

HAPPY

Food for Life

EN / FR

CANDOLA



HAPPY

Designed for children

EN

The new range of buffets for primary schools HAPPY combines professional service with a fun and easy-to-use equipment. Both sneezeguards and dish holders have rounded corners for the highest safety while in operation. Available in a wide range of laminated colors so as to make the normal lunch time into an a happy break.

FR

La nouvelle ligne de buffets pour les écoles élémentaires HAPPY combine le service professionnel avec une équipement drôle et facile à utiliser. Les bords de coupole et porte-assiettes sont arrondis pour une major sécurité. Ils sont disponibles en divers couleurs mélaminé pour rendre la distribution des repas une drôle récréation.



The right display height for your children

Happy is designed to display food at the correct height for children, improving the service experience. Happy is specifically designed for the meal distribution service in schools and family restaurants.



La bonne hauteur d'affichage pour vos enfants

Happy est conçu pour afficher les aliments à la bonne hauteur pour les enfants, ce qui améliore l'expérience du service. Happy est spécialement conçu pour le service de distribution de repas dans les écoles et les restaurants familiaux.



HAPPY *Design*

EN

The particular design of the Happy range is designed to make the product solid and safe at the same time. Its modularity allows the production of multiple product variants.

FR

Le design particulier de la gamme Happy est conçu pour rendre le produit solide et sûr à la fois. Sa modularité permet la production de multiples variantes de produits.

Low tension lamps
(100 W)

Lampes basse tension
(100 W)

Well 18 cm. deep with
drain cock.

Cuve profonde 18 cm
avec robinet de vidange

Main structure in
laminated wood
in 16 colours.

Structure principale en
bois lamellé
en 16 couleurs.

Neutral neon lighting
available

Éclairage à néon
disponible

Height of the tray slide
specific for kids

Hauteur de la glissière de
plateau spécifique pour les
enfants

Solid polyamide
wheels

Polyamide solide
roues

Ample space below for dishes
and utensils

Beaucoup d'espace
pour la vaisselle et les ustensiles

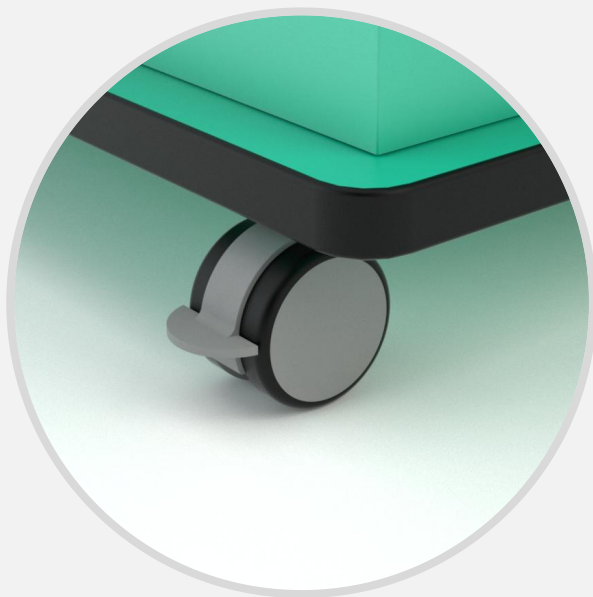


www.candola.cz



HAPPY

Details



Base

Solid base with rubber bumper edge and rounded edges

Base

Base solide avec bord de pare-chocs en caoutchouc et bords arrondis



Protection

Box with optional safety lock for the bain marie system interface

Protection

Boîtier avec verrouillage de sécurité optionnel pour l'interface du système bain marie



Safety

Plate holder specially designed with rounded edges and edged to ensure maximum safety of children

Sécurité

Côtes spécialement conçues avec des bords arrondis et des bords pour assurer une sécurité maximale des enfants



Standard electronics

Pre-set electronic thermostat for maximum efficiency on every refrigerated system.

Électronique standard

Thermostat électronique pré-réglé pour une efficacité maximale sur chaque système réfrigéré.

HAPPY

Dimensions

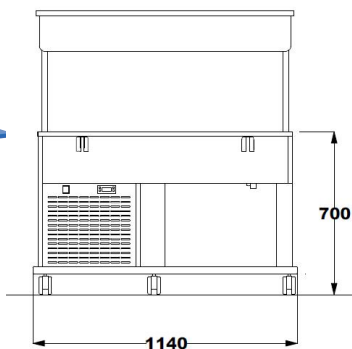


HAPPY RF

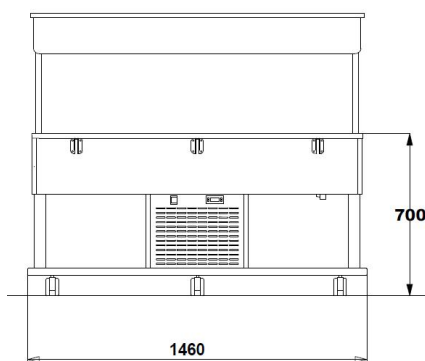


HAPPY BM / BM INFRA

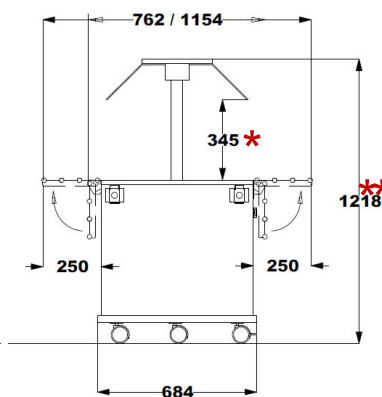
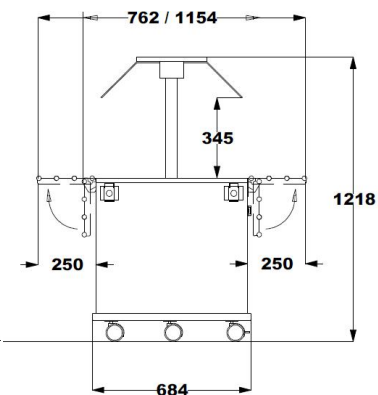
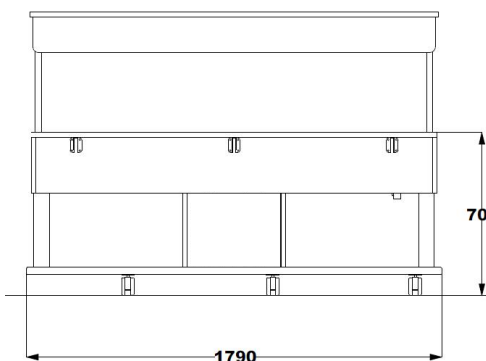
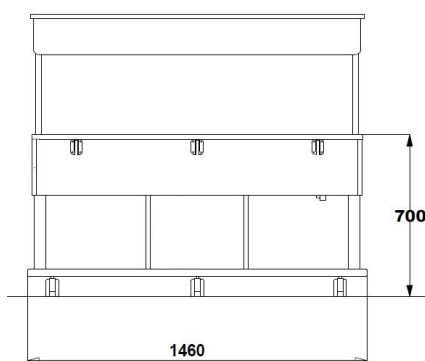
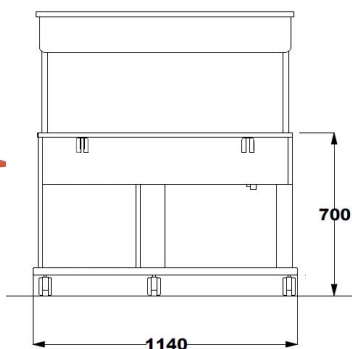
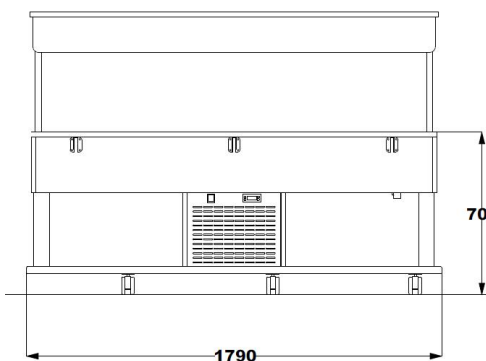
HAPPY 3
GN H 180



HAPPY 4
GN H 180



HAPPY 5
GN H 180



* = 483 B/INFRA
** = 1308 B/INFRA

Technical data / Données techniques

HAPPY BM	GN H 180	230 V _{MAX}	OPTIONS
HAPPY 3 BM	3 GN 1/1	2310 W	1-3-7-9-9/IN-10-IND-UK
HAPPY 4 BM	4 GN 1/1	2330 W	1-3-7-9-9/IN-10-IND-UK
HAPPY 5 BM	5 GN 1/1	2980 W	1-3-7-9-9/IN-10-IND-UK
HAPPY 3 BM INFRA	3 GN 1/1	2610 W	1-3-7-9-9/IN-10-IND-UK
HAPPY 4 BM INFRA	4 GN 1/1	2730 W	1-3-7-9-9/IN-10-IND-UK
HAPPY 5 BM INFRA	5 GN 1/1	3480 W	1-3-7-9-9/IN-10-IND-UK

HAPPY RF	GN H 180	230 V _{MAX}	OPTIONS
HAPPY 3 RF	3 GN 1/1	349 W	1-3-5-7-9-9/IN-10-IND-UK
HAPPY 4 RF	4 GN 1/1	356 W	1-3-5-7-9-9/IN-10-IND-UK
HAPPY 5 RF	5 GN 1/1	356 W	1-3-5-7-9-9/IN-10-IND-UK



HAPPY 3 RF
OPT. 1-3



HAPPY 5 BM
OPT. 3-7-9IN

Flexibility and modularity

Thanks to its modular modularity, HAPPY guarantees great flexibility and ability to adapt to multiple spaces such as school environments and family restaurants.

Flexibilité et modularité

Grâce à sa modularité modulaire, HAPPY garantit une grande flexibilité et une capacité d'adaptation à plusieurs espaces tels que les environnements scolaires et les restaurants familiaux.



*Combination example for hot and cold breakfast
Exemple de combinaison pour le petit-déjeuner chaud et froid*

HAPPY 4 BM + 3RF
OPT. 1-9

HAPPY

Optionals and finishes / Options et finitions



BOIS MÉLAMINÉ - LAMINATED WOOD

