

Catalogo tecnico
Technical catalogue
2024



Catalogo tecnico
Technical catalogue
2024



50 YEARS OF PASSION

1974 - 2024

Cosa significa mettersi in gioco? La risposta è nell'orgoglio di poter celebrare il traguardo del mezzo secolo di attività. Dal 1974 una piccola impresa artigianale ha saputo costruirsi, reinventarsi e rinnovarsi fino ad arrivare ai giorni d'oggi in cui possiamo affermare con fierezza di essere un player di riferimento nel mercato mondiale dell'HO.RE.CA.

Il nostro lavoro ogni giorno celebra ed evolve lo spirito imprenditoriale che ha fondato questa azienda. In Rocam non vediamo il mezzo secolo come un traguardo ma come un nuovo trampolino di partenza per essere sempre più competitivi e all'avanguardia. Con passione e dedizione creiamo eccellenza per dare valore ai vostri progetti.

What does it mean to get involved? The answer lies in the pride of being able to celebrate the milestone of half a century of activity. Since 1974, a small artisanal business has been able to build, reinvent and renew itself until today, where we can proudly say that we are a key player in the global HO.RE.CA market.

Our everyday work celebrates and evolves the entrepreneurial spirit that founded this company. At Rocam, we don't see half a century as a finish line but as a new starting point to become even more competitive and innovative. With passion and dedication, we create excellence to add value to your projects.

Indice - Index



SMART SOLUTIONS FOR FOODSERVICE

9	SELF SERVICE
	MODULI DROP-IN / DROP-IN MODULES
11	DROP-IN
	BUFFET
43	OMNIA
121	KIDS
145	ATHENA
189	HEKO
205	HAPPY
	SISTEMA BUFFET MODULARE / MODULAR BUFFET SYSTEM
215	BREAK
	LAMPADE E PIANI CALDI / LAMPS & CARVING STATIONS
224	HELIOS
236	VULCANO / INFRA
239	HALO
	RISCALDANTI AD INFRAROSSI / STRIP HEATER
240	PULSAR
243	FOODSERVICE & CATERING
	DISTRIBUZIONE PASTI / FOOD DISTRIBUTION
244	ATLAS
246	TRAY
248	COMPASS
260	CAPRICORNO / TORO
262	CERVO
263	GEMMA
264	CARE
	CARRELLI PER BANCHETTI / BANQUET CART
268	THERMOVEGA
273	FRIGOVEGA
274	NEUTROVEGA
	SERVIZIO IN CAMERA / ROOM SERVICE
278	PLEIADI
	CARRELLI VASSOI - TEGLIE / TRAYS - PANS TROLLEY
287	VEGA
	CARRELLI MULTIUSO / MULTIPURPOSE TROLLEYS
289	DRAGONE / CERERE
290	BACCO / TETI
293	RESTAURANT SERVICE
	CARRELLI SERVIZIO SALA / FINE DINING TROLLEYS
294	ARIANNA
300	HIRA
302	ARTEMIDE
306	GIUNONE / ZEUS
	MOBILI SERVIZIO SALA / WAITER STATIONS
313	ALKOR
318	PERSEO
320	POLAR



SELF SERVICE

The best service

La nostra gamma di moduli self-service si è arricchita di nuove linee e innovative soluzioni con proposte capaci di soddisfare le più svariate esigenze estetiche ma soprattutto capaci di offrire destinazioni d'uso completamente differenti tra di loro, dai moduli DROP-IN, studiati per potersi adattare a qualunque soluzione su misura, alle linee OMNIA, ATHENA e HEKO, perfette per arredare linee self service all'interno di mense aziendali o scolastiche, fino alle linee KIDS e HAPPY pensate per i più piccoli. Concept innovativo e dotato di eccellente modularità è invece la linea BREAK, perfetta per arredare con stile e praticità eleganti sale colazioni o aree convegni.

Our range of self-service modules has been enriched with new lines and innovative solutions with proposals capable of satisfying the most varied aesthetic needs but above all capable of offering completely different uses, from the DROP-IN modules, designed to be able to adapt to any customized solution, to the OMNIA, ATHENA and HEKO lines, perfect for furnishing self-service lines in company or school canteens, up to the KIDS and HAPPY lines designed for children. An innovative concept with excellent modularity is the BREAK line, perfect for furnishing elegant breakfast rooms or conference areas with style and practicality.



DROP-IN

For custom layout

Gamma di moduli DROP IN configurabili a piacere con possibilità di montaggio e inserimento su qualsiasi superficie o banco realizzato su misura. Svariate misure disponibili e numerose personalizzazioni a disposizione del cliente a partire dal tipo di illuminazione fino alla scelta dei vetri di protezione.

Range of DROP-IN modules that can be configured at will with the possibility to be mounted on any surface and inserted into any made to measure counter. Various sizes available and multiple customizations to be offered to the customers starting from the type of lighting up to the choice of the protective glasses.



DROP-IN

Modelli - Models



DROP-IN R
REFRIGERAZIONE STATICA
STATIC REFRIGERATION



DROP-IN RV
REFRIGERAZIONE VENTILATA
FAN-ASSISTED REFRIGERATION



DROP-IN RV-E
REFRIGERAZIONE VENTILATA CON EVAPORATORE
VENTILATED REFRIGERATION WITH EVAPORATOR



DROP-IN PR
PIANO REFRIGERATO IN HANEX®
REFRIGERATED HANEX® COUNTERTOP



DROP-IN PR-IN
PIANO REFRIGERATO INOX
STAINLESS STEEL REFRIGERATED COUNTERTOP



DROP-IN BM
RISCALDAMENTO BAGNO MARIA
BAIN-MARIE HEATING



DROP-IN DRY
RISCALDAMENTO A SECCO
DRY HEATING



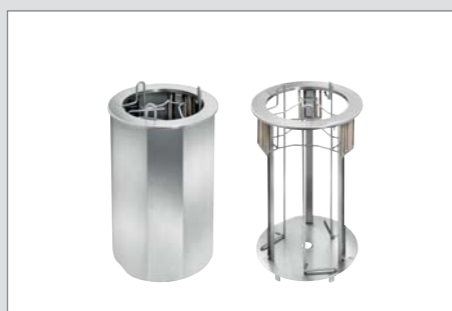
DROP-IN PC
PIANO RISCALDATO IN VETRO TEMPERATO
TEMPERED GLASS HEATED COUNTERTOP



DROP-IN PC-IN
PIANO RISCALDATO INOX
STAINLESS STEEL HEATED COUNTERTOP



DROP-IN DSP
VETRINA REFRIGERATA VENTILATA
FAN-ASSISTED REFRIGERATED DISPLAY CASE



DROP-IN PLC
ELEVATORE PIATTI DA INCASSO NEUTRO /
RISCALDATO
NEUTRAL / HEATED BUILT-IN DISH EQUALIZER



DROP-IN TRAY
ELEVATORE VASSOI
BUILT-IN TRAY EQUALIZER

Configuration

Tutti i moduli DROP-IN sono disponibili in misure da 3 a 5 GN 1/1. I moduli base con refrigerazione statica (R) e a bagno maria (BM) sono disponibili anche in misura 2 GN 1/1. Ogni modulo può essere composto dalla sola vasca/piano oppure completato da sovrastrutture dotate di illuminazione LED. I moduli caldi possono essere dotati di lampade riscaldanti alogene (opt.HALO) o di lampade LED + alogene (opt.HALOED).

Per il massimo di igiene e sicurezza, a completamento della sovrastruttura, si può scegliere tra diverse tipologie di parafuoco differenti; Opt. G1: parafuoco con vetro temperato dritto, Opt. G2: parafuoco con vetro temperato inclinato, Opt. G3: chiusura totale in vetro temperato del lato cliente, Opt. G6: vetrina chiusa completamente in vetro temperato.

I moduli BM sono equipaggiati di serie con un sistema di carico acqua diretto in vasca (no automatico).

All DROP-IN modules are available in sizes from 3 to 5 GN 1/1. Basic modules with static refrigeration (R) and bain marie (BM) are also available in 2 GN 1/1 size. Every module can be composed only by the well/workshelf or equipped with upper bridges with LED lighting. Heated modules can also be equipped with halogen heating lamps (opt. HALO) or LED lighting + halogen heating lamps (opt. HALOED).

For the best hygiene and safety, to complete the upper part, different types of sneeze-guard can be chosen; Opt. G1: straight tempered glass sneeze-guard, Opt.G2: inclined tempered glass sneeze-guard, Opt.G3: complete closure of the serving side with tempered glass, Opt.G6: tempered glass display with sliding doors.

BM modules are equipped with a well water-filling system (no automatic).

Dettagli - Details

Illuminazione - Lighting



LED

PONTE IN ACCIAIO INOX CON LUCE LED
STAINLESS STEEL STRUCTURE WITH LED LIGHTING

HALO

PONTE IN ACCIAIO INOX CON LAMPADE RISCALDANTI ALOGENE
STAINLESS STEEL STRUCTURE WITH HALOGEN HEATING LAMPS

HALO LED

PONTE IN ACCIAIO INOX CON LUCE LED + LAMPADE RISCALDANTI ALOGENE
STAINLESS STEEL STRUCTURE WITH HALOGEN HEATING LAMPS + LED LIGHTING

Vetri - Glass



G1

PARAFIATO IN VETRO TEMPERATO DRITTO (UN LATO)
STRAIGHT TEMPERED GLASS SNEEZE-GUARD (ONE SIDE)

G2

PARAFIATO IN VETRO TEMPERATO INCLINATO (UN LATO)
INCLINED TEMPERED GLASS SNEEZE-GUARD (ONE SIDE)

G3

VETRINA CHIUSA IN VETRO TEMPERATO PER SERVIZIO CON OPERATORE
CLOSED DISPLAY IN TEMPERED GLASS FOR ASSISTED SERVICE

G6

VETRINA CHIUSA PER SERVIZIO CON OPERATORE IN VETRO TEMPERATO, CON DOPPIO RIPIANO E LED DI SERIE
CLOSED DISPLAY IN TEMPERED GLASS FOR SERVICE WITH OPERATOR, WITH DOUBLE SHELF AND LED AS STANDARD

Esempio Configurazioni Configurations examples

DROP-IN PR

Customizzato con optional:
• **LED** - Ponte superiore con illuminazione led
• **G1** - Vetri di protezione singolo

Customized with Optionals:
• **LED** - Upper structure with led lighting
• **G1** - Straight glass sneeze-guard (one side)



Configurazioni - Configurations



A - Pannello comandi remotabile fino a 1 mt di distanza fornito di tubo corrugato a protezione dell'impianto elettrico.
B - Sovrastruttura dotata di illuminazione LED o di lampade riscaldanti alogene, disponibili come optional.
C - Vetri temperati di protezione disponibili come optional.
D - Griglie a protezione del compressore sui moduli refrigerati asportabili e riposizionabili a discrezione del cliente.

A - Remote control panel with corrugated tube to protect the electrical wiring. Can be positioned up to 1mt distance from the well.
B - Upper part equipped with LED lighting or halogen heating lamps, available as option.
C - Tempered glass sneezeguards available as option.
D - Grids to protect the compressor on the refrigerated modules can be removed and replaced at customer's discretion.

DROP-IN R

REFRIGERAZIONE STATICA
STATIC REFRIGERATION



Drop-in refrigerato staticamente grazie a un gruppo compressore con gas R290. Vasca in acciaio inox profonda 26cm con spigoli arrotondati e rubinetto di scarico, la temperatura è regolata tramite termostato elettronico. Capacità 2-3-4-5 GN 1/1. Vasche GN non incluse. Disponibile anche nella versione senza unità refrigerante e predisposti per connessione remota (/REM).

Static refrigerated drop-in by means of a compressor unit with R290 gas. Capacity 2-3-4-5 GN 1/1. 26cm deep stainless steel well with rounded edges with a drain cock. The well temperature is regulated by digital thermostat. GN pans not included. Also available in the version without cooling unit and ready for remote connection (/REM).

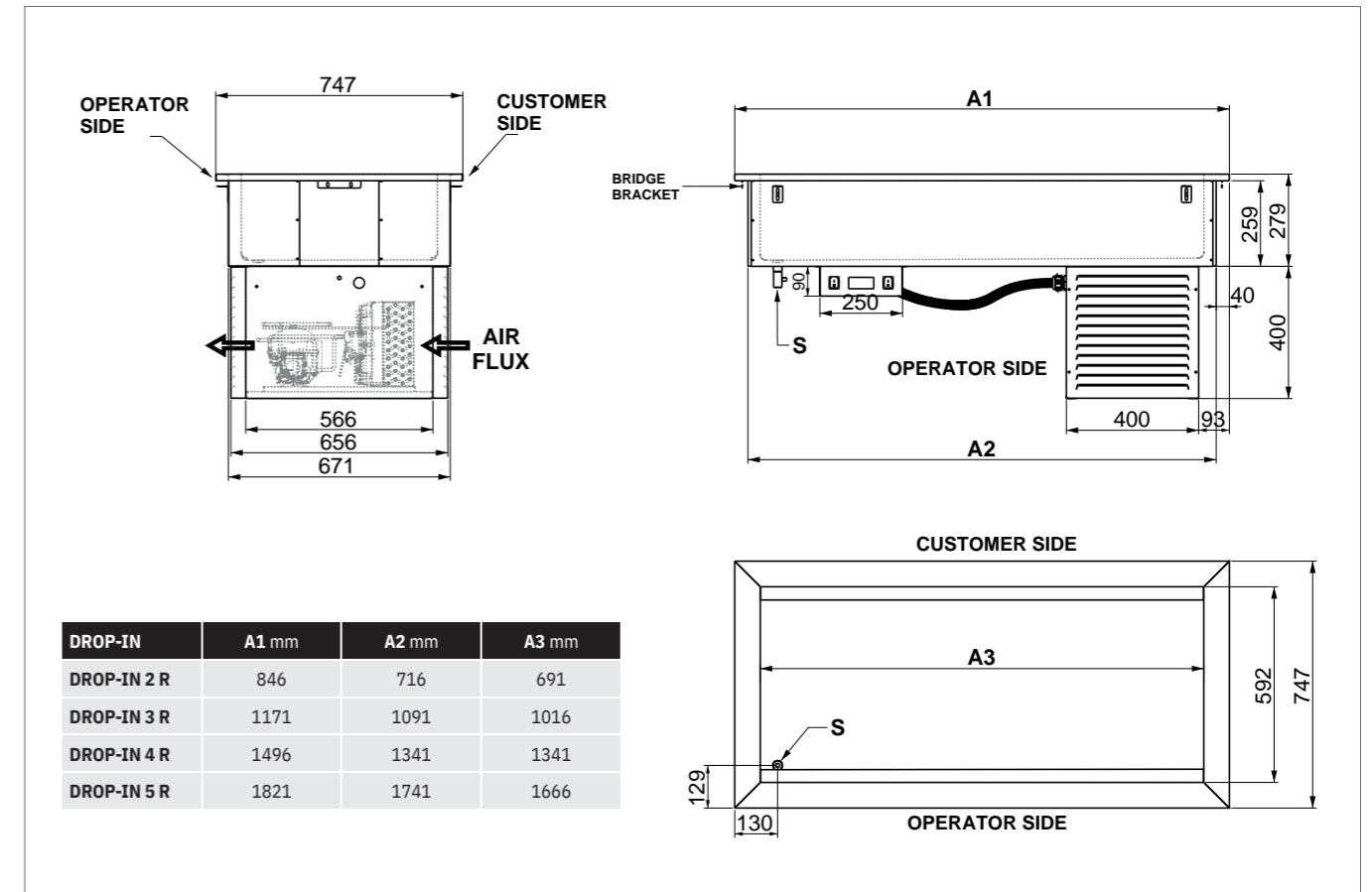
Prezzi - Prices

DROP-IN	Codice - Code	Descrizione e finitura	Description and finishing	Capacità - Capacity	Prezzo - Price
DROP-IN 2 R	006INDROP2R	Vasca fredda statica Acciaio inox	Static refrigerated well Stainless steel	2 GN 1/1	
DROP-IN 3 R	006INDROP3R			3 GN 1/1	
DROP-IN 4 R	006INDROP4R			4 GN 1/1	
DROP-IN 5 R	006INDROP5R			5 GN 1/1	
DROP-IN 2 R/REM	006INDROP2R/REM	Versione senza unità refrigerante a bordo (compressore remotato opzionale non incluso)	Version without refrigerant unit on board (optional remote compressor not included)	2 GN 1/1	
DROP-IN 3 R/REM	006INDROP3R/REM			3 GN 1/1	
DROP-IN 4 R/REM	006INDROP4R/REM			4 GN 1/1	
DROP-IN 5 R/REM	006INDROP5R/REM			5 GN 1/1	

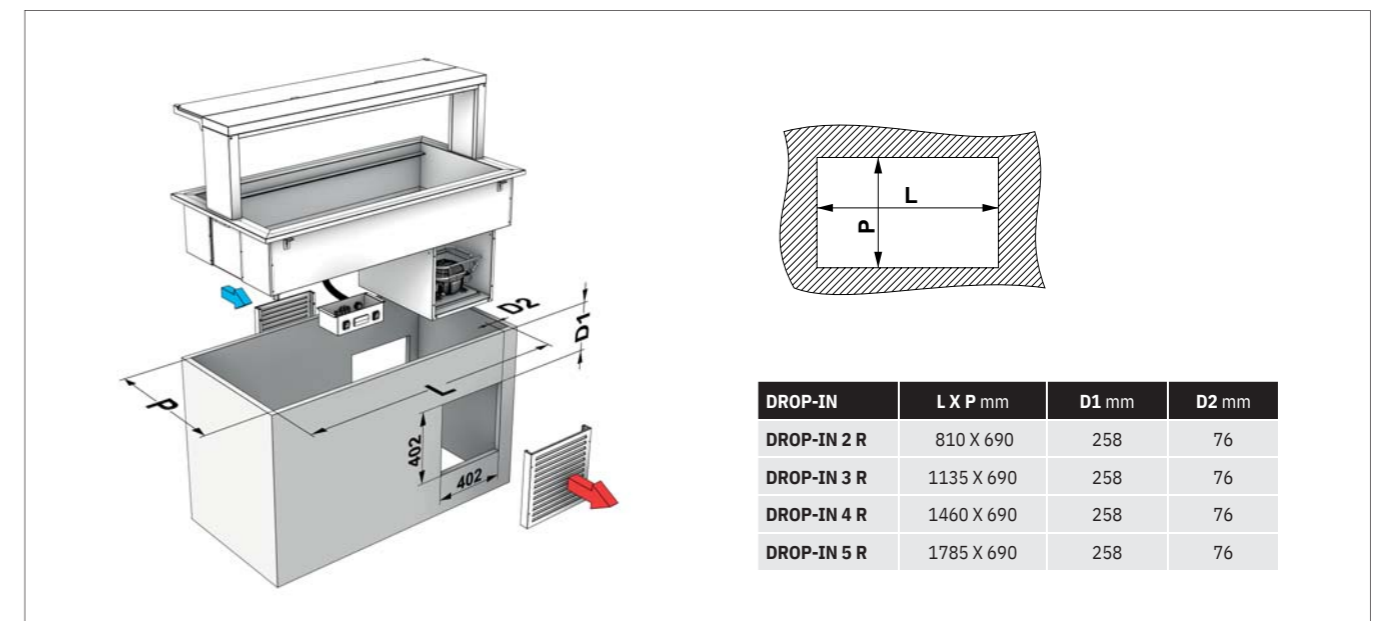
Dati tecnici - Technical data	DROP-IN 2	DROP-IN 3	DROP-IN 4	DROP-IN 5
Capacità GN GN Capacity	2	3	4	5
Dimensioni esterne (A1 x P x H) mm External dimensions	846 x 747 x 680	1171 x 747 x 680	1496 x 747 x 680	1821 x 747 x 680
Dimensioni Vasca (A3 x P x H) mm Well dimensions	691 x 592 x 260	1016 x 592 x 260	1341 x 592 x 260	1666 x 592 x 260
Peso Netto (Kg) Net Weight	2R - 37 2R/REM - 30	3R - 43 3R/REM - 36	4R - 47 4R/REM - 40	5R - 51 5R/REM - 44
Dimensioni imballo (cm) Packing size	2R - 120 x 80 x 105/160 h 2R/REM - 120 x 80 x 65/120h	3R - 135 x 92 x 105/160h 3R/REM - 135 x 92 x 65/120h	4R - 155 x 92 x 105/160h 4R/REM - 155 x 92 x 65/120h	5R - 185 x 92 x 105/160h 5R/REM - 185 x 92 x 65/120h
Temperatura di esercizio (°C) Operating temperature	+2 / +10	+2 / +10	+2 / +10	+2 / +10
Gas refrigerante Refrigerant gas	R290	R290	R290	R290
Potenza assorbita (Watt) Power consumption	330*	330*	330*	330*
Tensione alimentazione a 50 Hz (V) Power Supplies at 50 Hz	230 V	230 V	230 V	230 V

*La potenza può aumentare con optional illuminazione LED - *Power may increase with optional lighting LED >> PAG. 38

Disegno tecnico - Technical drawing



Predisposizione foratura per l'incasso in piani e mobili - Hole instructions for built-in shelves and furniture



VASCA RAGGIATA ED INCLINATA PER FACILITARE PULIZIA E SCARICO ACQUA E CONDENSA
ROUNDED AND TILT WELL FOR EASIER CLEANING AND DRAINING

Optional - Optionals

LED G1 G2 G3 G6 5 UK HZ6 SCAM DIST GN

Solo per - only for /REM

KOMP KOMP 60

PREZZI OPTIONAL - OPTIONALS PRICE >> PAG. 38

DROP-IN RV



REFRIGERAZIONE VENTILATA
VENTILATED REFRIGERATION



Drop-in a refrigerazione ventilata grazie a un gruppo compressore con gas R290. Vasca in acciaio inox profonda 26cm con spigoli arrotondati e rubinetto di scarico, la temperatura è regolata tramite termostato elettronico. La refrigerazione è "a secco", ventilata tramite ventole poste in vasca senza evaporatore. Capacità 3-4-5 GN 1/1. Vasche GN non incluse. Disponibile anche nella versione senza unità refrigerante e predisposti per connessione remota (/REM).

Fan-assisted refrigerated drop-in by means of a compressor unit with R290 gas. Capacity 3-4-5 GN 1/1. 26cm deep stainless steel well with rounded edges with a drain cock. The well temperature is regulated by digital thermostat. The refrigeration is "dry", ventilated by fans placed in the well without evaporator. GN pans not included. Also available in the version without cooling unit and ready for remote connection (/REM).

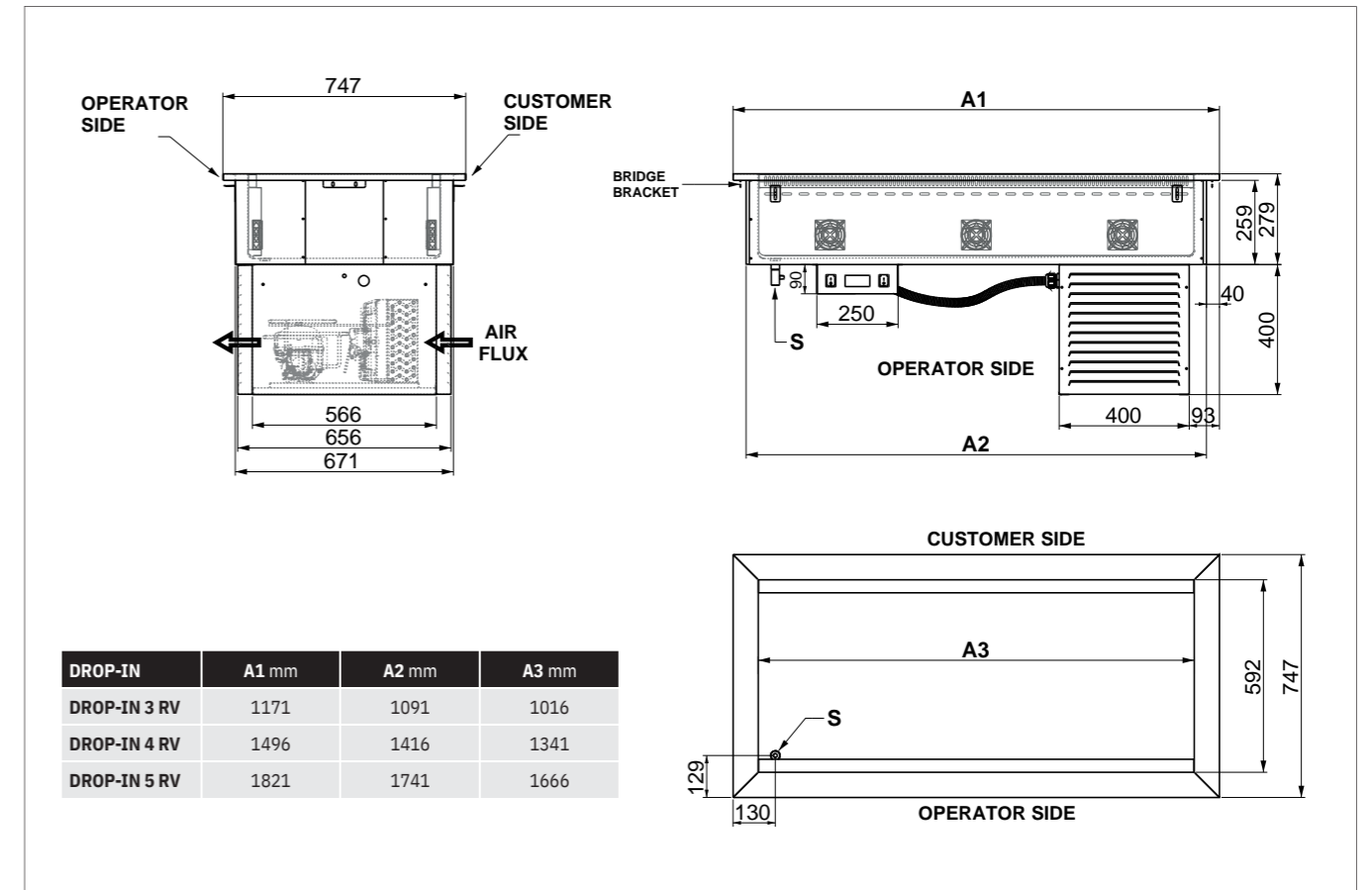
Prezzi - Prices

DROP-IN RV	Codice - Code	Descrizione e finitura	Description and finishing	Capacità - Capacity	Prezzo - Price
DROP-IN 3 RV	006INDROP3R/V	Vasca fredda ventilata Acciaio inox	Fan-assisted refrigerated well Stainless steel	3 GN 1/1	
DROP-IN 4 RV	006INDROP4R/V			4 GN 1/1	
DROP-IN 5 RV	006INDROP5R/V			5 GN 1/1	
DROP-IN 3 RV/REM	006INDROP3R/VREM	Versione senza unità refrigerante a bordo (compressore remotato opzionale non incluso)	Version without refrigerant unit on board (optional remote compressor not included)	3 GN 1/1	
DROP-IN 4 RV/REM	006INDROP4R/VREM			4 GN 1/1	
DROP-IN 5 RV/REM	006INDROP5R/VREM			5 GN 1/1	

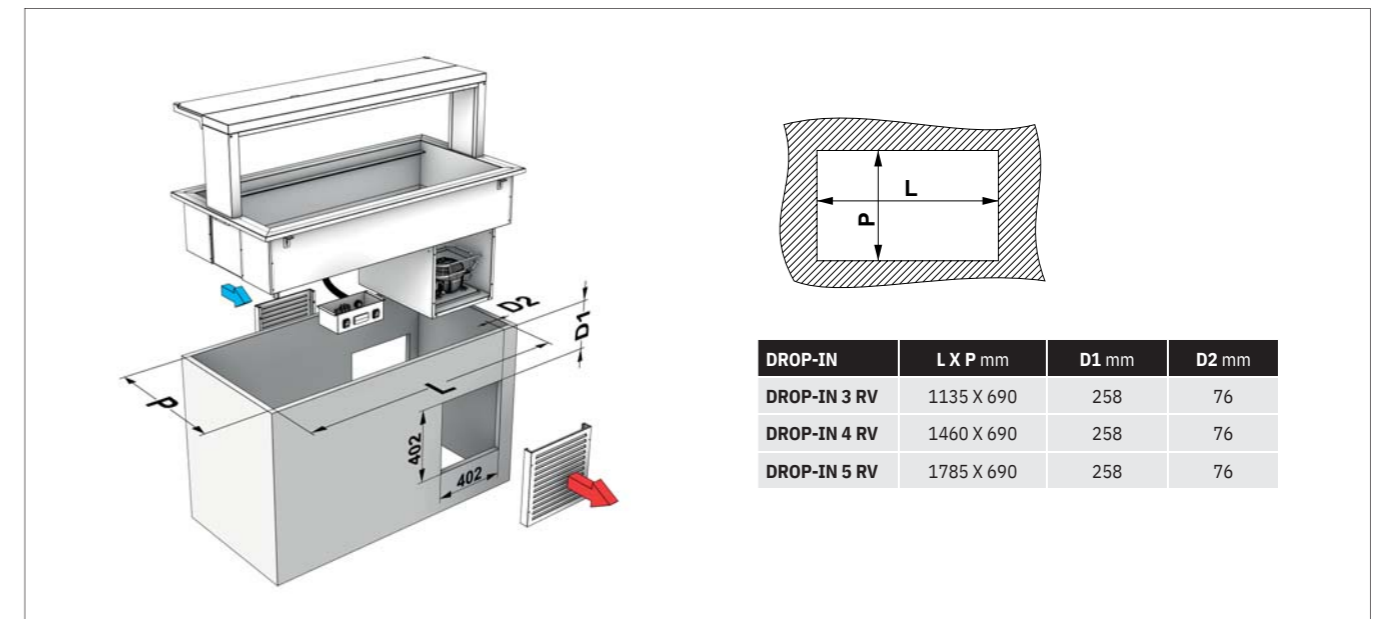
Dati tecnici - Technical data	DROP-IN 3	DROP-IN 4	DROP-IN 5
Capacità GN GN Capacity	3	4	5
Dimensioni esterne (A1 x P x H) mm External dimensions	1171 x 747 x 680	1496 x 747 x 680	1821 x 747 x 680
Dimensioni Vasca (A3 x P x H) mm Well dimensions	1016 x 592 x 260	1341 x 592 x 260	1666 x 592 x 260
Peso Netto (Kg) Net Weight	3RV - 47 3RV/REM - 40	4RV - 51 4RV/REM - 44	5RV - 55 5RV/REM - 48
Dimensioni imballo (cm) Packing size	3RV - 135 x 92 x 105/160h 3RV/REM - 135 x 92 x 65/120h	4RV - 155 x 92 x 105/160h 4RV/REM - 155 x 92 x 65/120h	5RV - 185 x 92 x 105/160h 5RV/REM - 185 x 92 x 65/120h
Temperatura di esercizio (°C) Operating temperature	+2 / +10	+2 / +10	+2 / +10
Gas refrigerante Refrigerant gas	R290	R290	R290
Potenza assorbita (Watt) Power consumption	348*	358*	367*
Tensione alimentazione a 50 Hz (V) Power Supplies at 50 Hz	230 V	230 V	230 V

*La potenza può aumentare con optional illuminazione LED - *Power may increase with optional lighting LED >> PAG. 38

Disegno tecnico - Technical drawing



Predisposizione foratura per l'incasso in piani e mobili - Hole instructions for built-in shelves and furniture



VASCA RAGGIATA ED INCLINATA PER FACILITARE PULIZIA E SCARICO ACQUA E CONDENSA
ROUNDED AND TILT WELL FOR EASIER CLEANING AND DRAINING

Optional - Optionals

LED G1 G2 G3 G6 5A UK HZ6 SCAM DIST GN

Solo per - only for /REM

KOMP KOMP 60

PREZZI OPTIONAL - OPTIONALS PRICE >> PAG. 38

DROP-IN RV-E



REFRIGERAZIONE VENTILATA CON EVAPORATORE
VENTILATED REFRIGERATION WITH EVAPORATOR



NEW



FLUSSO DELLA LAMA D'ARIA
AIR BLADE FLOW

Per ottenere la migliore resa in termini di refrigerazione, la vasca deve essere chiusa da una vetrina. Consigliamo il modello G6.
To achieve the best refrigeration performance, the well should be closed by a display. We recommend the G6 model.

Drop-in a refrigerazione ventilata con evaporatore. La vasca è dotata di bocchette che creano una lama d'aria che migliora l'efficienza refrigerante ottimizzando i consumi. Fondo regolabile in altezza per permettere l'inserimento di vasche GN (non incluse) alte max 100mm. I pannelli del fondo sono rimovibili per semplificare le operazioni di pulizia e di manutenzione. Disponibile anche nella versione senza unità refrigerante e predisposti per connessione remota (/REM).

Blown-air refrigerated Drop-in with evaporator. The well is equipped with vents that create an air blade that improves cooling efficiency and optimizes consumption. Bottom panels adjustable in height to allow the insertion of GN pans (not included) max 100mm high. The bottom panels are fully removable to simplify cleaning and maintenance. Also available in the version without cooling unit and ready for remote connection (/REM).

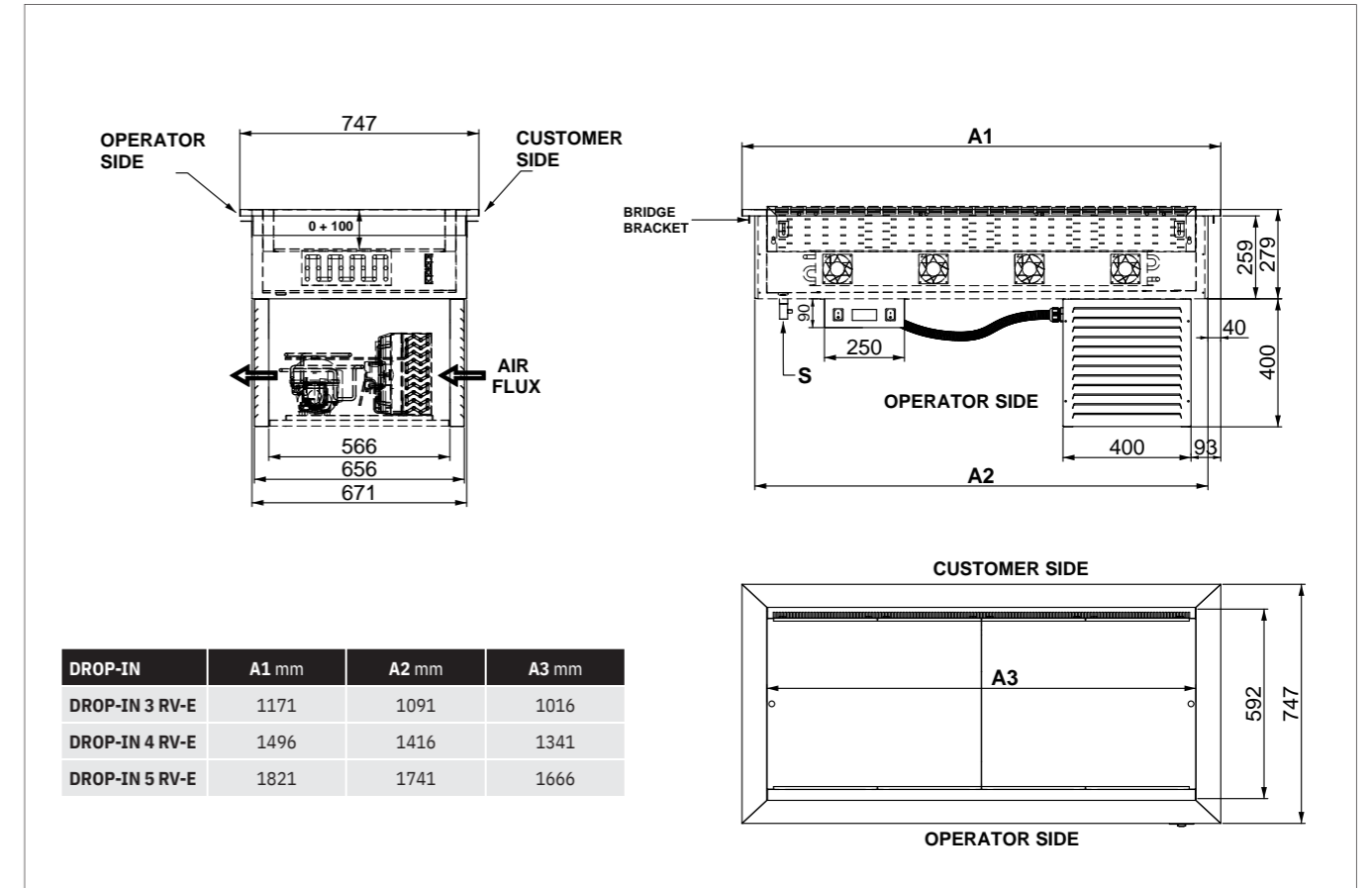
Prezzi - Prices

DROP-IN RV-E	Codice - Code	Descrizione e finitura	Description and finishing	Capacità - Capacity	Prezzo - Price
DROP-IN 3 RV-E	006INDROP3R/VE	Vasca fredda ventilata Acciaio inox	Fan-assisted refrigerated well Stainless steel	3 GN 1/1	
DROP-IN 4 RV-E	006INDROP4R/VE			4 GN 1/1	
DROP-IN 5 RV-E	006INDROP5R/VE			5 GN 1/1	
DROP-IN 3 RV-E/REM	006INDROP3R/VEREM	Versione senza unità refrigerante a bordo (compressore remotato opzionale non incluso)	Version without refrigerant unit on board (optional remote compressor not included)	3 GN 1/1	
DROP-IN 4 RV-E/REM	006INDROP4R/VEREM			4 GN 1/1	
DROP-IN 5 RV-E/REM	006INDROP5R/VEREM			5 GN 1/1	

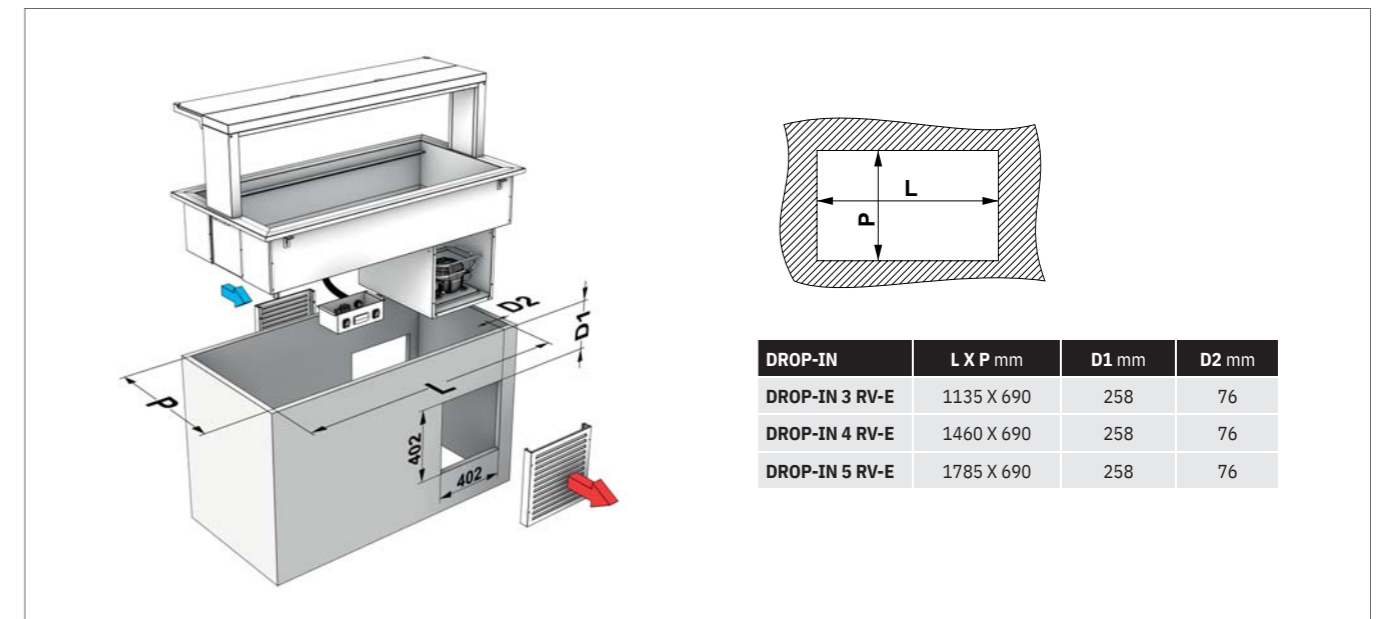
Dati tecnici - Technical data	DROP-IN 3	DROP-IN 4	DROP-IN 5
Capacità GN GN Capacity	3	4	5
Dimensioni esterne (A1 x P x H) mm External dimensions	1171 x 747 x 680	1496 x 747 x 680	1821 x 747 x 680
Dimensioni Vasca (A3 x P x H) mm Well dimensions	1016 x 592 x 260	1341 x 592 x 260	1666 x 592 x 260
Peso Netto (Kg) Net Weight	3RV-E - 52 3RV-E/REM - 45	4RV-E - 56 4RV-E/REM - 49	5RV-E - 60 5RV-E/REM - 53
Dimensioni imballo (cm) Packing size	3RV-E - 135 x 92 x 105/160h 3RV-E/REM - 135 x 92 x 65/120h	4RV-E - 155 x 92 x 105/160h 4RV-E/REM - 155 x 92 x 65/120h	5RV-E - 185 x 92 x 105/160h 5RV-E/REM - 185 x 92 x 65/120h
Temperatura di esercizio (°C) Operating temperature	+2 / +10	+2 / +10	+2 / +10
Gas refrigerante Refrigerant gas	R290	R290	R290
Potenza assorbita (Watt) Power consumption	348*	358*	367*
Tensione alimentazione a 50 Hz (V) Power Supplies at 50 Hz	230 V	230 V	230 V

*La potenza può aumentare con optional illuminazione LED - *Power may increase with optional lighting LED >> PAG. 38

Disegno tecnico - Technical drawing



Predisposizione foratura per l'incasso in piani e mobili - Hole instructions for built-in shelves and furniture



PANNELLI A FONDO VASCA REGOLABILI IN ALTEZZA. SPOSTANDOLI A FIOVASCA SI OTTIENE UN MODULO CON UN PIANO REFRIGERATO VENTILATO
ADJUSTABLE IN HEIGHT BOTTOM PANELS. MOVING UP THE BOTTOM TO THE MAX HEIGHT, THE WELL BECOME A COLD VENTILATED COUNTERTOP

Optional - Optionals

LED G1 G2 G3 G6 UK HZ6 SCAM DIST GN

Solo per - only for /REM

KOMP KOMP 60

DROP-IN PR

PIANO REFRIGERATO
REFRIGERATED COUNTERTOP



Drop-in refrigerato con piano in Hanex®. Il freddo del piano viene contenuto per 3 cm dal bordo inox e da una cornice in Plexyglass di 8 cm appoggiata sul piano e rimovibile per l'esposizione di piatti e vassoi particolarmente ingombranti. Refrigerazione statica alimentata da un gruppo compressore funzionante con gas R290. La temperatura del piano è regolata da un termostato digitale. Capacità 3-4-5 GN 1/1. Disponibile anche nella versione senza unità refrigerante e predisposti per connessione remota (/REM).

Refrigerated drop-in with Hanex® worktop. The cold on the top is retained for 3 cm by the stainless steel edge and by a 8 cm high Plexyglass frame laying on the shelf and removable for the display of bulky plates and trays. Static refrigeration powered by a compressor unit operating with R290 gas. The temperature is set by a digital thermostat. Capacity 3-4-5 GN 1/1. Also available in the version without cooling unit and ready for remote connection (/REM).

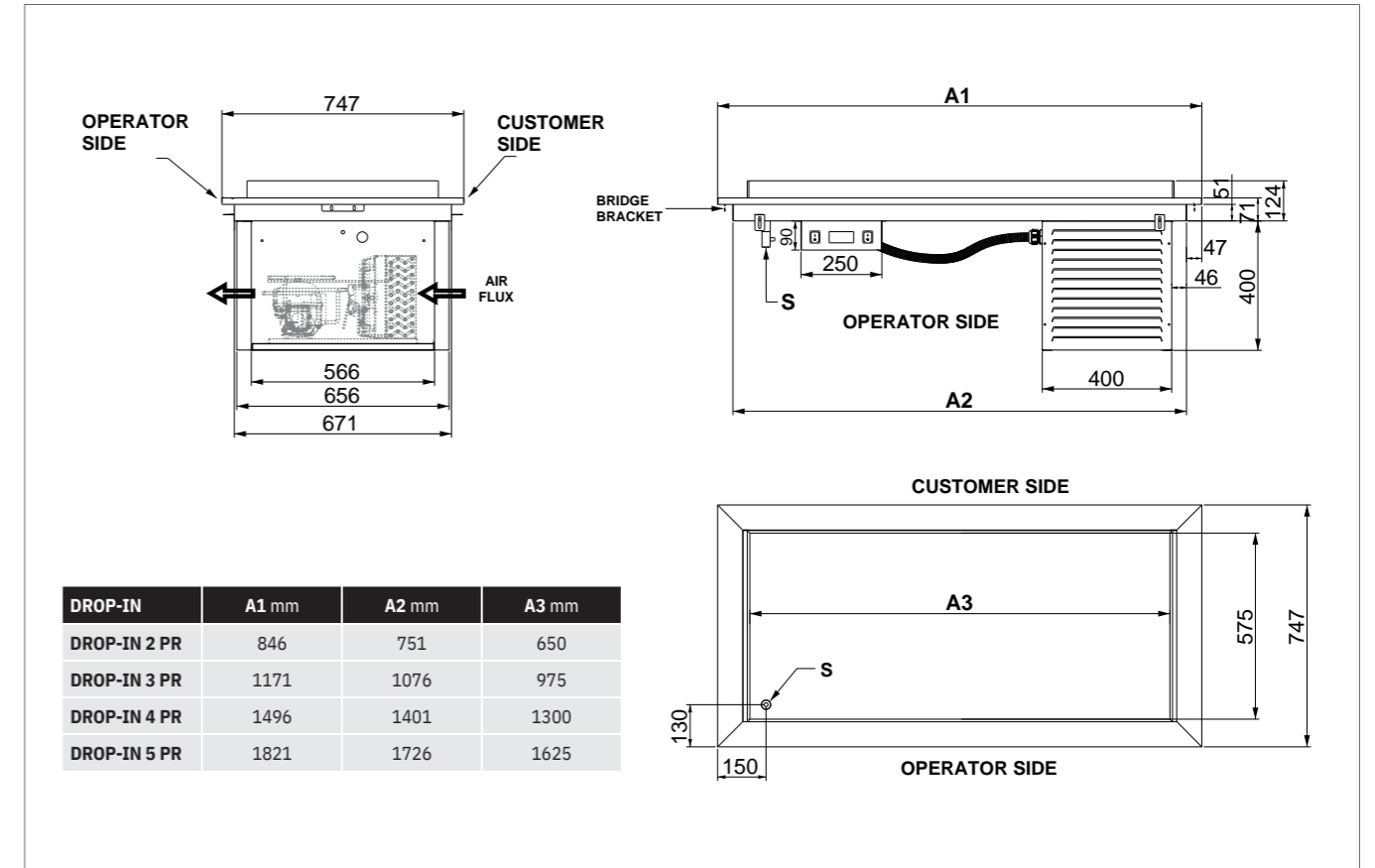
Prezzi - Prices

DROP-IN PR	Codice - Code	Descrizione e finitura	Description and finishing	Capacità - Capacity	Prezzo - Price
DROP-IN 2 PR	006INDROP2PR	Piano freddo HANEX® Acciaio inox	Refrigerated HANEX® countertop Stainless steel	2 GN 1/1	
DROP-IN 3 PR	006INDROP3PR			3 GN 1/1	
DROP-IN 4 PR	006INDROP4PR			4 GN 1/1	
DROP-IN 5 PR	006INDROP5PR			5 GN 1/1	
DROP-IN 2 PR/REM	006INDROP2PR/REM	Versione senza unità refrigerante a bordo (compressore remotato opzionale non incluso)	Version without refrigerant unit on board (optional remote compressor not included)	2 GN 1/1	
DROP-IN 3 PR/REM	006INDROP3PR/REM			3 GN 1/1	
DROP-IN 4 PR/REM	006INDROP4PR/REM			4 GN 1/1	
DROP-IN 5 PR/REM	006INDROP5PR/REM			5 GN 1/1	

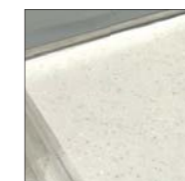
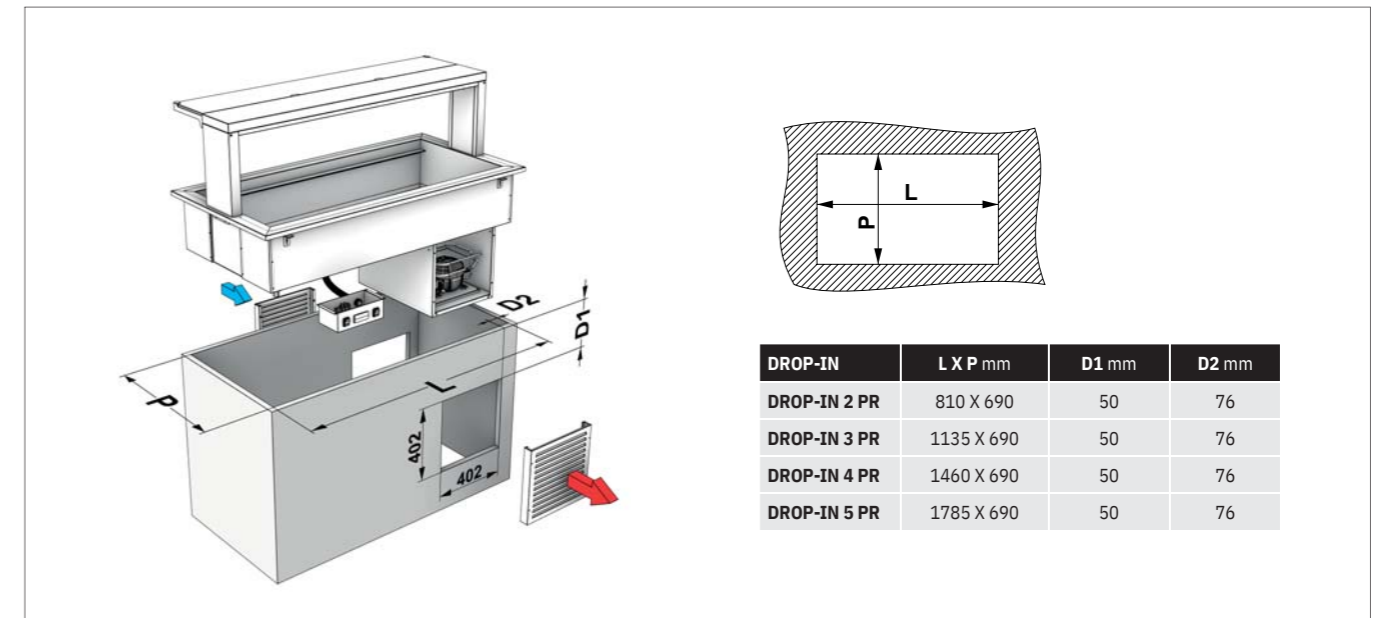
Dati tecnici - Technical data	DROP-IN 2	DROP-IN 3	DROP-IN 4	DROP-IN 5
Capacità GN GN Capacity	2	3	4	5
Dimensioni esterne (A1 x P x H) mm External dimensions	846 x 747 x 420	1171 x 747 x 420	1496 x 747 x 420	1821 x 747 x 420
Dimensioni Piano (A3 x P) mm Top dimensions	650 x 575	975 x 575	1300 x 575	1625 x 575
Peso Netto (Kg) Net Weight	2PR - 35 2PR/REM - 28	3PR - 39 3PR/REM - 32	4PR - 43 4PR/REM - 36	5PR - 47 5PR/REM - 40
Dimensioni imballo (cm) Packing size	2PR - 120 x 80 x 75/135h 2PR/REM - 120 x 80 x 35/65h	3PR - 135 x 92 x 75/135h 3PR/REM - 135 x 92 x 35/65h	4PR - 155 x 92 x 75/135h 4PR/REM - 155 x 92 x 35/65h	5PR - 185 x 92 x 75/135h 5PR/REM - 185 x 92 x 35/65h
Temperatura di esercizio (°C) Operating temperature	+2 / +10	+2 / +10	+2 / +10	+2 / +10
Gas refrigerante Refrigerant gas	R290	R290	R290	R290
Potenza assorbita (Watt) Power consumption	330*	330*	330*	330*
Tensione alimentazione a 50 Hz (V) Power Supplies at 50 Hz	230 V	230 V	230 V	230 V

*La potenza può aumentare con optional illuminazione LED - *Power may increase with optional lighting LED >> PAG. 38

Disegno tecnico - Technical drawing



Predisposizione foratura per l'incasso in piani e mobili - Hole instructions for built-in shelves and furniture



HANEX®

Il piano refrigerato in HANEX® è un materiale tecnico composto di alta qualità, non poroso, di facile pulizia, idoneo al contatto con i cibi e quindi conforme alle normative HACCP. Grazie al suo decoro simil-pietra ha inoltre una gradevole valenza estetica.

The refrigerated worktop made of HANEX® is a high-quality, non-porous, easy-to-clean technical composite material, suitable for contact with food and therefore in compliance with HACCP regulations. Thanks to its stone-like decoration, it also has a pleasant aesthetic value.

Optional - Optionals

LED G1 G2 G3 G6 UK HZ6 SCAM

Solo per - only for /REM

KOMP KOMP 60

PREZZI OPTIONAL - OPTIONALS PRICE >> PAG. 38

DROP-IN PR-IN

PIANO REFRIGERATO INOX
REFRIGERATED STAINLESS STEEL COUNTERTOP



NEW



Drop-in refrigerato con piano in acciaio inox stampato e con bordi arrotondati per facilitarne la pulizia. Profondo 3 cm e dotato di rubinetto di scarico. Refrigerazione statica alimentata da un gruppo compressore funzionante con gas R290. La temperatura del piano è regolata da un termostato digitale. Capacità 2-3-4 GN 1/1. Disponibile anche nella versione senza unità refrigerante e predisposti per connessione remota (/REM).

Refrigerated drop-in with a moulded stainless steel worktop with rounded edges for an easy cleaning. Static refrigeration powered by a compressor unit operating with R290 gas. The temperature is set by a digital thermostat. Capacity 2-3-4 GN 1/1. Also available in the version without cooling unit and ready for remote connection (/REM).

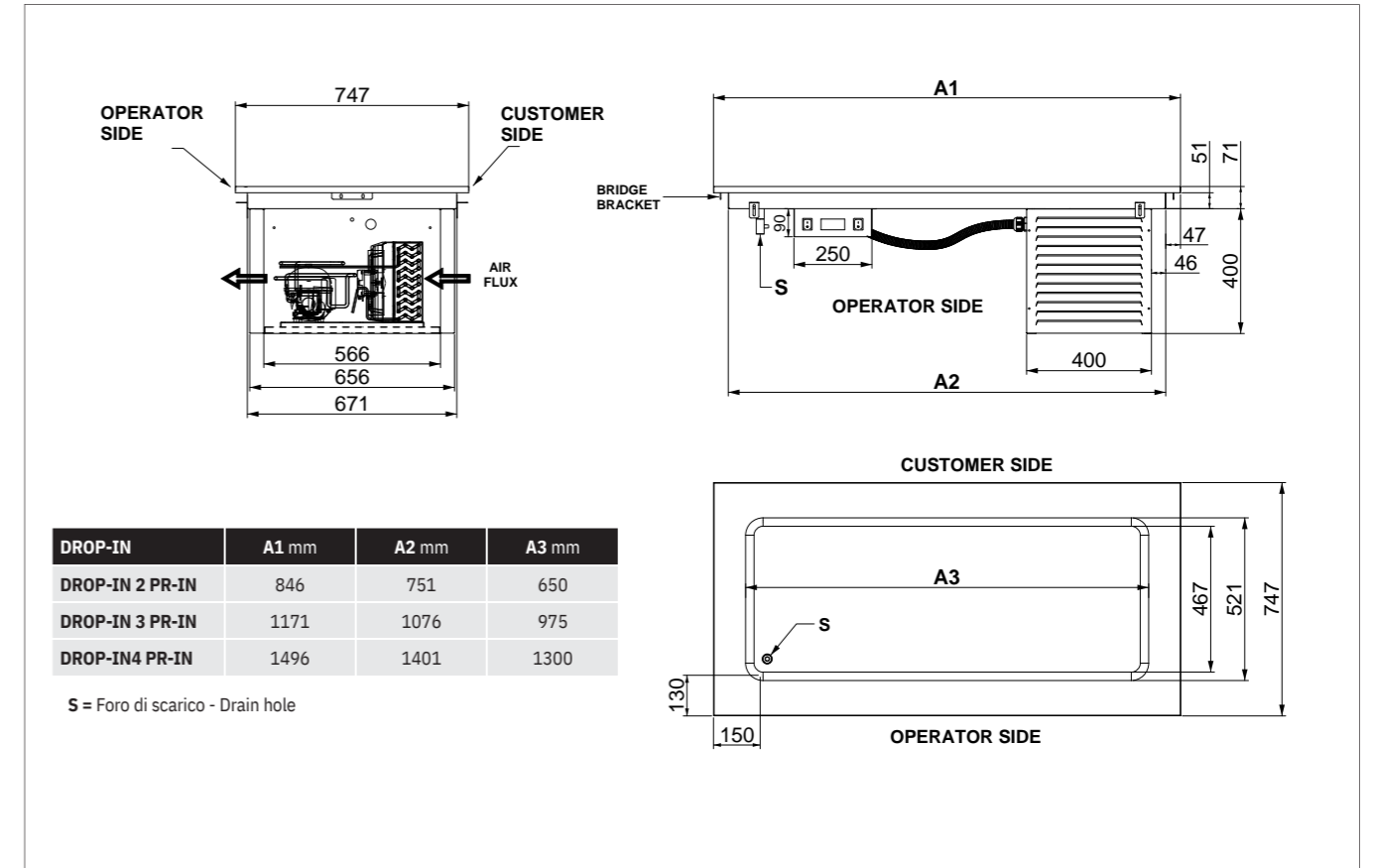
Prezzi - Prices

DROP-IN PR	Codice - Code	Descrizione e finitura	Description and finishing	Capacità - Capacity	Prezzo - Price
DROP-IN 2 PR-IN	006INDROP2PR/IN	Piano freddo Inox Acciaio inox	Refrigerated Stainless steel countertop	2 GN 1/1	
DROP-IN 3 PR-IN	006INDROP3PR/IN		Stainless steel	3 GN 1/1	
DROP-IN 4 PR-IN	006INDROP4PR/IN			4 GN 1/1	
DROP-IN 2 PR-IN/REM	006INDROP2PR/INREM	Versione senza unità refrigerante a bordo (compressore remotato opzionale non incluso)	Version without refrigerant unit on board (optional remote compressor not included)	2 GN 1/1	
DROP-IN 3 PR-IN/REM	006INDROP3PR/INREM			3 GN 1/1	
DROP-IN 4 PR-IN/REM	006INDROP4PR/INREM			4 GN 1/1	

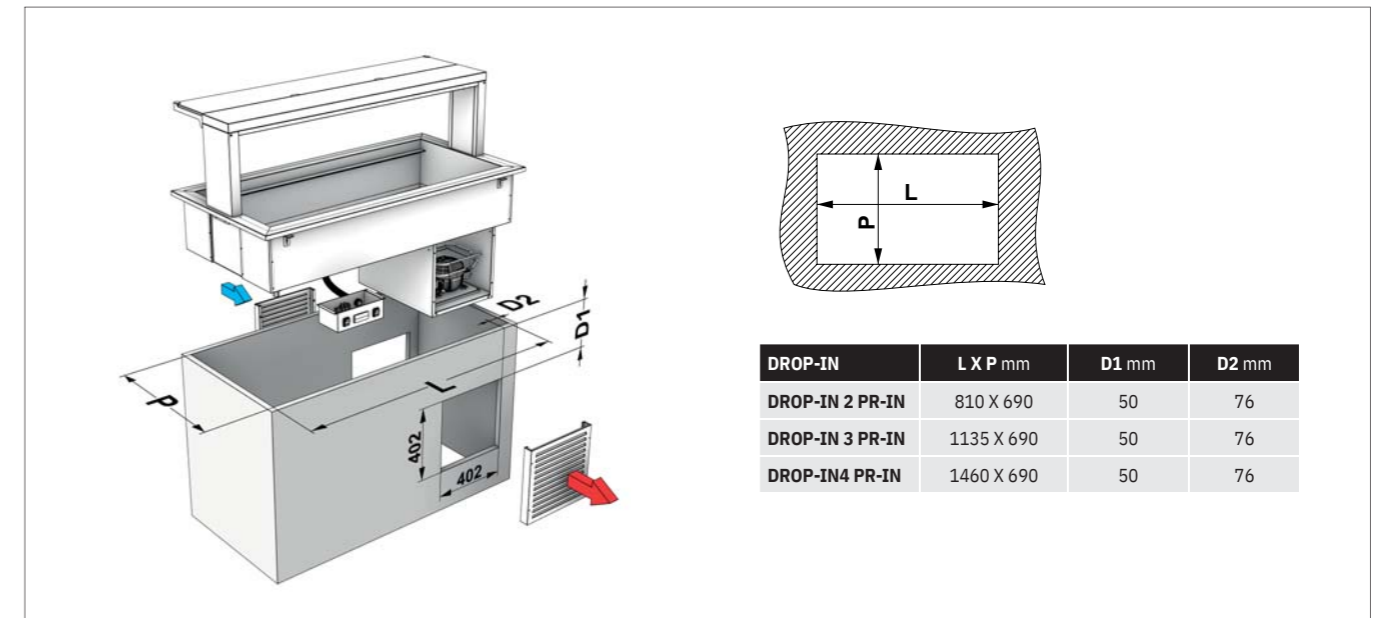
Dati tecnici - Technical data	DROP-IN 2	DROP-IN 3	DROP-IN 4
Capacità GN GN Capacity	2	3	4
Dimensioni esterne (A1 x P x H) mm External dimensions	846 x 747 x 471	1171 x 747 x 471	1496 x 747 x 471
Dimensioni Piano (A3 x P) mm Top dimensions	650 x 521	975 x 521	1300 x 521
Peso Netto (Kg) Net Weight	2PR-IN - 27 2PR-IN/REM - 20	3PR-IN - 27 3PR-IN/REM - 20	4PR-IN - 32 4PR-IN/REM - 25
Dimensioni imballo (cm) Packing size	2PR-IN - 120 x 80 x 75/135h 2PR-IN/REM - 120 x 80 x 35/65h	3PR-IN - 135 x 92 x 75/135h 3PR-IN/REM - 135 x 92 x 35/65h	4PR-IN - 155 x 92 x 75/135h 4PR-IN/REM - 155 x 92 x 35/65h
Temperatura di esercizio (°C) Operating temperature	+2 / +10	+2 / +10	+2 / +10
Gas refrigerante Refrigerant gas	R290	R290	R290
Potenza assorbita (Watt) Power consumption	330*	330*	330*
Tensione alimentazione a 50 Hz (V) Power Supplies at 50 Hz	230 V	230 V	230 V

*La potenza può aumentare con optional illuminazione LED - *Power may increase with optional lighting LED >> PAG. 38

Disegno tecnico - Technical drawing



Predisposizione foratura per l'incasso in piani e mobili - Hole instructions for built-in shelves and furniture



I PIANI INOX STAMPATI HANNO GLI ANGOLI ARROTONDATI E LE PARETI INCLINATE PER CONSENTIRNE UNA FACILE PULIZIA
THE MOULDED STAINLESS STEEL WORKTOP HAS ROUNDED EDGES AND INCLINED WALLS THAT ALLOWS ITS EASY CLEANING

Optional - Optionals


LED G1 G2 G3 G6 UK HZ6 SCAM

Solo per - only for /REM

KOMP KOMP 60

PREZZI OPTIONAL - OPTIONALS PRICE >> PAG. 38

DROP-IN BM

 RISCALDAMENTO BAGNO MARIA
BAIN-MARIE HEATING



VASCA RAGGIATA E FONDO INCLINATO PER FACILITARE PULIZIA E SCARICO DI ACQUA E CONDENZA
WELL WITH ROUNDED EDGES AND TILT BOTTOM FOR AN EASIER CLEANING AND DRAINING



Drop-in a riscaldamento bagno-maria. Dotato di rubinetto di scarico e riscaldato tramite resistenze siliconiche adesive. La temperatura della vasca è regolata da un termostato digitale. Capacità 2-3-4-5 GN 1/1, vasche GN non incluse. Carico acqua in vasca con piletta troppo pieno fornito di serie.

Bain-marie heated drop-in with a drain cock and heated by silicone adhesive elements. Well temperature regulated by digital thermostat. Capacity 2-3-4-5 GN 1/1. Supplied as standard with water filling system with overflow pipe.

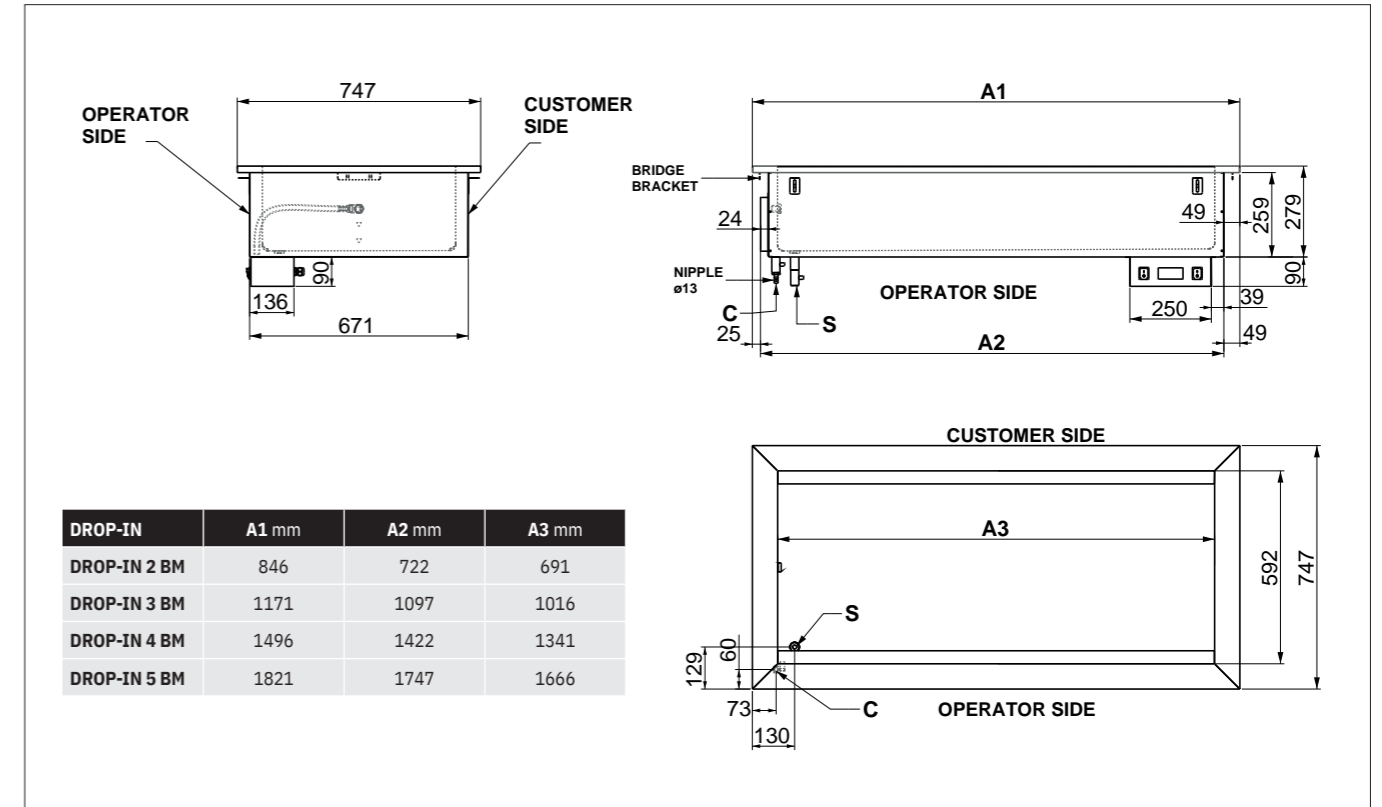
Prezzi - Prices

DROP-IN BM	Codice - Code	Descrizione e finitura	Description and finishing	Capacità - Capacity	Prezzo - Price
DROP-IN 2 BM	006INDROP2BM	Vasca calda a Bagno Maria Acciaio inox	Bain Marie heating well Stainless steel	2 GN 1/1	
DROP-IN 3 BM	006INDROP3BM			3 GN 1/1	
DROP-IN 4 BM	006INDROP4BM			4 GN 1/1	
DROP-IN 5 BM	006INDROP5BM			5 GN 1/1	

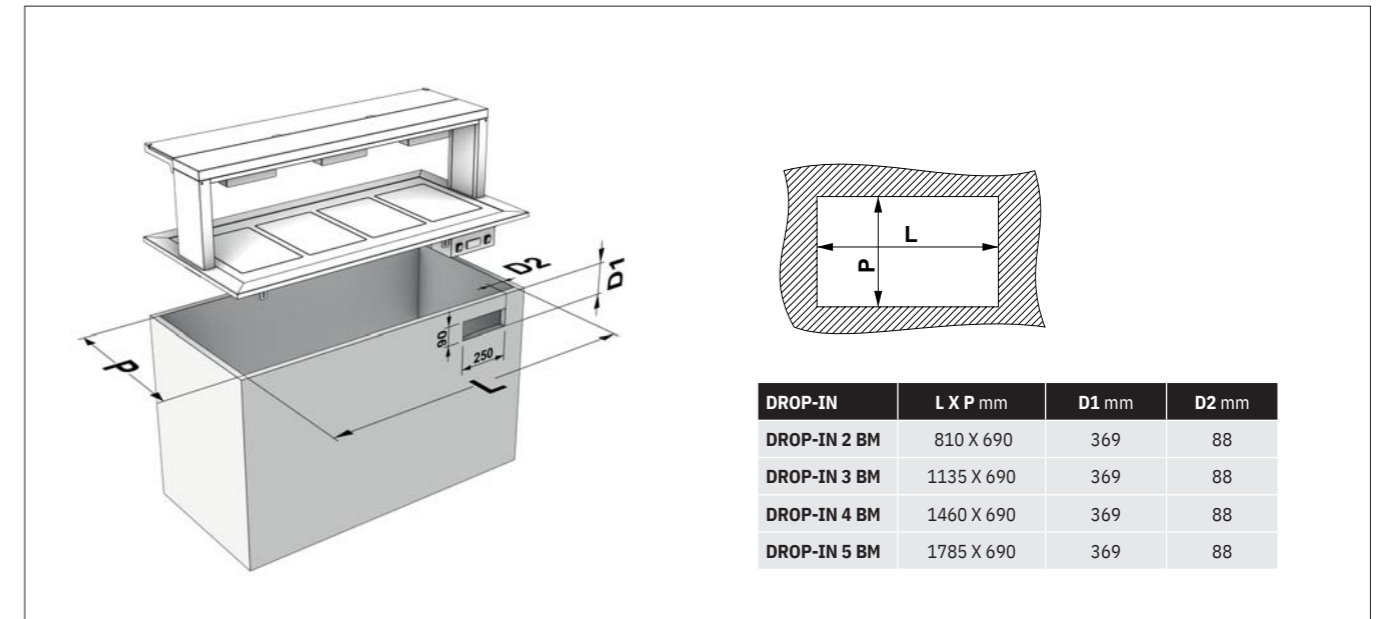
Dati tecnici - Technical data	DROP-IN 2	DROP-IN 3	DROP-IN 4	DROP-IN 5
Capacità GN GN Capacity	2	3	4	5
Dimensioni esterne (A1 x P x H) mm External dimensions	846 x 747 x 370	1171 x 747 x 370	1496 x 747 x 370	1821 x 747 x 370
Dimensioni Vasca (A3 x P x H) mm Well dimensions	691 x 592 x 260	1016 x 592 x 260	1341 x 592 x 260	1666 x 592 x 260
Peso Netto (Kg) Net Weight	26	30	34	38
Dimensioni imballo (cm) Packing size	120 x 80 x 105/160h	135 x 92 x 105/160h	155 x 92 x 105/160h	185 x 92 x 105/160h
Temperatura di esercizio (°C) Operating temperature	0 / +90	0 / +90	0 / +90	0 / +90
Potenza assorbita (Watt) Power consumption	1000*	1500*	2000*	2500*
Tensione alimentazione a 50 Hz (V) Power Supplies at 50 Hz	230 V	230 V	230 V	230 V

*La potenza può aumentare con optional illuminazione LED / HALO / HALOLED - *Power may increase with optionals lighting LED / HALO / HALOLED >> PAG. 38

Disegno tecnico - Technical drawing



Predisposizione foratura per l'incasso in piani e mobili - Hole instructions for built-in shelves and furniture



CAM

CARICO ACQUA IN VASCA CON TROPPOPIENO (DI SERIE)
WATER FILLING SYSTEM WITH OVERFLOW PIPE (STANDARD EQUIPMENT)

Optional - Optionals

LED HALO HALOLED G1 G2 G3 5 UK GN DIST SCAM

PREZZI OPTIONAL - OPTIONALS PRICE >> PAG. 38

DROP-IN DRY

 RISCALDAMENTO STATICO A SECCO
STATIC DRY HEATING



NEW



RESISTENZE A SECCO AD ALTA
EFFICIENZA RISCALDANTE
HIGH EFFICIENCY HEATING DRY ELEMENT

Drop-in con riscaldamento statico a secco tramite resistenze in aria e corazzate ad alta efficienza. La temperatura è regolata da un termostato digitale. La vasca, con capacità da 2 fino a 5 GN/1 h. max 150mm (GN non incluse), è dotata di serie di sostegni laterali per le GN, 2 divisori di serie e di rubinetto di scarico per facilitarne la pulizia.

Drop-in with static heating through high efficiency in air and armored dry heating element. The temperature is set by a digital thermostat. The well, with capacity from 2 up to 5 GN/1 h. max 150mm (GN not included), is equipped with side supports for pans, 2 dividers and by a drain tap to facilitate cleaning operations.

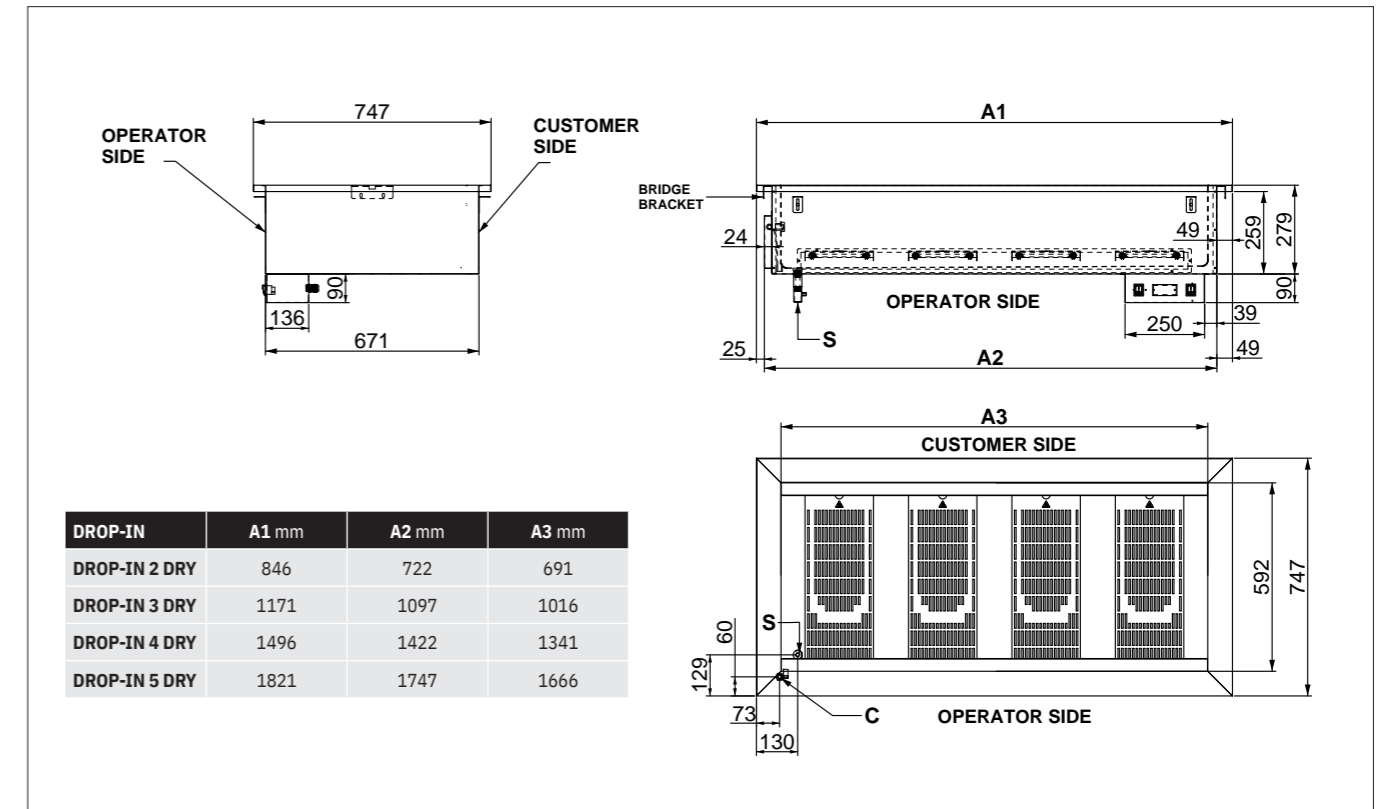
Prezzi - Prices

DROP-IN BM	Codice - Code	Descrizione e finitura	Description and finishing	Capacità - Capacity	Prezzo - Price
DROP-IN 2 DRY	006INDROP2DRY	Vasca riscaldata a secco con resistenze sospese ad alta efficienza	Dry heated well with high performances hanging elements	2 GN 1/1	
DROP-IN 3 DRY	006INDROP3DRY			3 GN 1/1	
DROP-IN 4 DRY	006INDROP4DRY	Acciaio inox	Stainless steel	4 GN 1/1	
DROP-IN 5 DRY	006INDROP5DRY			5 GN 1/1	

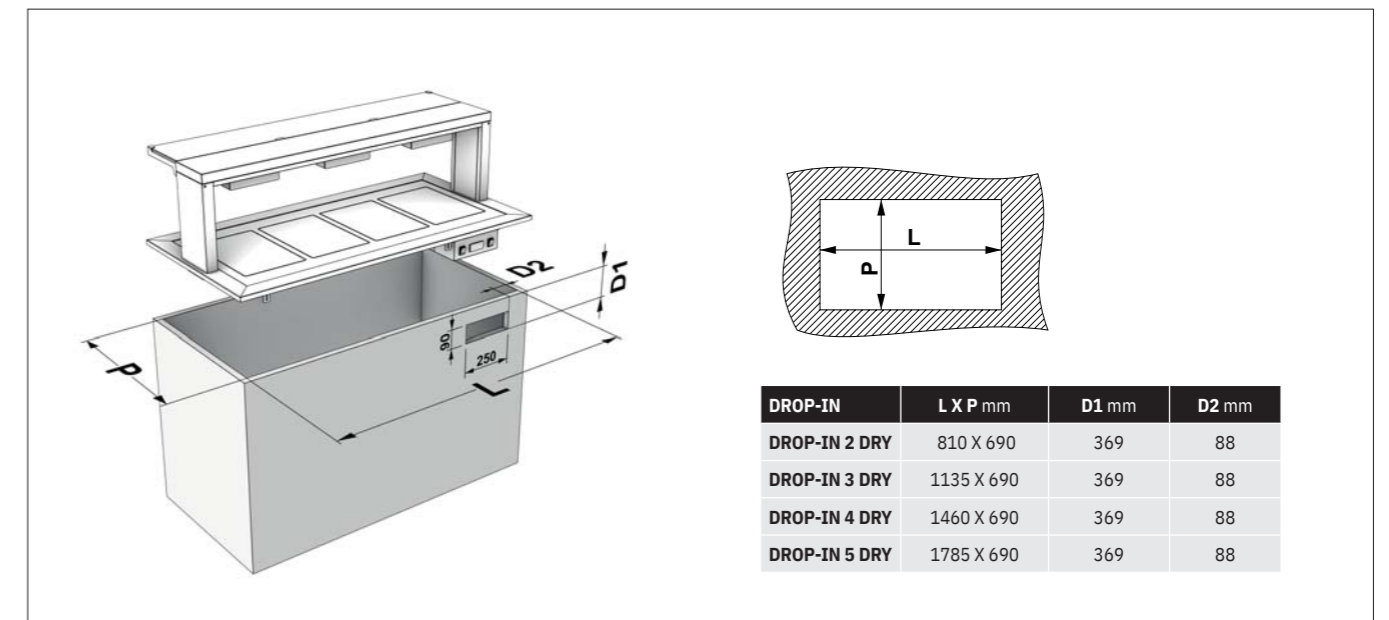
Dati tecnici - Technical data	DROP-IN 2	DROP-IN 3	DROP-IN 4	DROP-IN 5
Capacità GN GN Capacity	2	3	4	5
Dimensioni esterne (A1 x P x H) mm External dimensions	846 x 747 x 370	1171 x 747 x 370	1496 x 747 x 370	1821 x 747 x 370
Dimensioni Vasca (A3 x P x H) mm Well dimensions	691 x 592 x 260	1016 x 592 x 260	1341 x 592 x 260	1666 x 592 x 260
Peso Netto (Kg) Net Weight	26	30	34	38
Dimensioni imballo (cm) Packing size	120 x 80 x 105/160h	135 x 92 x 105/160h	155 x 92 x 105/160h	185 x 92 x 105/160h
Temperatura di esercizio (°C) Operating temperature	0 / +90	0 / +90	0 / +90	0 / +90
Potenza assorbita (Watt) Power consumption	1000*	1500*	2000*	2500*
Tensione alimentazione a 50 Hz (V) Power Supplies at 50 Hz	230 V	230 V	230 V	230 V

*La potenza può aumentare con optional illuminazione LED / HALO / HALOLED - *Power may increase with optionals lighting LED / HALO / HALOLED >> PAG. 38

Disegno tecnico - Technical drawing



Predisposizione foratura per l'incasso in piani e mobili - Hole instructions for built-in shelves and furniture




Optional - Optionals

LED HALO HALOLED G1 G2 G3 G6 5 UK GN DIST SCAM

PREZZI OPTIONAL - OPTIONALS PRICE >> PAG. 38

DROP-IN PC

 PIANO RISCALDATO
HEATED COUNTERTOP



Drop-in riscaldato con piano in vetro temperato (no induzione). Il riscaldamento è tramite resistenze adesive siliconiche e la temperatura è regolata da un termostato digitale. Aree riscaldate ben delineate da scanalature. Capacità 3-4-5 GN 1/1.

Heated drop-in through a countertop made of tempered glass (no induction). Heating of the countertop by adhesive heating elements in silicone. Shelf temperature regulated by a digital thermostat. Heated areas clearly indicated by grooves. Capacity 3-4-5 GN 1/1.

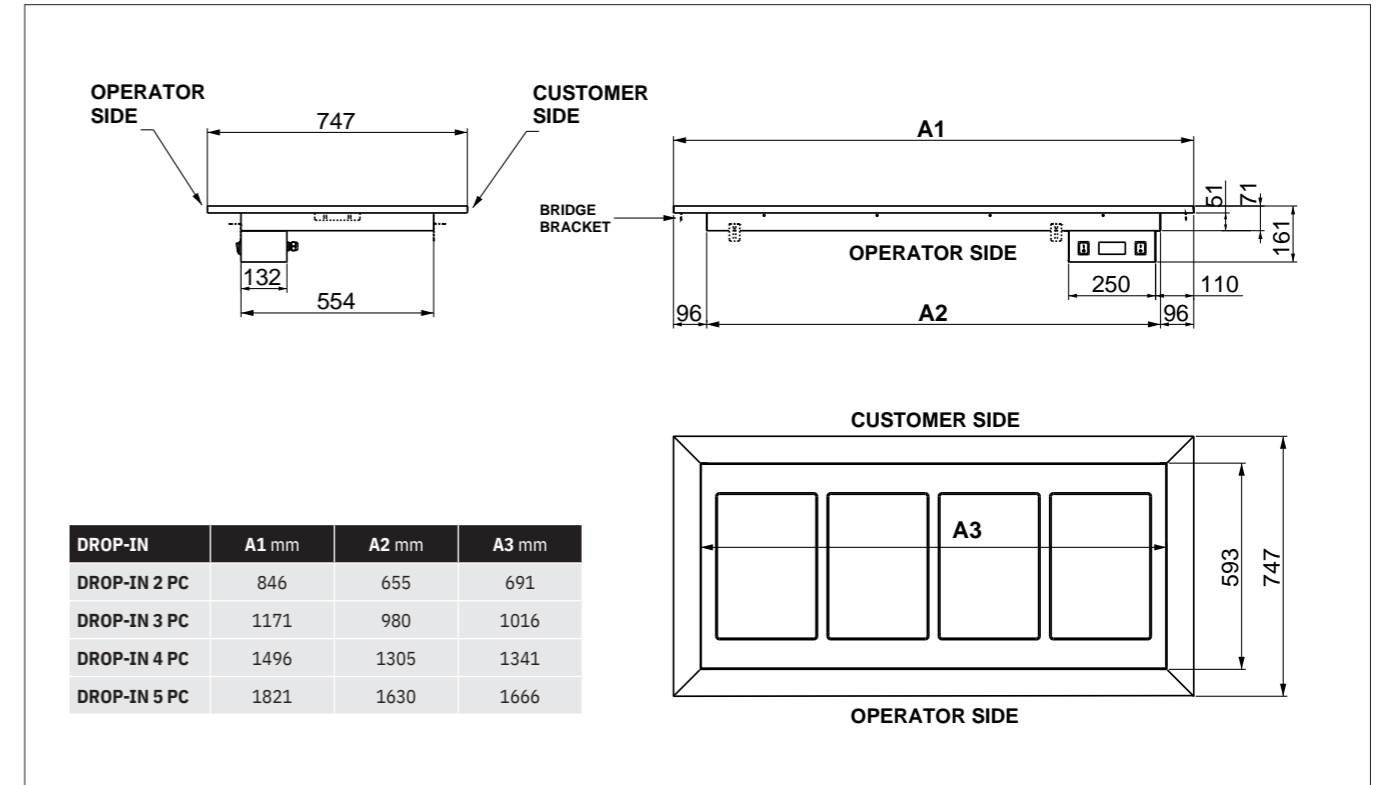
Prezzi - Prices

DROP-IN	Codice - Code	Descrizione e finitura	Description and finishing	Capacità - Capacity	Prezzo - Price
DROP-IN 2 PC	006INDROP2PC	Piano caldo vetro temperato Acciaio inox	Tempered glass heated countertop Stainless steel	2 GN 1/1	
DROP-IN 3 PC	006INDROP3PC			3 GN 1/1	
DROP-IN 4 PC	006INDROP4PC			4 GN 1/1	
DROP-IN 5 PC	006INDROP5PC			5 GN 1/1	

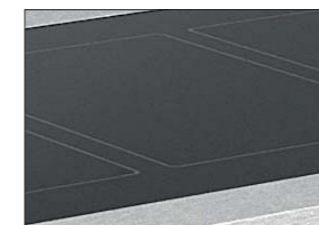
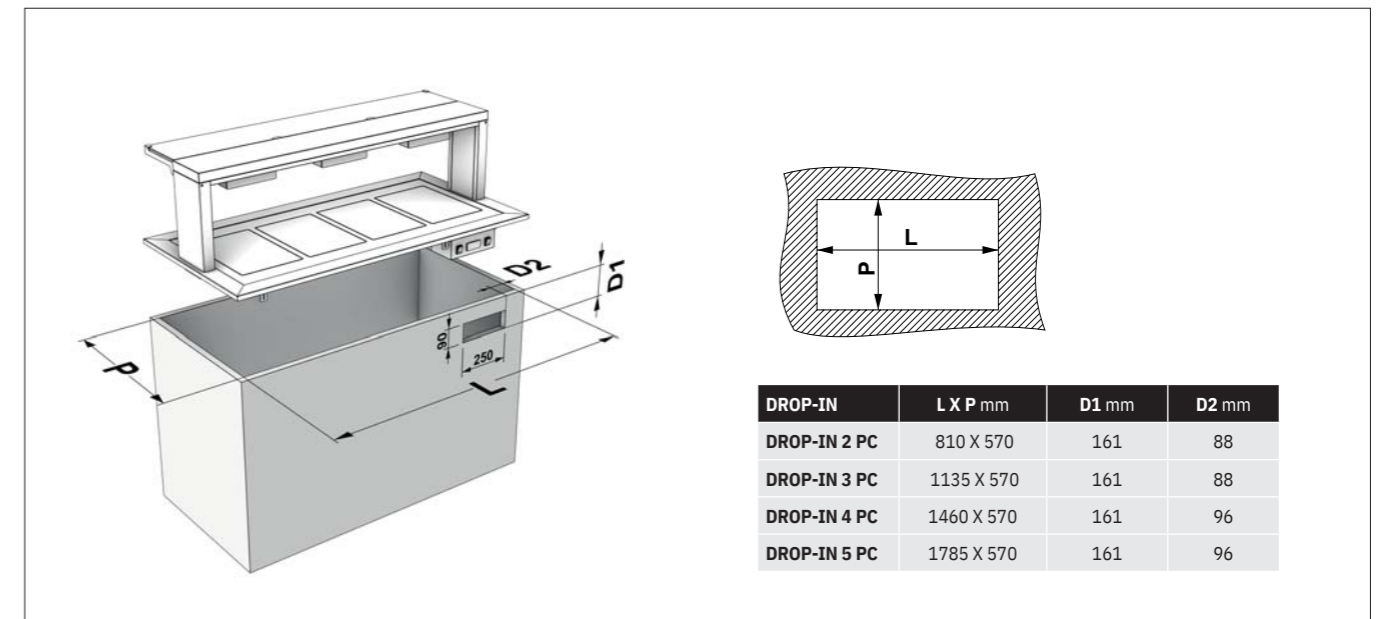
Dati tecnici - Technical data	DROP-IN 2	DROP-IN 3	DROP-IN 4	DROP-IN 5
Capacità GN GN Capacity	2	3	4	5
Dimensioni esterne (A1 x P x H) mm External dimensions	846 x 747 x 165	1171 x 747 x 165	1496 x 747 x 165	1821 x 747 x 165
Dimensioni Piano (A3 x P) mm Top dimensions	691 x 593	1016 x 593	1341 x 593	1666 x 593
Peso Netto (Kg) Net Weight	22	26	30	34
Dimensioni imballo (cm) Packing size	120 x 80 x 35/75h	135 x 92 x 35/75h	155 x 92 x 35/75h	185 x 92 x 35/75h
Temperatura di esercizio (°C) Operating temperature	0 / +90	0 / +90	0 / +90	0 / +90
Potenza assorbita (Watt) Power consumption	1000*	1500*	2000*	2500*
Tensione alimentazione a 50 Hz (V) Power Supplies at 50 Hz	230 V	230 V	230 V	230 V

*La potenza può aumentare con optional illuminazione LED / HALO / HALOLED - *Power may increase with optionals lighting LED / HALO / HALOLED >> PAG. 38

Disegno tecnico - Technical drawing



Predisposizione foratura per l'incasso in piani e mobili - Hole instructions for built-in shelves and furniture



AREE RISCALDATE BEN DELINEATE
DA GRAFICHE SABBIASTE
HEATED AREAS CLEARLY
INDICATED BY SANDBLASTED
GRAPHICS

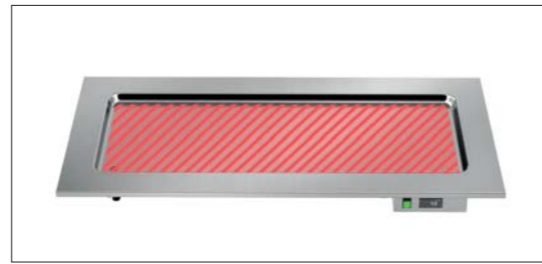
Optional - Optionals

LED HALO HALOLED G1 G2 G3 G6 UK HZ6

PREZZI OPTIONAL - OPTIONALS PRICE >> PAG. 38

DROP-IN PC-IN

PIANO INOX RISCALDATO
HEATED STAINLESS STEEL COUNTERTOP



DISTRIBUZIONE UNIFORME DEL CALORE SU TUTTO IL PIANO
UNIFORM HEAT DISTRIBUTION THROUGHOUT THE SHELF

Drop-in con piano riscaldato in acciaio inox. Il riscaldamento è tramite resistenze adesive silconiche sotto-piano e la temperatura è regolata da un termostato digitale. Capacità 2-3-4 GN 1/1. Bordo di contenimento alto 30 mm con bordi arrotondati, per agevolare la pulizia è dotato di un foro di scarico con rubinetto.

Drop-in with stainless steel heated worktop. Heating through silicone adhesive elements. Temperature is set by a digital thermostat. Capacity 2-3-4 GN 1/1. Worktop with a 30 mm high retaining edge and with rounded angles. To make easy the cleaning operations the shelf is equipped by a drain hole with tap.

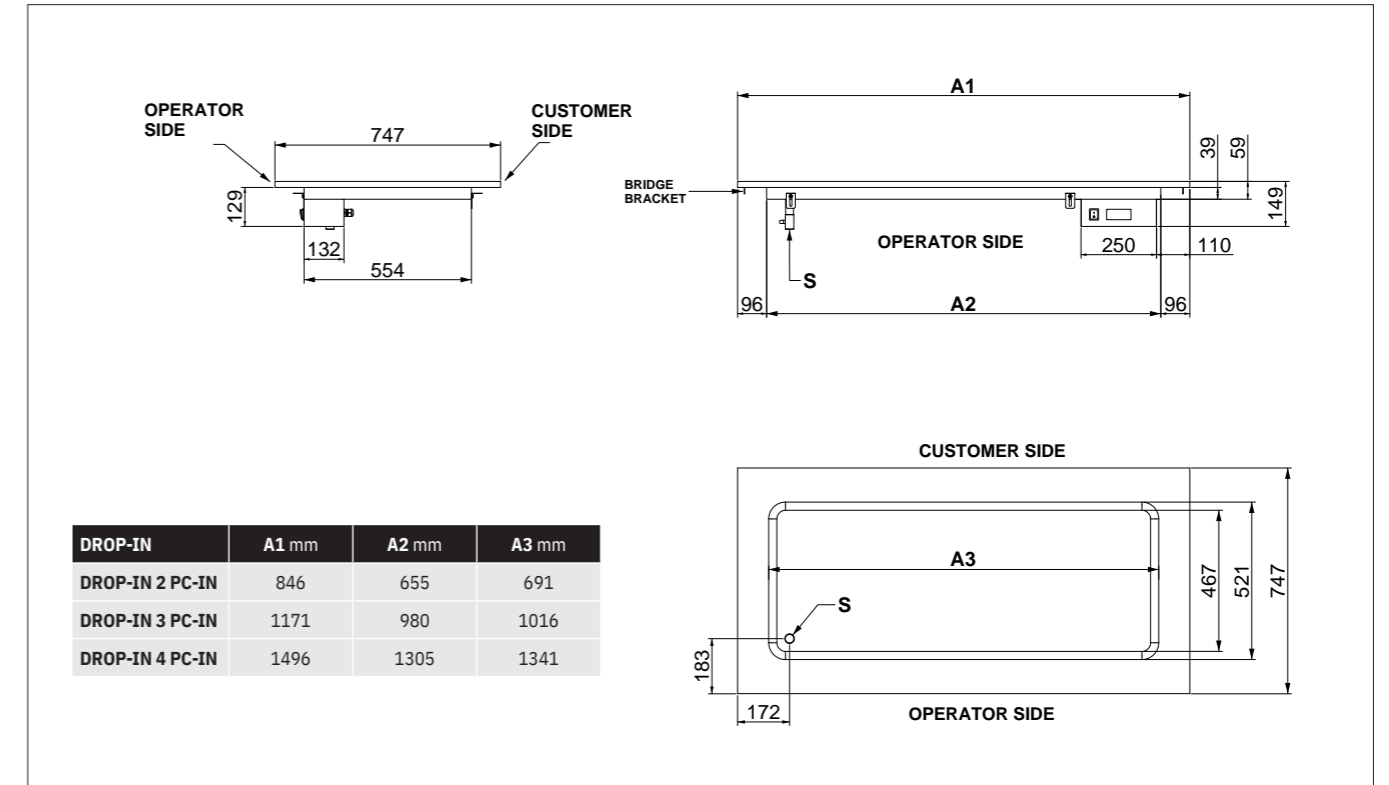
Prezzi - Prices

DROP-IN	Codice - Code	Descrizione e finitura	Description and finishing	Capacità - Capacity	Prezzo - Price
DROP-IN 2 PC-IN	006INDROP2PC/IN	Piano caldo Acciaio inox	Heated countertop Stainless steel	2 GN 1/1	
DROP-IN 3 PC-IN	006INDROP3PC/IN			3 GN 1/1	
DROP-IN 4 PC-IN	006INDROP4PC/IN			4 GN 1/1	

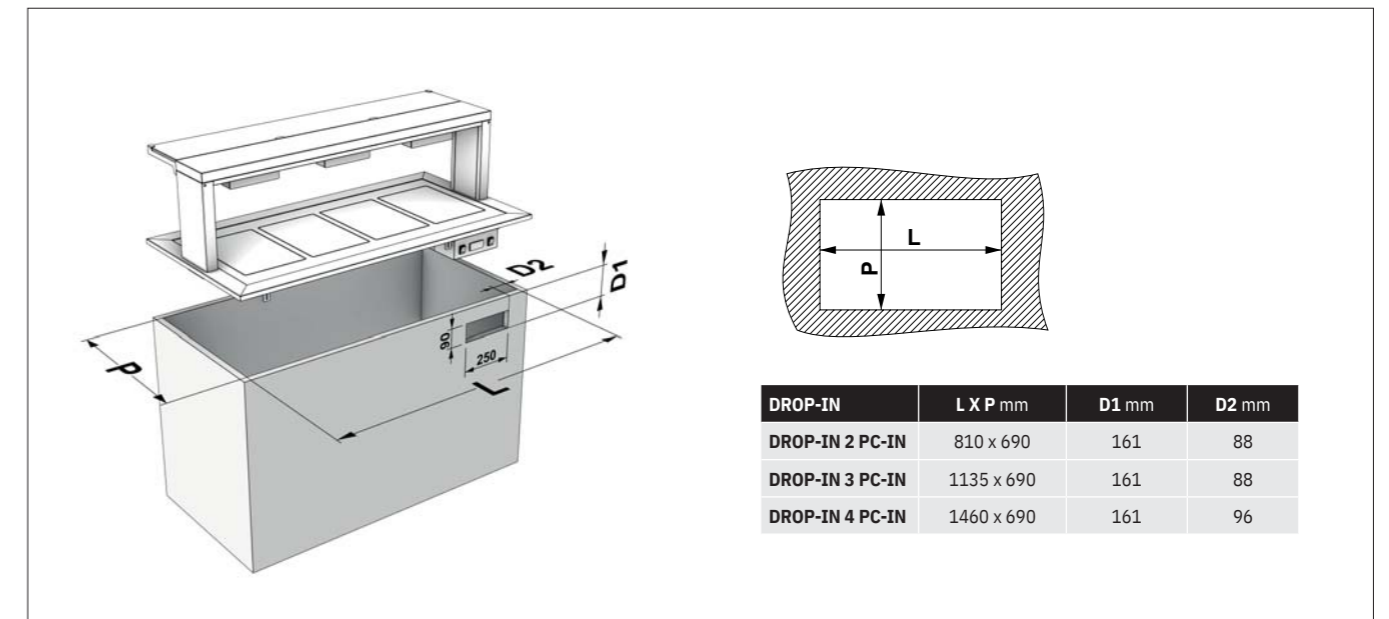
Dati tecnici - Technical data	DROP-IN 2	DROP-IN 3	DROP-IN 4
Capacità GN GN Capacity	2	3	4
Dimensioni esterne (A1 x P x H) mm External dimensions	846 x 747 x 165	1171 x 747 x 165	1496 x 747 x 165
Dimensioni Piano (A3 x P) mm Top dimensions	691 x 593	1016 x 593	1341 x 593
Peso Netto (Kg) Net Weight	22	26	30
Dimensioni imballo (cm) Packing size	120 x 80 x 35/75h	135 x 92 x 35/75h	155 x 92 x 35/75h
Temperatura di esercizio (°C) Operating temperature	0 / +90	0 / +90	0 / +90
Potenza assorbita (Watt) Power consumption	1000*	1500*	2000*
Tensione alimentazione a 50 Hz (V) Power Supplies at 50 Hz	230 V	230 V	230 V

*La potenza può aumentare con optional illuminazione LED / HALO / HALOLED - *Power may increase with optionals lighting LED / HALO / HALOLED >> PAG. 38

Disegno tecnico - Technical drawing



Predisposizione foratura per l'incasso in piani e mobili - Hole instructions for built-in shelves and furniture



I PIANI INOX STAMPATI HANNO GLI ANGOLI ARROTONDATI E LE PARETI INCLINATE PER CONSENTIRNE UNA FACILE PULIZIA
THE MOULDED STAINLESS STEEL WORKTOP HAS ROUNDED EDGES AND INCLINED WALLS THAT ALLOWS ITS EASY CLEANING

Optional - Optionals

LED HALO HALOLED G1 G2 G3 G6 UK HZ6

PREZZI OPTIONAL - OPTIONALS PRICE >> PAG. 38

DROP-IN DSP

VETRINA REFRIGERATA
REFRIGERATED DISPLAY



I FLAPS, POICHÈ IN PLEXYGLASS, SONO SICURI PER UN USO INTENSIVO DEL PUBBLICO. LA LORO CHIUSURA BASCULANTE RIDUCE NOTEVOLMENTE LA DISPERSIONE DEL FREDDO.

THE FLAPS, AS IN PLEXYGLASS, ARE SAFE FOR THE INTENSIVE USE BY THE PUBLIC. THEIR TILTING CLOSURE STRONGLY REDUCES THE DISPERSION OF COLD.



PORTE SCORREVOLI A CHIUSURA ACCOMPAGNATA AUTOMATICA. CHIUSURA RALLENTATA SENZA RUMORE. ESSENDO SCORREVOLI NON INGOMBRANO IL PASSAGGIO DI SERVIZIO.

SLIDING DOORS WITH AUTOMATIC ACCOMPANYING CLOSING. NOISE-FREE SLOW CLOSURE. THE SLIDING DOORS DO NOT OBSTRUCT THE OPERATOR'S SPACE.

Vetrina refrigerata da incasso dim. 4GN1/1. Refrigerazione ventilata con distribuzione del freddo; la temperatura è regolata da un termostato elettronico. La vasca è dotata di serie di un fondo regolabile in altezza per consentire al meglio l'esposizione di bottiglie e alimenti. 3 Piani in vetro temperato illuminati da 2 barre LED verticali che garantiscono un'illuminazione uniforme. Il fronte pubblico può essere dotato di Flaps frontali in Plexyglass per ridurre la dispersione del freddo oppure completamente chiuso da vetri atermici a doppia camera. Sul lato operatore sono previste delle porte scorrevoli con doppi vetri con chiusura accompagnata automatica. Dotato di vaschetta auto-evaporante per la gestione della condensa.

Built-in refrigerated showcase dim. 4GN1/1. Ventilated refrigeration with cold distribution; the temperature is regulated by an electronic thermostat. The well is equipped as standard with a bottom adjustable in height to allow the best exposure of bottles and food. 3 Tempered glass shelves enlightened by 2 vertical LED bars that provide a uniform lighting. The public front can be equipped with front flaps in Plexyglass to reduce the dispersion of cold or completely closed by double-chamber athermal glass. On the operator side there are sliding doors with double glazing with accompanied automatic closing. Equipped with self-evaporating tray to manage the condense water.

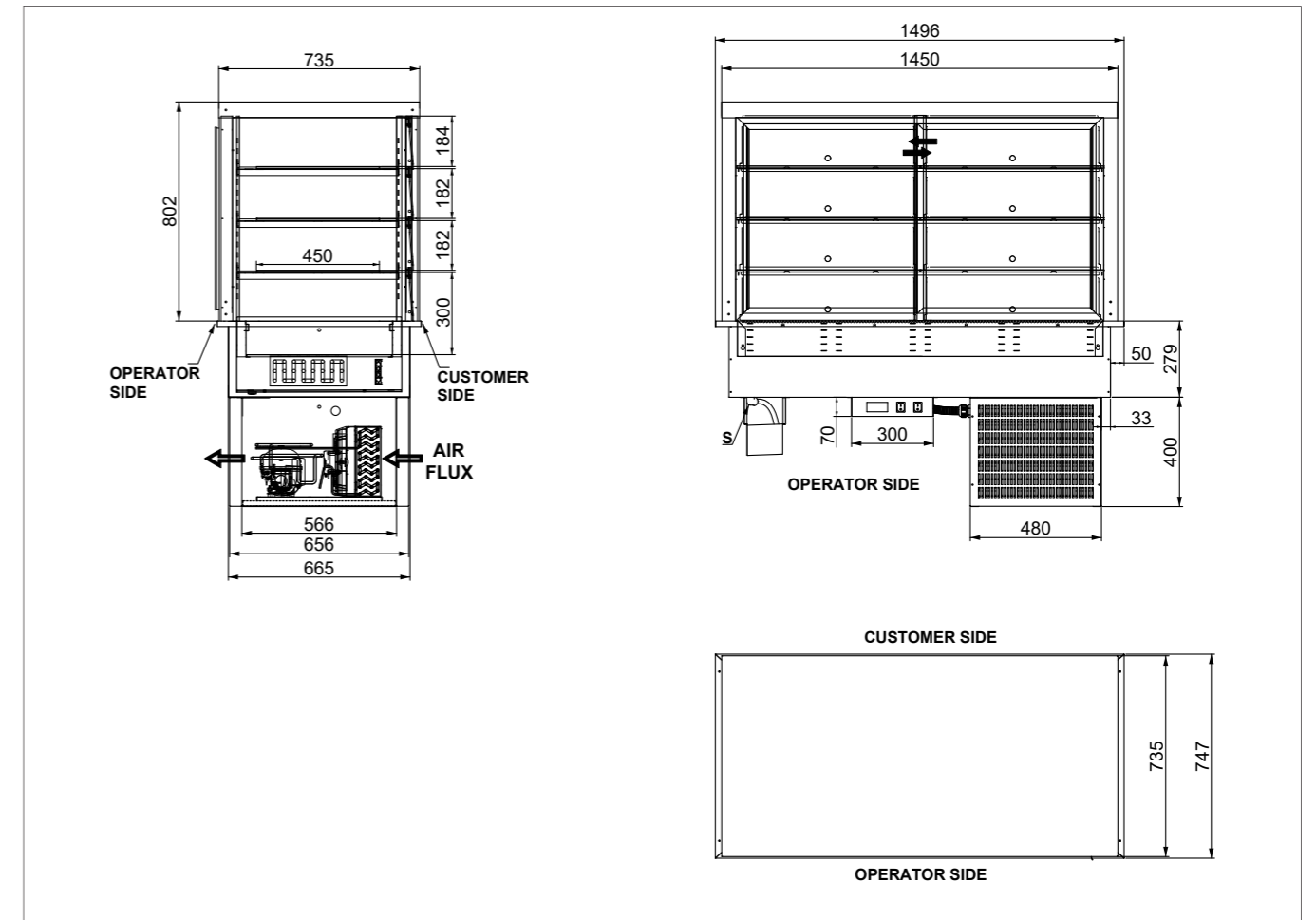
Prezzi - Prices

DROP-IN	Codice - Code	Descrizione e finitura	Description and finishing	Capacità - Capacity	Prezzo - Price
DROP-IN 4 DSP	006INDROPDSP/4	Vetrina a 3+1 piani con flaps lato pubblico - Acciaio inox	3+1 Shelves display case with flaps on the front end - Stainless steel	4 GN 1/1	
DROP-IN 4 DSP/FX	006INDROPDSP/4FX	Vetrina a 3+1 piani con vetri fissi lato pubblico - Acciaio inox	3+1 Shelves display case with fix windows on the front end - Stainless steel	4 GN 1/1	

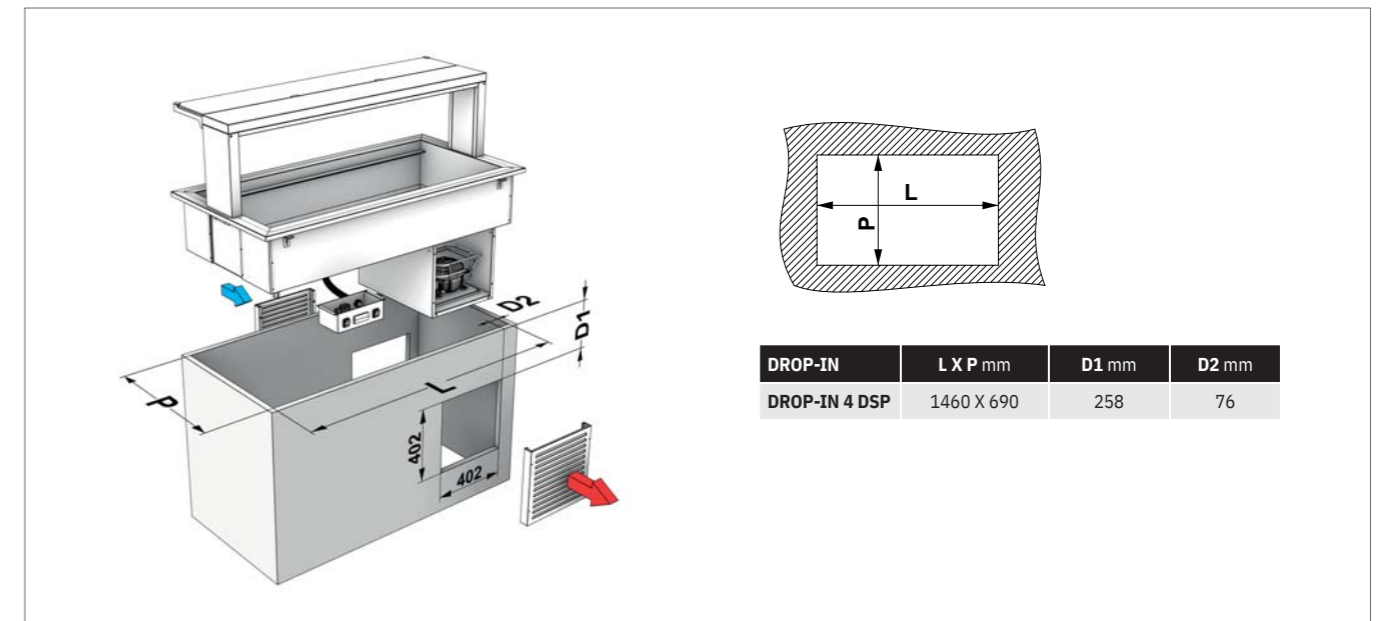
Dati tecnici - Technical data

Dati tecnici - Technical data	DROP-IN 4
Dimensioni esterne (mm) External dimensions	1496 x 747 x 1481
Dimensioni vetrina (mm) Display dimensions	1450 x 735 x 802
Peso Netto (Kg) Net Weight	200
Dimensioni imballo (cm) Packing size	155 x 92 x 175h
Temperatura di esercizio (°C) Operating temperature	+2 / +10
Gas refrigerante Refrigerant gas	R290
Potenza assorbita (Watt) Power consumption	348
Tensione alimentazione a 50 Hz (V) Power Supplies at 50 Hz	230 V

Disegno tecnico - Technical drawing



Predisposizione foratura per l'incasso in piani e mobili - Hole instructions for built-in shelves and furniture



DROP-IN 4 DSP/FX

PER UN USO SOLO ESPOSITIVO LA VETRINA PUÒ AVERE I VETRI FRONTALI FISSI.
FOR AN EXHIBITION USE ONLY, THE SHOWCASE CAN HAVE FIX FRONT GLASSES.

DROP-IN PLC N

ELEVATORE PIATTI DA INCASSO NEUTRO
NEUTRAL BUILT-IN DISH EQUALIZER



Elevatore piatti da incasso neutro o riscaldato per piatti con diametro Ø18-27 (PLC 18) e Ø28-32 cm. (PLC 28). Grazie al sistema di molle è possibile regolare il livello dei piatti in base al loro peso. Inoltre, è possibile ridurre o aumentare lo spazio d'impilamento semplicemente spostando le barre di contenimento negli appositi fori previsti sulla base. Completato da un coperchio in plastica trasparente per proteggere i piatti quando non in uso. Funzionamento tramite resistenza a secco da 600W per la versione riscaldata. Disponibile anche la versione per vassoi GN-EUR neutra. Capacità indicativa 120 vassoi.

DROP-IN PLC

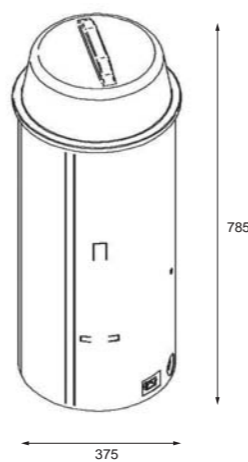
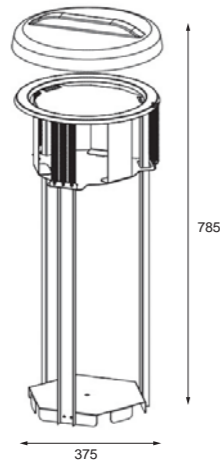
ELEVATORE PIATTI DA INCASSO RISCALDATO
BUILT-IN HEATED DISH EQUALIZER



Built-in neutral or heated dish equalizer for dishes with diameters of 18-27 (PLC 18) and 28-32 cm. (PLC 28). Thanks to the spring system it is possible to adjust the level of the plates according to their weight. In addition, it is possible to reduce or increase the stacking space by simply moving the retaining bars in the corresponding holes provided on the base. Completed by a transparent plastic cover to protect the dishes when not in use. Heated by a 600W dry element for heated version.

DROP-IN	Codice - Code	Descrizione e finitura	Description and finishing	~N. piatti - ~Nr. plates	Prezzo - Price
DROP-IN PLC N 18	006INDROPLCN18	Distributore piatti neutro	Neutral dish equalizer	40<60 x Ø 18-27 cm	
DROP-IN PLC N 28	006INDROPLCN28	Acciaio inox	Stainless steel	40<60 x Ø 28-32 cm	
DROP-IN PLC 18	006INDROPLC18	Distributore piatti riscaldato	heated dish equalizer	40<60 x Ø 18-27 cm	
DROP-IN PLC 28	006INDROPLC28	Acciaio inox	Stainless steel	40<60 x Ø 28-32 cm	

Dati tecnici - Technical data	DROP-IN PLC N 18	DROP-IN PLC N 28	DROP-IN PLC 18	DROP-IN PLC 28
Capacità Capacity	40<60 x Ø 18-27 cm	40<60 x Ø 28-32 cm	40<60 x Ø 18-27 cm	40<60 x Ø 28-32 cm
Dimensioni esterne (L x P x H) mm External dimensions	375 x 375 x 785	375 x 375 x 785	375 x 375 x 785	375 x 375 x 785
Peso Netto (Kg) Net Weight	11	11	13	12
Dimensioni imballo (cm) Packing size	120 x 80 x 115h	120 x 80 x 115h	120 x 80 x 115h	120 x 80 x 115h
Potenza assorbita (Watt) Power consumption			600	600
Tensione alimentazione a 50 Hz (V) Power Supplies at 50 Hz			230 V	230 V



DROP-IN TRAY

ELEVATORE PIATTI DA INCASSO NEUTRO
NEUTRAL BUILT-IN DISH EQUALIZER

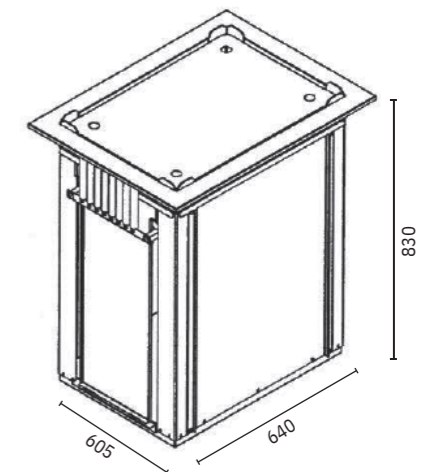


Elevatore vassoi da incasso neutro per vassoi GN o EUR. Grazie al sistema di molle è possibile regolare il livello dei vassoi in base al loro peso. Inoltre, è possibile ridurre o aumentare lo spazio d'impilamento semplicemente spostando le barre di contenimento negli appositi fori previsti sulla base.

Neutral built-in tray equalizer for GN or EUR trays. Thanks to the spring system the level of the trays can be adjusted according to their weight. Additionally, the stacking space can be reduced or increased by simply moving the retaining bars in the corresponding holes provided on the base.

DROP-IN	Codice - Code	Descrizione e finitura	Description and finishing	~N. vassoi - ~Nr. tray	Prezzo - Price
DROP-IN TRAY	006INDROPTRAY	Distributore vassoi neutro Acciaio inox	Neutral tray equalizer Stainless steel	120 GN-EUR	

Dati tecnici - Technical data	DROP-IN TRAY
Capacità Capacity	120 GN-EUR
Dimensioni esterne (L x P x H) mm External dimensions	640 x 605 x 830h
Dimensioni imballo (cm) Packing size	120 x 80 x 115h
Peso Netto (Kg) Net Weight	24



DROP-IN OPTIONAL OPTIONALS

Illuminazione - Lighting



LED

PONTE IN ACCIAIO INOX CON LUCE LED
STAINLESS STEEL STRUCTURE WITH LED LIGHTING

Optional - Optionals	Codice - Code	Rif. Modello - Ref. Models	Potenza - Power Watt (230 V)	Prezzo - Price
LED-02	RL6INALZOMN/2	DROP-IN 2	7,15	
LED-03	RL6INALZOMN/3	DROP-IN 3	10	
LED-04	RL6INALZOMN/4	DROP-IN 4	13,5	
LED-05	RL6INALZOMN/5	DROP-IN 5	15	



HALO

PONTE IN ACCIAIO INOX CON LAMPADE RISCALDANTI ALOGENE
STAINLESS STEEL STRUCTURE WITH HALOGEN HEATING LAMPS

Optional - Optionals	Codice - Code	Rif. Modello - Ref. Models	Potenza - Power Watt (230 V)	Q.tà Lampade - Lamps Q.ty	Prezzo - Price
HALO-02	RL6INALZOMN/2HALO	DROP-IN 2	600	2	
HALO-03	RL6INALZOMN/3HALO	DROP-IN 3	600	2	
HALO-04	RL6INALZOMN/4HALO	DROP-IN 4	900	3	
HALO-05	RL6INALZOMN/5HALO	DROP-IN 5	1200	4	



HALOLED

PONTE IN ACCIAIO INOX CON LUCE LED + LAMPADE RISCALDANTI ALOGENE
STAINLESS STEEL STRUCTURE WITH HALOGEN HEATING LAMPS + LED LIGHTING

Optional - Optionals	Codice - Code	Rif. Modello - Ref. Models	Potenza - Power Watt (230 V)	Q.tà Lampade - Lamps Q.ty	Prezzo - Price
HALOLED-02	RL6INALZOMN/2HALED	DROP-IN 2	607.5	2 + 1 LED	
HALOLED-03	RL6INALZOMN/3HALED	DROP-IN 3	610	2 + 1 LED	
HALOLED-04	RL6INALZOMN/4HALED	DROP-IN 4	913.5	3 + 1 LED	
HALOLED-05	RL6INALZOMN/5HALED	DROP-IN 5	1215	4 + 1 LED	

Parafiato - Sneezeguard



G1

PARAFIATO IN VETRO TEMPERATO DRITTO (UN LATO)
STRAIGHT TEMPERED GLASS SNEEZE-GUARD (ONE SIDE)

Optional - Optionals	Codice - Code	Rif. Modello - Ref. Models	Finitura - Finishing	Prezzo - Price
G1-02	01400MNV2	DROP-IN 2	Vetro temperato Tempered glass	
G1-03	01400MNV3	DROP-IN 3		
G1-04	01400MNV4	DROP-IN 4		
G1-05	01400MNV5	DROP-IN 5		



G2

PARAFIATO IN VETRO TEMPERATO INCLINATO (UN LATO)
INCLINED TEMPERED GLASS SNEEZE-GUARD (ONE SIDE)

Optional - Optionals	Codice - Code	Rif. Modello - Ref. Models	Finitura - Finishing	Prezzo - Price
G2-02	01400MNV12	DROP-IN 2	Vetro temperato Tempered glass	
G2-03	01400MNV13	DROP-IN 3		
G2-04	01400MNV14	DROP-IN 4		
G2-05	01400MNV15	DROP-IN 5		



G3

VETRINA IN VETRO TEMPERATO CON FRONTE PUBBLICO CHIUSO PER SERVIZIO CON OPERATORE
DISPLAY IN TEMPERED GLASS CLOSED ON THE PUBLIC' SIDE FOR ASSISTED SERVICE

Optional - Optionals	Codice - Code	Rif. Modello - Ref. Models	Finitura - Finishing	Prezzo - Price
G3-02	01400MNV2S	DROP-IN 2	Vetro temperato Tempered glass	
G3-03	01400MNV3S	DROP-IN 3		
G3-04	01400MNV4S	DROP-IN 4		
G3-05	01400MNV5S	DROP-IN 5		



G6

VETRINA IN SOLO VETRO TEMPERATO CON RIPIANO INTERMEDIO, COMPLETA DI SPORTELLI SCORREVOLI IN PLEXYGlass
Non idonea per moduli bagnomaria
ALL GLASS DISPLAY WITH GLASS MIDDLESHELF, COMPLETED BY SLIDING PLEXYGlass DOORS
Not suitable for bain-marie modules

Optional - Optionals	Codice - Code	Rif. Modello - Ref. Models	Finitura - Finishing	Prezzo - Price
G6-02	01400MNV2V	DROP-IN 2	Vetro temperato Tempered glass	
G6-03	01400MNV3V	DROP-IN 3		
G6-04	01400MNV4V	DROP-IN 4		
G6-05	01400MNV5V	DROP-IN 5		

DROP-IN OPTIONAL OPTIONALS

Varie - various



5
GRIGLIA ESPOSITIVA RIMOVIBILE
REMOVABLE DISPLAY GRID

Optional - Optionals	Codice - Code	Capacità - Capacity	Finitura - Finishing	Prezzo - Price
5	01200ATHEGRIN	1 GN1/1	Acciaio inox - Stainless steel	



UK
SUPPLEMENTO PER SPINA TIPO G (UK)
TYPE G PLUG (UK) SURCHARGE

Optional - Optionals	Codice - Code	Prezzo - Price
UK	D0500SPINAUK	



HZ6
SUPPLEMENTO PER COMPRESSORE 60HZ
SURCHARGE FOR 60HZ COMPRESSOR

Optional - Optionals	Codice - Code	Prezzo - Price
HZ6	01060GFRIG	



SCAM
KIT SCARICO ACQUA
DRAIN WATER SYSTEM

Optional - Optionals	Codice - Code	Prezzo - Price
SCAM	01400SCAM	



DIST
DISTANZIALI PER VASCHE GN
SEPARATORS FOR GN CONTAINERS

Optional - Optionals	Codice - Code	Descrizione - Description	Prezzo - Price
DIST/G	037INDIST/G	1GN 1/1 - 530 mm	
DIST/M	037INDIST/M	1GN 1/2 - 324 mm	



GN
VASCHE GN
GN CONTAINERS
>> PAG. 326

Solo per versioni REM - Only for REM versions



KOMP
GRUPPO FRIGORIFERO PER INSTALLAZIONI REMOTE
REFRIGERATION UNIT FOR REMOTE INSTALLATIONS

Optional - Optionals	Codice - Code	Prezzo - Price
KOMP	C0500GFRIGO	



KOMP 60
GRUPPO FRIGORIFERO 60 HZ PER INSTALLAZIONI REMOTE
REFRIGERATION UNIT 60 HZ FOR REMOTE INSTALLATIONS

Optional - Optionals	Codice - Code	Prezzo - Price
KOMP 60	C0500GFRIGO60	



OMNIA

The art of innovation

Nuova e moderna linea di buffet e moduli self-service con soluzioni tecnologiche all'avanguardia. L'accurato accostamento di materiali diversi come legno laminato, acciaio inox e vetro temperato rende questi elementi non più solo un'attrezzatura professionale ma veri e propri complementi d'arredo, eleganti e curati fin nei minimi dettagli.

Tutti i modelli possono essere pannellati con materiali differenti per assecondare gusti e bisogni diversi. Acciaio inox, legno laminato disponibile in numerose colorazioni oppure lamiera verniciata a polvere, sono le scelte con le quali il cliente può davvero costruire su misura la sua linea self-service. Inoltre, la possibilità di aggiungere svariati optional ai moduli permette di soddisfare qualsiasi necessità di utilizzo.

New and modern line of self-service buffets and modules with cutting-edge technological solutions. The careful combination of different materials such as laminated wood, stainless steel and tempered glass makes these elements not only professional equipment but real and elegant furnishing accessories with the utmost attention to the smallest details.

All models can be panelled with different materials to suit and accommodate different aesthetic tastes and needs. Stainless steel, laminated wood available in several decors or powder coated steel are the choices among which the customer can really custom build his self-service line together with the possibility of adding various options to meet any need of use.

OMNIA

Modelli - Models



OMNIA R
REFRIGERAZIONE STATICA
STATIC REFRIGERATION



OMNIA RV
REFRIGERAZIONE VENTILATA
FAN-ASSISTED REFRIGERATION



OMNIA RV-E
REFRIGERAZIONE VENTILATA CON EVAPORATORE
FAN-ASSISTED REFRIGERATION WITH EVAPORATOR



OMNIA DRY/SC
RISCALDAMENTO VASCA A SECCO STATICO,
VANO INFERIORE A SECCO VENTILATO
STATIC DRY WELL HEATING, FAN-ASSISTED DRY
LOWER COMPARTMENT



OMNIA PC
PIANO RISCALDATO IN VETRO TEMPERATO
TEMPERED GLASS HEATED COUNTERTOP



OMNIA PC/SC
PIANO CALDO IN VETRO E VANO
INFERIORE RISCALDATO VENTILATO
WARM GLASS WORKTOP AND FAN-ASSISTED
HEATED LOWER COMPARTMENT



OMNIA PR
PIANO REFRIGERATO IN HANEX®
REFRIGERATED HANEX® COUNTERTOP



OMNIA PR-IN
PIANO REFRIGERATO INOX
STAINLESS STEEL REFRIGERATED COUNTERTOP



OMNIA BM
RISCALDAMENTO BAGNO MARIA
BAIN-MARIE HEATING



OMNIA PC-IN
PIANO RISCALDATO INOX
STAINLESS STEEL HEATED COUNTERTOP



OMNIA PC-IN/SC
PIANO RISCALDATO IN ACCIAIO INOX E VANO
INFERIORE RISCALDATO VENTILATO
STAINLESS STEEL HEATED COUNTERTOP AND
FAN-ASSISTED HEATED LOWER COMPARTMENT



OMNIA DSP
VETRINA REFRIGERATA VENTILATA
FAN-ASSISTED REFRIGERATED DISPLAY CASE



OMNIA BM-SC
RISCALDAMENTO BAGNO MARIA E VANO
INFERIORE RISCALDATO VENTILATO
BAIN-MARIE HEATING AND LOWER
COMPARTMENT WITH FAN-ASSISTED HEATING



OMNIA BM SEP
RISCALDAMENTO BAGNO MARIA
/ VASCHE SEPARATE
BAIN-MARIE HEATING / SEPARATED WELLS



OMNIA DRY
RISCALDAMENTO STATICO A SECCO
DRY STATIC HEATING



OMNIA DSP/SF
VETRINA REFRIGERATA VENTILATA CON VANO
INFERIORE REFRIGERATO
FAN-ASSISTED REFRIGERATED DISPLAY CASE
WITH COLD LOWER COMPARTMENT



OMNIA N
MODULO NEUTRO
NEUTRAL MODULE



OMNIA N/SC
MODULO NEUTRO CON VANO INFERIORE
RISCALDATO VENTILATO
NEUTRAL MODULE WITH LOWER COMPARTMENT
WITH FAN-ASSISTED HEATING

OMNIA

Modelli - Models



OMNIA COOK

MODULO NEUTRO
NEUTRAL MODULE



OMNIA CN

MODULO CORNICE
ROLL-IN MODULE



OMNIA CN-T

MODULO CORNICE CON PIANO
ROLL-IN MODULE WITH DESK



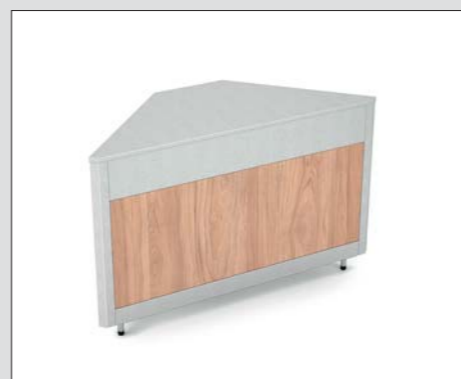
OMNIA CASH

MODULO CASSA
CASHIER MODULE



OMNIA PLC

DISTRIBUTORE PIATTI
DISH EQUALIZER



OMNIA A

MODULO ANGOLO
CORNER MODULE



OMNIA AQ

MODULO ANGOLO QUADRATO
SQUARED CORNER MODULE



OMNIA BIN

MODULO SPAZZATURA
TRASH SORTING MODULE



OMNIA PP-TRP

MODULO PORTA POSATE/VASSOI/
BICCHIERI CON TRAMOGGIA PANE
CUTLERY/TRAYS/GLASSES AND
BREAD HOPPER MODULE



OMNIA PP

MODULO PORTA POSATE/
VASSOI/BICCHIERI
CUTLERY/TRAYS/GLASSES
MODULE



OMNIA TRP

TRAMOGGIA PANE CON
PORTAPOSATE DA APPOGGIO
FREE-STANDING BREAD HOPPER
WITH CUTLERY COMPARTMENT

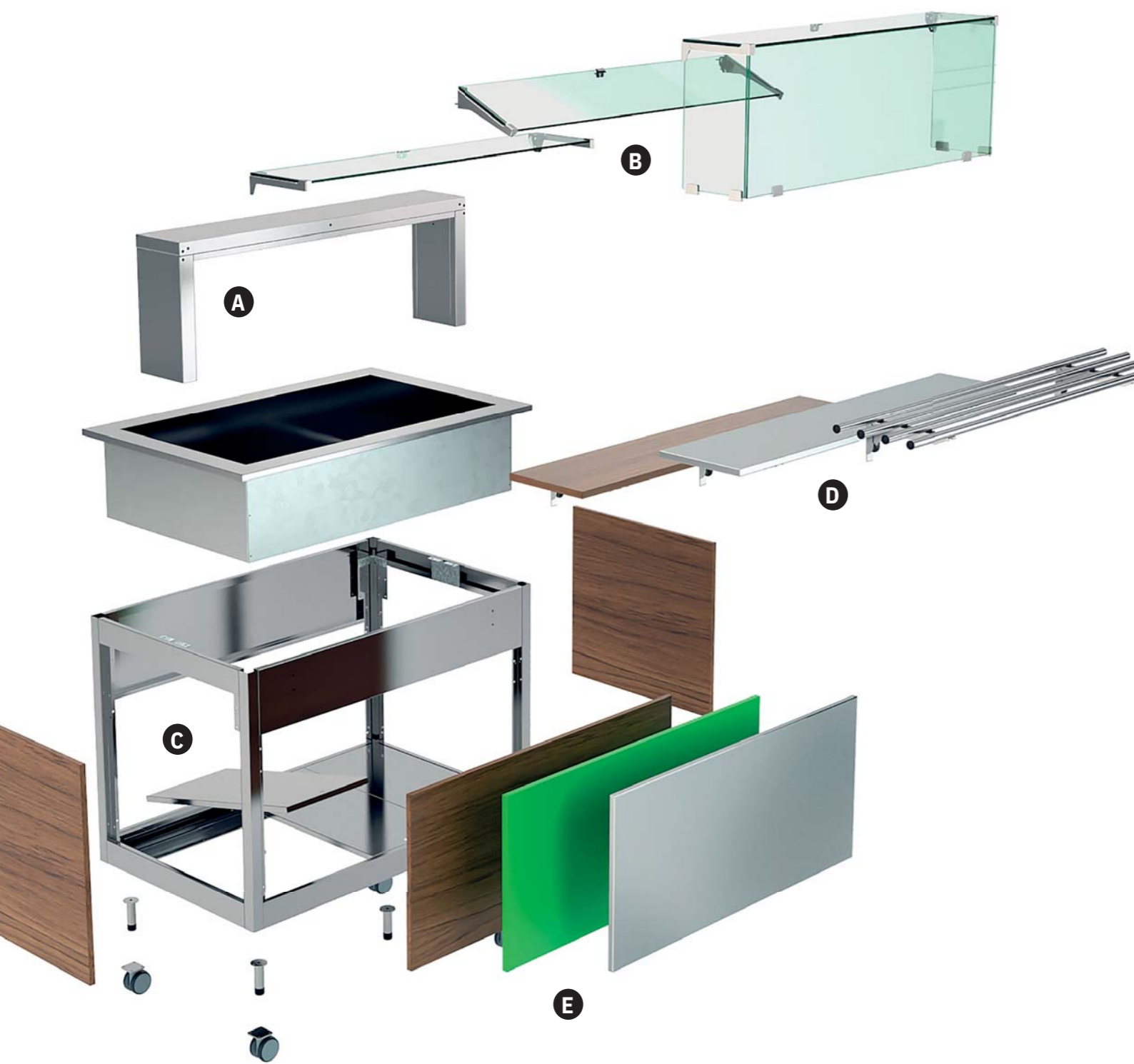


OMNIA PPA

MODULO PORTAPOSATE DA
APPOGGIO
FREE-STANDING CUTLERY
COMPARTMENT

OMNIA

Configurazioni - Configurations



A Illuminazione - Lighting

La maggior parte dei modelli OMNIA può essere completata con una sovrastruttura in acciaio inox. È possibile montare 3 differenti tipi di sovrastrutture:

- Opt. LED: alzata dotata di illuminazione LED.
- Opt. HALO: alzata dotata di lampade riscaldanti alogene (non disponibile per modelli refrigerati).
- Opt. HALOLED: alzata dotata di illuminazione LED e di lampade riscaldanti alogene (non disponibile per modelli refrigerati).

Most of the OMNIA models can be completed by an upper stainless steel structure.

3 different types of bridge structures are available:

- Opt. LED: equipped with LED lighting.
- Opt. HALO: equipped with halogen heating lamps (not available for refrigerated units).
- Opt. HALOLED: equipped with LED lighting and halogen heating lamps (not available for refrigerated units).

B Parafiato - Sneeze guard

Per garantire la massima sicurezza e igiene, ogni modulo può essere completato da diversi tipi di parafiato in vetro temperato:

- Opt. G1: Parafiato dritto in vetro temperato.
- Opt. G2: Parafiato inclinato in vetro temperato.
- Opt. G3: Chiusura totale del lato cliente con pareti in vetro temperato per servizio con operatore.
- Opt. G4: Paratia verticale solo per mod. N/Cook e CN.
- Opt. G5: Paratia verticale con piano solo per mod. N, Cook e CN.
- Opt. G6: Vetrina tutto vetro con ripiano intermedio.

To ensure the maximum safety and hygiene, each counter can be completed with several tempered glass sneeze guard:

- Opt. G1: Straight tempered glass sneeze guard.
- Opt. G2: Inclined tempered glass sneeze guard.
- Opt. G3: Complete closure of the serving side with tempered glass walls, for service with operator.
- Opt. G4: Vertical sneeze guard only on mod. N/Cook and CN.
- Opt. G5: Vertical sneeze guard with shelf only on mod. N, Cook and CN.
- Opt. G6: All glass display with middleshelf.

C Corpo - Body

Il Corpo del buffet può essere personalizzato da numerosi optional. Struttura completamente in acciaio inox. Tutti i moduli vengono forniti di serie su piedini regolabili in altezza. La base è composta da pannelli rimovibili per agevolare le operazioni di pulizia (mod. /SF e /SC esclusi).

The body of the buffet can be customized by several options. Structure completely in stainless steel. All modules are supplied as standard on height adjustable feet. The base is equipped by removable panels to make easy the cleaning operations (mod. /SF and /SC excluded).

D Scorrivassoi - Tray holders

Ampia scelta di scorrivassoi e portapiatti ribaltabili in differenti materiali a seconda delle necessità estetiche e di utilizzo.

- Opt. 6: Portapiatti ribaltabile in legno laminato con finitura coordinata a quella dei pannelli scelti.
- Opt. 7: Scorrivassoio ribaltabile in tubolare inox.
- Opt. 8: Scorrivassoio ribaltabile in acciaio inox.

Wide choice of foldable tray slides and dish-holders available in different materials so as to accommodate different aesthetic and usage needs.

- Opt. 6: Foldable tray slide in laminated wood with finishing coordinated with that of the chosen panelling.
- Opt. 7: Foldable stainless steel tubular tray slide.
- Opt. 8: Foldable stainless steel tray slide.

E Pannellatura - Paneling

Uno dei veri caratteri distintivi della gamma OMNIA è dato dalla vasta possibilità di scelta della finitura della pannellatura. I pannelli sono montati sulla struttura dei moduli con un sistema di aggancio/sgancio rapido e ciò permette una facile e veloce sostituzione, anche in after-market, per eventuali riparazioni oppure per un radicale cambio di impatto estetico della linea, per esempio da legno laminato ad acciaio inox.

I modelli OMNIA possono essere scelti con le seguenti pannellature:

- DI SERIE - Pannellatura in legno laminato con scelta tra numerose colorazioni differenti.
- SST - Pannellatura in acciaio inox.
- CST - Pannellatura in acciaio verniciato a polvere in 5 colorazioni differenti.
- SPP - Sovra-pannellatura in legno laminato

One of the real distinctive features of the OMNIA range is given by the vast choice of panel finishing. The panels are mounted on the structure of the modules with a quick coupling/release system, and this allows an easy and quick replacement, even in after-market, for any repairs or for a radical aesthetic change of the line, for example from laminated wood to stainless steel.

OMNIA models can be chosen with the following panels:

- STANDARD - laminated wood panelling with a choice between several colors.
- SST - Stainless steel panelling.
- CST - Powder coated steel panelling in 5 different colors.
- SPP - Over-coating in laminated wood

OMNIA

Esempio Configurazioni - Configurations examples



OMNIA 4 BM SEP

MODULO BASE
BASE MODULE



OMNIA 4 BM SEP

Customizzato con gli optional:

- **8** - Ribalta inox
- **4** - Ante per chiusura vano posteriore inox
- **LED** - Ponte superiore con illuminazione led
- **G3** - Vetro di protezione servito

Customized with the optionals:

- **8** - Stainless steel foldable tray slide
- **4** - Lower compartment closure with doors
- **LED** - Upper structure with led lighting
- **G3** - Closed sneeze-guard for assisted service

Pannellatura - Paneling



STANDARD

LEGNO LAMINATO INSERITO NELLA STRUTTURA INOX
LAMINATED WOOD INSERTED INTO THE STAINLESS STEEL STRUCTURE



SST

ACCIAIO INOX
STAINLESS STEEL



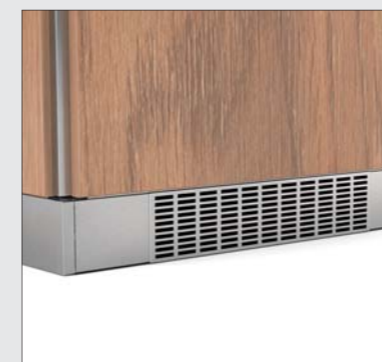
CST

LAMIERA VERNICIATA
POWDER COATED STEEL



SPP

LEGNO LAMINATO APPLICATO SOPRA LA STRUTTURA INOX
LAMINATED WOOD MOUNTED ONTO THE STAINLESS STEEL STRUCTURE



SPP

Per non appesantire le linee pulite della sovra-pannellatura, le griglie di aerazione del gruppo compressore sono ricavate direttamente sullo zoccolino.

In order not to burden the clean lines of the over-panelling, the ventilation grids for the compressor unit shall be cut directly on the plinth.

Per una resa migliore dell'apparecchio distanziare i moduli refrigerati di almeno 15 cm dalla parete

Keep the refrigerated units at least 15 cm away from the wall for better performance.

Dettagli - Details

Illuminazione - Lighting



LED
PONTE IN ACCIAIO INOX CON LUCE LED
STAINLESS STEEL STRUCTURE WITH LED LIGHTING



HALO
PONTE IN ACCIAIO INOX CON LAMPADINE RISCALDANTI ALOGENE
STAINLESS STEEL STRUCTURE WITH HALOGEN HEATING LAMPS



HALO LED
PONTE IN ACCIAIO INOX CON LUCE LED + LAMPADINE RISCALDANTI ALOGENE
STAINLESS STEEL STRUCTURE WITH HALOGEN HEATING LAMPS + LED LIGHTING

Corpo - body



BASE
VANO LIBERO CON PANNELLI SUL FONDO ASPORTABILI
LOWER COMPARTMENT WITH REMOVABLE PANELS AT THE BOTTOM



4
VANO INFERIORE NEUTRO CON ANTINE
LOWER COMPARTMENT WITH DOORS



/SC
VANO INFERIORE RISCALDATO VENTILATO, CON ANTINE. PIANO INTERMEDIO SU RICHIESTA
LOWER COMPARTMENT WITH FAN-ASSISTED HEATING, WITH DOORS. MIDDLE SHELF ON REQUEST



/SF
VANO INFERIORE REFRIGERATO
REFRIGERATED LOWER COMPARTMENT

Parafiato - Sneezeguard



G1
PARAFIATO IN VETRO TEMPERATO DRITTO (UN LATO)
STRAIGHT TEMPERED GLASS SNEEZE-GUARD (ONE SIDE)



G2
PARAFIATO IN VETRO TEMPERATO INCLINATO (UN LATO)
INCLINED TEMPERED GLASS SNEEZE-GUARD (ONE SIDE)



G3
VETRINA CHIUSA IN VETRO TEMPERATO PER SERVIZIO CON OPERATORE
CLOSED DISPLAY IN TEMPERED GLASS FOR ASSISTED SERVICE



G4
VETRINA FRONTALE IN VETRO TEMPERATO CON RIPIANO
FRONT DISPLAY IN TEMPERED GLASS WITH SHELF
Solo per modelli / Only for models:
N, CN, CNT, COOK



G5
VETRINA FRONTALE IN VETRO TEMPERATO CON RIPIANO
FRONT DISPLAY IN TEMPERED GLASS WITH SHELF
Solo per modelli / Only for models:
N, CN, CNT, COOK



G6
VETRINA IN SOLO VETRO TEMPERATO CON RIPIANO INTERMEDIO, SPORTELLI E ILLUMINAZIONE LED
ALL GLASS DISPLAY WITH GLASS MIDDLESHELF, DOORS AND LED LIGHTING
Non idonea per modelli bagnomaria
Not suitable for bainmarie models



G6
La vetrina G6 chiude completamente il piano o la vasca del buffet grazie a degli sportelli scorrevoli in Plexyglass spesso 4 mm a doppia piega (non s'imbarca). Per un'apertura semplificata e in tutta sicurezza degli sportelli, la vetrina è dotata di perni fincorsa in gomma ad elevata silenziosità. La vetrina G6 è dotata di illuminazione a LED di serie per meglio presentare i cibi esposti.
La vetrina G6 è consigliata sui moduli refrigerati e in particolare sui modelli RV-E. Offre inoltre un'ottima resa con i moduli riscaldati secchi (PC, PC/IN).

The G6 showcase completely closes the buffet worktop thanks to 4mm thick sliding doors in Plexyglass with double fold (does not embark). For easy and safe opening of the sliding doors, the showcase is equipped with rubber high-silence limit pins. The G6 showcase is equipped with LED lighting as standard to better present the displayed foods.

The G6 showcase is recommended on refrigerated modules and in particular on RV-E models. It also offers excellent performance with dry heated modules (PC, PC/IN).

OMNIA R

REFRIGERAZIONE STATICA
STATIC REFRIGERATION



OMNIA 4R CST + LED + G1 + 7 + R75 + 4 + GN

Buffet refrigerato staticamente con struttura in acciaio inox e pannellatura in legno laminato standard o con sovra-pannellatura (SPP). I pannelli sono disponibili anche in acciaio inox (SST) e lamiera verniciata (CST). Dotato di piedini regolabili in altezza mascherabili con uno zoccolino. La refrigerazione avviene grazie a un gruppo compressore con gas R290. Vasca in acciaio inox profonda 26cm con spigoli arrotondati e rubinetto di scarico, la temperatura è regolata tramite termostato elettronico.

Ciascun modulo può essere completato con diversi tipi di illuminazione, paratie e molti altri optional. Capacità 2-3-4-5 GN 1/1, vasche GN non incluse.

Buffet statically refrigerated with stainless steel structure available with standard wooden paneling or overcoating (SPP), stainless steel paneling (SST) or powder coated paneling (CST). Equipped by adjustable feet that can be masked by a skirting board. Refrigeration by means of a compressor unit with R290 gas. Height adjustable feet. It is equipped with a 26cm deep stainless steel well with rounded edges with a drain cock. The well temperature is regulated by digital thermostat.

Each module can be configured with different types of lighting, sneeze guard, tray holders among with many other optionals. Capacity 2-3-4-5 GN 1/1. GN pans not included.

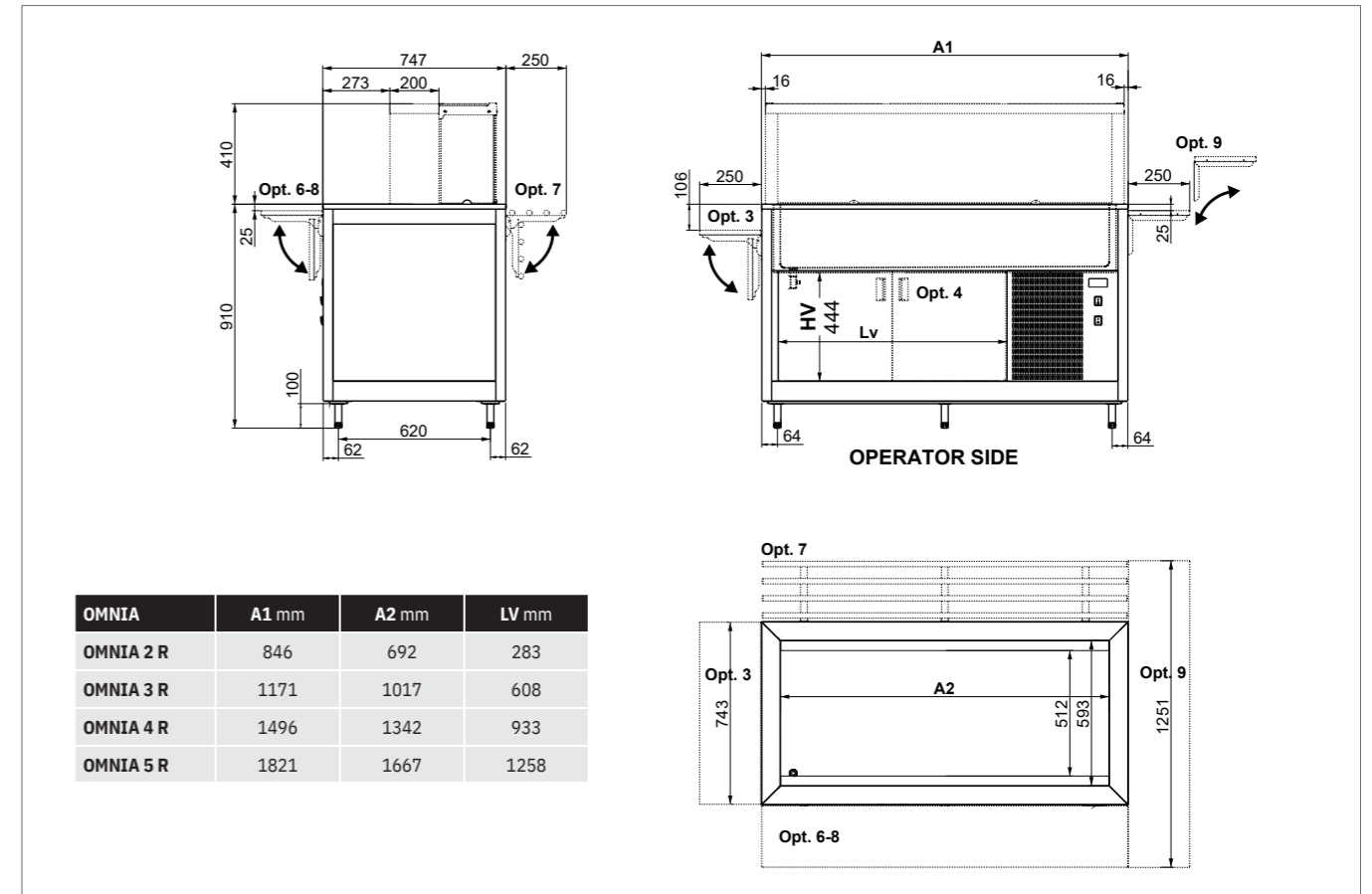
Prezzi - Prices

OMNIA	Codice - Code	Descrizione e finitura	Description and finishing	Capacità - Capacity	Prezzo - Price
Legno laminato - Laminated wood					
OMNIA 2 R	01900M2R	Modulo vasca fredda statica Legno laminato	Counter with static refrigerated well Laminated wood	2 GN 1/1	
OMNIA 3 R	01900M3R			3 GN 1/1	
OMNIA 4 R	01900M4R			4 GN 1/1	
OMNIA 5 R	01900M5R			5 GN 1/1	
Acciaio inox - Stainless steel					
OMNIA 2 R SST	019INOM2R	Modulo vasca fredda statica Acciaio Inox	Counter with static refrigerated well Stainless steel	2 GN 1/1	
OMNIA 3 R SST	019INOM3R			3 GN 1/1	
OMNIA 4 R SST	019INOM4R			4 GN 1/1	
OMNIA 5 R SST	019INOM5R			5 GN 1/1	
Verniciato a polvere - Powder coated					
OMNIA 2 R CST	019VGOM2R	Modulo vasca fredda statica Verniciato a polvere	Counter with static refrigerated well Powder coated	2 GN 1/1	
OMNIA 3 R CST	019VGOM3R			3 GN 1/1	
OMNIA 4 R CST	019VGOM4R			4 GN 1/1	
OMNIA 5 R CST	019VGOM5R			5 GN 1/1	
Sovrapannellatura in legno laminato - Overpaneling in laminated wood					
OMNIA 2 R SPP	019SPOM2R	Modulo vasca fredda statica Sovrapannellatura in legno laminato	Counter with static refrigerated well Overpaneling in laminated wood	2 GN 1/1	
OMNIA 3 R SPP	019SPOM3R			3 GN 1/1	
OMNIA 4 R SPP	019SPOM4R			4 GN 1/1	
OMNIA 5 R SPP	019SPOM5R			5 GN 1/1	

Dati tecnici - Technical data	OMNIA 2	OMNIA 3	OMNIA 4	OMNIA 5
Capacità GN GN Capacity	2	3	4	5
Dimensioni esterne (A1 x P x H) mm External dimensions	846 x 747 x 910	1171 x 747 x 910	1496 x 747 x 910	1821 x 747 x 910
Dimensioni Vasca (A2 x P x H) mm Well dimensions	692 x 593 x 260	1017 x 593 x 260	1342 x 593 x 260	1667 x 593 x 260
Dimensioni vano inferiore (Lv x Hv) mm Lower compartment dimensions	283 x 444	608 x 444	933 x 444	1258 x 444
Peso Netto (Kg) Net Weight	80	90	100	110
Dimensioni imballo (cm) Packing size	120 x 100 x 120/185h	135 x 92 x 120/185h	155 x 92 x 120/185h	185 x 92 x 120/185h
Temperatura di esercizio (°C) Operating temperature	+2 / +10	+2 / +10	+2 / +10	+2 / +10
Gas refrigerante Refrigerant gas	R290	R290	R290	R290
Potenza assorbita (Watt) Power consumption	330*	330*	330*	330*
Tensione alimentazione a 50 Hz (V) Power Supplies at 50 Hz	230 V	230 V	230 V	230 V

*La potenza può aumentare con optional illuminazione LED - *Power may increase with optionals lighting LED >> PAG. 105

Disegno tecnico - Technical drawing



Optional - Optionals

LED G1 G2 G3 G6 3 6 7 8 9 9C 4 POMN Z ZH PZH
SCAM 5 R75 10 ADS UK HZ6 TUBE 45CUT DIST GN

Per una resa migliore distanziare l'apparecchio di almeno 15 cm dalla parete.
Keep the appliance at least 15 cm away from the wall for better performance.

PREZZI OPTIONAL - OPTIONAL PRICE >> PAG. 105

Pannellature - Paneling

LEGNO LAMINATO
LAMINATED WOOD



ACCIAIO INOX
STAINLESS STEEL



LAMIERA VERNICIATA - solo per CST
POWDER COATED - only for CST



MATERIALI E DECORI - MATERIALS AND DECORS >> PAG. 324

OMNIA RV

REFRIGERAZIONE VENTILATA
FAN-ASSISTED REFRIGERATION



OMNIA 4 RV + LED + 2x G1 + 2x 6 + 3 + Z

Buffet a refrigerazione ventilata con struttura in acciaio inox e pannellatura in legno laminato standard o con sovra-pannellatura (SPP). I pannelli sono disponibili anche in acciaio inox (SST) e lamiera verniciata (CST). Dotato di piedini regolabili in altezza mascherabili con uno zoccolino. La refrigerazione avviene grazie a un gruppo compressore con gas R290, dotato di un sistema defrost pre-programmato. Vasca in acciaio inox profonda 26cm con spigoli arrotondati e rubinetto di scarico, la temperatura è regolata tramite termostato elettronico. Ciascun modulo può essere completato con diversi tipi di illuminazione, paratie e molti altri optional. Capacità 3-4-5 GN 1/1, vasche GN non incluse.

Buffet with fan-assisted refrigeration, stainless steel structure available with standard wooden paneling or overcoating (SPP), stainless steel paneling (SST) or powder coated paneling (CST). Equipped by adjustable feet that can be masked by a skirting board. Refrigeration by means of a compressor unit with R290 gas, with a pre-programmed defrost system. Height adjustable feet with skirting board. It is equipped with a 26cm deep stainless steel well with rounded edges with a drain cock. The well temperature is set by digital thermostat. Each module can be equipped by different types of lighting, sneezeguard, tray holders among with many other optionals. Capacity 3-4-5 GN 1/1. GN pans not included.

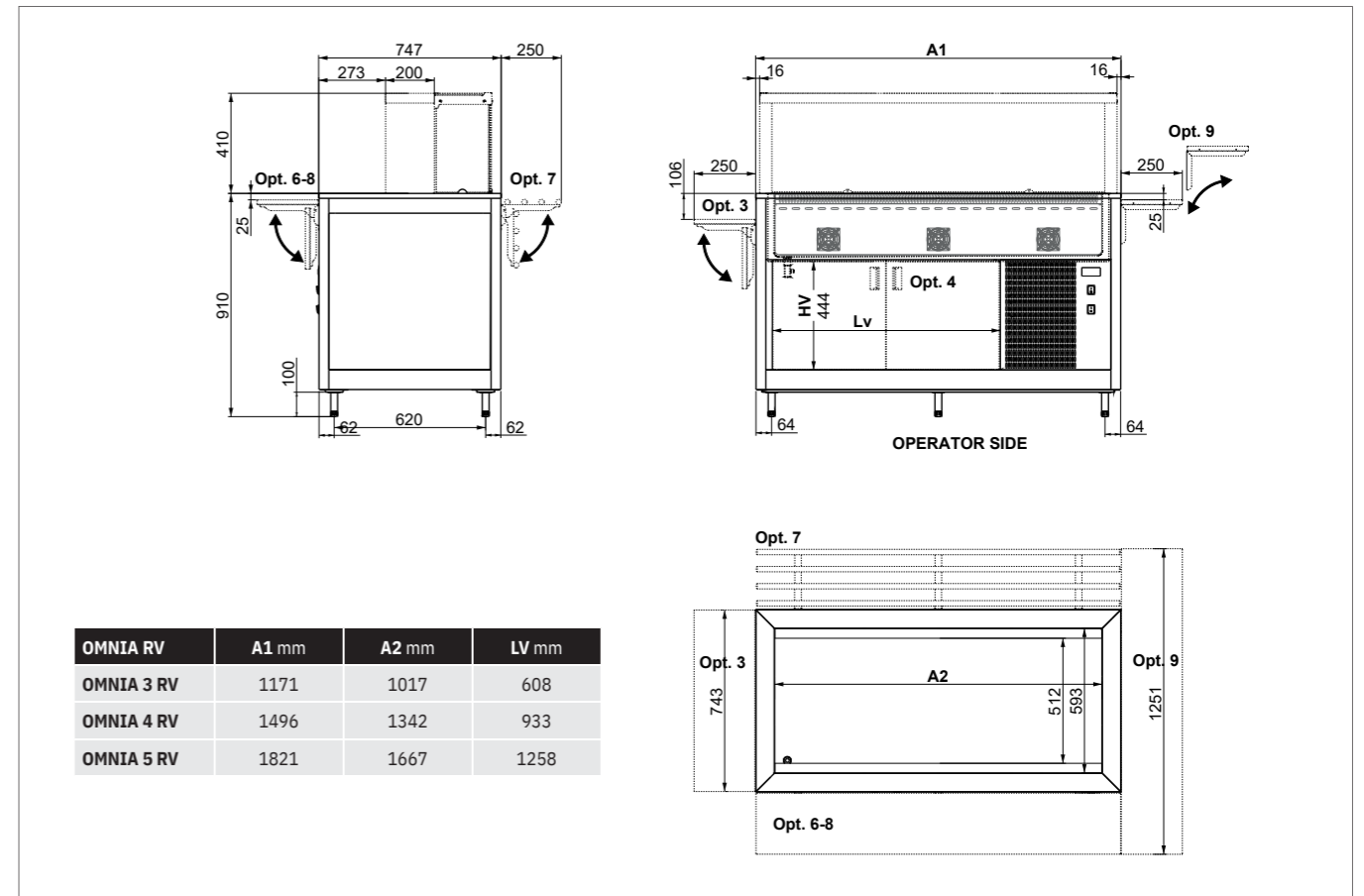
Prezzi - Prices

OMNIA	Codice - Code	Descrizione e finitura	Description and finishing	Capacità - Capacity	Prezzo - Price
Legno laminato - Laminated wood					
OMNIA 3 RV	01900M3RV	Modulo vasca fredda ventilata	Counter with fan-assisted refrigerated well	3 GN 1/1	
OMNIA 4 RV	01900M4RV			4 GN 1/1	
OMNIA 5 RV	01900M5RV	Legno laminato	Laminated wood	5 GN 1/1	
Acciaio inox - Stainless steel					
OMNIA 3 RV SST	019INOM3RV	Modulo vasca fredda ventilata	Counter with fan-assisted refrigerated well	3 GN 1/1	
OMNIA 4 RV SST	019INOM4RV			4 GN 1/1	
OMNIA 5 RV SST	019INOM5RV	Acciaio Inox	Stainless steel	5 GN 1/1	
Verniciato a polvere - Powder coated					
OMNIA 3 RV CST	019VGOM3RV	Modulo vasca fredda ventilata	Counter with fan-assisted refrigerated well	3 GN 1/1	
OMNIA 4 RV CST	019VGOM4RV			4 GN 1/1	
OMNIA 5 RV CST	019VGOM5RV	Verniciato a polvere	Powder coated	5 GN 1/1	
Sovrapannellatura in legno laminato - Overpaneling in laminated wood					
OMNIA 3 RV SPP	019SPOM3RV	Modulo vasca fredda ventilata	Counter with fan-assisted refrigerated well	3 GN 1/1	
OMNIA 4 RV SPP	019SPOM4RV			4 GN 1/1	
OMNIA 5 RV SPP	019SPOM5RV	Sovrapannellatura in legno laminato	Overpaneling in laminated wood	5 GN 1/1	

Dati tecnici - Technical data	OMNIA 3	OMNIA 4	OMNIA 5
Capacità GN GN Capacity	3	4	5
Dimensioni esterne (A1 x P x H) mm External dimensions	1171 x 747 x 910	1496 x 747 x 910	1821 x 747 x 910
Dimensioni Vasca (A2 x P x H) mm Well dimensions	1017 x 593 x 260	1342 x 593 x 260	1667 x 593 x 260
Dimensioni vano inferiore (Lv x Hv) mm Lower compartment dimensions	608 x 444	933 x 444	1258 x 444
Peso Netto (Kg) Net Weight	100	110	120
Dimensioni imballo (cm) Packing size	135 x 92 x 120/185h	155 x 92 x 120/185h	185 x 92 x 120/185h
Temperatura di esercizio (°C) Operating temperature	+2 / +10	+2 / +10	+2 / +10
Gas refrigerante Refrigerant gas	R290	R290	R290
Potenza assorbita (Watt) Power consumption	348*	358*	367*
Tensione alimentazione a 50 Hz (V) Power Supplies at 50 Hz	230 V	230 V	230 V

*La potenza può aumentare con optional illuminazione LED - *Power may increase with optionals lighting LED >> PAG. 105

Disegno tecnico - Technical drawing



OMNIA RV	A1 mm	A2 mm	LV mm
OMNIA 3 RV	1171	1017	608
OMNIA 4 RV	1496	1342	933
OMNIA 5 RV	1821	1667	1258

Optional - Optionals

LED	G1	G2	G3	G6	3	6	7	8	9	9C	4	POMN	Z	ZH	PZH
SCAM	5	R75	10	ADS	UK	HZ6	TUBE	45CUT	DIST	GN					

PREZZI OPTIONAL - OPTIONAL PRICE >> PAG. 105

Pannellature - Paneling

LEGNO LAMINATO
LAMINATED WOOD



ACCIAIO INOX
STAINLESS STEEL



LAMIERA VERNICIATA - solo per CST
POWDER COATED - only for CST



MATERIALI E DECORI - MATERIALS AND DECORS >> PAG. 324

Per una resa migliore distanziare l'apparecchio di almeno 15 cm dalla parete.
Keep the appliance at least 15 cm away from the wall for better performance.

OMNIA RV-E

REFRIGERAZIONE VENTILATA CON EVAPORATORE
FAN-ASSISTED REFRIGERATION WITH EVAPORATOR



NEW



FLUSSO DELLA LAMA D'ARIA
(CONSIGLIABILE USO CON VETRINA)
AIR BLADE FLOW
(ADVISABLE FOR USE WITH GLASS DISPLAY)



Buffet a refrigerazione ventilata con evaporatore, struttura in acciaio inox e pannellatura in legno laminato standard o con sovra-pannellatura (SPP). I pannelli sono disponibili anche in acciaio inox (SST) e lamiera verniciata (CST). Dotato di piedini regolabili in altezza mascherabili con uno zoccolino. La vasca è dotata di bocchette che creano una lama d'aria che migliora l'efficienza refrigerante ottimizzando i consumi. Per ottenere le massime performances di refrigerazione, la vasca dovrebbe essere completamente chiusa dalla vetrina G6. Fondo regolabile in altezza per permettere l'inserimento di vasche GN (non incluse) alte max 100mm. I pannelli del fondo sono rimovibili per semplificare le operazioni di pulizia e di manutenzione; possono inoltre avere diversi gradi d'inclinazione per meglio presentare gli alimenti.

Blown-air refrigerated buffet with evaporator, stainless steel structure available with standard wooden paneling or overcoating (SPP), stainless steel paneling (SST) or powder coated paneling (CST). Equipped by adjustable feet that can be masked by a skirting board. The well is equipped by vents that create an air blade that improves cooling efficiency and optimizes consumption. To achieve maximum refrigeration performance, the well should be completely closed by the G6 showcase. Bottom panels adjustable in height to allow the insertion of GN pans (not included) max 100mm high. The bottom panels are fully removable to simplify cleaning and maintenance; they can also have different degrees of inclination to better display food.

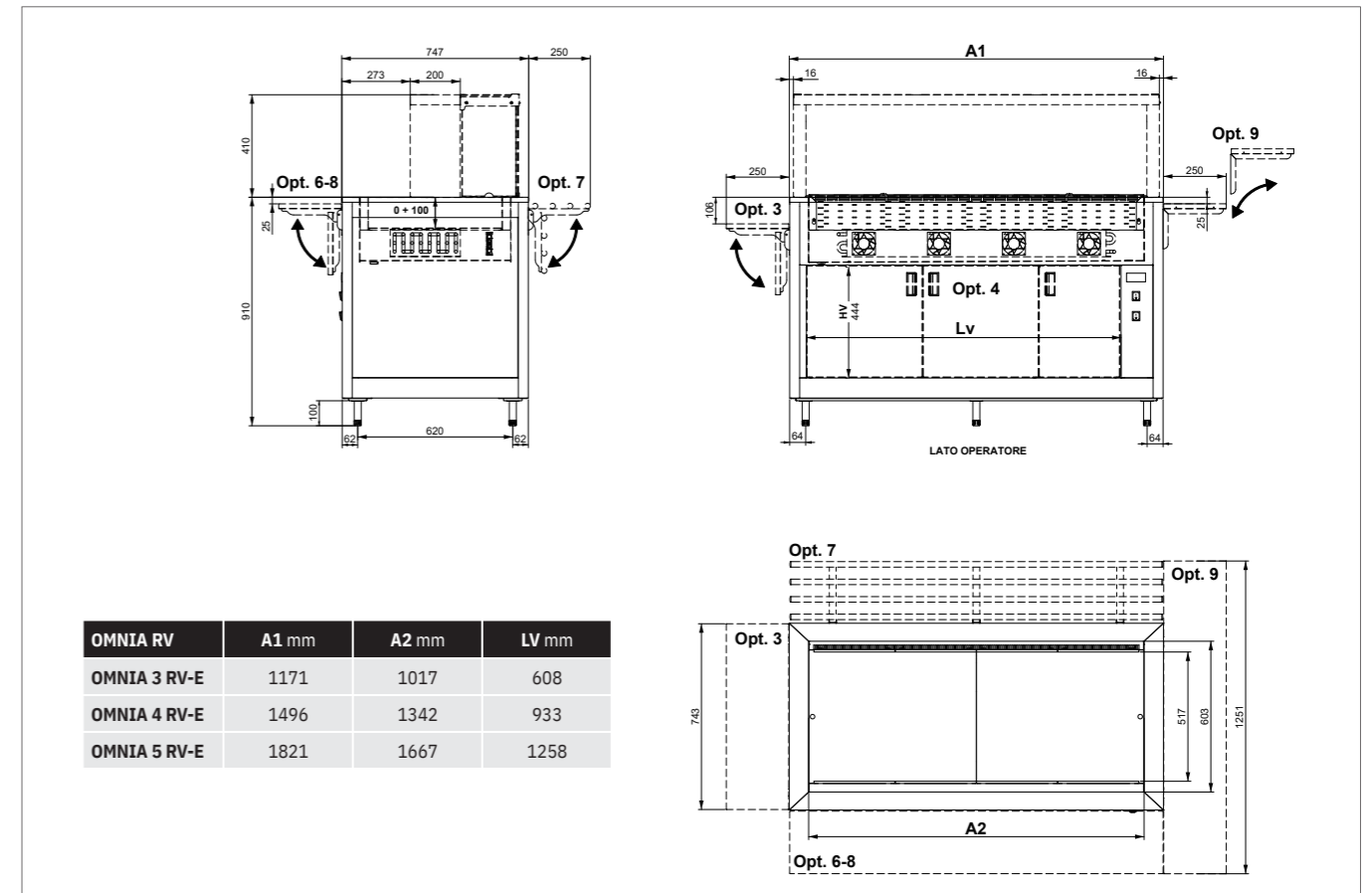
Prezzi - Prices

OMNIA	Codice - Code	Descrizione e finitura	Description and finishing	Capacità - Capacity	Prezzo - Price
Legno laminato - Laminated wood					
OMNIA 3 RV-E	01900M3RV/E	Modulo vasca refrigerata ventilata con evaporatore	Counter with fan-assisted refrigerated well with evaporator	3 GN 1/1	
OMNIA 4 RV-E	01900M4RV/E			4 GN 1/1	
OMNIA 5 RV-E	01900M5RV/E	Legno laminato	Laminated wood	5 GN 1/1	
Acciaio inox - Stainless steel					
OMNIA 3 RV-E SST	019INOM3RV/E	Modulo vasca refrigerata ventilata con evaporatore	Counter with fan-assisted refrigerated well with evaporator	3 GN 1/1	
OMNIA 4 RV-E SST	019INOM4RV/E			4 GN 1/1	
OMNIA 5 RV-E SST	019INOM5RV/E	Acciaio Inox	Stainless steel	5 GN 1/1	
Verniciato a polvere - Powder coated					
OMNIA 3 RV-E CST	019VGOM3RV/E	Modulo vasca refrigerata ventilata con evaporatore	Counter with fan-assisted refrigerated well with evaporator	3 GN 1/1	
OMNIA 4 RV-E CST	019VGOM4RV/E			4 GN 1/1	
OMNIA 5 RV-E CST	019VGOM5RV/E	Verniciato a polvere	Powder coated	5 GN 1/1	
Sovrapannellatura in legno laminato - Overpaneling in laminated wood					
OMNIA 3 RV-E SPP	019SPOM3RV/E	Modulo vasca refrigerata ventilata con evaporatore	Counter with fan-assisted refrigerated well with evaporator	3 GN 1/1	
OMNIA 4 RV-E SPP	019SPOM4RV/E			4 GN 1/1	
OMNIA 5 RV-E SPP	019SPOM5RV/E	Sovrapannellatura in legno laminato	Overpaneling in laminated wood	5 GN 1/1	

Dati tecnici - Technical data	OMNIA 3	OMNIA 4	OMNIA 5
Capacità GN GN Capacity	3	4	5
Dimensioni esterne (A1 x P x H) mm External dimensions	1171 x 747 x 910	1496 x 747 x 910	1821 x 747 x 910
Dimensioni Vasca (A2 x P x H) mm Well dimensions	1017 x 593 x 260	1342 x 593 x 260	1667 x 593 x 260
Dimensioni vano inferiore (Lv x Hv) mm Lower compartment dimensions	608 x 444	933 x 444	1258 x 444
Peso Netto (Kg) Net Weight	100	110	120
Dimensioni imballo (cm) Packing size	135 x 92 x 120/185h	155 x 92 x 120/185h	185 x 92 x 120/185h
Temperatura di esercizio (°C) Operating temperature	+2 / +10	+2 / +10	+2 / +10
Gas refrigerante Refrigerant gas	R290	R290	R290
Potenza assorbita (Watt) Power consumption	348*	358*	367*
Tensione alimentazione a 50 Hz (V) Power Supplies at 50 Hz	230 V	230 V	230 V

*La potenza può aumentare con optional illuminazione LED - *Power may increase with optional lighting LED >> PAG. 105

Disegno tecnico - Technical drawing



OMNIA RV	A1 mm	A2 mm	LV mm
OMNIA 3 RV-E	1171	1017	608
OMNIA 4 RV-E	1496	1342	933
OMNIA 5 RV-E	1821	1667	1258

Optional - Optionals

LED G1 G2 G3 G6 3 6 7 8 9 9C 4 POMN Z ZH PZH
CAM SCAM R75 10 ADS UK HZ6 TUBE 45CUT DIST GN

Per una resa migliore distanziare l'apparecchio di almeno 15 cm dalla parete.
Keep the appliance at least 15 cm away from the wall for better performance.

PREZZI OPTIONAL - OPTIONAL PRICE >> PAG. 105

Pannellature - Paneling

LEGNO LAMINATO
LAMINATED WOOD



ACCIAIO INOX
STAINLESS STEEL



LAMIERA VERNICIATA - solo per CST
POWDER COATED - only for CST



MATERIALI E DECORI - MATERIALS AND DECORS >> PAG. 324

OMNIA PR

PIANO REFRIGERATO
REFRIGERATED COUNTERTOP



Buffet refrigerato con piano in Hanex®. Struttura in acciaio inox e pannellatura in legno laminato standard o con sopra-pannellatura (SPP). I pannelli sono disponibili anche in acciaio inox (SST) e lamiera verniciata (CST). Dotato di piedini regolabili in altezza mascherabili con uno zoccolino. Il freddo del piano viene contenuto per 3 cm dal bordo inox e da una cornice in Plexyglass di 8 cm appoggiata sul piano e rimovibile per l'esposizione di piatti e vassoi particolarmente ingombranti. Refrigerazione statica alimentata da un gruppo compressore funzionante con gas R290. La temperatura del piano è regolata da un termostato digitale. Capacità 3-4-5 GN 1/1.

Prezzi - Prices

OMNIA	Codice - Code	Descrizione e finitura	Description and finishing	Capacità - Capacity	Prezzo - Price
Legno laminato - Laminated wood					
OMNIA 2 PR	01900M2PR	Modulo piano freddo HANEX®	Counter with refrigerated HANEX® countertop	2 GN 1/1	
OMNIA 3 PR	01900M3PR			3 GN 1/1	
OMNIA 4 PR	01900M4PR	Legno laminato	Laminated wood	4 GN 1/1	
OMNIA 5 PR	01900M5PR			5 GN 1/1	
Acciaio inox - Stainless steel					
OMNIA 2 PR SST	019INOM2PR	Modulo piano freddo HANEX®	Counter with refrigerated HANEX® countertop	2 GN 1/1	
OMNIA 3 PR SST	019INOM3PR			3 GN 1/1	
OMNIA 4 PR SST	019INOM4PR	Acciaio Inox	Stainless steel	4 GN 1/1	
OMNIA 5 PR SST	019INOM5PR			5 GN 1/1	
Verniciato a polvere - Powder coated					
OMNIA 2 PR CST	019VGOM2PR	Modulo piano freddo HANEX®	Counter with refrigerated HANEX® countertop	2 GN 1/1	
OMNIA 3 PR CST	019VGOM3PR			3 GN 1/1	
OMNIA 4 PR CST	019VGOM4PR	Verniciato a polvere	Powder coated	4 GN 1/1	
OMNIA 5 PR CST	019VGOM5PR			5 GN 1/1	
Sovrapannellatura in legno laminato - Overpaneling in laminated wood					
OMNIA 2 PR SPP	019SPOM2PR	Modulo piano freddo HANEX®	Counter with refrigerated HANEX® countertop	2 GN 1/1	
OMNIA 3 PR SPP	019SPOM3PR			3 GN 1/1	
OMNIA 4 PR SPP	019SPOM4PR	Sovrapannellatura in legno laminato	Overpaneling in laminated wood	4 GN 1/1	
OMNIA 5 PR SPP	019SPOM5PR			5 GN 1/1	



HANEX®

Il piano refrigerato in HANEX® è un materiale tecnico composito non poroso, di facile pulizia e idoneo al contatto con i cibi ma anche con una forte valenza estetica grazie al suo decoro simil-pietra.

The refrigerated top made of HANEX®, is a non-porous technical composite material, easy to clean and suitable for contact with food but also with a strong aesthetic value thanks to its stone-like decoration.



OMNIA 4 PR + LED + 2x G1 + 2x 6 + Z

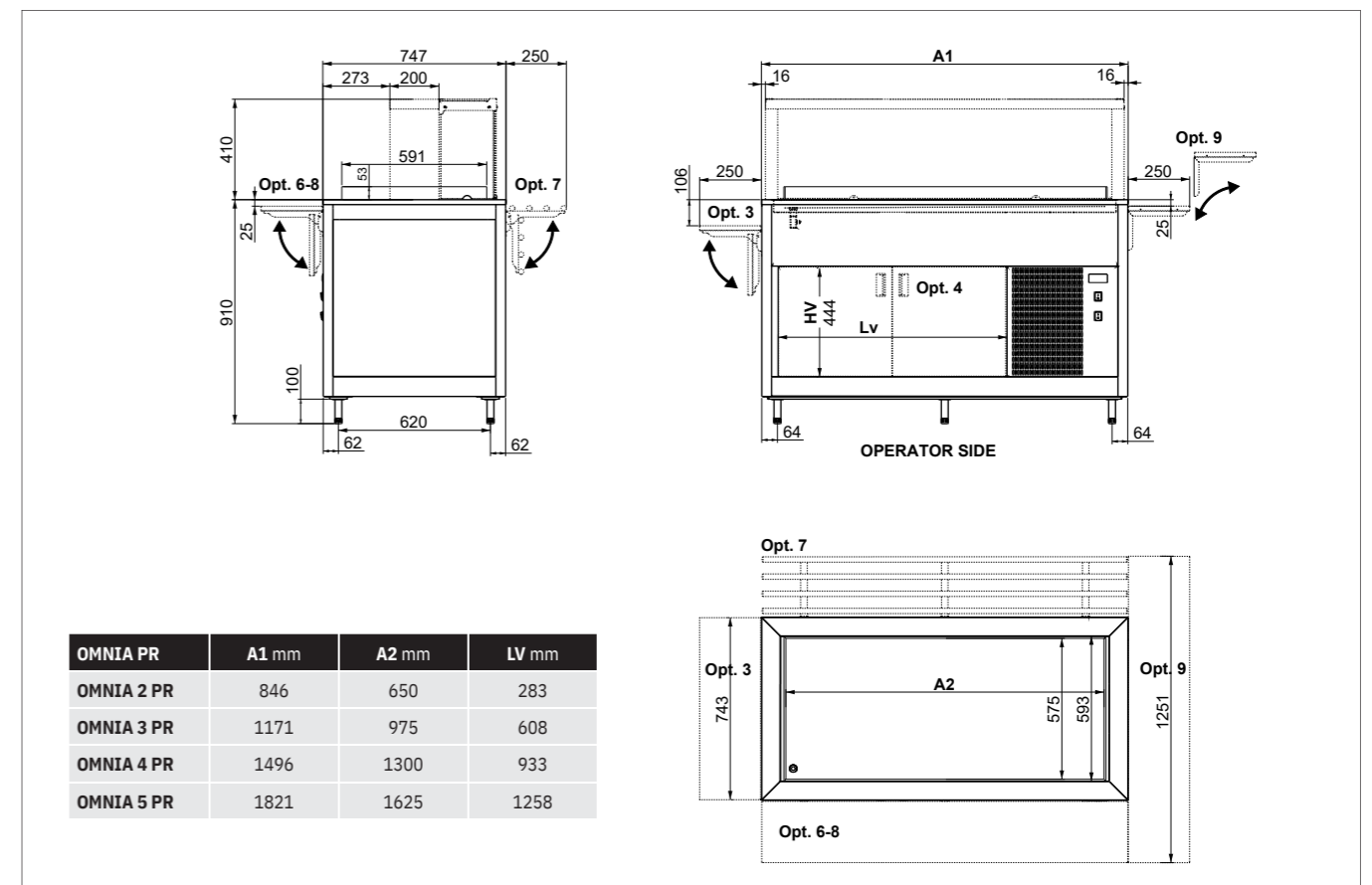
Refrigerated buffet with Hanex® worktop. Stainless steel structure available with standard wooden paneling or overcoating (SPP), stainless steel paneling (SST) or powder coated paneling (CST). Equipped by adjustable feet that can be masked by a skirting board.

The cold on the top is retained for 3 cm by the stainless steel edge and by a 8 cm high Plexyglass frame laying on the shelf and removable for the display of bulky plates and trays. Static refrigeration powered by a compressor unit operating with R290 gas. The temperature is set by a digital thermostat. Capacity 3-4-5 GN 1/1.

Dati tecnici - Technical data	OMNIA 2	OMNIA 3	OMNIA 4	OMNIA 5
Capacità GN GN Capacity	2	3	4	5
Dimensioni esterne (A1 x P x H) mm External dimensions	846 x 747 x 910	1171 x 747 x 910	1496 x 747 x 910	1821 x 747 x 910
Dimensioni Piano (A2 x P) mm Top dimensions	650 x 593	975 x 593	1300 x 593	1625 x 593
Dimensioni vano inferiore (Lv x Hv) mm Lower compartment dimensions	283 x 444	608 x 444	933 x 444	1258 x 444
Peso Netto (Kg) Net Weight	70	80	90	100
Dimensioni imballo (cm) Packing size	120 x 100 x 120/185h	135 x 92 x 120/185h	155 x 92 x 120/185h	185 x 92 x 120/185h
Temperatura di esercizio (°C) Operating temperature	+2 / +10	+2 / +10	+2 / +10	+2 / +10
Gas refrigerante Refrigerant gas	R290	R290	R290	R290
Potenza assorbita (Watt) Power consumption	352*	352*	352*	352*
Tensione alimentazione a 50 Hz (V) Power Supplies at 50 Hz	230 V	230 V	230 V	230 V

*La potenza può aumentare con optional illuminazione LED - *Power may increase with optional lighting LED >> PAG. 105

Disegno tecnico - Technical drawing



OMNIA PR	A1 mm	A2 mm	LV mm
OMNIA 2 PR	846	650	283
OMNIA 3 PR	1171	975	608
OMNIA 4 PR	1496	1300	933
OMNIA 5 PR	1821	1625	1258

Optional - Optionals

LED G1 G2 G3 G6 3 6 7 8 9 9C 4 POMN Z ZH PZH
R75 10 ADS UK HZ6 TUBE 45CUT

PREZZI OPTIONAL - OPTIONALS PRICE >> PAG. 105

Per una resa migliore distanziare l'apparecchio di almeno 15 cm dalla parete. Keep the appliance at least 15 cm away from the wall for better performance.

Pannellature - Paneling

LEGNO LAMINATO
LAMINATED WOOD



ACCIAIO INOX
STAINLESS STEEL



LAMIERA VERNICIATA - solo per CST
POWDER COATED - only for CST



MATERIALI E DECORI - MATERIALS AND DECORS >> PAG. 324

www.candola.cz

OMNIA PR-IN

PIANO REFRIGERATO INOX
STAINLESS STEEL REFRIGERATED COUNTERTOP



NEW



IL PANNELLO COMANDI VIENE EVIDENZIATO E ARRICCHITO DA UN ADESIVO CHE ILLUSTRRA I VARI PULSANTI CON UNA GRAFICA DI DESIGN

THE CONTROL PANEL IS HIGHLIGHTED AND EMBELLISHED WITH A STICKER ILLUSTRATING THE VARIOUS CONTROLLERS WITH DESIGN GRAPHICS

Buffet refrigerato con piano in acciaio inox stampato e con bordi arrotondati per facilitarne la pulizia. Piano profondo 30 mm e dotato di rubinetto di scarico. Struttura in acciaio inox e pannellatura in legno laminato standard o con sovra-pannellatura (SPP). I pannelli sono disponibili anche in acciaio inox (SST) e lamiera verniciata (CST). Dotato di piedini regolabili in altezza mascherabili con uno zoccolino. Refrigerazione statica alimentata da un gruppo compressore funzionante con gas R290. La temperatura del piano è regolata da un termostato digitale. Capacità 2-3-4 GN 1/1.

Refrigerated buffet with a moulded stainless steel worktop 30 mm deep and with rounded edges for an easy cleaning. Stainless steel structure available with standard wooden paneling or overcoating (SPP), stainless steel paneling (SST) or powder coated paneling (CST). Equipped by adjustable feet that can be masked by a skirting board. Static refrigeration powered by a compressor unit operating with R290 gas. The temperature is set by a digital thermostat. Capacity 2-3-4 GN 1/1.

Prezzi - Prices

OMNIA	Codice - Code	Descrizione e finitura	Description and finishing	Capacità - Capacity	Prezzo - Price
-------	---------------	------------------------	---------------------------	---------------------	----------------

Legno laminato - Laminated wood

OMNIA 2 PR-IN	01900M2PR/IN	Modulo piano freddo inox	Counter with refrigerated stainless steel countertop	2 GN 1/1	
OMNIA 3 PR-IN	01900M3PR/IN			3 GN 1/1	
OMNIA 4 PR-IN	01900M4PR/IN	Legno laminato	Laminated wood	4 GN 1/1	

Acciaio inox - Stainless steel

OMNIA 2 PR-IN SST	019INOM2PR/IN	Modulo piano freddo inox	Counter with refrigerated stainless steel countertop	2 GN 1/1	
OMNIA 3 PR-IN SST	019INOM3PR/IN			3 GN 1/1	
OMNIA 4 PR-IN SST	019INOM4PR/IN	Acciaio Inox	Stainless steel	4 GN 1/1	

Verniciato a polvere - Powder coated

OMNIA 2 PR-IN CST	019VGOM2PR/IN	Modulo piano freddo inox	Counter with refrigerated stainless steel countertop	2 GN 1/1	
OMNIA 3 PR-IN CST	019VGOM3PR/IN			3 GN 1/1	
OMNIA 4 PR-IN CST	019VGOM4PR/IN	Verniciato a polvere	Powder coated	4 GN 1/1	

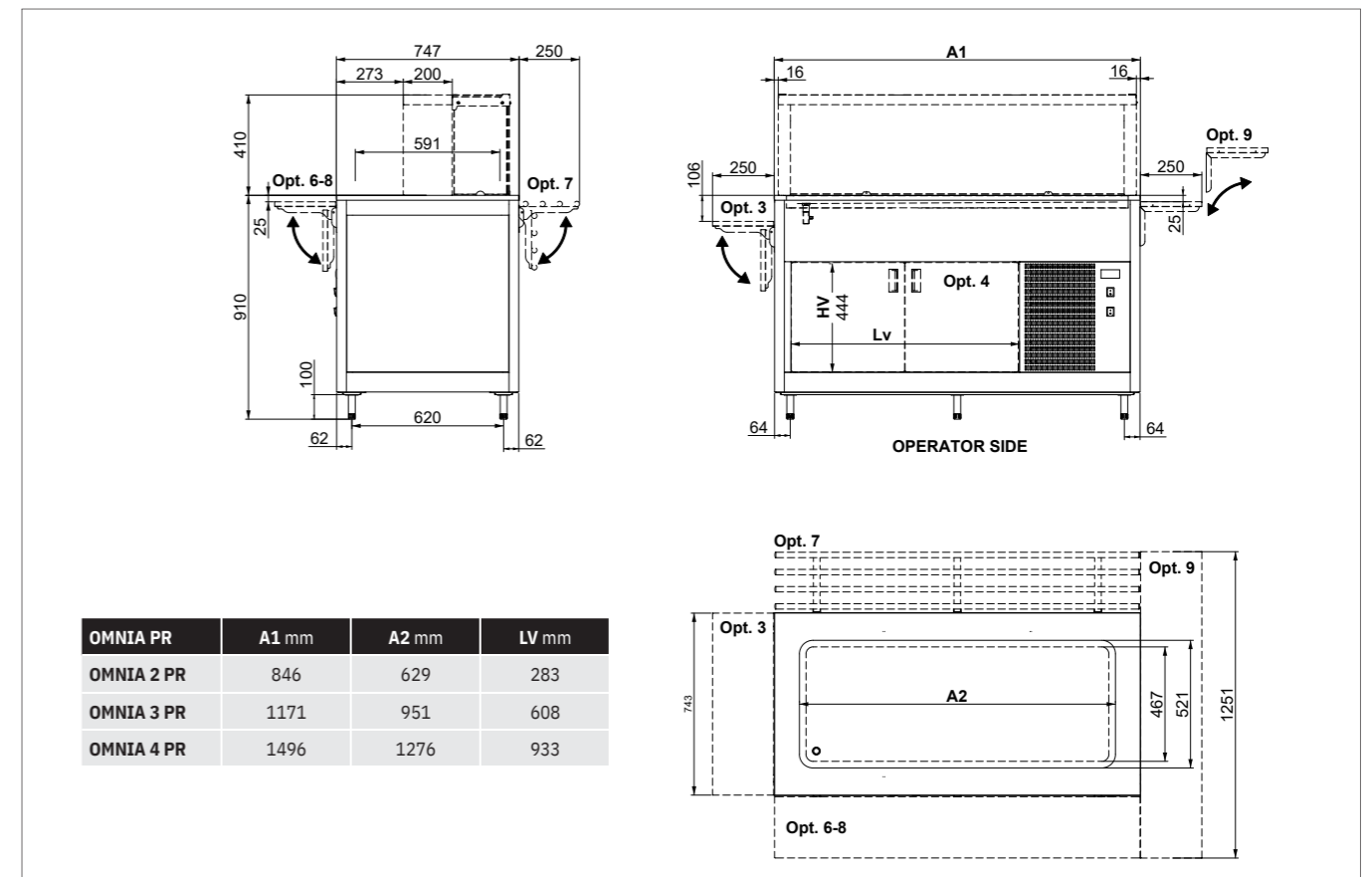
Sovrapannellatura in legno laminato - Overpaneling in laminated wood

OMNIA 2 PR-IN SPP	019SPOM2PR/IN	Modulo piano freddo inox	Counter with refrigerated stainless steel countertop	2 GN 1/1	
OMNIA 3 PR-IN SPP	019SPOM3PR/IN			3 GN 1/1	
OMNIA 4 PR-IN SPP	019SPOM4PR/IN	Sovrapannellatura in legno laminato	Overpaneling in laminated wood	4 GN 1/1	

Dati tecnici - Technical data	OMNIA 2	OMNIA 3	OMNIA 4
Capacità GN GN Capacity	2	3	4
Dimensioni esterne (A1 x P x H) mm External dimensions	846 x 747 x 910	1171 x 747 x 910	1496 x 747 x 910
Dimensioni Piano (A2 x P) mm Top dimensions	629 x 593	951 x 593	1276 x 593
Dimensioni vano inferiore (Lv x Hv) mm Lower compartment dimensions	283 x 444	608 x 444	933 x 444
Peso Netto (Kg) Net Weight	60	73	84
Dimensioni imballo (cm) Packing size	120 x 100 x 120/185h	135 x 92 x 120/185h	155 x 92 x 120/185h
Temperatura di esercizio (°C) Operating temperature	+2 / +10	+2 / +10	+2 / +10
Gas refrigerante Refrigerant gas	R290	R290	R290
Potenza assorbita (Watt) Power consumption	330*	330*	330*
Tensione alimentazione a 50 Hz (V) Power Supplies at 50 Hz	230 V	230 V	230 V

*La potenza può aumentare con optional illuminazione LED - *Power may increase with optional lighting LED >> PAG. 105

Disegno tecnico - Technical drawing



Optional - Optionals

LED	G1	G2	G3	G6	3	6	7	8	9	9C	4	POMN	Z	ZH	PZH
R75	10	ADS	UK	HZ6	TUBE	45CUT									

PREZZI OPTIONAL - OPTIONALS PRICE >> PAG. 105

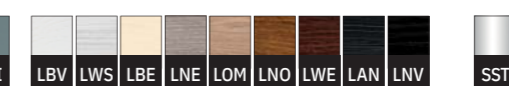
Per una resa migliore distanziare l'apparecchio di almeno 15 cm dalla parete.
Keep the appliance at least 15 cm away from the wall for better performance.

Pannellature - Paneling

LEGNO LAMINATO
LAMINATED WOOD



ACCIAIO INOX
STAINLESS STEEL



LAMIERA VERNICIATA - solo per CST
POWDER COATED - only for CST

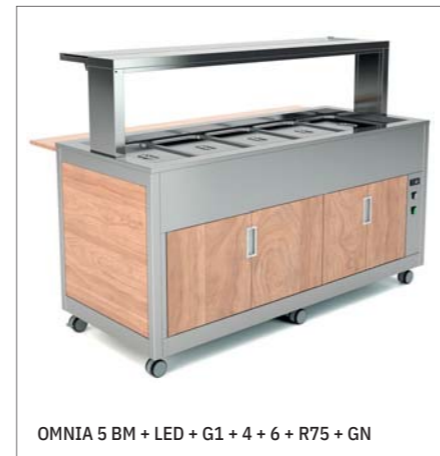


MATERIALI E DECORI - MATERIALS AND DECORS >> PAG. 324

www.candola.cz

OMNIA BM

RISCALDAMENTO BAGNO MARIA
BAIN-MARIE HEATING



Buffet riscaldato a bagnomaria con struttura in acciaio inox e pannellatura in legno laminato standard o con sovra-pannellatura (SPP). I pannelli sono disponibili anche in acciaio inox (SST) e lamiera verniciata (CST). Dotato di piedini regolabili in altezza mascherabili con uno zoccolino. La vasca è in acciaio inox, profonda 26cm con spigoli arrotondati, rubinetto di scarico e riscaldata tramite resistenze silicomiche adesive. La temperatura della vasca è regolata da un termostato digitale.

Ciascun modulo può essere completato con diversi tipi di illuminazione, paratie e molti altri optional. Capacità 2-3-4-5 GN1/1, vasche GN non incluse.

Bain-marie heated buffet. Stainless steel structure available with standard wooden paneling or overcoating (SPP), stainless steel paneling (SST) or powder coated paneling (CST). Equipped by adjustable feet that can be masked by a skirting board. It is equipped with a 26cm deep stainless steel well with rounded edges with a drain cock and heated by silicone adhesive elements. Well temperature powered by digital thermostat.

Each module can be equipped by different types of lighting, sneeze guard, tray holders among with many other optionals. Capacity 2-3-4-5 GN1/1. GN pans not included.

Prezzi - Prices

OMNIA	Codice - Code	Descrizione e finitura	Description and finishing	Capacità - Capacity	Prezzo - Price
-------	---------------	------------------------	---------------------------	---------------------	----------------

Legno laminato - Laminated wood

OMNIA 2 BM	01900M2BM	Modulo vasca calda a Bagno Maria Legno laminato	Counter with Bain Marie heating well Laminated wood	2 GN 1/1	
OMNIA 3 BM	01900M3BM			3 GN 1/1	
OMNIA 4 BM	01900M4BM			4 GN 1/1	
OMNIA 5 BM	01900M5BM			5 GN 1/1	

Acciaio inox - Stainless steel

OMNIA 2 BM SST	019INOM2BM	Modulo vasca calda a Bagno Maria Acciaio Inox	Counter with Bain Marie heating well Stainless steel	2 GN 1/1	
OMNIA 3 BM SST	019INOM3BM			3 GN 1/1	
OMNIA 4 BM SST	019INOM4BM			4 GN 1/1	
OMNIA 5 BM SST	019INOM5BM			5 GN 1/1	

Verniciato a polvere - Powder coated

OMNIA 2 BM CST	019VGOM2BM	Modulo vasca calda a Bagno Maria Verniciato a polvere	Counter with Bain Marie heating well Powder coated	2 GN 1/1	
OMNIA 3 BM CST	019VGOM3BM			3 GN 1/1	
OMNIA 4 BM CST	019VGOM4BM			4 GN 1/1	
OMNIA 5 BM CST	019VGOM5BM			5 GN 1/1	

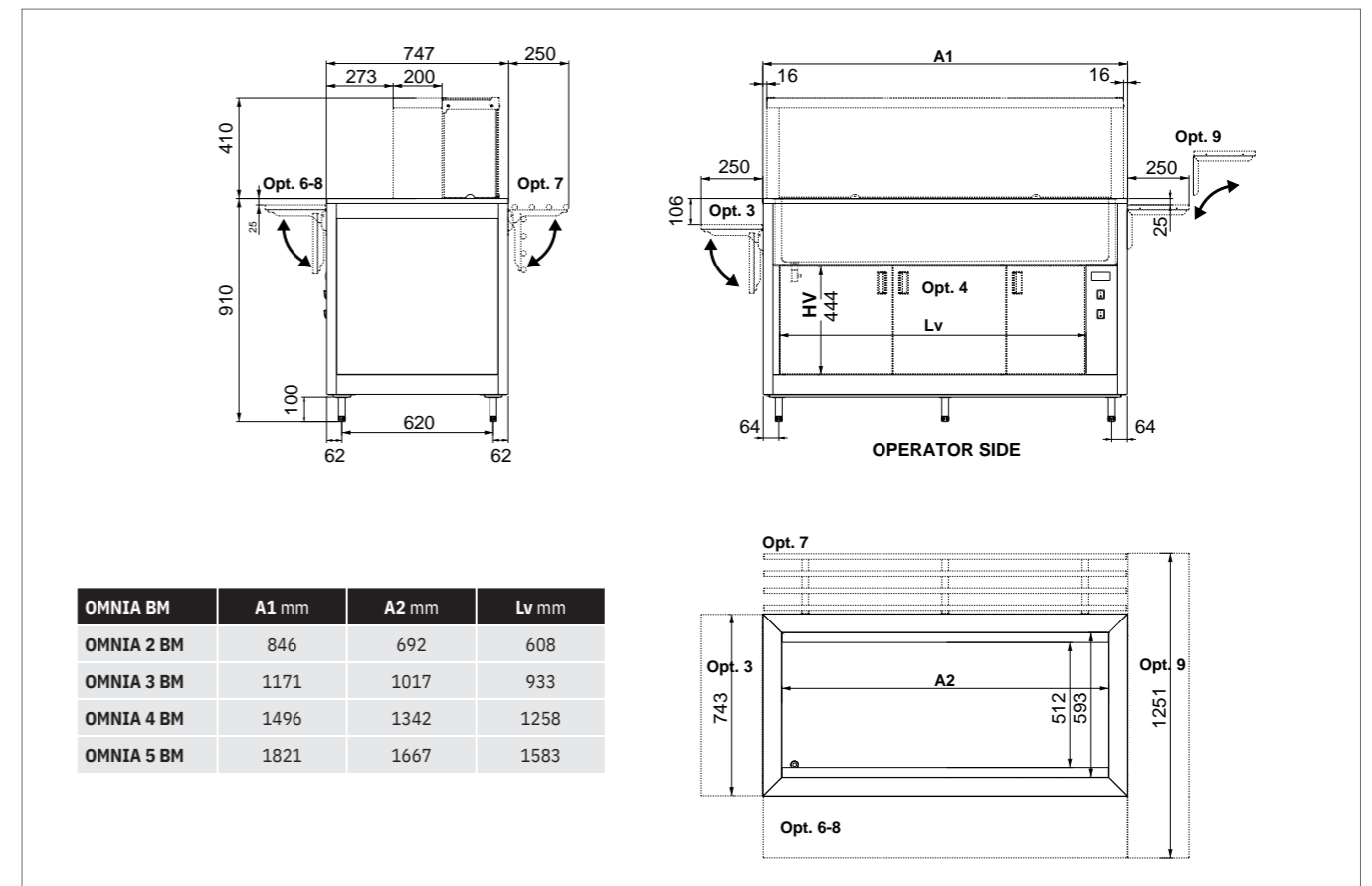
Sovrapannellatura in legno laminato - Overpaneling in laminated wood

OMNIA 2 BM SPP	019SPOM2BM	Modulo vasca calda a Bagno Maria Sovrapannellatura in legno laminato	Counter with Bain Marie heating well Overpaneling in laminated wood	2 GN 1/1	
OMNIA 3 BM SPP	019SPOM3BM			3 GN 1/1	
OMNIA 4 BM SPP	019SPOM4BM			4 GN 1/1	
OMNIA 5 BM SPP	019SPOM5BM			5 GN 1/1	

Dati tecnici - Technical data	OMNIA 2	OMNIA 3	OMNIA 4	OMNIA 5
Capacità GN GN Capacity	2	3	4	5
Dimensioni esterne (A1 x P x H) mm External dimensions	846 x 747 x 910	1171 x 747 x 910	1496 x 747 x 910	1821 x 747 x 910
Dimensioni Vasca (A2 x P x H) mm Well dimensions	692 x 593 x 260	1017 x 593 x 260	1342 x 593 x 260	1667 x 593 x 260
Dimensioni vano inferiore (Lv x Hv) mm Lower compartment dimensions	608 x 444	933 x 444	1258 x 444	1583 x 444
Peso Netto (Kg) Net Weight	65	75	85	95
Dimensioni imballo (cm) Packing size	120 x 100 x 120/185h	135 x 92 x 120/185h	155 x 92 x 120/185h	185 x 92 x 120/185h
Temperatura di esercizio (°C) Operating temperature	0 / +90	0 / +90	0 / +90	0 / +90
Potenza assorbita (Watt) Power consumption	1000*	1500*	2000*	2500*
Tensione alimentazione a 50 Hz (V) Power Supplies at 50 Hz	230	230	230	230

*La potenza può aumentare con optional illuminazione LED / HALO / HALOLED - *Power may increase with optionals lighting LED / HALO / HALOLED >> PAG. 105

Disegno tecnico - Technical drawing



Optional - Optionals

LED	HALO	HALOLED	G1	G2	G3	3	6	7	8	9	9C	4	POMN	Z	ZH	PZH	ZH	PZH
CAM	SCAM	R75	10	ADS	UK	TUBE	45CUT	DIST	GN									

PREZZI OPTIONAL - OPTIONALS PRICE >> PAG. 105

Pannellature - Paneling

LEGNO LAMINATO
LAMINATED WOOD



ACCIAIO INOX
STAINLESS STEEL



LAMIERA VERNICIATA - solo per CST
POWDER COATED - only for CST



MATERIALI E DECORI - MATERIALS AND DECORS >> PAG. 324

OMNIA BM/SC

RISCALDAMENTO BAGNO MARIA E VANO INFERIORE RISCALDATO VENTILATO
BAIN-MARIE HEATING AND LOWER COMPARTMENT WITH FAN-ASSISTED HEATING



OMNIA 4 BM-SC + LED + G1

Buffet riscaldato a bagnomaria e compartimento inferiore riscaldato ventilato. Struttura in acciaio inox e pannellatura in legno laminato standard o con sovrappannellatura (SPP). I pannelli sono disponibili anche in acciaio inox (SST) e lamiera verniciata (CST). Dotato di piedini regolabili in altezza mascherabili con uno zoccolino. La vasca è in acciaio inox, profonda 26cm con spigoli arrotondati, rubinetto di scarico e riscaldata tramite resistenze siliciche adesive. La temperatura della vasca e del vano inferiore sono indipendenti e sono regolate da un termostato. Ciascun modulo può essere completato con diversi tipi di illuminazione, paratie e molti altri optional. Capacità 2-3-4-5 GN1/1, vasche GN non incluse.

Bain-marie warm buffet with fan-assisted heated lower compartment. Stainless steel structure available with standard wooden paneling or overcoating (SPP), stainless steel paneling (SST) or powder coated paneling (CST). Equipped by adjustable feet that can be masked by a skirting board. It is equipped with a 26cm deep stainless steel well with rounded edges with a drain cock and heated by silicone adhesive elements. Temperatures are powered by independent thermostats. Each module can be equipped by different types of lighting, sneezeguard, tray holders among with many other optional. Capacity 2-3-4-5 GN1/1. GN pans not included.

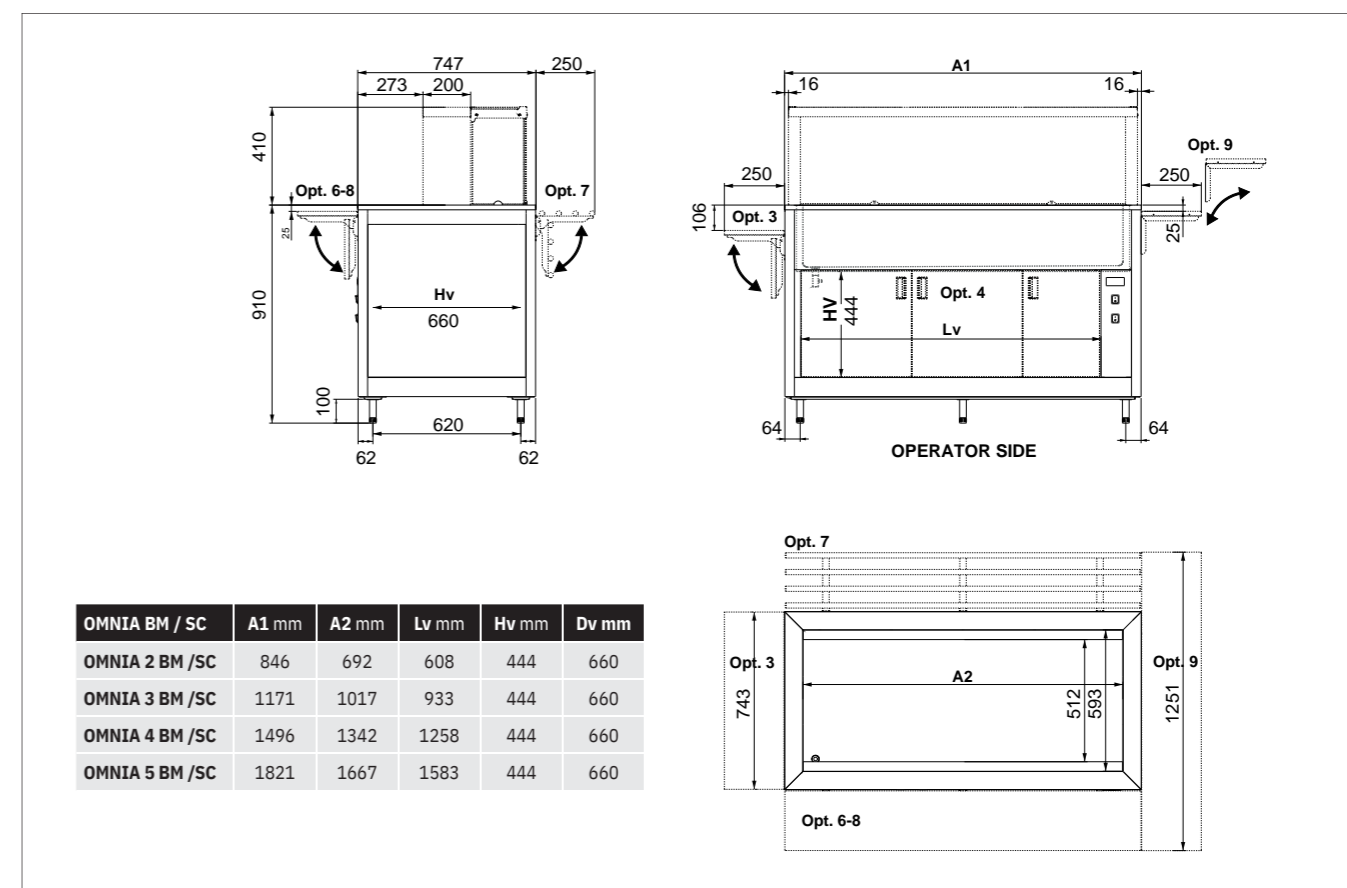
Prezzi - Prices

OMNIA	Codice - Code	Descrizione e finitura	Description and finishing	Capacità - Capacity	Prezzo - Price
Legno laminato - Laminated wood					
OMNIA 2 BM/SC	01900M2BMSC	Modulo vasca calda a Bagno Maria, con vano inferiore riscaldato	Counter with Bain Marie heating well, with lower compartment with fan-assisted heating	2 GN 1/1	
OMNIA 3 BM/SC	01900M3BMSC			3 GN 1/1	
OMNIA 4 BM/SC	01900M4BMSC			4 GN 1/1	
OMNIA 5 BM/SC	01900M5BMSC	Legno laminato	Laminated wood	5 GN 1/1	
Acciaio inox - Stainless steel					
OMNIA 2 BM/SC SST	019INOM2BMSC	Modulo vasca calda a Bagno Maria, con vano inferiore riscaldato	Counter with Bain Marie heating well, with lower compartment with fan-assisted heating	2 GN 1/1	
OMNIA 3 BM/SC SST	019INOM3BMSC			3 GN 1/1	
OMNIA 4 BM/SC SST	019INOM4BMSC			4 GN 1/1	
OMNIA 5 BM/SC SST	019INOM5BMSC	Acciaio Inox	Stainless steel	5 GN 1/1	
Verniciato a polvere - Powder coated					
OMNIA 2 BM/SC CST	019VGOM2BMSC	Modulo vasca calda a Bagno Maria, con vano inferiore riscaldato	Counter with Bain Marie heating well, with lower compartment with fan-assisted heating	2 GN 1/1	
OMNIA 3 BM/SC CST	019VGOM3BMSC			3 GN 1/1	
OMNIA 4 BM/SC CST	019VGOM4BMSC			4 GN 1/1	
OMNIA 5 BM/SC CST	019VGOM5BMSC	Verniciato a polvere	Powder coated	5 GN 1/1	
Sovrapannellatura in legno laminato - Overpaneling in laminated wood					
OMNIA 2 BM/SC SPP	019SPOM2BMSC	Modulo vasca calda a Bagno Maria, con vano inferiore riscaldato	Counter with Bain Marie heating well, with lower compartment with fan-assisted heating	2 GN 1/1	
OMNIA 3 BM/SC SPP	019SPOM3BMSC			3 GN 1/1	
OMNIA 4 BM/SC SPP	019SPOM4BMSC			4 GN 1/1	
OMNIA 5 BM/SC SPP	019SPOM5BMSC	Sovrapannellatura in legno laminato	Overpaneling in laminated wood	5 GN 1/1	

Dati tecnici - Technical data	OMNIA 2	OMNIA 3	OMNIA 4	OMNIA 5
Capacità GN GN Capacity	2	3	4	5
Dimensioni esterne (A1 x P x H) mm External dimensions	846 x 747 x 910	1171 x 747 x 910	1496 x 747 x 910	1821 x 747 x 910
Dimensioni Vasca (A2 x P x H) mm Well dimensions	692 x 593 x 260	1017 x 593 x 260	1342 x 593 x 260	1667 x 593 x 260
Dimensioni vano inferiore (Lv x Hv) mm Lower compartment dimensions	608 x 444	933 x 444	1258 x 444	1583 x 444
Peso Netto (Kg) Net Weight	65	75	85	95
Dimensioni imballo (cm) Packing size	120 x 100 x 120/185h	135 x 92 x 120/185h	155 x 92 x 120/185h	185 x 92 x 120/185h
Temperatura di esercizio (°C) Operating temperature	0 / +90	0 / +90	0 / +90	0 / +90
Potenza assorbita (Watt) Power consumption	1826*	2326*	2826*	3326*
Tensione alimentazione a 50 Hz (V) Power Supplies at 50 Hz	230	230	230	230

*La potenza può aumentare con optional illuminazione LED / HALO / HALOLED - *Power may increase with optional lighting LED / HALO / HALOLED >> PAG. 105

Disegno tecnico - Technical drawing



OMNIA BM / SC	A1 mm	A2 mm	Lv mm	Hv mm	Dv mm
OMNIA 2 BM / SC	846	692	608	444	660
OMNIA 3 BM / SC	1171	1017	933	444	660
OMNIA 4 BM / SC	1496	1342	1258	444	660
OMNIA 5 BM / SC	1821	1667	1583	444	660

Optional - Optionals

LED	HALO	HALOLED	G1	G2	G3	3	6	7	8	9	9C	PHOT	Z	ZH	PZH
R75	10	ADS	UK	TUBE	45CUT	DIST	GN								

PREZZI OPTIONAL - OPTIONALS PRICE >> PAG. 105

Pannellature - Paneling

LEGGNO LAMINATO LAMINATED WOOD	ACCIAIO INOX STAINLESS STEEL	LAMIERA VERNICIATA - solo per CST POWDER COATED - only for CST
LAR LRS LZA LIM LSK LOC LER LSV LCP LTC LGR LNI	LBV LWS LBE LNE LOM LNO LWE LAN LNV SST	9010 9006 7037 9005 8017 RAL

MATERIALI E DECORI - MATERIALS AND DECORS >> PAG. 324

OMNIA BM SEP



RISCALDAMENTO BAGNO MARIA CON VASCHE SEPARATE
BAIN-MARIE HEATING WITH SEPARATED WELLS



OMNIA 3 BM-SEP SST + HALO + G1 + 4 + R75

Buffet riscaldato a bagnomaria con vasche separate. Struttura in acciaio inox e pannellatura in legno laminato standard o con sopra-pannellatura (SPP). I pannelli sono disponibili anche in acciaio inox (SST) e lamiera verniciata (CST). Dotato di piedini regolabili in altezza mascherabili con uno zoccolino. Le vasche sono in acciaio inox, profonde 26cm con spigoli arrotondati, rubinetto di scarico e riscaldate tramite resistenze siliconiche adesive. La temperatura di ogni vasca è regolata da un termostato meccanico indipendente. Ciascun modulo può essere completato con diversi tipi di illuminazione, paratie e molti altri optional. Capacità 3-4 GN1/1, vasche GN non incluse.

Bain-marie heated buffet with separated wells, stainless steel structure available with standard wooden paneling or overcoating (SPP), stainless steel paneling (SST) or powder coated paneling (CST). Equipped by adjustable feet that can be masked by a skirting board. It is equipped with a 26cm deep stainless steel well with rounded edges with a drain cock and heated by silicone adhesive elements. Well temperature powered by digital thermostat. Each module can be equipped by different types of lighting, sneeze-guard, tray holders among with many other optionals. Capacity 2-3-4-5 GN1/1. GN pans not included.

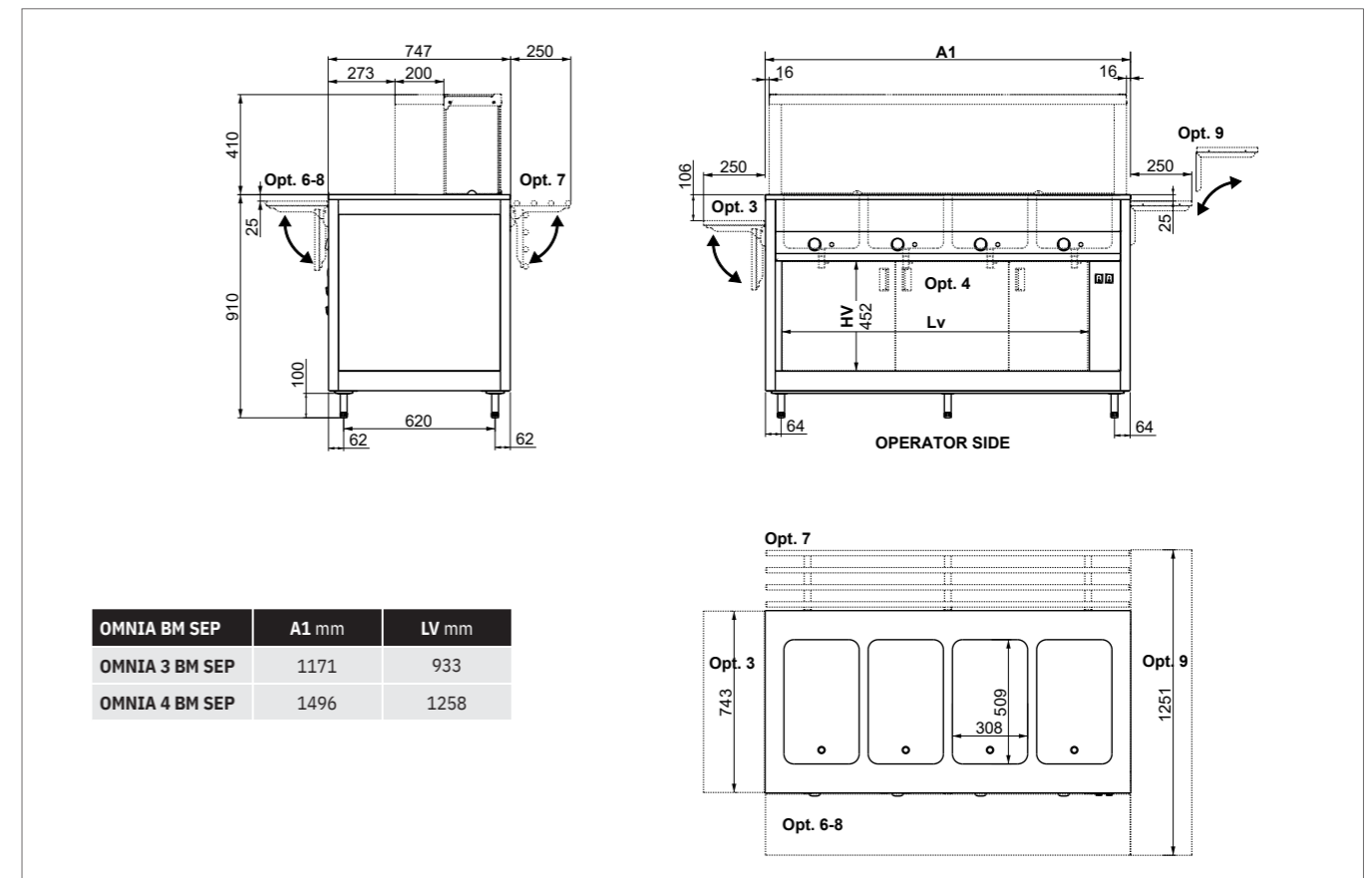
Prezzi - Prices

OMNIA	Codice - Code	Descrizione e finitura	Description and finishing	Capacità - Capacity	Prezzo - Price
Legno laminato - Laminated wood					
OMNIA 3 BM SEP	01900M3BMSEP	Modulo vasche calde separate a Bagno Maria	Counter with separated wells, Bain Marie heating	3 GN 1/1	
OMNIA 4 BM SEP	01900M4BMSEP	Legno laminato	Laminated wood	4 GN 1/1	
Acciaio inox - Stainless steel					
OMNIA 3 BM SEP SST	019INOM3BMSEP	Modulo vasche calde separate a Bagno Maria	Counter with separated wells, Bain Marie heating	3 GN 1/1	
OMNIA 4 BM SEP SST	019INOM4BMSEP	Acciaio Inox	Stainless steel	4 GN 1/1	
Verniciato a polvere - Powder coated					
OMNIA 3 BM SEP CST	019VGOM3BMSEP	Modulo vasche calde separate a Bagno Maria	Counter with separated wells, Bain Marie heating	3 GN 1/1	
OMNIA 4 BM SEP CST	019VGOM4BMSEP	Verniciato a polvere	Powder coated	4 GN 1/1	
Sovrapannellatura in legno laminato - Overpaneling in laminated wood					
OMNIA 3 BM SEP SPP	019SPOM3BMSEP	Modulo vasche calde separate a Bagno Maria	Counter with separated wells, Bain Marie heating	3 GN 1/1	
OMNIA 4 BM SEP SPP	019SPOM4BMSEP	Sovrapannellatura in legno laminato	Overpaneling in laminated wood	4 GN 1/1	

Dati tecnici - Technical data	OMNIA 3	OMNIA 4
Capacità GN GN Capacity	3	4
Dimensioni esterne (A1 x P x H) mm External dimensions	1171 x 747 x 910	1496 x 747 x 910
Dimensioni Vasca (A2 x P x H) mm Well dimensions	1017 x 593 x 260	1342 x 593 x 260
Dimensioni vano inferiore (Lv x Hv) mm Lower compartment dimensions	933 x 452	1258 x 452
Peso Netto (Kg) Net Weight	70	80
Dimensioni imballo (cm) Packing size	135 x 92 x 120/185h	155 x 92 x 120/185h
Temperatura di esercizio (°C) Operating temperature	0 / +90	0 / +90
Potenza assorbita (Watt) Power consumption	1500*	2000*
Tensione alimentazione a 50 Hz (V) Power Supplies at 50 Hz	230	230

*La potenza può aumentare con optional illuminazione LED / HALO / HALOLED - *Power may increase with optionals lighting LED / HALO / HALOLED >> PAG. 105

Disegno tecnico - Technical drawing



Optional - Optionals

LED HALO HALOLED G1 G2 G3 3 6 7 8 9 9C 4 POMN Z ZH PZH
R75 10 ADS UK TUBE 45CUT GN

PREZZI OPTIONAL - OPTIONALS PRICE >> PAG. 105

Pannellature - Paneling

LEGNO LAMINATO
LAMINATED WOOD



ACCIAIO INOX
STAINLESS STEEL



LAMIERA VERNICIATA - solo per CST
POWDER COATED - only for CST



MATERIALI E DECORI - MATERIALS AND DECORS >> PAG. 324

www.candola.cz

OMNIA DRY

RISCALDAMENTO STATICO A SECCO
STATIC DRY HEATING



NEW



RESISTENZE IN ARIA A SECCO AD
ALTA EFFICIENZA RISCALDANTE
HIGH EFFICIENCY HEATING
SUSPENDED DRY ELEMENT

Buffet con riscaldamento statico a secco tramite resistenze in aria e corazzate ad alta efficienza. La temperatura è regolata da un termostato digitale. La vasca, con capacità da 2 fino a 5 GN/1 h. max 150mm (GN non incluse), è dotata di serie di sostegni laterali per le GN, 2 divisori di serie e di rubinetto di scarico per facilitarne la pulizia. Struttura in acciaio inox e pannellatura in legno laminato standard o con sovra-pannellatura (SPP). I pannelli sono disponibili anche in acciaio inox (SST) e lamiera verniciata (CST). Dotato di piedini regolabili in altezza mascherabili con uno zoccolino.

Buffet with static heating through high efficiency in air and armored dry heating element. The temperature is set by a digital thermostat. The well, with capacity from 2 up to 5 GN/1 h. max 150mm (GN not included), is equipped with side supports for pans, 2 dividers and by a drain tap to facilitate cleaning operations. Stainless steel structure available with standard wooden paneling or overcoating (SPP), stainless steel paneling (SST) or powder coated paneling (CST). Equipped by adjustable feet that can be masked by a skirting board.

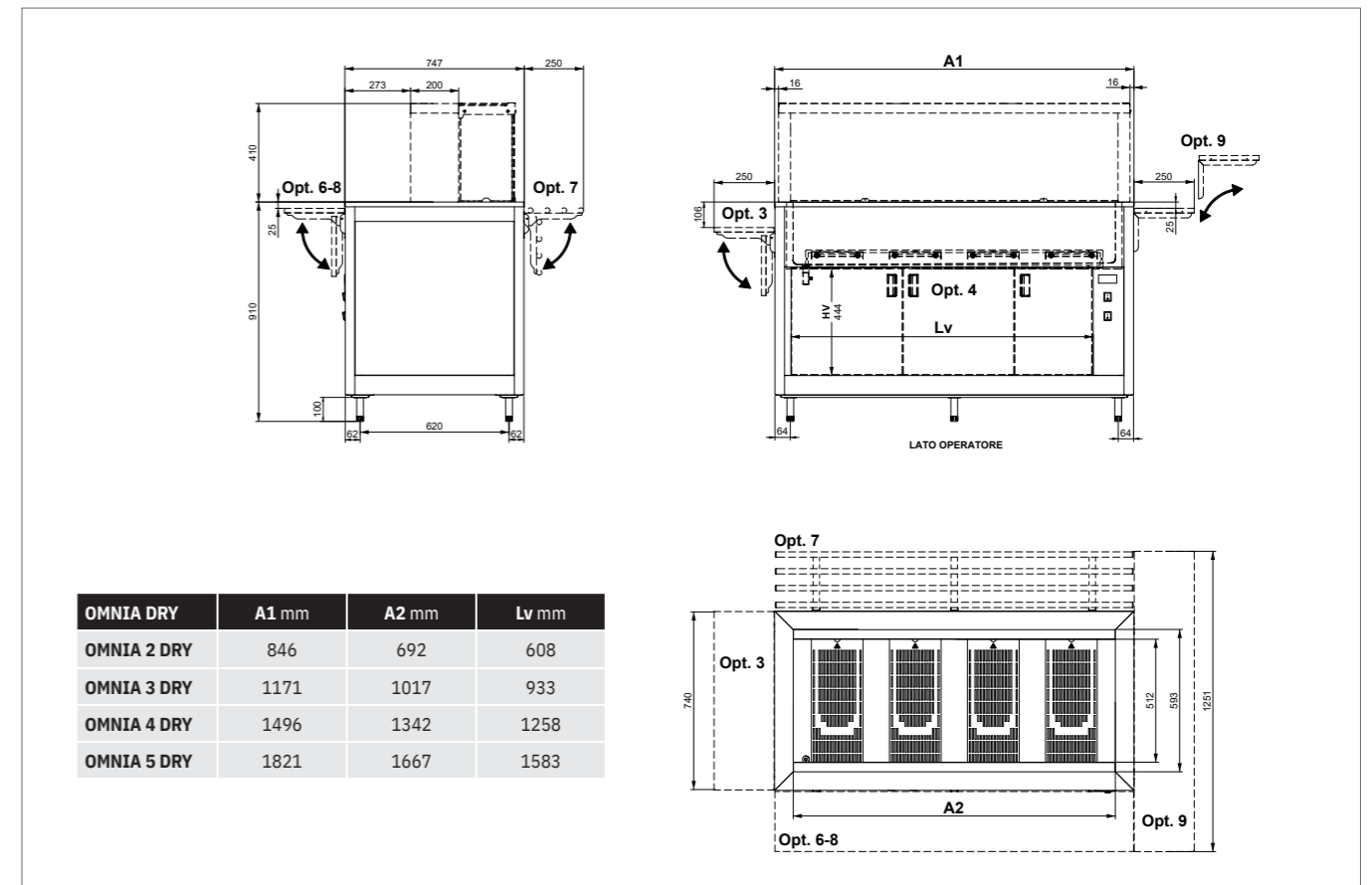
Prezzi - Prices

OMNIA	Codice - Code	Descrizione e finitura	Description and finishing	Capacità - Capacity	Prezzo - Price
Legno laminato - Laminated wood					
OMNIA 2 DRY	01900M2DRY	Modulo riscaldato a secco con resistenze sospese ad alta efficienza Legno laminato	Dry heated module with high performances hanging elements Laminated wood	2 GN 1/1	
OMNIA 3 DRY	01900M3DRY			3 GN 1/1	
OMNIA 4 DRY	01900M4DRY			4 GN 1/1	
OMNIA 5 DRY	01900M5DRY			5 GN 1/1	
Acciaio inox - Stainless steel					
OMNIA 2 DRY SST	019INOM2DRY	Modulo riscaldato a secco con resistenze sospese ad alta efficienza Acciaio Inox	Dry heated module with high performances hanging elements Stainless steel	2 GN 1/1	
OMNIA 3 DRY SST	019INOM3DRY			3 GN 1/1	
OMNIA 4 DRY SST	019INOM4DRY			4 GN 1/1	
OMNIA 5 DRY SST	019INOM5DRY			5 GN 1/1	
Verniciato a polvere - Powder coated					
OMNIA 2 DRY CST	019VGOM2DRY	Modulo riscaldato a secco con resistenze sospese ad alta efficienza Verniciato a polvere	Dry heated module with high performances hanging elements Powder coated	2 GN 1/1	
OMNIA 3 DRY CST	019VGOM3DRY			3 GN 1/1	
OMNIA 4 DRY CST	019VGOM4DRY			4 GN 1/1	
OMNIA 5 DRY CST	019VGOM5DRY			5 GN 1/1	
Sovrapannellatura in legno laminato - Overpaneling in laminated wood					
OMNIA 2 DRY SPP	019SPOM2DRY	Modulo riscaldato a secco con resistenze sospese ad alta efficienza Sovrapannellatura in legno laminato	Dry heated module with high performances hanging elements Overpaneling in laminated wood	2 GN 1/1	
OMNIA 3 DRY SPP	019SPOM3DRY			3 GN 1/1	
OMNIA 4 DRY SPP	019SPOM4DRY			4 GN 1/1	
OMNIA 5 DRY SPP	019SPOM5DRY			5 GN 1/1	

Dati tecnici - Technical data	OMNIA 2	OMNIA 3	OMNIA 4	OMNIA 5
Capacità GN GN Capacity	2	3	4	5
Dimensioni esterne (A1 x P x H) mm External dimensions	846 x 747 x 910	1171 x 747 x 910	1496 x 747 x 910	1821 x 747 x 910
Dimensioni Vasca (A2 x P x H) mm Well dimensions	692 x 593 x 260	1017 x 593 x 260	1342 x 593 x 260	1667 x 593 x 260
Dimensioni vano inferiore (Lv x Hv) mm Lower compartment dimensions	608 x 444	933 x 444	1258 x 444	1583 x 444
Peso Netto (Kg) Net Weight	65	75	85	95
Dimensioni imballo (cm) Packing size	120 x 100 x 120/185h	135 x 92 x 120/185h	155 x 92 x 120/185h	185 x 92 x 120/185h
Temperatura di esercizio (°C) Operating temperature	0 / +90	0 / +90	0 / +90	0 / +90
Potenza assorbita (Watt) Power consumption	1000*	1500 *	2000*	2500*
Tensione alimentazione a 50 Hz (V) Power Supplies at 50 Hz	230	230	230	230

*La potenza può aumentare con optional illuminazione LED / HALO / HALOLED - *Power may increase with optionals lighting LED / HALO / HALOLED >> PAG. 105

Disegno tecnico - Technical drawing



OMNIA DRY	A1 mm	A2 mm	Lv mm
OMNIA 2 DRY	846	692	608
OMNIA 3 DRY	1171	1017	933
OMNIA 4 DRY	1496	1342	1258
OMNIA 5 DRY	1821	1667	1583

Optional - Optionals

LED HALO HALOLED G1 G2 G3 G6 3 6 7 8 9 9C 4 POMN Z ZH PZH
R75 10 ADS UK TUBE 45CUT DIST GN

PREZZI OPTIONAL - OPTIONALS PRICE >> PAG. 105

Pannellature - Paneling

LEGNO LAMINATO
LAMINATED WOOD



ACCIAIO INOX
STAINLESS STEEL



LAMIERA VERNICIATA - solo per CST
POWDER COATED - only for CST



MATERIALI E DECORI - MATERIALS AND DECORS >> PAG. 324

www.candola.cz

OMNIA DRY/SC

RISCALDAMENTO STATICO A SECCO E VANO INFERIORE RISCALDATO
STATIC DRY HEATING WITH HEATED LOWER COMPARTMENT



NEW



RESISTENZE IN ARIA A SECCO AD ALTA EFFICIENZA RISCALDANTE
 HIGH EFFICIENCY HEATING
 SUSPENDED DRY ELEMENT

Buffet con riscaldamento in vasca statico a secco tramite resistenze sospese e corazzate ad alta efficienza. Il vano inferiore è riscaldato ventilato. Le temperature sono indipendenti e regolate da termostato. La vasca, con capacità da 2 fino a 5 GN1/1 h. max 150mm (GN non incluse), è dotata di serie di sostegni laterali per le GN e di rubinetto di scarico per facilitarne la pulizia. Struttura in acciaio inox e pannellatura in legno laminato standard o con sovrappannellatura (SPP). I pannelli sono disponibili anche in acciaio inox (SST) e lamiera verniciata (CST). Dotato di piedini regolabili in altezza mascherabili con uno zoccolino.

Buffet with static heating through high efficiency suspended and armored dry heating element. Fan-assisted heated lower compartment. The temperature is set by a digital thermostat. The well, with capacity from 2 up to 5 GN1/1 h. max 150mm (GN not included), is equipped with side supports for pans and by a drain tap to facilitate cleaning operations. Stainless steel structure available with standard wooden paneling or overcoating (SPP), stainless steel paneling (SST) or powder coated paneling (CST). Equipped by adjustable feet that can be masked by a skirting board.

Prezzi - Prices

OMNIA	Codice - Code	Descrizione e finitura	Description and finishing	Capacità - Capacity	Prezzo - Price
-------	---------------	------------------------	---------------------------	---------------------	----------------

Legno laminato - Laminated wood

OMNIA 2 DRY/SC	01900M2DRYSC	Vasca riscaldata a secco con resistenze sospese ad alta efficienza e vano inferiore caldo ventilato Legno laminato	Dry heated well with high performances hanging elements and fan-assisted heated lower compartment Laminated wood	2 GN 1/1	
OMNIA 3 DRY/SC	01900M3DRYSC			3 GN 1/1	
OMNIA 4 DRY/SC	01900M4DRYSC			4 GN 1/1	
OMNIA 5 DRY/SC	01900M5DRYSC			5 GN 1/1	

Acciaio inox - Stainless steel

OMNIA 2 DRY/SC SST	019INOM2DRYSC	Vasca riscaldata a secco con resistenze sospese ad alta efficienza e vano inferiore caldo ventilato Acciaio Inox	Dry heated well with high performances hanging elements and fan-assisted heated lower compartment Stainless steel	2 GN 1/1	
OMNIA 3 DRY/SC SST	019INOM3DRYSC			3 GN 1/1	
OMNIA 4 DRY/SC SST	019INOM4DRYSC			4 GN 1/1	
OMNIA 5 DRY/SC SST	019INOM5DRYSC			5 GN 1/1	

Verniciato a polvere - Powder coated

OMNIA 2 DRY/SC CST	019VGOM2DRYSC	Vasca riscaldata a secco con resistenze sospese ad alta efficienza e vano inferiore caldo ventilato Verniciato a polvere	Dry heated well with high performances hanging elements and fan-assisted heated lower compartment Powder coated	2 GN 1/1	
OMNIA 3 DRY/SC CST	019VGOM3DRYSC			3 GN 1/1	
OMNIA 4 DRY/SC CST	019VGOM4DRYSC			4 GN 1/1	
OMNIA 5 DRY/SC CST	019VGOM5DRYSC			5 GN 1/1	

Sovrapannellatura in legno laminato - Overpaneling in laminated wood

OMNIA 2 DRY/SC SPP	019SPOM2DRYSC	Vasca riscaldata a secco con resistenze sospese ad alta efficienza e vano inferiore caldo ventilato Sovrapannellatura in legno laminato	Dry heated well with high performances hanging elements and fan-assisted heated lower compartment Overpaneling in laminated wood	2 GN 1/1	
OMNIA 3 DRY/SC SPP	019SPOM3DRYSC			3 GN 1/1	
OMNIA 4 DRY/SC SPP	019SPOM4DRYSC			4 GN 1/1	
OMNIA 5 DRY/SC SPP	019SPOM5DRYSC			5 GN 1/1	

Dati tecnici - Technical data	OMNIA 2	OMNIA 3	OMNIA 4	OMNIA 5
Capacità GN GN Capacity	2	3	4	5
Dimensioni esterne (A1 x P x H) mm External dimensions	846 x 747 x 910	1171 x 747 x 910	1496 x 747 x 910	1821 x 747 x 910
Dimensioni Vasca (A2 x P x H) mm Well dimensions	692 x 593 x 260	1017 x 593 x 260	1342 x 593 x 260	1667 x 593 x 260
Dimensioni vano inferiore (Lv x Hv) mm Lower compartment dimensions	608 x 444	933 x 444	1258 x 444	1583 x 444
Peso Netto (Kg) Net Weight	65	75	85	95
Dimensioni imballo (cm) Packing size	120 x 100 x 120/185h	135 x 92 x 120/185h	155 x 92 x 120/185h	185 x 92 x 120/185h
Temperatura di esercizio (°C) Operating temperature	0 / +90	0 / +90	0 / +90	0 / +90
Potenza assorbita (Watt) Power consumption	1826*	2326*	2826*	3326*
Tensione alimentazione a 50 Hz (V) Power Supplies at 50 Hz	230	230	230	230

*La potenza può aumentare con optional illuminazione LED / HALO / HALOLED - *Power may increase with optionals lighting LED / HALO / HALOLED >> PAG. 105

Disegno tecnico - Technical drawing

OMNIA DRY/SC	A1 mm	A2 mm	Lv mm
OMNIA 2 DRY/SC	846	692	608
OMNIA 3 DRY/SC	1171	1017	933
OMNIA 4 DRY/SC	1496	1342	1258
OMNIA 5 DRY/SC	1821	1667	1583

Optional - Optionals

- LED HALO HALOLED G1 G2 G3 G6 3 6 7 8 9 9C PHOT Z ZH PZH
 R75 10 ADS UK TUBE 45CUT DIST GN

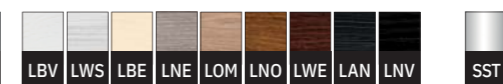
PREZZI OPTIONAL - OPTIONALS PRICE >> PAG. 105

Pannellature - Paneling

LEGNO LAMINATO
 LAMINATED WOOD



ACCIAIO INOX
 STAINLESS STEEL



LAMIERA VERNICIATA - solo per CST
 POWDER COATED - only for CST



MATERIALI E DECORI - MATERIALS AND DECORS >> PAG. 324

OMNIA PC

PIANO RISCALDATO IN VETRO TEMPERATO
TEMPERED GLASS HEATED COUNTERTOP



OPTIONAL



PC/SEP

KIT PER IMPIANTI SEPARATI
SEPARATED CONTROL PANELS
SYSTEM



OMNIA 3 PC CST+HALO-LED +G1+7

Buffet con piano caldo in vetro temperato, struttura in acciaio inox e pannellatura in legno laminato standard o con sovra-pannellatura (SPP). I pannelli sono disponibili anche in acciaio inox (SST) e lamiera verniciata (CST). Dotato di piedini regolabili in altezza mascherabili con uno zoccolino. La temperatura è regolata da un termostato digitale. Le aree riscaldate sono ben delineate da scanalature. Non si tratta di un piano ad induzione. Ciascun modulo può essere completato con diversi tipi di illuminazione, paratie e molti altri optional. Capacità 3-4-5 GN 1/1, vasche GN non incluse.

Buffet with tempered glass heated countertop (no induction) with stainless steel structure available with standard wooden paneling or overcoating (SPP), stainless steel paneling (SST) or powder coated paneling (CST). Equipped by adjustable feet that can be masked by a skirting board. Temperature set by digital thermostat. Heated areas clearly indicated by grooves. Each module can be configured with different types of lighting, sneezeguard, tray holders among with many other optionals. Capacity 3-4-5 GN 1/1, GN pans not included.

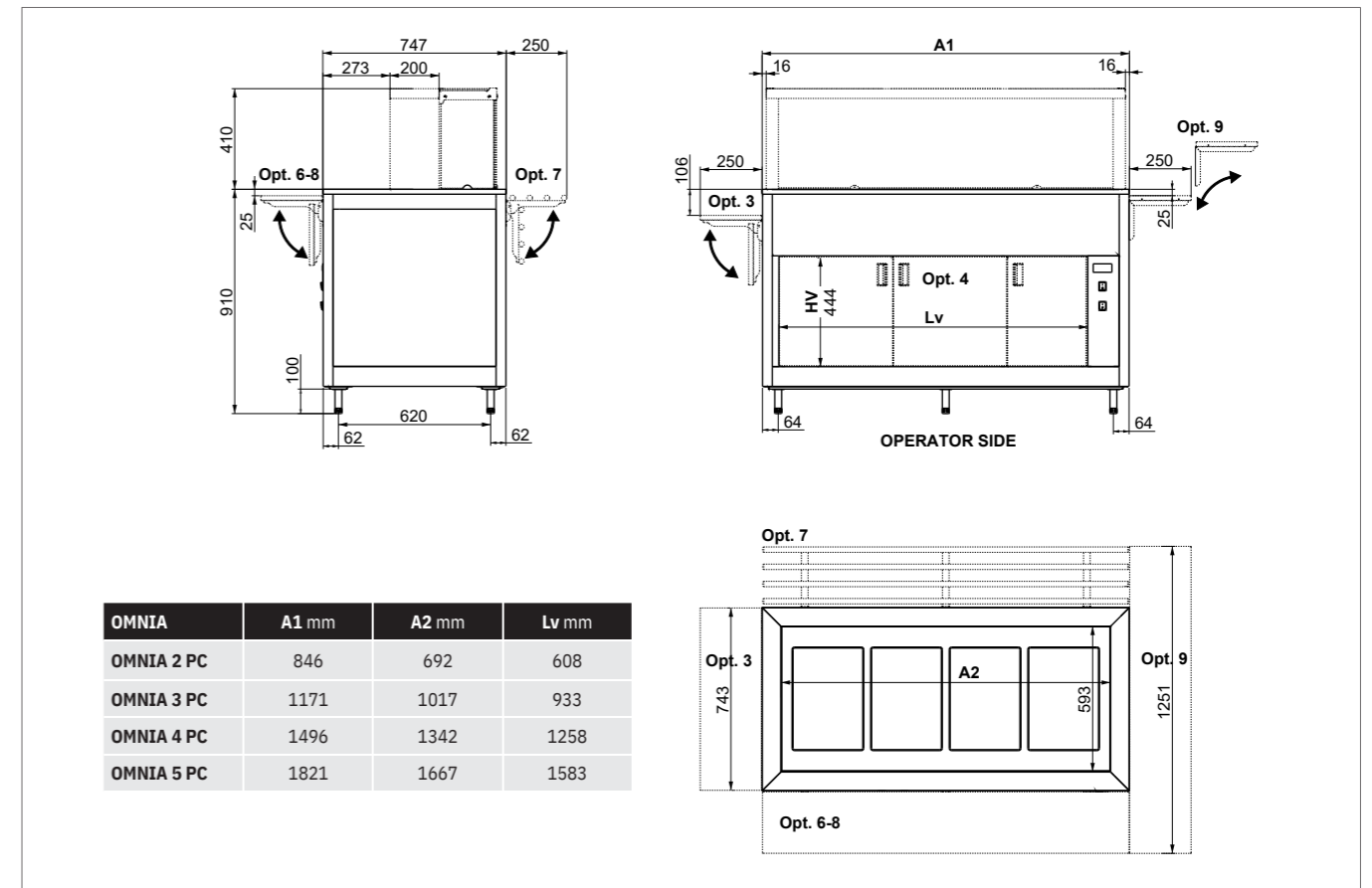
Prezzi - Prices

OMNIA	Codice - Code	Descrizione e finitura	Description and finishing	Capacità - Capacity	Prezzo - Price
Legno laminato - Laminated wood					
OMNIA 2 PC	01900M2PC	Modulo piano caldo vetro temperato	Counter with tempered glass heated countertop	2 GN 1/1	
OMNIA 3 PC	01900M3PC			3 GN 1/1	
OMNIA 4 PC	01900M4PC	Legno laminato	Laminated wood	4 GN 1/1	
OMNIA 5 PC	01900M5PC			5 GN 1/1	
Acciaio inox - Stainless steel					
OMNIA 2 PC SST	019INOM2PC	Modulo piano caldo vetro temperato	Counter with tempered glass heated countertop	2 GN 1/1	
OMNIA 3 PC SST	019INOM3PC			3 GN 1/1	
OMNIA 4 PC SST	019INOM4PC	Acciaio Inox	Stainless steel	4 GN 1/1	
OMNIA 5 PC SST	019INOM5PC			5 GN 1/1	
Verniciato a polvere - Powder coated					
OMNIA 2 PC CST	019VGOM2PC	Modulo piano caldo vetro temperato	Counter with tempered glass heated countertop	2 GN 1/1	
OMNIA 3 PC CST	019VGOM3PC			3 GN 1/1	
OMNIA 4 PC CST	019VGOM4PC	Verniciato a polvere	Powder coated	4 GN 1/1	
OMNIA 5 PC CST	019VGOM5PC			5 GN 1/1	
Sovrapannellatura in legno laminato - Overpaneling in laminated wood					
OMNIA 2 PC SPP	019SPOM2PC	Modulo piano caldo vetro temperato	Counter with tempered glass heated countertop	2 GN 1/1	
OMNIA 3 PC SPP	019SPOM3PC			3 GN 1/1	
OMNIA 4 PC SPP	019SPOM4PC	Sovrapannellatura in legno laminato	Overpaneling in laminated wood	4 GN 1/1	
OMNIA 5 PC SPP	019SPOM5PC			5 GN 1/1	

Dati tecnici - Technical data	OMNIA 2	OMNIA 3	OMNIA 4	OMNIA 5
Capacità GN GN Capacity	2	3	4	5
Dimensioni esterne (A1 x P x H) mm External dimensions	846 x 747 x 910	1171 x 747 x 910	1496 x 747 x 910	1821 x 747 x 910
Dimensioni Top (A2 x P) mm Top dimensions	692 x 593	1017 x 593	1342 x 593	1667 x 593
Dimensioni vano inferiore (Lv x Hv) mm Lower compartment dimensions	608 x 444	933 x 444	1258 x 444	1583 x 444
Peso Netto (Kg) Net Weight	55	65	75	85
Dimensioni imballo (cm) Packing size	120 x 100 x 120/185h	135 x 92 x 120/185h	155 x 92 x 120/185h	185 x 92 x 120/185h
Temperatura di esercizio (°C) Operating temperature	0 / +90	0 / +90	0 / +90	0 / +90
Potenza assorbita (Watt) Power consumption	1000*	1500*	2000*	2500*
Tensione alimentazione a 50 Hz (V) Power Supplies at 50 Hz	230	230	230	230

*La potenza può aumentare con optional illuminazione LED / HALO / HALOLED - *Power may increase with optionals lighting LED / HALO / HALOLED >> PAG. 105

Disegno tecnico - Technical drawing



OMNIA	A1 mm	A2 mm	Lv mm
OMNIA 2 PC	846	692	608
OMNIA 3 PC	1171	1017	933
OMNIA 4 PC	1496	1342	1258
OMNIA 5 PC	1821	1667	1583

Optional - Optionals

- LED HALO HALOLED G1 G2 G3 G6 3 6 7 8 9 9C 4 POMN Z ZH PZH
PCSEP R75 10 ADS UK TUBE 45CUT

PREZZI OPTIONAL - OPTIONALS PRICE >> PAG. 105

Pannellature - Paneling

LEGNO LAMINATO LAMINATED WOOD: LAR, LRS, LZA, LIM, LSK, LOC, LER, LSV, LCP, LTC, LGR, LNI
 ACCIAIO INOX STAINLESS STEEL: LBV, LWS, LBE, LNE, LOM, LNO, LWE, LAN, LNV, SST
 LAMIERA VERNICIATA - solo per CST POWDER COATED - only for CST: 9010, 9006, 7037, 9005, 8017, RAL

MATERIALI E DECORI - MATERIALS AND DECORS >> PAG. 324

OMNIA PC/SC

PIANO RISCALDATO IN VETRO TEMPERATO E VANO INFERIORE RISCALDATO VENTILATO
TEMPERED GLASS HEATED COUNTERTOP AND LOWER COMPARTMENT WITH FAN-ASSISTED HEATING



OMNIA 4 PC/SC + HALO + G3 + 7 + Z

Buffet con piano caldo in vetro temperato e compartimento inferiore riscaldato ventilato. Struttura in acciaio inox e pannellatura in legno laminato standard o con sovra-pannellatura (SPP). I pannelli sono disponibili anche in acciaio inox (SST) e lamiera verniciata (CST). Dotato di piedini regolabili in altezza mascherabili con uno zoccolino. I termostati che regolano le temperature sono indipendenti. Le aree riscaldate sul piano di lavoro sono ben delineate da scanalature. Non si tratta di un piano ad induzione. Ciascun modulo può essere completato con diversi tipi di illuminazione, paratie e molti altri optional. Capacità 2-3-4-5 GN1/1.

Buffet with tempered glass heated countertop (no induction) and fan-assisted heated lower compartment. Stainless steel structure available with standard wooden paneling or over-paneling (SPP), stainless steel paneling (SST) or powder coated paneling (CST). Equipped by adjustable feet that can be masked by a skirting board. Temperature set by digital thermostat. Heated areas on the worktop are clearly indicated by grooves. Each module can be configured with different types of lighting, sneeze-guard, tray holders among with many other optional. Capacity 2-3-4-5 GN1/1.

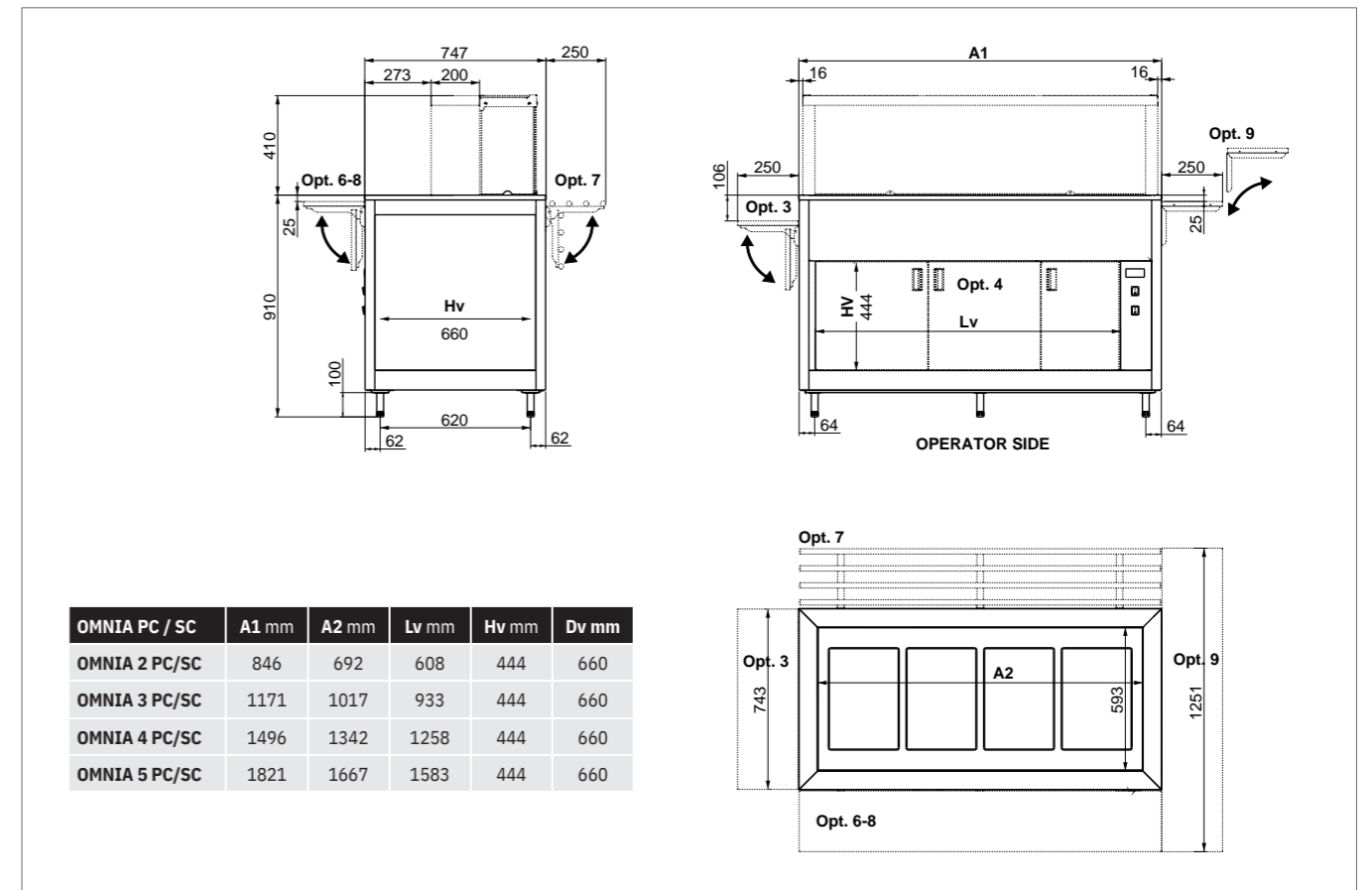
Prezzi - Prices

OMNIA	Codice - Code	Descrizione e finitura	Description and finishing	Capacità - Capacity	Prezzo - Price
Legno laminato - Laminated wood					
OMNIA 2 PC/SC	01900M2PCSC	Modulo piano caldo, vetro temperato, con vano inferiore riscaldato	Counter with tempered glass, heated countertop, with lower compartment with fan-assisted heating	2 GN 1/1	
OMNIA 3 PC/SC	01900M3PCSC			3 GN 1/1	
OMNIA 4 PC/SC	01900M4PCSC			4 GN 1/1	
OMNIA 5 PC/SC	01900M5PCSC	Legno laminato	Laminated wood	5 GN 1/1	
Acciaio inox - Stainless steel					
OMNIA 2 PC/SC SST	019INOM2PCSC	Modulo piano caldo, vetro temperato, con vano inferiore riscaldato	Counter with tempered glass, heated countertop, with lower compartment with fan-assisted heating	2 GN 1/1	
OMNIA 3 PC/SC SST	019INOM3PCSC			3 GN 1/1	
OMNIA 4 PC/SC SST	019INOM4PCSC			4 GN 1/1	
OMNIA 5 PC/SC SST	019INOM5PCSC	Acciaio Inox	Stainless steel	5 GN 1/1	
Verniciato a polvere - Powder coated					
OMNIA 2 PC/SC CST	019VGOM2PCSC	Modulo piano caldo, vetro temperato, con vano inferiore riscaldato	Counter with tempered glass, heated countertop, with lower compartment with fan-assisted heating	2 GN 1/1	
OMNIA 3 PC/SC CST	019VGOM3PCSC			3 GN 1/1	
OMNIA 4 PC/SC CST	019VGOM4PCSC			4 GN 1/1	
OMNIA 5 PC/SC CST	019VGOM5PCSC	Verniciato a polvere	Powder coated	5 GN 1/1	
Sovrapannellatura in legno laminato - Overpaneling in laminated wood					
OMNIA 2 PC/SC SPP	019SPOM2PCSC	Modulo piano caldo, vetro temperato, con vano inferiore riscaldato	Counter with tempered glass, heated countertop, with lower compartment with fan-assisted heating	2 GN 1/1	
OMNIA 3 PC/SC SPP	019SPOM3PCSC			3 GN 1/1	
OMNIA 4 PC/SC SPP	019SPOM4PCSC			4 GN 1/1	
OMNIA 5 PC/SC SPP	019SPOM5PCSC	Sovrapannellatura in legno laminato	Overpaneling in laminated wood	5 GN 1/1	

Dati tecnici - Technical data	OMNIA 2	OMNIA 3	OMNIA 4	OMNIA 5
Capacità GN GN Capacity	2	3	4	5
Dimensioni esterne (A1 x P x H) mm External dimensions	846 x 747 x 910	1171 x 747 x 910	1496 x 747 x 910	1821 x 747 x 910
Dimensioni Top (A2 x P) mm Top dimensions	692 x 593	1017 x 593	1342 x 593	1667 x 593
Dimensioni vano inferiore (Lv x Hv) mm Lower compartment dimensions	608 x 444	933 x 444	1258 x 444	1583 x 444
Peso Netto (Kg) Net Weight	55	65	75	85
Dimensioni imballo (cm) Packing size	120 x 100 x 120/185h	135 x 92 x 120/185h	155 x 92 x 120/185h	185 x 92 x 120/185h
Temperatura di esercizio (°C) Operating temperature	0 / +90	0 / +90	0 / +90	0 / +90
Potenza assorbita (Watt) Power consumption	1803*	2329*	2829*	3329*
Tensione alimentazione a 50 Hz (V) Power Supplies at 50 Hz	230	230	230	230

*La potenza può aumentare con optional illuminazione LED / HALO / HALOLED - *Power may increase with optional lighting LED / HALO / HALOLED >> PAG. 105

Disegno tecnico - Technical drawing



OMNIA PC / SC	A1 mm	A2 mm	Lv mm	Hv mm	Dv mm
OMNIA 2 PC/SC	846	692	608	444	660
OMNIA 3 PC/SC	1171	1017	933	444	660
OMNIA 4 PC/SC	1496	1342	1258	444	660
OMNIA 5 PC/SC	1821	1667	1583	444	660

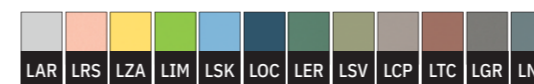
Optional - Optionals

LED HALO HALOLED G1 G2 G3 G6 3 6 7 8 9 9C PHOT Z ZH PZH
 PCSEP R75 10 ADS UK TUBE 45CUT

PREZZI OPTIONAL - OPTIONALS PRICE >> PAG. 105

Pannellature - Paneling

LEGNO LAMINATO
LAMINATED WOOD



ACCIAIO INOX
STAINLESS STEEL



LAMIERA VERNICIATA - solo per CST
POWDER COATED - only for CST

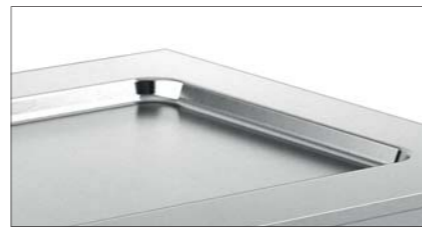


MATERIALI E DECORI - MATERIALS AND DECORS >> PAG. 324

OMNIA PC-IN

PIANO RISCALDATO INOX
STAINLESS STEEL HEATED COUNTERTOP

NEW



I PIANI INOX STAMPATI HANNO GLI ANGOLI ARROTONDATI E LE PARETI INCLINATE PER CONSENTIRNE UNA FACILE PULIZIA
THE MOULDED STAINLESS STEEL WORKTOP HAS ROUNDED EDGES AND INCLINED WALLS THAT ALLOWS ITS EASY CLEANING



DISTRIBUZIONE UNIFORME DEL CALORE SU TUTTO IL PIANO
UNIFORM HEAT DISTRIBUTION THROUGHOUT THE SHELF

Buffet con piano caldo in acciaio inox stampato. Struttura in acciaio inox e pannellatura in legno laminato standard o con sovra-pannellatura (SPP). I pannelli sono disponibili anche in acciaio inox (SST) e lamiera verniciata (CST). Dotato di piedini regolabili in altezza mascherabili con uno zoccolino. Termostato elettronico per regolare la temperatura. Il piano inox è dotato di uno scasso stampato di contenimento alto 30 mm ed ha bordi arrotondati e rubinetto di scarico per facilitarne la pulizia. Ciascun modulo può essere completato con diversi tipi di illuminazione, paratie e molti altri optional. Capacità 2-3-4 GN1/1.

Buffet with heated stainless steel countertop. Stainless steel structure available with standard wooden paneling or over-paneling (SPP), stainless steel paneling (SST) or powder coated paneling (CST). Equipped by adjustable feet that can be masked by a skirting board. Temperature set by digital thermostat. The worktop has a 30mm high edge and its equipped by a drain cok and rounded angles to make easy its cleaning. Each module can be configurated with different types of lighting, sneeze-guard, tray holders among with many other optionals. Capacity 2-3-4 GN1/1.

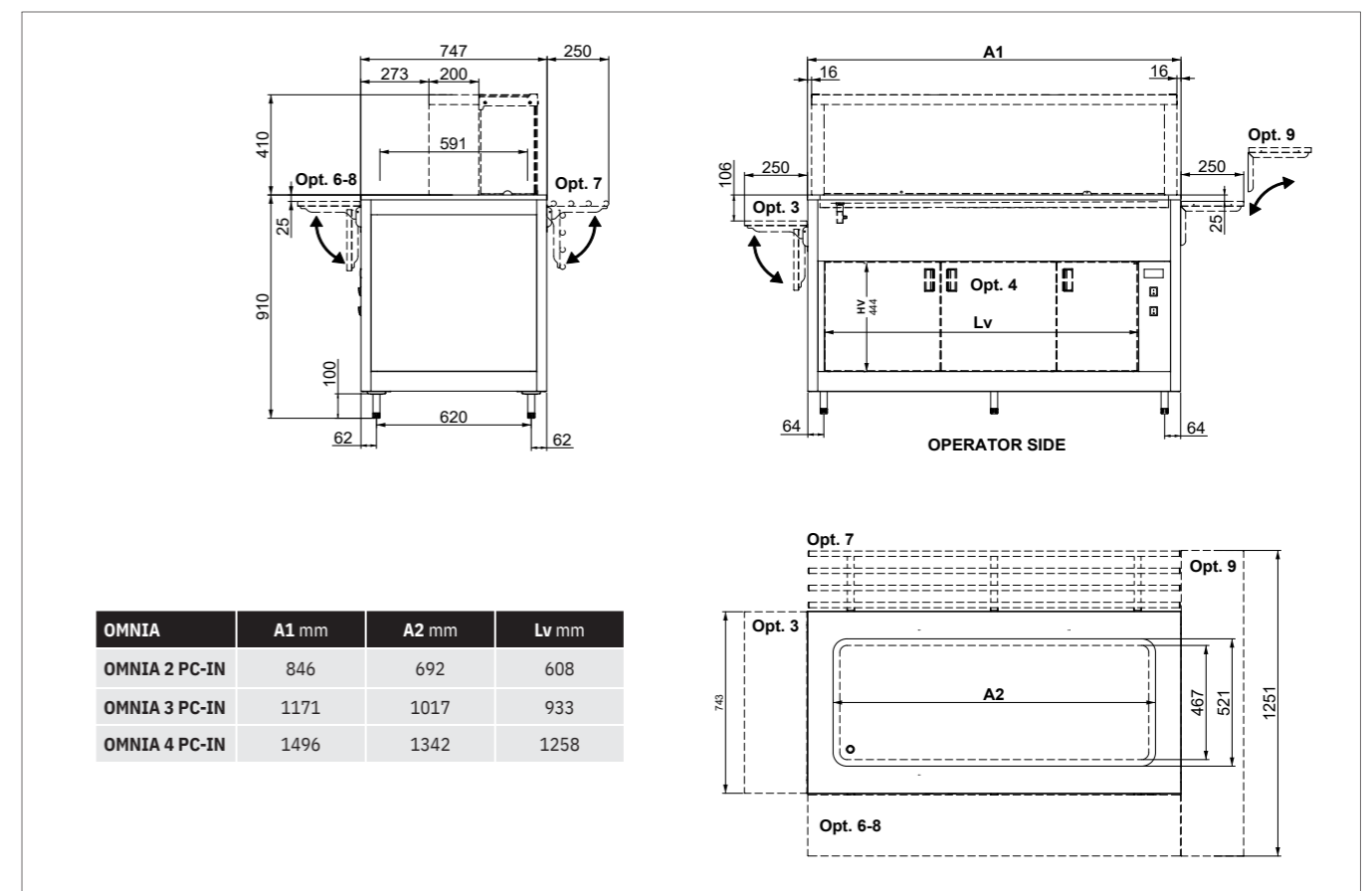
Prezzi - Prices

OMNIA	Codice - Code	Descrizione e finitura	Description and finishing	Capacità - Capacity	Prezzo - Price
Legno laminato - Laminated wood					
OMNIA 2 PC-IN	01900M2PC/IN	Modulo piano caldo in acciaio inox Legno laminato	Counter with stainless steel heated countertop Laminated wood	2 GN 1/1	
OMNIA 3 PC-IN	01900M3PC/IN			3 GN 1/1	
OMNIA 4 PC-IN	01900M4PC/IN			4 GN 1/1	
Acciaio inox - Stainless steel					
OMNIA 2 PC-IN SST	019INOM2PC/IN	Modulo piano caldo in acciaio inox Acciaio Inox	Counter with stainless steel heated countertop Stainless steel	2 GN 1/1	
OMNIA 3 PC-IN SST	019INOM3PC/IN			3 GN 1/1	
OMNIA 4 PC-IN SST	019INOM4PC/IN			4 GN 1/1	
Verniciato a polvere - Powder coated					
OMNIA 2 PC-IN CST	019VGOM2PC/IN	Modulo piano caldo in acciaio inox Verniciato a polvere	Counter with stainless steel heated countertop Powder coated	2 GN 1/1	
OMNIA 3 PC-IN CST	019VGOM3PC/IN			3 GN 1/1	
OMNIA 4 PC-IN CST	019VGOM4PC/IN			4 GN 1/1	
Sovrapannellatura in legno laminato - Overpaneling in laminated wood					
OMNIA 2 PC-IN SPP	019SPOM2PC/IN	Modulo piano caldo in acciaio inox Sovrapannellatura in legno laminato	Counter with stainless steel heated countertop Overpaneling in laminated wood	2 GN 1/1	
OMNIA 3 PC-IN SPP	019SPOM3PC/IN			3 GN 1/1	
OMNIA 4 PC-IN SPP	019SPOM4PC/IN			4 GN 1/1	

Dati tecnici - Technical data	OMNIA 2	OMNIA 3	OMNIA 4
Capacità GN GN Capacity	2	3	4
Dimensioni esterne (A1 x P x H) mm External dimensions	846 x 747 x 910	1171 x 747 x 910	1496 x 747 x 910
Dimensioni Top (A2 x P) mm Top dimensions	692 x 593	1017 x 593	1342 x 593
Dimensioni vano inferiore (Lv x Hv) mm Lower compartment dimensions	608 x 444	933 x 444	1258 x 444
Peso Netto (Kg) Net Weight	55	65	75
Dimensioni imballo (cm) Packing size	120 x 100 x 120/185h	135 x 92 x 120/185h	155 x 92 x 120/185h
Temperatura di esercizio (°C) Operating temperature	0 / +90	0 / +90	0 / +90
Potenza assorbita (Watt) Power consumption	1003*	1503*	2003*
Tensione alimentazione a 50 Hz (V) Power Supplies at 50 Hz	230	230	230

*La potenza può aumentare con optional illuminazione LED / HALO / HALOLED - *Power may increase with optionals lighting LED / HALO / HALOLED >> PAG. 105

Disegno tecnico - Technical drawing



OMNIA	A1 mm	A2 mm	Lv mm
OMNIA 2 PC-IN	846	692	608
OMNIA 3 PC-IN	1171	1017	933
OMNIA 4 PC-IN	1496	1342	1258

Optional - Optionals

LED HALO HALOLED G1 G2 G3 G6 3 6 7 8 9 9C 4 POMN Z ZH PZH
R75 10 ADS UK TUBE 45CUT

PREZZI OPTIONAL - OPTIONALS PRICE >> PAG. 105

Pannellature - Paneling

LEGNO LAMINATO
LAMINATED WOOD



ACCIAIO INOX
STAINLESS STEEL



LAMIERA VERNICIATA - solo per CST
POWDER COATED - only for CST



MATERIALI E DECORI - MATERIALS AND DECORS >> PAG. 324

www.candola.cz

OMNIA PC-IN/SC

PIANO RISCALDATO INOX E VANO INFERIORE RISCALDATO VENTILATO
STAINLESS STEEL HEATED COUNTERTOP AND LOWER COMPARTMENT WITH FAN-ASSISTED HEATING

NEW



Buffet con piano caldo in acciaio inox stampato e vano inferiore caldo ventilato. Struttura in acciaio inox e pannellatura in legno laminato standard o con sovrappannellatura (SPP). I pannelli sono disponibili anche in acciaio inox (SST) e lamiera verniciata (CST). Dotato di piedini regolabili in altezza mascherabili con uno zoccolino. Termostati elettronici indipendenti per regolare le temperature. Il piano inox è dotato di uno scasso stampato di contenimento alto 30 mm ed ha bordi arrotondati e rubinetto di scarico per facilitarne la pulizia. Ciascun modulo può essere completato con diversi tipi di illuminazione, paratie e molti altri optional. Capacità 2-3-4 GN1/1.

Buffet with heated stainless steel countertop combined with a fan-assisted heated lower compartment. Stainless steel structure available with standard wooden paneling or over-paneling (SPP), stainless steel paneling (SST) or powder coated paneling (CST). Equipped by adjustable feet that can be masked by a skirting board. Temperature set by digital independent thermostats. The worktop has a 30mm high edge and its equipped by a drain cock and rounded angles to make easy its cleaning. Each module can be configurated with different types of lighting, sneeze-guard, tray holders among with many other optional. Capacity 2-3-4 GN1/1.

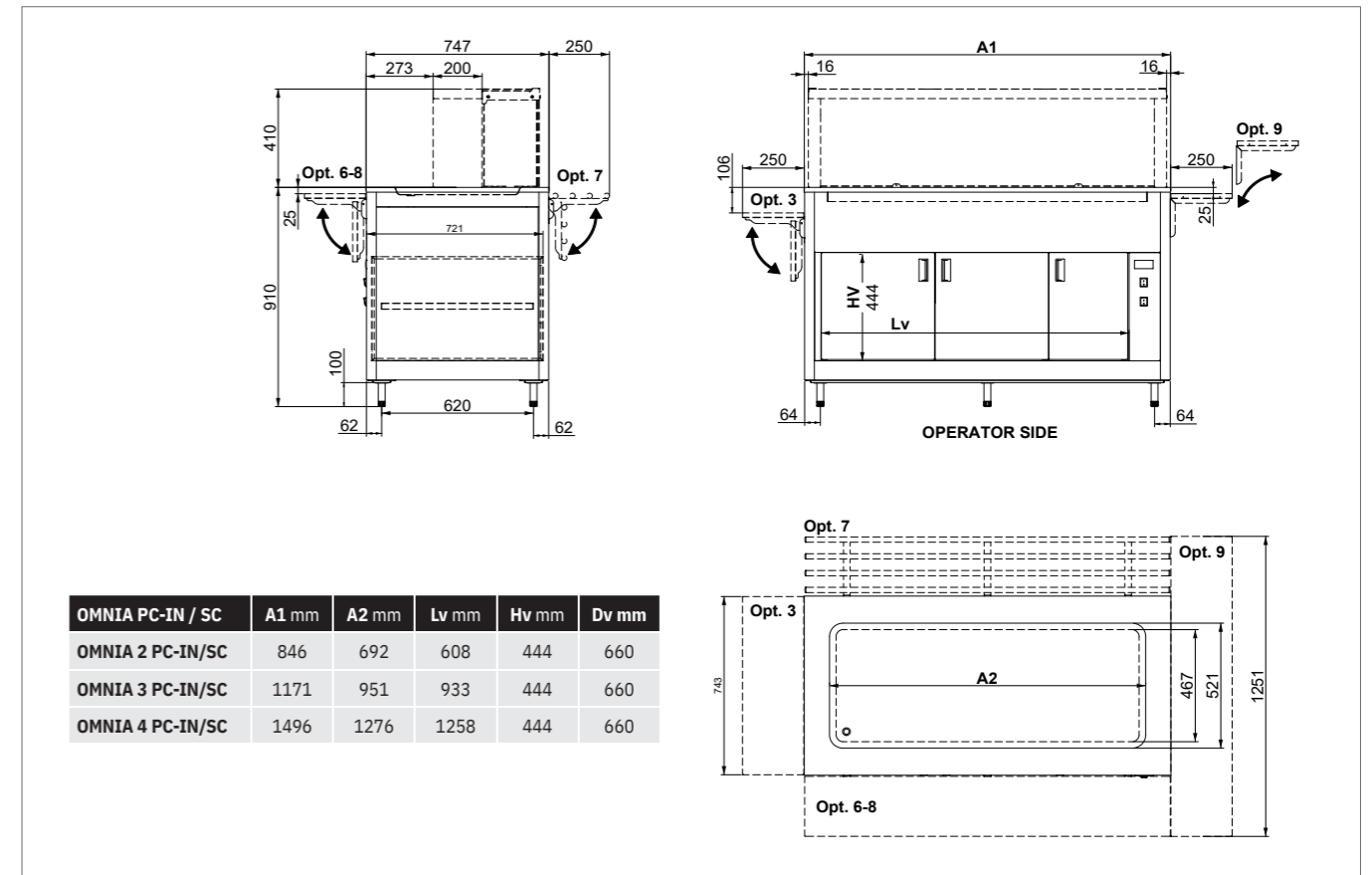
Prezzi - Prices

OMNIA	Codice - Code	Descrizione e finitura	Description and finishing	Capacità - Capacity	Prezzo - Price
Legno laminato - Laminated wood					
OMNIA 2 PC-IN/SC	019000M2PCSC/IN	Modulo piano caldo in acciaio inox, con vano inferiore riscaldato	Counter with stainless steel heated countertop, with lower compartment with fan-assisted heating	2 GN 1/1	
OMNIA 3 PC-IN/SC	019000M3PCSC/IN			3 GN 1/1	
OMNIA 4 PC-IN/SC	019000M4PCSC/IN	Legno laminato	Laminated wood	4 GN 1/1	
Acciaio inox - Stainless steel					
OMNIA 2 PC-IN/SC SST	0191NOM2PCSC/IN	Modulo piano caldo in acciaio inox, con vano inferiore riscaldato	Counter with stainless steel heated countertop, with lower compartment with fan-assisted heating	2 GN 1/1	
OMNIA 3 PC-IN/SC SST	0191NOM3PCSC/IN			3 GN 1/1	
OMNIA 4 PC-IN/SC SST	0191NOM4PCSC/IN	Acciaio Inox	Stainless steel	4 GN 1/1	
Verniciato a polvere - Powder coated					
OMNIA 2 PC-IN/SC CST	019VGOM2PCSC/IN	Modulo piano caldo in acciaio inox, con vano inferiore riscaldato	Counter with stainless steel heated countertop, with lower compartment with fan-assisted heating	2 GN 1/1	
OMNIA 3 PC-IN/SC CST	019VGOM3PCSC/IN			3 GN 1/1	
OMNIA 4 PC-IN/SC CST	019VGOM4PCSC/IN	Verniciato a polvere	Powder coated	4 GN 1/1	
Sovrapannellatura in legno laminato - Overpaneling in laminated wood					
OMNIA 2 PC-IN/SC SPP	019SPOM2PCSC/IN	Modulo piano caldo in acciaio inox, con vano inferiore riscaldato	Counter with stainless steel heated countertop, with lower compartment with fan-assisted heating	2 GN 1/1	
OMNIA 3 PC-IN/SC SPP	019SPOM3PCSC/IN			3 GN 1/1	
OMNIA 4 PC-IN/SC SPP	019SPOM4PCSC/IN	Sovrapannellatura in legno laminato	Overpaneling in laminated wood	4 GN 1/1	

Dati tecnici - Technical data	OMNIA 2	OMNIA 3	OMNIA 4
Capacità GN GN Capacity	2	3	4
Dimensioni esterne (A1 x P x H) mm External dimensions	846 x 747 x 910	1171 x 747 x 910	1496 x 747 x 910
Dimensioni Top (A2 x P) mm Top dimensions	692 x 593	1017 x 593	1342 x 593
Dimensioni vano inferiore (Lv x Hv) mm Lower compartment dimensions	608 x 444	933 x 444	1258 x 444
Peso Netto (Kg) Net Weight	55	65	75
Dimensioni imballo (cm) Packing size	120 x 100 x 120/185h	135 x 92 x 120/185h	155 x 92 x 120/185h
Temperatura di esercizio (°C) Operating temperature	0 / +90	0 / +90	0 / +90
Potenza assorbita (Watt) Power consumption	1826*	2326*	2826 *
Tensione alimentazione a 50 Hz (V) Power Supplies at 50 Hz	230	230	230

*La potenza può aumentare con optional illuminazione LED / HALO / HALOLED - *Power may increase with optional lighting LED / HALO / HALOLED >> PAG. 105

Disegno tecnico - Technical drawing



Optional - Optionals

LED HALO HALOLED G1 G2 G3 G6 3 6 7 8 9 9C PHOT Z ZH PZH
R75 10 ADS UK TUBE 45CUT

PREZZI OPTIONAL - OPTIONALS PRICE >> PAG. 105

Pannellature - Paneling

LEGNO LAMINATO
LAMINATED WOOD



MATERIALI E DECORI - MATERIALS AND DECORS >> PAG. 324

ACCIAIO INOX
STAINLESS STEEL



LAMIERA VERNICIATA - solo per CST
POWDER COATED - only for CST



www.candola.cz

OMNIA 4 DSP

VETRINA REFRIGERATA VENTILATA SU VASCA REFRIGERATA VENTILATA
FAN-ASSISTED REFRIGERATED DISPLAY CASE ON FAN-ASSISTED REFRIGERATED WELL



PORTE SCORREVOLI A CHIUSURA
ACCOMPAGNATA AUTOMATICA
SLIDING DOORS WITH AUTOMATIC
PUSHING CLOSURE



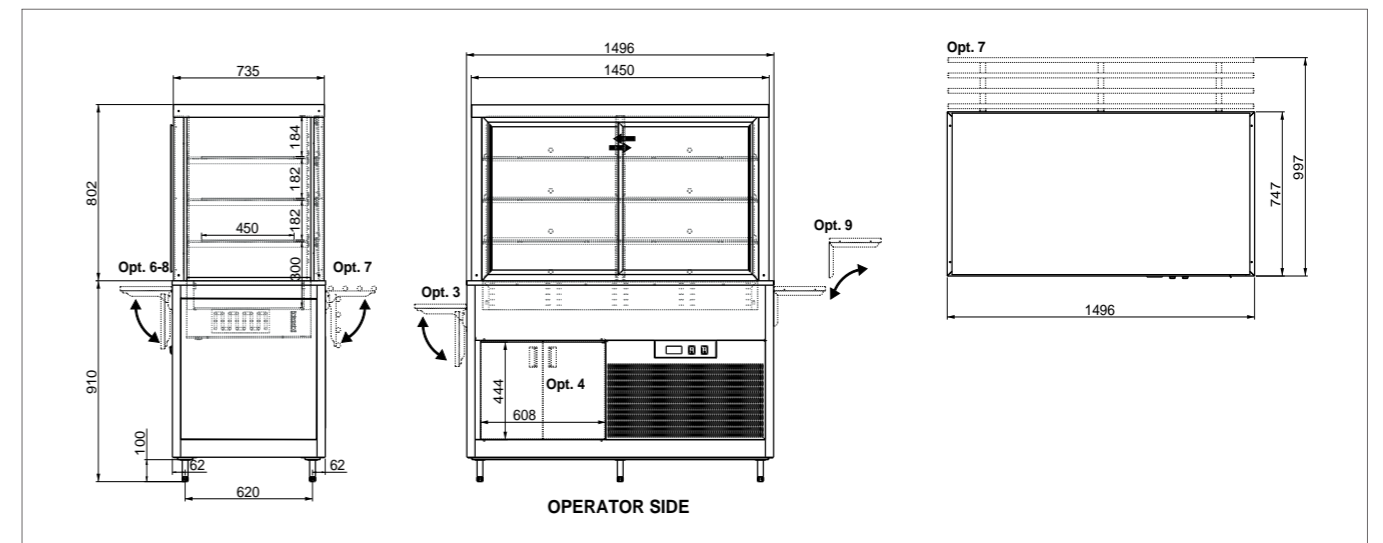
FRONTE PUBBLICO CON FLAPS O
VETRINA CHIUSA (FX)
FRONT SIDE WITH FLAPS OR FIX
WINDOW (FX)

Vetrina espositiva refrigerata in vetro doppia camera temperato. Struttura in acciaio inox e pannellatura in legno laminato standard o con sovra-pannellatura (SPP). I pannelli sono disponibili anche in acciaio inox (SST) e lamiera verniciata (CST). Dotato di piedini regolabili in altezza mascherabili con uno zoccolino. La vetrina consente la massima visibilità degli alimenti esposti su 3+1 livelli: a ogni piano corrisponde un pratico flap frontale in Plexyglass per la fruizione dei piatti e che limita la dispersione del freddo. Per l'allestimento della vetrina sono invece previsti 2 comodi sportelli posteriori dotati di vetrocamera e sistema di chiusura automatico per una maggior efficienza energetica. Gli sportelli scorrevoli inoltre non creano ingombri nello spazio di lavoro degli operatori. Vasca con fondo regolabile a 3 altezze e completamente rimovibile per consentirne la pulizia, dotata di vaschetta di recupero per acqua di condensa. Refrigerazione ventilata con evaporatori a sbrinamento automatico, gruppo compressore funzionante con gas R290; temperatura regolata da termostato digitale. Capacità 4 GN 1/1. Illuminazione verticale a LED di serie. Disponibile nella variante con flaps frontali o con vetri fissi sul fronte pubblico (FX).

Refrigerated displaycase in tempered glass with dual chamber. Stainless steel structure and panelling in standard laminated wood or with over-panelling (SPP). The panels are also available in stainless steel (SST) and painted steel (CST). Equipped with adjustable feet that can be masked by a plinth. The all-around glasses allow maximum visibility of the food displayed on 3+1 levels: each floor is equipped by Plexyglass front flaps that limit the cold dispersion. For the restocking, on the rear side are mounted 2 dual-chamber doors with automatic closing system to enhance the energy efficiency. The sliding doors also do not create any clutter in the operator's workspace. Well equipped with a 3-levels heights bottom; it is completely removable to allow its cleaning. The appliance is equipped with a condensate water collection pan. Fan-assisted refrigeration with automatic defrosting evaporators, compressor unit working with R290 gas; temperature powered by digital thermostat. Capacity 4 GN 1/1. Vertical LED lighting included. Available also the variant with fixed windows on the front side (FX).

OMNIA	Codice - Code	Descrizione e finitura	Description and finishing	Capacità - Capacity	Prezzo - Price
Legno laminato - Laminated wood					
OMNIA 4 DSP	01900OMNDSP	Modulo vetrina refrigerata con flaps Legno laminato	Fan-assisted refrig. display with flaps Laminated wood	4 GN 1/1	
OMNIA 4 DSP-FX	01900OMNDSP/FX	Modulo vetrina refrigerata con vetri fissi frontali Legno laminato	Fan-assisted refrig. display with front fixed glasses Laminated wood		
Acciaio inox - Stainless steel					
OMNIA 4 DSP SST	0191NOMNDSP	Modulo vetrina refrigerata con flaps Acciaio Inox	Fan-assisted refrig. display with flaps Stainless steel	4 GN 1/1	
OMNIA 4 DSP-FX SST	0191NOMNDSP/FX	Modulo vetrina refrigerata con vetri fissi frontali Acciaio Inox	Fan-assisted refrig. display with front fixed glasses Stainless steel		
Verniciato a polvere - Powder coated					
OMNIA 4 DSP CST	019VGOMNDSP	Modulo vetrina refrigerata con flaps Verniciato a polvere	Fan-assisted refrig. display with flaps Powder coated	4 GN 1/1	
OMNIA 4 DSP-FX CST	019VGOMNDSP/FX	Modulo vetrina refrigerata con vetri fissi frontali Verniciato a polvere	Fan-assisted refrig. display with front fixed glasses Powder coated		
Sovrapannellatura in legno laminato - Overpanelling in laminated wood					
OMNIA 4 DSP SPP	019SPOMNDSP	Modulo vetrina refrigerata con flaps Sovrapannellatura in legno laminato	Fan-assisted refrig. display with flaps Overpanelling in laminated wood	4 GN 1/1	
OMNIA 4 DSP-FX SPP	019SPOMNDSP/FX	Modulo vetrina refrigerata con vetri fissi frontali Sovrapannellatura in legno laminato	Fan-assisted refrig. display with front fixed glasses Overpanelling in laminated wood		

Dati tecnici - Technical data	OMNIA 4 DSP
Dimensioni esterne (mm) - External dimensions	1496 x 747 x 1720
Dimensioni vetrina (mm) - Display dimensions	1450 x 735 x 802
Peso Netto (Kg) - Net Weight	260
Dimensioni imballo (cm) - Packing size	155 x 92 x 215h
Temperatura di esercizio (°C) - Operating temperature	+2 / +10
Gas refrigerante - Refrigerant gas	R290
Potenza assorbita (Watt) - Power consumption	480
Tensione alimentazione a 50 Hz (V) - Power Supplies at 50 Hz	230 V



Optional - Optionals

- 3 6 7 8 9 9C ADS UK 45CUT Z ZH PZH HZ6

PREZZI OPTIONAL - OPTIONALS PRICE >> PAG. 105

Per una resa migliore distanziare l'apparecchio di almeno 15 cm dalla parete. Keep the appliance at least 15 cm away from the wall for better performance.

Pannellature - Paneling

LEGNO LAMINATO
LAMINATED WOOD



ACCIAIO INOX
STAINLESS STEEL



LAMIERA VERNICIATA - solo per CST
POWDER COATED - only for CST



MATERIALI E DECORI - MATERIALS AND DECORS >> PAG. 324

OMNIA 2 DSP

VETRINA REFRIGERATA VENTILATA SU VASCA REFRIGERATA VENTILATA
FAN-ASSISTED REFRIGERATED DISPLAY CASE ON FAN-ASSISTED REFRIGERATED WELL



NEW



2 ANTE A BATTENTE CON BLOCCO IN APERTURA PER CARICO LATO OPERATORE
2 SWING DOORS WITH BLOCK ON THE REAR SIDE



FRONTE PUBBLICO CON FLAPS O VETRINA CHIUSA (FX)
FRONT SIDE WITH FLAPS OR FIX WINDOW (FX)

Vetrina espositiva refrigerata in vetro doppia camera temperato. Struttura in acciaio inox e pannellatura in legno laminato standard o con sovra-pannellatura (SPP). I pannelli sono disponibili anche in acciaio inox (SST) e lamiera verniciata (CST). Dotato di piedini regolabili in altezza mascherabili con uno zoccolino.

La vetrina consente la massima visibilità degli alimenti esposti su 3+1 livelli: a ogni piano corrisponde un pratico flap frontale in Plexyglass per la fruizione dei piatti e che limita la dispersione del freddo. Per l'allestimento della vetrina sono invece previsti 2 comodi sportelli posteriori dotati di vetrocamera e sistema di chiusura a battente. Vasca con fondo regolabile a 3 altezze e completamente rimovibile per consentirne la pulizia, dotata di vaschetta di recupero per acqua di condensa.

Refrigerazione ventilata con evaporatori a sbrinamento automatico, gruppo compressore funzionante con gas R290; temperatura regolata da termostato digitale. Capacità 2 GN1/1. Illuminazione verticale a LED di serie. Disponibile nella variante con flaps frontali o con vetro fisso sul fronte pubblico (FX).

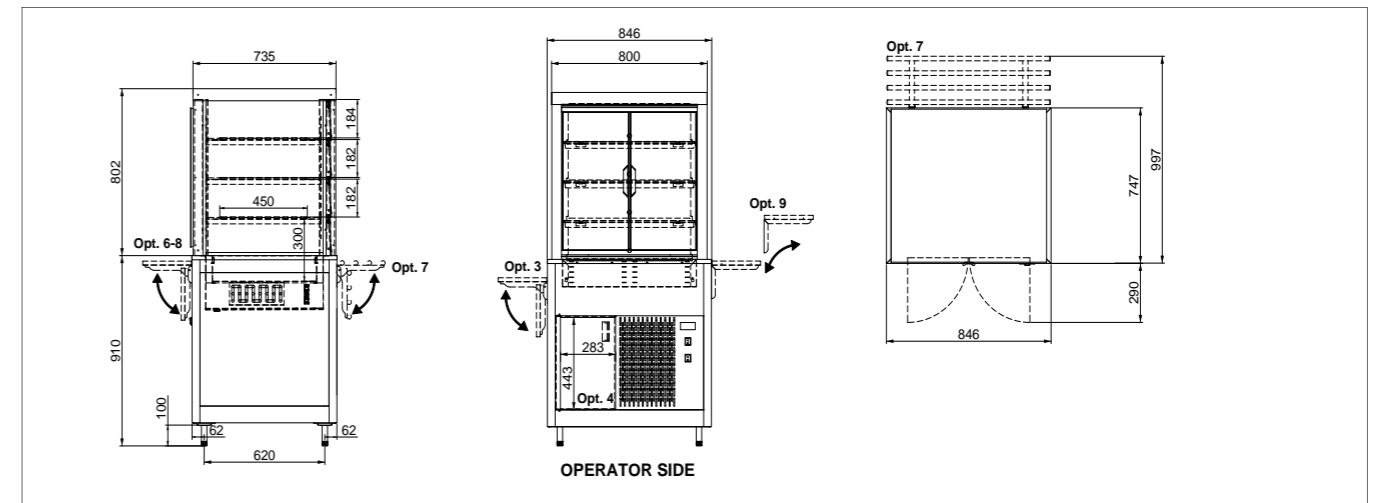
Refrigerated displaycase in tempered glass with dual chamber. Stainless steel structure and panelling in standard laminated wood or with over-panelling (SPP). The panels are also available in stainless steel (SST) and painted steel (CST). Equipped with adjustable feet that can be masked by a plinth.

The all-around glasses allow maximum visibility of the food displayed on 3+1 levels: each floor is equipped by Plexyglass front flaps that limit the cold dispersion. For the restocking, on the rear side are mounted 2 dual-chamber swing doors. Well equipped with a 3-levels heights bottom; it is completely removable to allow its cleaning. The appliance is equipped with a condensate water collection pan.

Fan-assisted refrigeration with automatic defrosting evaporators, compressor unit working with R290 gas; temperature powered by digital thermostat. Capacity 2 GN1/1. Vertical LED lighting included. Available also the variant with fixed windows on the front side (FX).

OMNIA	Codice - Code	Descrizione e finitura	Description and finishing	Capacità - Capacity	Prezzo - Price
Legno laminato - Laminated wood					
OMNIA 2 DSP	019000MNDSP2	Modulo vetrina refrigerata con flaps Legno laminato	Fan-assisted refrig. display with flaps Laminated wood	4 GN 1/1	
OMNIA 2 DSP-FX	019000MNDSP/FX2	Modulo vetrina refrigerata con vetri fissi frontali Legno laminato	Fan-assisted refrig. display with front fixed glasses Laminated wood		
Acciaio inox - Stainless steel					
OMNIA 2 DSP SST	0191NOMNDSP2	Modulo vetrina refrigerata con flaps Acciaio Inox	Fan-assisted refrig. display with flaps Stainless steel	4 GN 1/1	
OMNIA 2 DSP-FX SST	0191NOMNDSP/FX2	Modulo vetrina refrigerata con vetri fissi frontali Acciaio Inox	Fan-assisted refrig. display with front fixed glasses Stainless steel		
Verniciato a polvere - Powder coated					
OMNIA 2 DSP CST	019VGOMNDSP2	Modulo vetrina refrigerata con flaps Verniciato a polvere	Fan-assisted refrig. display with flaps Powder coated	4 GN 1/1	
OMNIA 2 DSP-FX CST	019VGOMNDSP/FX2	Modulo vetrina refrigerata con vetri fissi frontali Verniciato a polvere	Fan-assisted refrig. display with front fixed glasses Powder coated		
Sovrapannellatura in legno laminato - Overpanelling in laminated wood					
OMNIA 2 DSP SPP	019SPOMNDSP2	Modulo vetrina refrigerata con flaps Sovrapannellatura in legno laminato	Fan-assisted refrig. display with flaps Overpanelling in laminated wood	4 GN 1/1	
OMNIA 2 DSP-FX SPP	019SPOMNDSP/FX2	Modulo vetrina refrigerata con vetri fissi frontali Sovrapannellatura in legno laminato	Fan-assisted refrig. display with front fixed glasses Overpanelling in laminated wood		

Dati tecnici - Technical data	OMNIA 2 DSP
Dimensioni esterne (mm) - External dimensions	846 x 747 x 1720
Dimensioni vetrina (mm) - Display dimensions	772 x 735 x 802
Peso Netto (Kg) - Net Weight	190
Dimensioni imballo (cm) - Packing size	135 x 92 x 215h
Temperatura di esercizio (°C) - Operating temperature	+2 / +10
Gas refrigerante - Refrigerant gas	R290
Potenza assorbita (Watt) - Power consumption	390
Tensione alimentazione a 50 Hz (V) - Power Supplies at 50 Hz	230 V



Optional - Optionals

3 6 7 8 9 9C ADS UK 45CUT Z ZH PZH HZ6

PREZZI OPTIONAL - OPTIONALS PRICE >> PAG. 105

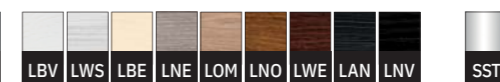
Per una resa migliore distanziare l'apparecchio di almeno 15 cm dalla parete.
Keep the appliance at least 15 cm away from the wall for better performance.

Pannellature - Paneling

LEGNO LAMINATO
LAMINATED WOOD



ACCIAIO INOX
STAINLESS STEEL



LAMIERA VERNICIATA - solo per CST
POWDER COATED - only for CST



MATERIALI E DECORI - MATERIALS AND DECORS >> PAG. 324

www.candola.cz

OMNIA 4 DSP/SF



VETRINA REFRIGERATA VENTILATA CON VANO FREDDO
FAN-ASSISTED REFRIGERATED DISPLAY-CASE WITH LOWER COLD CABINET



NEW



PORTE SCORREVOLI A CHIUSURA
ACCOMPAGNATA AUTOMATICA
SLIDING DOORS WITH AUTOMATIC
PUSHING CLOSURE



FRONTE PUBBLICO CON FLAPS O
VETRINA CHIUSA (FX)
FRONT SIDE WITH FLAPS OR FIX
WINDOW (FX)

Vetrina espositiva refrigerata in vetro doppia camera temperato con vano inferiore refrigerato staticamente. Struttura in acciaio inox e pannellatura in legno laminato standard o con sovra-pannellatura (SPP). I pannelli sono disponibili anche in acciaio inox (SST) e lamiera verniciata (CST). Dotato di piedini regolabili in altezza mascherabili con uno zoccolino.

La vetrina consente la massima visibilità degli alimenti esposti su 3+1 livelli: a ogni piano corrisponde un pratico flap frontale in Plexiglass per la fruizione dei piatti e che limita la dispersione del freddo. Per l'allestimento della vetrina sono invece previsti 2 comodi sportelli posteriori dotati di vetrocamera e sistema di chiusura automatico per una maggior efficienza energetica. Gli sportelli scorrevoli inoltre non creano ingombri nello spazio di lavoro degli operatori. Vasca con fondo regolabile a 3 altezze e completamente rimovibile per consentire la pulizia, dotata di vaschetta di recupero per acqua di condensa, capacità 4 GN1/1.

Refrigerazione ventilata con evaporatori a sbrinamento automatico, gruppo compressore funzionante con gas R290. Illuminazione verticale a LED di serie. Disponibile nella variante con flaps frontali o con vetri fissi sul fronte pubblico (FX). Il vano inferiore è invece dotato di un compartimento refrigerato con chiusura a scatto. Temperatura regolata da termostato digitale indipendente da quello della vasca.

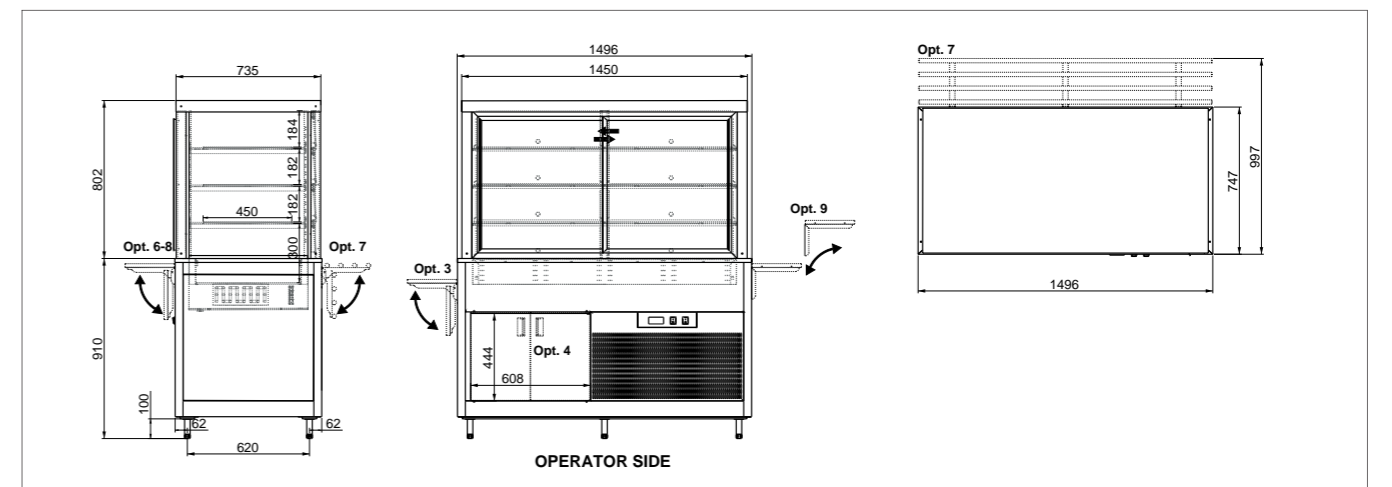
Refrigerated displaycase in tempered glass with dual chamber and lower static refrigerated compartment. Stainless steel structure and panelling in standard laminated wood or with over-panelling (SPP). The panels are also available in stainless steel (SST) and painted steel (CST). Equipped with adjustable feet that can be masked by a plinth.

The all-around glasses allow maximum visibility of the food displayed on 3+1 levels: each floor is equipped by Plexiglass front flaps that limit the cold dispersion. For the restocking, on the rear side are mounted 2 dual-chamber doors with automatic closing system to enhance the energy efficiency. The sliding doors also do not create any clutter in the operator's workspace. Well equipped with a 3-levels heights bottom; it is completely removable to allow its cleaning. The appliance is equipped with a condensate water collection pan. Capacity 4 GN1/1.

Fan-assisted refrigeration with automatic defrosting evaporators, compressor unit working with R290 gas. Vertical LED lighting. Available also the variant with fixed windows on the front side (FX). The lower compartment has a refrigerated compartment with a latch closure. Temperature powered by independent digital thermostat.

OMNIA	Codice - Code	Descrizione e finitura	Description and finishing	Capacità - Capacity	Prezzo - Price
Legno laminato - Laminated wood					
OMNIA 4 DSP/SF	019000MNDSP/SF	Modulo vetrina refrigerata con flaps e vano inferiore freddo - Legno laminato	Fan-assisted refrig. display and lower cold cabinet with flaps - Laminated wood	4 GN 1/1	
OMNIA 4 DSP-FX/SF	019000MNDSPFX/SF	Modulo vetrina refrigerata con vetri fissi frontali e vano inferiore freddo - Legno laminato	Fan-assisted refrig. display and lower cold cabinet with front fixed glasses - Laminated wood		
Acciaio inox - Stainless steel					
OMNIA 4 DSP/SF SST	0191NOMNDSP/SF	Modulo vetrina refrigerata con flaps e vano inferiore freddo - Acciaio Inox	Fan-assisted refrig. display and lower cold cabinet with flaps - Stainless steel	4 GN 1/1	
OMNIA 4 DSP-FX/SF SST	0191NOMNDSPFX/SF	Modulo vetrina refrigerata con vetri fissi frontali e vano inferiore freddo - Acciaio Inox	Fan-assisted refrig. display and lower cold cabinet with front fixed glasses - Stainless steel		
Verniciato a polvere - Powder coated					
OMNIA 4 DSP/SF CST	019VGOMNDSP/SF	Modulo vetrina refrigerata con flaps e vano inferiore freddo - Verniciato a polvere	Fan-assisted refrig. display and lower cold cabinet with flaps - Powder coated	4 GN 1/1	
OMNIA 4 DSP-FX/SF CST	019VGOMNDSPFX/SF	Modulo vetrina refrigerata con vetri fissi frontali e vano inferiore freddo - Verniciato a polvere	Fan-assisted refrig. display and lower cold cabinet with front fixed glasses - Powder coated		
Sovrapannellatura in legno laminato - Overpanelling in laminated wood					
OMNIA 4 DSP/SF SPP	019SPOMNDSP/SF	Modulo vetrina refrigerata con flaps e vano inferiore freddo - Sovrapannellatura in legno laminato	Fan-assisted refrig. display and lower cold cabinet with flaps - Overpanelling in laminated wood	4 GN 1/1	
OMNIA 4 DSP-FX/SF SPP	019SPOMNDSPFX/SF	Modulo vetrina refrigerata con vetri fissi frontali e vano inferiore freddo - Sovrapannellatura in legno laminato	Fan-assisted refrig. display and lower cold cabinet with front fixed glasses - Overpanelling in laminated wood		

Dati tecnici - Technical data	OMNIA 4 DSP
Dimensioni esterne (mm) - External dimensions	1496 x 747 x 1720
Dimensioni vetrina (mm) - Display dimensions	1450 x 735 x 802
Peso Netto (Kg) - Net Weight	260
Dimensioni imballo (cm) - Packing size	155 x 92 x 215h
Temperatura di esercizio (°C) - Operating temperature	+2 / +10
Gas refrigerante - Refrigerant gas	R290
Potenza assorbita (Watt) - Power consumption	480 + 220
Tensione alimentazione a 50 Hz (V) - Power Supplies at 50 Hz	230 V



Optional - Optionals

3 6 7 8 9 9C ADS UK 45CUT Z ZH PZH HZ6

PREZZI OPTIONAL - OPTIONALS PRICE >> PAG. 105

Per una resa migliore distanziare l'apparecchio di almeno 15 cm dalla parete.
Keep the appliance at least 15 cm away from the wall for better performance.

Pannellature - Paneling

LEGNO LAMINATO
LAMINATED WOOD



ACCIAIO INOX
STAINLESS STEEL



LAMIERA VERNICIATA - solo per CST
POWDER COATED - only for CST



MATERIALI E DECORI - MATERIALS AND DECORS >> PAG. 324

www.candola.cz

OMNIA N

MODULO NEUTRO
NEUTRAL MODULE



Modulo neutro disponibile in diverse misure. Struttura in acciaio inox e pannellatura in legno laminato standard o con sovra-pannellatura (SPP). I pannelli sono disponibili anche in acciaio inox (SST) e lamiera verniciata (CST). Dotato di piedini regolabili in altezza mascherabili con uno zoccolino. Può essere utilizzato come isola indipendente o combinato con altri buffet Omnia. Dimensioni da 1 a 5GN1/1.

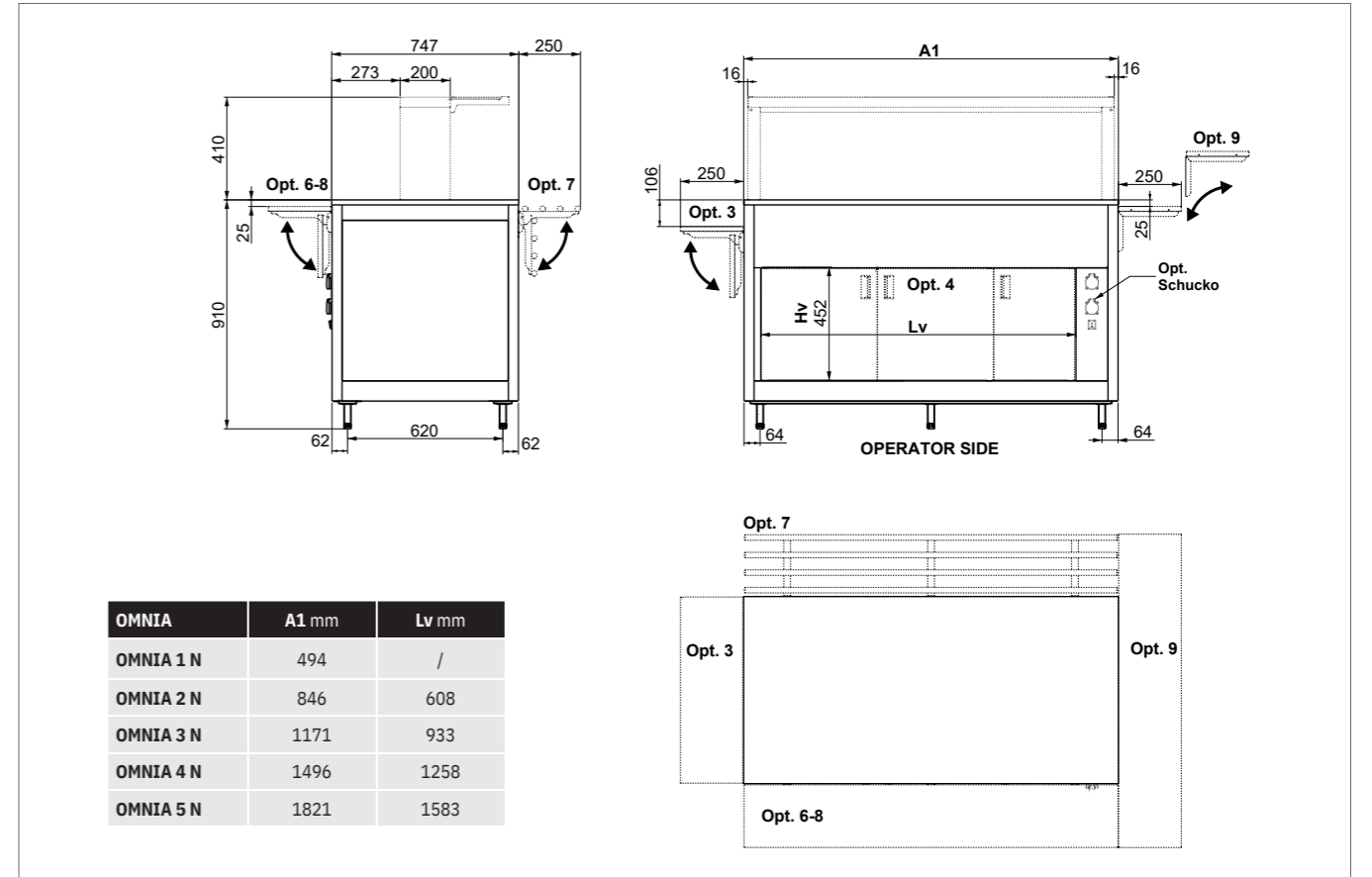
Neutral module available in different sizes. Stainless steel structure and panelling in standard laminated wood or with over-panelling (SPP). The panels are also available in stainless steel (SST) and painted steel (CST). Equipped with adjustable feet that can be masked by a plinth. It can be used as an independent module or combined with other Omnia elements. Sizes from 1 to 5GN1/1.

Prezzi - Prices

OMNIA	Codice - Code	Descrizione e finitura	Description and finishing	Capacità - Capacity	Prezzo - Price
Legno laminato - Laminated wood					
OMNIA 1 N	019000M1N	Modulo neutro Legno laminato	Neutral counter Laminated wood	1 GN 1/1	
OMNIA 2 N	019000M2N			2 GN 1/1	
OMNIA 3 N	019000M3N			3 GN 1/1	
OMNIA 4 N	019000M4N			4 GN 1/1	
OMNIA 5 N	019000M5N			5 GN 1/1	
Acciaio inox - Stainless steel					
OMNIA 1 N SST	019INOM1N	Modulo neutro Acciaio Inox	Neutral counter Stainless steel	1 GN 1/1	
OMNIA 2 N SST	019INOM2N			2 GN 1/1	
OMNIA 3 N SST	019INOM3N			3 GN 1/1	
OMNIA 4 N SST	019INOM4N			4 GN 1/1	
OMNIA 5 N SST	019INOM5N			5 GN 1/1	
Verniciato a polvere - Powder coated					
OMNIA 1 N CST	019VGOM1N	Modulo neutro Verniciato a polvere	Neutral counter Powder coated	1 GN 1/1	
OMNIA 2 N CST	019VGOM2N			2 GN 1/1	
OMNIA 3 N CST	019VGOM3N			3 GN 1/1	
OMNIA 4 N CST	019VGOM4N			4 GN 1/1	
OMNIA 5 N CST	019VGOM5N			5 GN 1/1	
Sovrapannellatura in legno laminato - Overpanelling in laminated wood					
OMNIA 1 N SPP	019SPOM1N	Modulo neutro Sovrapannellatura in legno laminato	Neutral counter Overpanelling in laminated wood	1 GN 1/1	
OMNIA 2 N SPP	019SPOM2N			2 GN 1/1	
OMNIA 3 N SPP	019SPOM3N			3 GN 1/1	
OMNIA 4 N SPP	019SPOM4N			4 GN 1/1	
OMNIA 5 N SPP	019SPOM5N			5 GN 1/1	

Dati tecnici - Technical data	OMNIA 1	OMNIA 2	OMNIA 3	OMNIA 4	OMNIA 5
Capacità GN GN Capacity	1	2	3	4	5
Dimensioni esterne (A1 x P x H) mm External dimensions	500 x 747 x 910	846 x 747 x 910	1171 x 747 x 910	1496 x 747 x 910	1821 x 747 x 910
Dimensioni vano inferiore (Lv x Hv) mm Lower compartment dimensions	chiuso / closed	608 x 452	933 x 452	1258 x 452	1583 x 452
Peso Netto (Kg) Net Weight	50	60	70	80	90
Dimensioni imballo (cm) Packing size	120 x 80 x 120/185h	120 x 100 x 120/185h	135 x 92 x 120/185h	155 x 92 x 120/185h	185 x 92 x 120/185h

Disegno tecnico - Technical drawing



OMNIA	A1 mm	Lv mm
OMNIA 1 N	494	/
OMNIA 2 N	846	608
OMNIA 3 N	1171	933
OMNIA 4 N	1496	1258
OMNIA 5 N	1821	1583



CO
CASSETTIERE
DRAWERS

Optional - Optionals

LED	HALO	HALOLED	G1	G2	G3	G4	G5	G6	3	6	7	8	9	9C	4	POMN	CO	Z	ZH	PZH
PR2	TUBE	45CUT	ADS	R75	10															

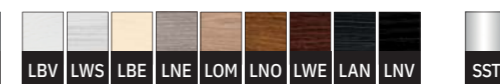
PREZZI OPTIONAL - OPTIONALS PRICE >> PAG. 105

Pannellature - Paneling

LEGNO LAMINATO
LAMINATED WOOD



ACCIAIO INOX
STAINLESS STEEL



LAMIERA VERNICIATA - solo per CST
POWDER COATED - only for CST



MATERIALI E DECORI - MATERIALS AND DECORS >> PAG. 324

www.candola.cz

OMNIA N/SC

MODULO NEUTRO CON VANO INFERIORE RISCALDATO VENTILATO
NEUTRAL MODULE WITH LOWER COMPARTMENT WITH FAN-ASSISTED HEATING



Modulo neutro combinato con il vano inferiore caldo ventilato. Struttura in acciaio inox e pannellatura in legno laminato standard o con sovra-pannellatura (SPP). I pannelli sono disponibili anche in acciaio inox (SST) e lamiera verniciata (CST). Dotato di piedini regolabili in altezza mascherabili con uno zoccolino. Può essere utilizzato come isola indipendente o combinato con altri buffet Omnia. Dimensioni da 2 a 5GN1/1.

Neutral module combined with a fan-assisted heated lower compartment. Stainless steel structure and panelling in standard laminated wood or with over-panelling (SPP). The panels are also available in stainless steel (SST) and painted steel (CST). Equipped with adjustable feet that can be masked by a plinth. It can be used as an independent module or combined with other Omnia elements. Sizes from 2 to 5GN1/1.

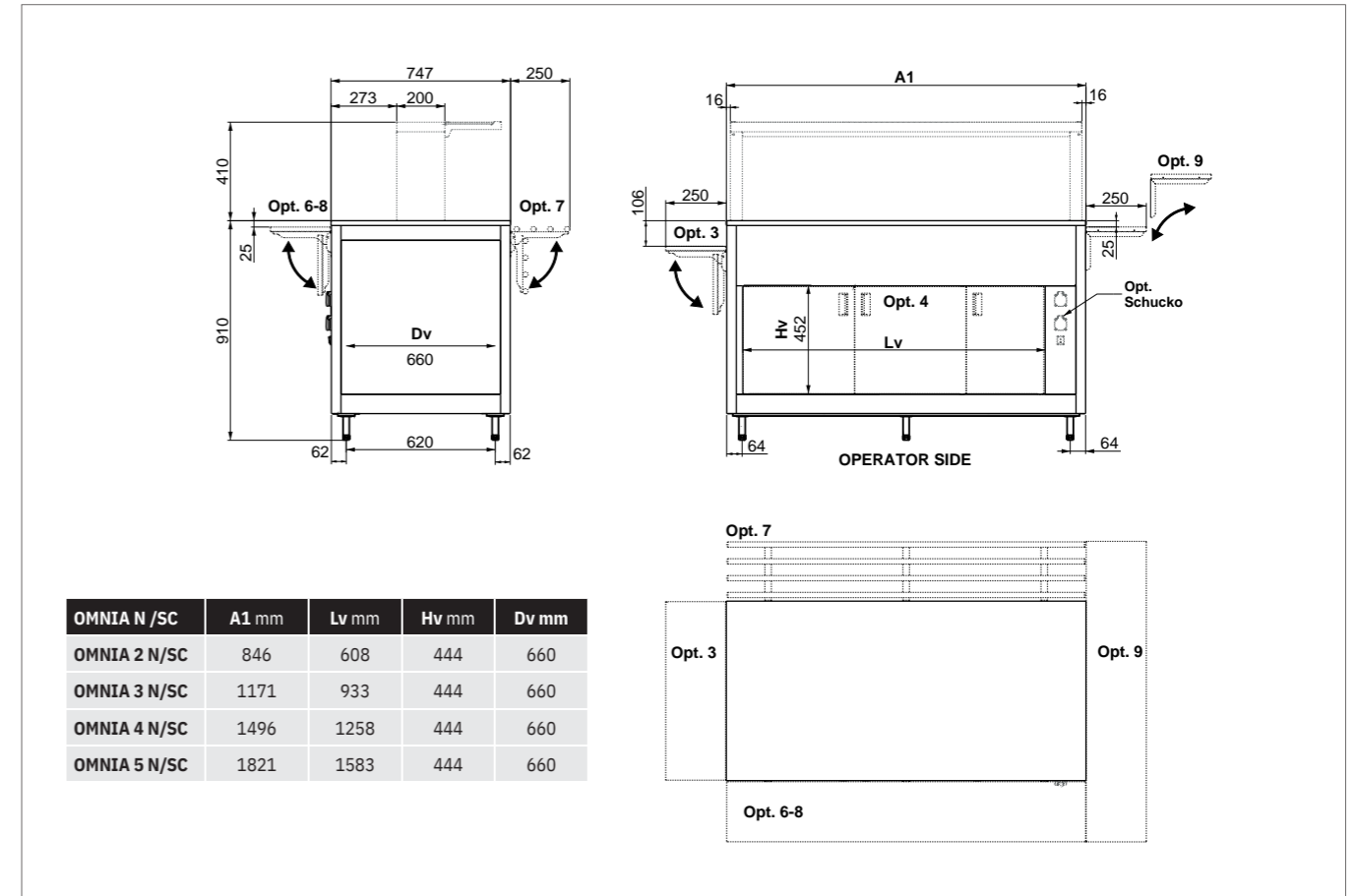
Prezzi - Prices

OMNIA	Codice - Code	Descrizione e finitura	Description and finishing	Capacità - Capacity	Prezzo - Price
Legno laminato - Laminated wood					
OMNIA 2 N/SC	01900M2NSC	Modulo neutro con vano inferiore riscaldato	Neutral counter with lower compartment with fan-assisted heating	2 GN 1/1	
OMNIA 3 N/SC	01900M3NSC			3 GN 1/1	
OMNIA 4 N/SC	01900M4NSC	Legno laminato	Laminated wood	4 GN 1/1	
OMNIA 5 N/SC	01900M5NSC			5 GN 1/1	
Acciaio inox - Stainless steel					
OMNIA 2 N/SC SST	019INOM2NSC	Modulo neutro con vano inferiore riscaldato	Neutral counter with lower compartment with fan-assisted heating	2 GN 1/1	
OMNIA 3 N/SC SST	019INOM3NSC			3 GN 1/1	
OMNIA 4 N/SC SST	019INOM4NSC	Acciaio Inox	Stainless steel	4 GN 1/1	
OMNIA 5 N/SC SST	019INOM5NSC			5 GN 1/1	
Verniciato a polvere - Powder coated					
OMNIA 2 N/SC CST	019VGOM2NSC	Modulo neutro con vano inferiore riscaldato	Neutral counter with lower compartment with fan-assisted heating	2 GN 1/1	
OMNIA 3 N/SC CST	019VGOM3NSC			3 GN 1/1	
OMNIA 4 N/SC CST	019VGOM4NSC	Verniciato a polvere	Powder coated	4 GN 1/1	
OMNIA 5 N/SC CST	019VGOM5NSC			5 GN 1/1	
Sovrapannellatura in legno laminato - Overpanelling in laminated wood					
OMNIA 2 N/SC SPP	019SPOM2NSC	Modulo neutro con vano inferiore riscaldato	Neutral counter with lower compartment with fan-assisted heating	2 GN 1/1	
OMNIA 3 N/SC SPP	019SPOM3NSC			3 GN 1/1	
OMNIA 4 N/SC SPP	019SPOM4NSC	Sovrapannellatura in legno laminato	Overpanelling in laminated wood	4 GN 1/1	
OMNIA 5 N/SC SPP	019SPOM5NSC			5 GN 1/1	

Dati tecnici - Technical data	OMNIA 2	OMNIA 3	OMNIA 4	OMNIA 5
Capacità GN GN Capacity	2	3	4	5
Dimensioni esterne (A1 x P x H) mm External dimensions	846 x 747 x 910	1171 x 747 x 910	1496 x 747 x 910	1821 x 747 x 910
Dimensioni vano inferiore (Lv x Hv) mm Lower compartment dimensions	608 x 452	933 x 452	1258 x 452	1583 x 452
Potenza assorbita (Watt) Power consumption	826	826	826	826
Peso Netto (Kg) Net Weight	76	86	96	106
Dimensioni imballo (cm) Packing size	120 x 100 x 120/185h	135 x 92 x 120/185h	155 x 92 x 120/185h	185 x 92 x 120/185h

*La potenza può aumentare con optional illuminazione LED / HALO / HALOLED - *Power may increase with optional lighting LED / HALO / HALOLED >> PAG. 105

Disegno tecnico - Technical drawing



OMNIA N / SC	A1 mm	Lv mm	Hv mm	Dv mm
OMNIA 2 N/SC	846	608	444	660
OMNIA 3 N/SC	1171	933	444	660
OMNIA 4 N/SC	1496	1258	444	660
OMNIA 5 N/SC	1821	1583	444	660

Optional - Optionals

LED	HALO	HALOLED	G1	G2	G3	G4	G5	G6	3	6	7	8	9	9C	PHOT	Z	ZH	PZH
PRC	TUBE	45CUT	ADS	R75	10													

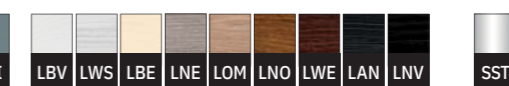
PREZZI OPTIONAL - OPTIONAL PRICE >> PAG. 105

Pannellature - Paneling

LEGNO LAMINATO
LAMINATED WOOD



ACCIAIO INOX
STAINLESS STEEL



LAMIERA VERNICIATA - solo per CST
POWDER COATED - only for CST



MATERIALI E DECORI - MATERIALS AND DECORS >> PAG. 324

OMNIA COOK

MODULO NEUTRO
NEUTRAL MODULE



Modulo neutro disponibile in diverse dimensioni ed equipaggiato con un piano di appoggio inox regolabile su 2 altezze pensato principalmente per accogliere piastre ad induzione e più in generale i moduli cottura singoli da appoggio dei principali produttori.

Sul modulo è prevista la possibilità di montare l'optional G4-sneeze-guard verticale in vetro temperato per un'efficace protezione dell'area cottura. Altro optional disponibile è un ripiano aggiuntivo che può tornare utile per stoccare padelle, pentole e vasche Gastronorm con cibo già pronto. Il modulo di serie è dotato di piedini mascherabili da zoccolino ma può essere anche dotato di ruote di cui 2 con freno. Il modulo NON è elettrificato, eventuali collegamenti sono ad opera dell'installatore, grazie all'ampia intercapedine per il passaggio di cavi e tubi gas.

Neutral module available in different sizes and equipped with a stainless steel shelf adjustable on 2 heights designed primarily to accommodate induction plates and, more generally, any most common individual cooking appliance. The module can be fitted with the optional G4-vertical sneeze-guard in tempered glass for an effective protection of the cooking area.

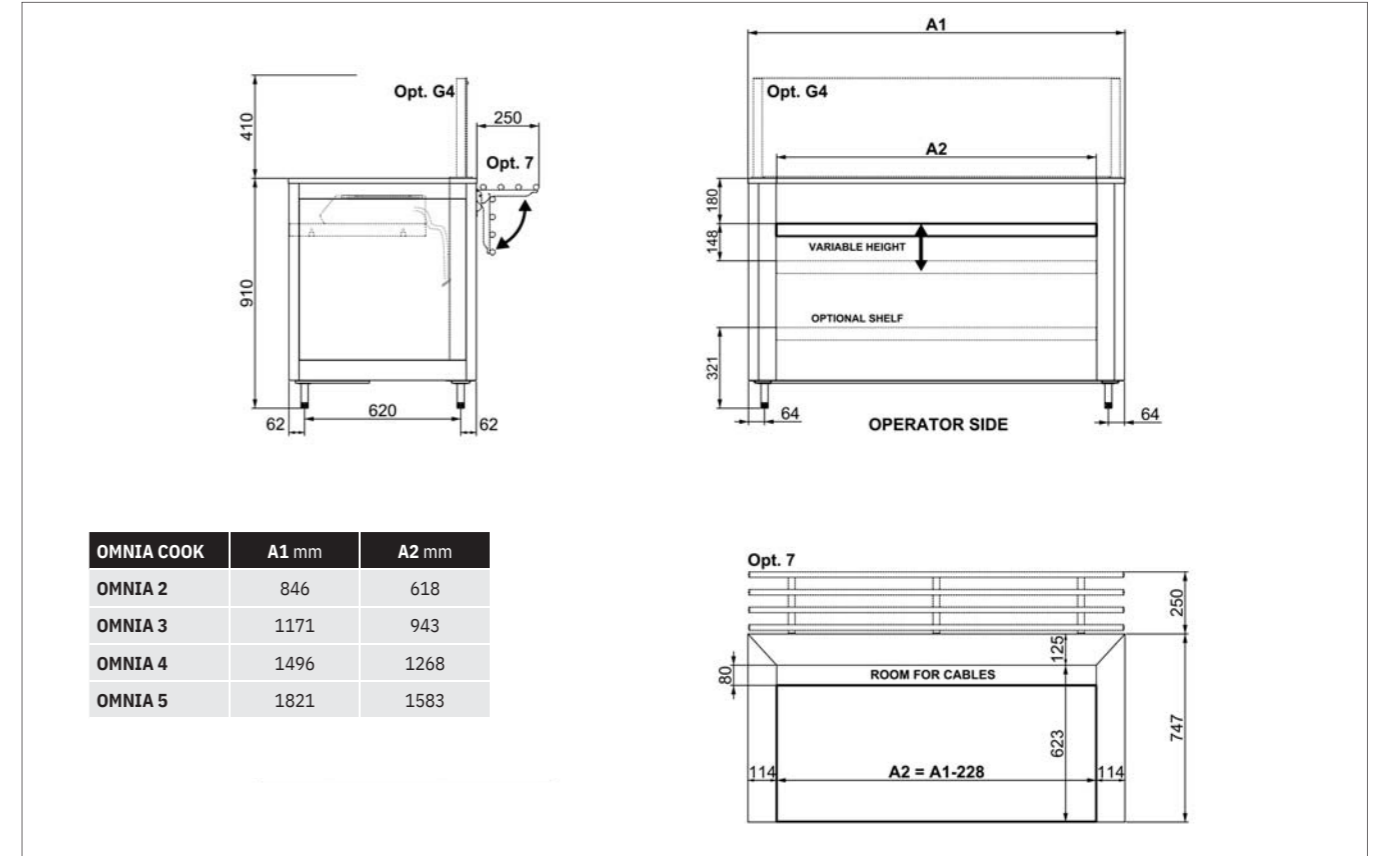
Another optional is an additional lower shelf that can be useful for storing pans, pots and Gastronorm containers with food. The standard module is equipped with feet that can be masked as a plinth, but can also be equipped by wheels, 2 with brake included. The module is NOT electrified, any connection has to be set by the installer, thanks to the available inner, large gap for the passage of cables and gas pipes.

Prezzi - Prices

OMNIA	Codice - Code	Descrizione e finitura	Description and finishing	Capacità - Capacity	Prezzo - Price
Legno laminato - Laminated wood					
OMNIA 2 COOK	01900M2COOK	Modulo neutro Legno laminato	Neutral counter Laminated wood	2 GN 1/1	
OMNIA 3 COOK	01900M3COOK			3 GN 1/1	
OMNIA 4 COOK	01900M4COOK			4 GN 1/1	
OMNIA 5 COOK	01900M5COOK			5 GN 1/1	
Acciaio inox - Stainless steel					
OMNIA 2 COOK SST	019INOM2COOK	Modulo neutro Acciaio Inox	Neutral counter Stainless steel	2 GN 1/1	
OMNIA 3 COOK SST	019INOM3COOK			3 GN 1/1	
OMNIA 4 COOK SST	019INOM4COOK			4 GN 1/1	
OMNIA 5 COOK SST	019INOM5COOK			5 GN 1/1	
Verniciato a polvere - Powder coated					
OMNIA 2 COOK CST	019VGOM2COOK	Modulo neutro Verniciato a polvere	Neutral counter Powder coated	2 GN 1/1	
OMNIA 3 COOK CST	019VGOM3COOK			3 GN 1/1	
OMNIA 4 COOK CST	019VGOM4COOK			4 GN 1/1	
OMNIA 5 COOK CST	019VGOM5COOK			5 GN 1/1	
Sovrapannellatura in legno laminato - Overpaneling in laminated wood					
OMNIA 2 COOK SPP	019SPOM2COOK	Modulo neutro Sovrapannellatura in legno laminato	Neutral counter Overpaneling in laminated wood	2 GN 1/1	
OMNIA 3 COOK SPP	019SPOM3COOK			3 GN 1/1	
OMNIA 4 COOK SPP	019SPOM4COOK			4 GN 1/1	
OMNIA 5 COOK SPP	019SPOM5COOK			5 GN 1/1	

Dati tecnici - Technical data	OMNIA 2	OMNIA 3	OMNIA 4	OMNIA 5
Capacità GN GN Capacity	2	3	4	5
Dimensioni esterne (A1 x P x H) mm External dimensions	846 x 747 x 910	1171 x 747 x 910	1496 x 747 x 910	1821 x 747 x 910
Dimensioni vano interno (A2 x P x H) mm Internal compartment dimensions	618 x 623 x 910	943 x 623 x 910	1268 x 623 x 910	1583 x 623 x 910
Peso Netto (Kg) Net Weight	45	55	65	75
Dimensioni imballo (cm) Packing size	120 x 100 x 120/185h	135 x 92 x 120/185h	155 x 92 x 120/185h	185 x 92 x 120/185h

Disegno tecnico - Technical drawing



OMNIA COOK	A1 mm	A2 mm
OMNIA 2	846	618
OMNIA 3	1171	943
OMNIA 4	1496	1268
OMNIA 5	1821	1583



OMNIA COOK + G4 + P/CN
COMBINATO CON / COMBINED WITH
OMNIA N+ CO

Optional - Optionals

G4 G5 P/CN 3 6 7 8 9C Z ZH PZH ADS 45CUT R75

PREZZI OPTIONAL - OPTIONALS PRICE >> PAG. 105

Pannellature - Paneling

LEGNO LAMINATO
LAMINATED WOOD



ACCIAIO INOX
STAINLESS STEEL



LAMIERA VERNICIATA - solo per CST
POWDER COATED - only for CST



MATERIALI E DECORI - MATERIALS AND DECORS >> PAG. 324

www.candola.cz

OMNIA CN

MODULO CORNICE
ROLL-IN MODULE



Modulo cornice con Struttura in acciaio inox e pannellatura in legno laminato standard o con sovra-pannellatura (SPP). I pannelli sono disponibili anche in acciaio inox (SST) e lamiera verniciata (CST). Dotato di piedini regolabili in altezza mascherabili con uno zoccolino.
Dimensioni da 2 a 5 GN1/1. Una presa a incasso Schuko di serie.

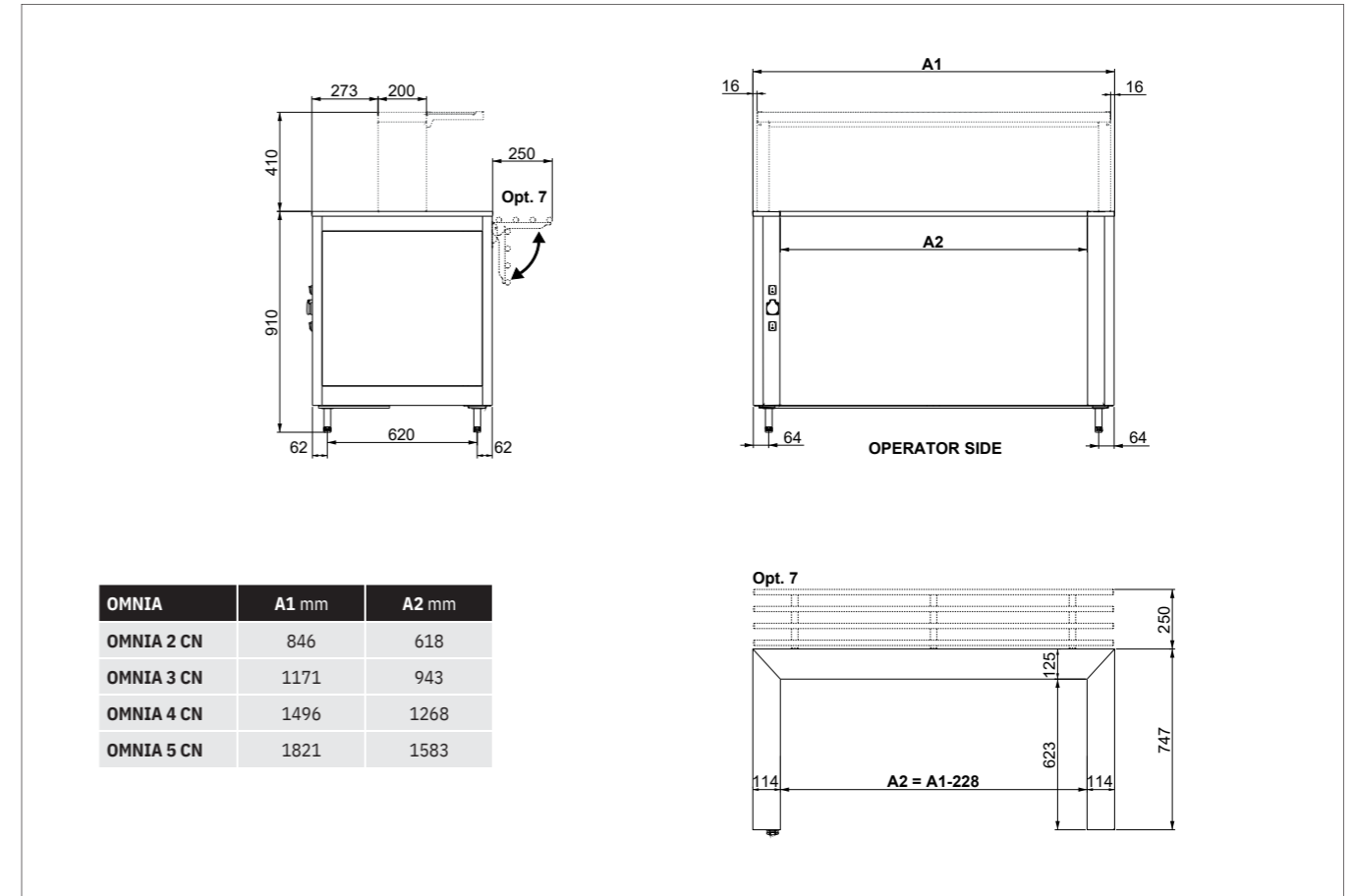
Roll-in counter with stainless steel structure and panelling in standard laminated wood or with over-panelling (SPP). The panels are also available in stainless steel (SST) and painted steel (CST). Equipped with adjustable feet that can be masked by a plinth.
Dimension from 2 to 5 GN1/1. Supplied with a Shuko plug type F.

Prezzi - Prices

OMNIA	Codice - Code	Descrizione e finitura	Description and finishing	Capacità - Capacity	Prezzo - Price
Legno laminato - Laminated wood					
OMNIA 2 CN	01900M2CN	Modulo cornice Legno laminato	Roll-in counter Laminated wood	2 GN 1/1	
OMNIA 3 CN	01900M3CN			3 GN 1/1	
OMNIA 4 CN	01900M4CN			4 GN 1/1	
OMNIA 5 CN	01900M5CN			5 GN 1/1	
Acciaio inox - Stainless steel					
OMNIA 2 CN SST	019INOM2CN	Modulo cornice Acciaio Inox	Roll-in counter Stainless steel	2 GN 1/1	
OMNIA 3 CN SST	019INOM3CN			3 GN 1/1	
OMNIA 4 CN SST	019INOM4CN			4 GN 1/1	
OMNIA 5 CN SST	019INOM5CN			5 GN 1/1	
Verniciato a polvere - Powder coated					
OMNIA 2 CN CST	019VGOM2CN	Modulo cornice Verniciato a polvere	Roll-in counter Powder coated	2 GN 1/1	
OMNIA 3 CN CST	019VGOM3CN			3 GN 1/1	
OMNIA 4 CN CST	019VGOM4CN			4 GN 1/1	
OMNIA 5 CN CST	019VGOM5CN			5 GN 1/1	
Sovrapannellatura in legno laminato - Overpanelling in laminated wood					
OMNIA 2 CN SPP	019SPOM2CN	Modulo cornice Sovrapannellatura in legno laminato	Roll-in counter Overpanelling in laminated wood	2 GN 1/1	
OMNIA 3 CN SPP	019SPOM3CN			3 GN 1/1	
OMNIA 4 CN SPP	019SPOM4CN			4 GN 1/1	
OMNIA 5 CN SPP	019SPOM5CN			5 GN 1/1	

Dati tecnici - Technical data	OMNIA 2	OMNIA 3	OMNIA 4	OMNIA 5
Capacità GN GN Capacity	2	3	4	5
Dimensioni esterne (A1 x P x H) mm External dimensions	846 x 747 x 910	1171 x 747 x 910	1496 x 747 x 910	1821 x 747 x 910
Dimensioni vano interno (A2 x P x H) mm Internal compartment dimensions	618 x 623 x 910	943 x 623 x 910	1268 x 623 x 910	1583 x 623 x 910
Peso Netto (Kg) Net Weight	45	55	65	75
Dimensioni imballo (cm) Packing size	120 x 100 x 120/185h	135 x 92 x 120/185h	155 x 92 x 120/185h	185 x 92 x 120/185h

Disegno tecnico - Technical drawing



OMNIA	A1 mm	A2 mm
OMNIA 2 CN	846	618
OMNIA 3 CN	1171	943
OMNIA 4 CN	1496	1268
OMNIA 5 CN	1821	1583

Optional - Optionals

LED HALO HALOLED G1 G2 G3 G4 G5 3 6 7 8 9 9C Z ZH PZH

ADS 45CUT R75

PREZZI OPTIONAL - OPTIONALS PRICE >> PAG. 105

Pannellature - Paneling

LEGNO LAMINATO
LAMINATED WOOD



ACCIAIO INOX
STAINLESS STEEL



LAMIERA VERNICIATA - solo per CST
POWDER COATED - only for CST



MATERIALI E DECORI - MATERIALS AND DECORS >> PAG. 324

www.candola.cz

OMNIA CN/T

MODULO CORNICE CON PIANO
ROLL-IN MODULE WITH WORKTOP



Modulo cornice con piano che consente d'inserire piccoli elettrodomestici da sottobanco a completamento della linea. Struttura in acciaio inox e pannellatura in legno laminato standard o con sovra-pannellatura (SPP). I pannelli sono disponibili anche in acciaio inox (SST) e lamiera verniciata (CST). Dotato di piedini regolabili in altezza mascherabili con uno zoccolino. Dimensioni da 2 a 5 GN1/1.

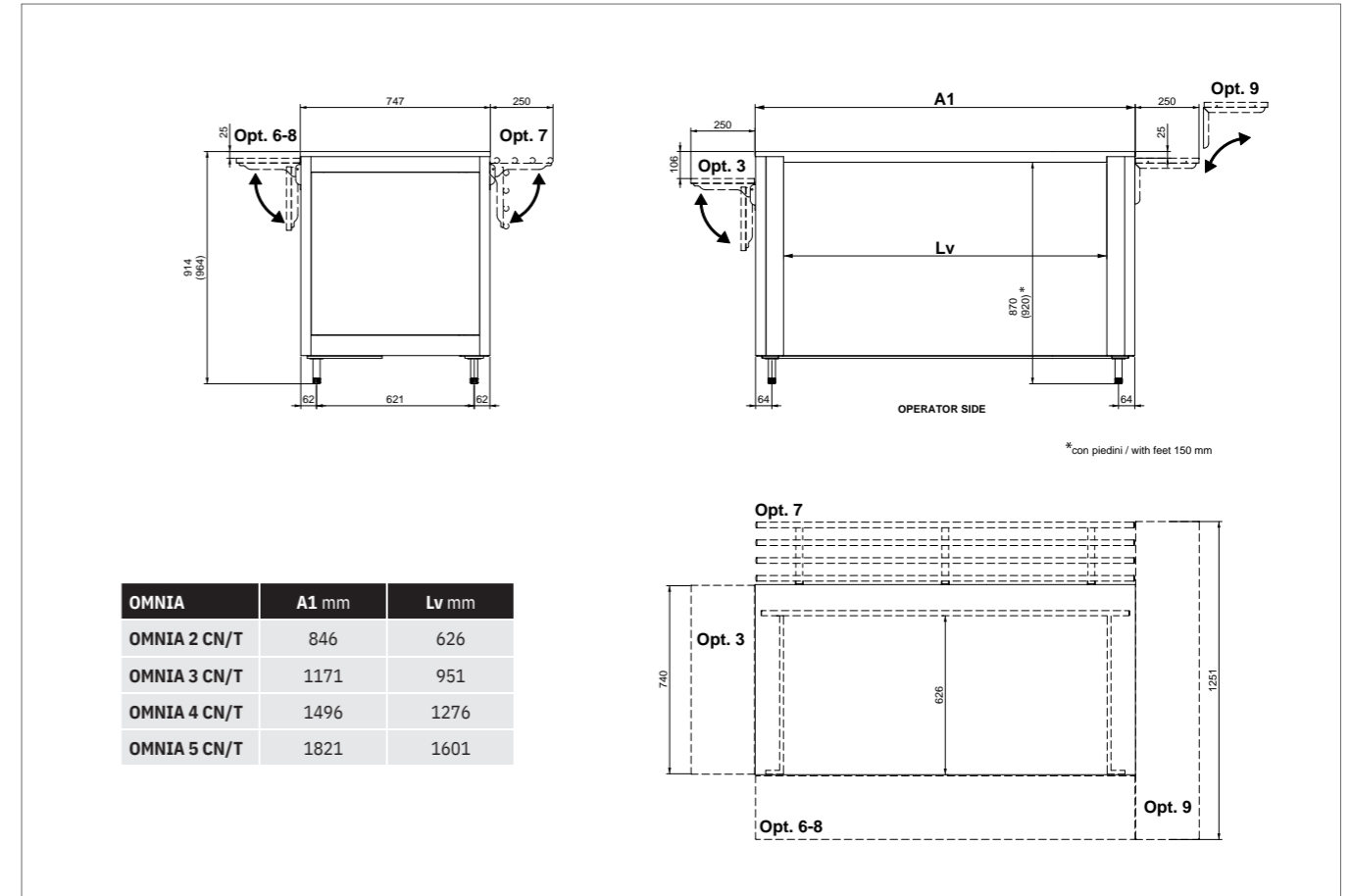
Roll-in counter with worktop that allows the insertion of small undercounter appliances. Stainless steel structure and panelling in standard laminated wood or with over-panelling (SPP). The panels are also available in stainless steel (SST) and painted steel (CST). Equipped with adjustable feet that can be masked by a plinth. Dimension from 2 to 5 GN1/1.

Prezzi - Prices

OMNIA	Codice - Code	Descrizione e finitura	Description and finishing	Capacità - Capacity	Prezzo - Price
Legno laminato - Laminated wood					
OMNIA 2 CN/T	01900M2CN/T	Modulo cornice Legno laminato	Roll-in counter Laminated wood	2 GN 1/1	
OMNIA 3 CN/T	01900M3CN/T			3 GN 1/1	
OMNIA 4 CN/T	01900M4CN/T			4 GN 1/1	
OMNIA 5 CN/T	01900M5CN/T			5 GN 1/1	
Acciaio inox - Stainless steel					
OMNIA 2 CN/T SST	019INOM2CN/T	Modulo cornice Acciaio Inox	Roll-in counter Stainless steel	2 GN 1/1	
OMNIA 3 CN/T SST	019INOM3CN/T			3 GN 1/1	
OMNIA 4 CN/T SST	019INOM4CN/T			4 GN 1/1	
OMNIA 5 CN/T SST	019INOM5CN/T			5 GN 1/1	
Verniciato a polvere - Powder coated					
OMNIA 2 CN/T CST	019VGOM2CN/T	Modulo cornice Verniciato a polvere	Roll-in counter Powder coated	2 GN 1/1	
OMNIA 3 CN/T CST	019VGOM3CN/T			3 GN 1/1	
OMNIA 4 CN/T CST	019VGOM4CN/T			4 GN 1/1	
OMNIA 5 CN/T CST	019VGOM5CN/T			5 GN 1/1	
Sovrapannellatura in legno laminato - Overpanelling in laminated wood					
OMNIA 2 CN/T SPP	019SPOM2CN/T	Modulo cornice Sovrapannellatura in legno laminato	Roll-in counter Overpanelling in laminated wood	2 GN 1/1	
OMNIA 3 CN/T SPP	019SPOM3CN/T			3 GN 1/1	
OMNIA 4 CN/T SPP	019SPOM4CN/T			4 GN 1/1	
OMNIA 5 CN/T SPP	019SPOM5CN/T			5 GN 1/1	

Dati tecnici - Technical data	OMNIA 2	OMNIA 3	OMNIA 4	OMNIA 5
Capacità GN GN Capacity	2	3	4	5
Dimensioni esterne (A1 x P x H) mm External dimensions	846 x 747 x 910	1171 x 747 x 910	1496 x 747 x 910	1821 x 747 x 910
Dimensioni vano interno (A2 x P x H) mm Internal compartment dimensions	618 x 623 x 910	943 x 623 x 910	1268 x 623 x 910	1583 x 623 x 910
Peso Netto (Kg) Net Weight	50	60	70	80
Dimensioni imballo (cm) Packing size	120 x 100 x 120/185h	135 x 92 x 120/185h	155 x 92 x 120/185h	185 x 92 x 120/185h

Disegno tecnico - Technical drawing



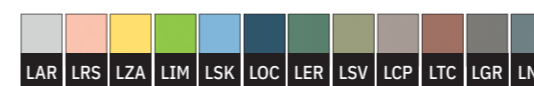
Optional - Optionals

LED	HALO	HALOLED	G1	G2	G3	G4	G5	3	6	7	8	9	9C	Z	ZH	PZH
ADS	45CUT	R75														

PREZZI OPTIONAL - OPTIONAL PRICE >> PAG. 105

Pannellature - Paneling

LEGNO LAMINATO
LAMINATED WOOD



ACCIAIO INOX
STAINLESS STEEL



LAMIERA VERNICIATA - solo per CST
POWDER COATED - only for CST



MATERIALI E DECORI - MATERIALS AND DECORS >> PAG. 324

www.candola.cz

OMNIA CASH

MODULO CASSA CASHIER MODULE

Modulo cassa. Struttura in acciaio inox e pannellatura in legno laminato standard o con sovra-pannellatura (SPP). I pannelli sono disponibili anche in acciaio inox (SST) e lamiera verniciata (CST). Il modulo è dotato di un pratico cassetto con chiusura con chiave. Dotato di piedini regolabili in altezza mascherabili con uno zoccolino.

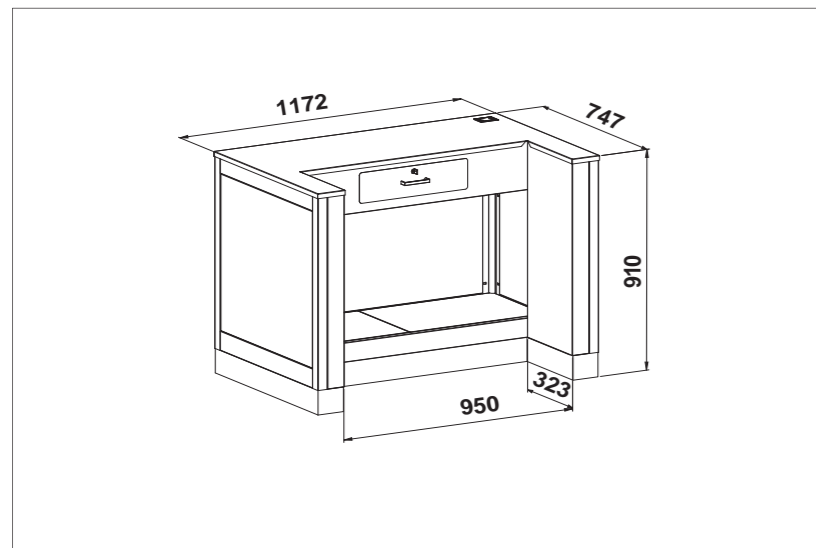
Cashier module. Stainless steel structure and panelling in standard laminated wood or with over-panelling (SPP). The panels are also available in stainless steel (SST) and painted steel (CST). The module is equipped by a practical drawer with key lock. Structure on adjustable feet that can be masked by a plinth.



Prezzi - Prices

OMNIA	Codice - Code	Descrizione e finitura	Description and finishing	Prezzo - Price
Legno laminato - Laminated wood				
OMNIA CASH	01900MCASH	Modulo cassa - Legno laminato	Cashier module - Laminated wood	
Acciaio inox - Stainless steel				
OMNIA CASH SST	019INOMCASH	Modulo cassa - Acciaio Inox	Cashier module - Stainless steel	
Verniciato a polvere - Powder coated				
OMNIA CASH CST	019VGOMCASH	Modulo cassa - Verniciato a polvere	Cashier module - Powder coated	
Sovrapannellatura in legno laminato - Overpanelling in laminated wood				
OMNIA CASH SPP	019ASPOMCASH	Modulo cassa Sovrapannellatura in legno laminato	Cashier module Overpanelling in laminated wood	

Disegno tecnico - Technical drawing



Pannellature - Paneling

LEGNO LAMINATO
LAMINATED WOOD



ACCIAIO INOX
STAINLESS STEEL



LAMIERA VERNICIATA - solo per CST
POWDER COATED - only for CST



MATERIALI E DECORI - MATERIALS AND DECORS >> PAG. 324

OMNIA PLC

DISTRIBUTORE PIATTI A LIVELLO COSTANTE DISH DISPENSER EQUALIZER

Modulo sollevatore piatti neutro o riscaldato per piatti Ø 18-27 / Ø28-33 cm, dotato di coperchio in plastica. Struttura in acciaio inox e pannellatura in legno laminato standard o con sovra-pannellatura (SPP). I pannelli sono disponibili anche in acciaio inox (SST) e lamiera verniciata (CST). Dotato di piedini regolabili in altezza mascherabili con uno zoccolino.

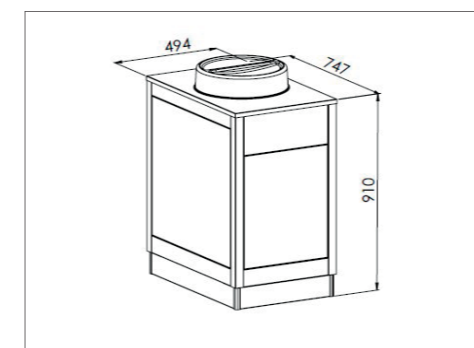
Neutral or heated plate dispenser equalizer equipped with plastic lid suitable for dish with Ø18-27 / Ø28-33 cm. Stainless steel structure and panelling in standard laminated wood or with over-panelling (SPP). The panels are also available in stainless steel (SST) and painted steel (CST). Module on adjustable feet that can be masked by a plinth.



Prezzi - Prices

OMNIA	Codice - Code	Descrizione	Finitura	Description	Finishing	~N. piatti - ~Nr. plates	Potenza assorbita Power consumption	Prezzo - Price
Legno laminato - Laminated wood								
OMNIA PLC N18	01900MPLC18N	Modulo sollevatore piatti neutro	Legno laminato	Neutral plate dispenser module	Laminated wood	60 x Ø19-26 cm	600 Watt	
OMNIA PLC N28	01900MPLC28N	Modulo sollevatore piatti neutro		Heated plate dispenser module		50 x Ø27-33 cm		
OMNIA PLC 18	01900MPLC18	Modulo sollevatore piatti riscaldato	Acciaio Inox	Neutral plate dispenser module	Stainless steel	60 x Ø19-26 cm		
OMNIA PLC 28	01900MPLC28	Modulo sollevatore piatti riscaldato		Heated plate dispenser module		50 x Ø27-33 cm		
Acciaio inox - Stainless steel								
OMNIA PLC N18 SST	019INOMPLC18N	Modulo sollevatore piatti neutro	Acciaio Inox	Neutral plate dispenser module	Stainless steel	60 x Ø19-26 cm	600 Watt	
OMNIA PLC N28 SST	019INOMPLC28N	Modulo sollevatore piatti neutro		Heated plate dispenser module		50 x Ø27-33 cm		
OMNIA PLC 18 SST	019INOMPLC18	Modulo sollevatore piatti riscaldato	Verniciato a polvere	Neutral plate dispenser module	Powder coated	60 x Ø19-26 cm		
OMNIA PLC 28 SST	019INOMPLC28	Modulo sollevatore piatti riscaldato		Heated plate dispenser module		50 x Ø27-33 cm		
Verniciato a polvere - Powder coated								
OMNIA PLC N18 CST	019VGOMPLC18N	Modulo sollevatore piatti neutro	Verniciato a polvere	Neutral plate dispenser module	Powder coated	60 x Ø19-26 cm	600 Watt	
OMNIA PLC N28 CST	019VGOMPLC28N	Modulo sollevatore piatti neutro		Heated plate dispenser module		50 x Ø27-33 cm		
OMNIA PLC 18 CST	019VGOMPLC18	Modulo sollevatore piatti riscaldato	Legno laminato	Neutral plate dispenser module	Laminated wood Overpanelling in laminated wood	60 x Ø19-26 cm		
OMNIA PLC 28 CST	019VGOMPLC28	Modulo sollevatore piatti riscaldato		Heated plate dispenser module		50 x Ø27-33 cm		
Sovrapannellatura in legno laminato - Overpanelling in laminated wood								
OMNIA PLC N18 SPP	019SPOMPLC18N	Modulo sollevatore piatti neutro	Legno laminato	Neutral plate dispenser module	Laminated wood Overpanelling in laminated wood	60 x Ø19-26 cm	600 Watt	
OMNIA PLC N28 SPP	019SPOMPLC28N	Modulo sollevatore piatti neutro		Heated plate dispenser module		50 x Ø27-33 cm		
OMNIA PLC 18 SPP	019SPOMPLC18	Sovra-pannellatura in legno laminato	Pannellatura completa	Neutral plate dispenser module	Laminated wood Overpanelling in laminated wood	60 x Ø19-26 cm		
OMNIA PLC 28 SPP	019SPOMPLC28	Sovra-pannellatura in legno laminato		Heated plate dispenser module		50 x Ø27-33 cm		

Disegno tecnico - Technical drawing



Pannellature - Paneling

LEGNO LAMINATO
LAMINATED WOOD



ACCIAIO INOX
STAINLESS STEEL



LAMIERA VERNICIATA - solo per CST
POWDER COATED - only for CST



MATERIALI E DECORI - MATERIALS AND DECORS >> PAG. 324

OMNIA A

MODULO ANGOLO CORNER MODULE



OMNIA A90S + 7 + Z

OMNIA A90

OMNIA AQ

Angolo a 45°/90° con diverse forme per connettere diversi moduli di Omnia e creare una linea self-service che meglio si adatti agli spazi. Struttura in acciaio inox e pannellatura in legno laminato standard o con sovra-pannellatura (SPP). I pannelli sono disponibili anche in acciaio inox (SST) e lamiera verniciata (CST). Dotato di piedini regolabili in altezza mascherabili con uno zoccolino. Gli angoli Omnia A non supportano l'opt.10 (ruote Ø125mm), eccetto il modello AQ.

Corner 45° / 90° with different shapes to connect the Omnia modules and create a self service line that adapts to your spaces. Stainless steel structure and panelling in standard laminated wood or with over-panelling (SPP). The panels are also available in stainless steel (SST) and painted steel (CST). The module is equipped by a practical drawer with key lock. Structure on adjustable feet that can be masked by a plinth. Castors Ø125mm are not suitable with the Omnia A modules, except the AQ version.

Prezzi - Prices

OMNIA	Codice - Code	Descrizione e finitura	Description and finishing	Prezzo - Price
Legno laminato - Laminated wood				
OMNIA A 45	019000MCRN45	Modulo angolo 45° - Legno laminato	Corner module 45° - Laminated wood	
OMNIA A 90	019000MCRN90	Modulo angolo 90° - Legno laminato	Corner module 90° - Laminated wood	
OMNIA A 90/S	019000MCRN90S	Modulo angolo 90° stretto - Legno laminato	Corner module 90° narrow - Laminated wood	
OMNIA AQ/E	019000MCRNQE	Modulo angolo quadrato esterno - Legno laminato	External corner square module - Laminated wood	
OMNIA AQ/I	019000MCRNQI	Modulo angolo quadrato interno - Legno laminato	Internal corner square module - Laminated wood	

Acciaio inox - Stainless steel

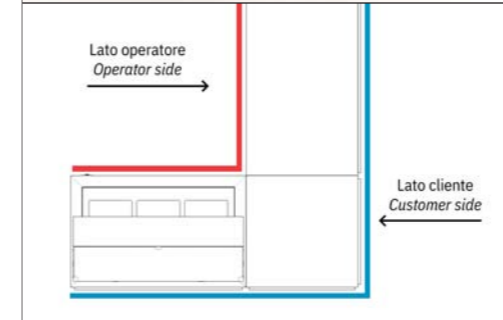
OMNIA A 45 SST	0191NOMCRN45	Modulo angolo 45° - Acciaio Inox	Corner module 45° - Stainless steel	
OMNIA A 90 SST	0191NOMCRN90	Modulo angolo 90° - Acciaio Inox	Corner module 90° - Stainless steel	
OMNIA A 90/S SST	0191NOMCRN90S	Modulo angolo 90° stretto - Acciaio Inox	Corner module 90° narrow - Stainless steel	
OMNIA AQ/E SST	0191NOMCRNQE	Modulo angolo quadrato esterno - Acciaio Inox	External corner square module - Stainless steel	
OMNIA AQ/I SST	0191NOMCRNQI	Modulo angolo quadrato interno - Acciaio Inox	Internal corner square module - Stainless steel	

Verniciato a polvere - Powder coated

OMNIA A 45 CST	019VGOMCRN45	Modulo angolo 45° - Verniciato a polvere	Corner module 45° - Powder coated	
OMNIA A 90 CST	019VGOMCRN90	Modulo angolo 90° - Verniciato a polvere	Corner module 90° - Powder coated	
OMNIA A 90/S CST	019VGOMCRN90S	Modulo angolo 90° stretto - Verniciato a polvere	Corner module 90° narrow - Powder coated	
OMNIA AQ/E CST	019VGOMCRNQE	Modulo angolo quadrato esterno - Verniciato a polvere	External corner square module - Powder coated	
OMNIA AQ/I CST	019VGOMCRNQI	Modulo angolo quadrato interno - Verniciato a polvere	Internal corner square module - Powder coated	

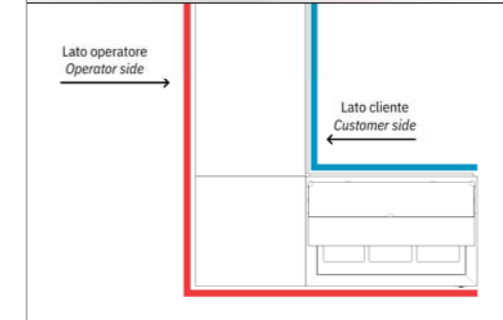
Sovrapannellatura in legno laminato - Overpanelling in laminated wood

OMNIA A 45 SPP	019SPOMCRN45	Modulo angolo 45° - Sovrapannellatura in legno laminato	Corner module 45° - Overpanelling in laminated wood	
OMNIA A 90 SPP	019SPOMCRN90	Modulo angolo 90° - Sovrapannellatura in legno laminato	Corner module 90° - Overpanelling in laminated wood	
OMNIA A 90/S SPP	019SPOMCRN90S	Modulo angolo 90° stretto - Sovrapannellatura in legno laminato	Corner module 90° narrow - Overpanelling in laminated wood	
OMNIA AQ/E SPP	019SPOMCRNQE	Modulo angolo quadrato esterno - Sovrapannellatura in legno laminato	External corner square module - Overpanelling in laminated wood	
OMNIA AQ/I SPP	019SPOMCRNQI	Modulo angolo quadrato interno - Sovrapannellatura in legno laminato	Internal corner square module - Overpanelling in laminated wood	



OMNIA AQ/E SPP

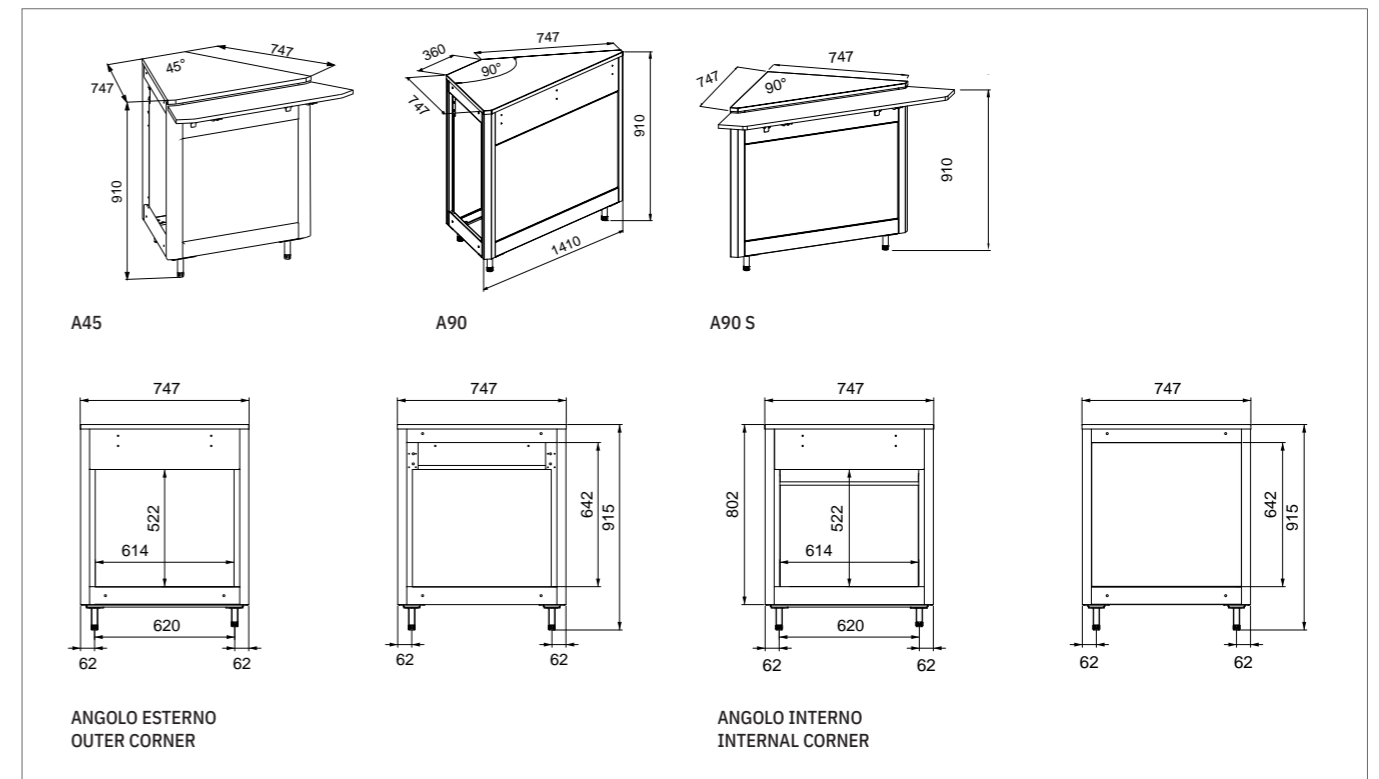
ANGOLO ESTERNO CON FINITURA SPP
OUTER CORNER WITH SPP FINISHING



OMNIA AQ/I

ANGOLO INTERNO
INTERNAL CORNER

Disegno tecnico - Technical drawing



Optional - Optionals

6 7 8 9C 45CUT ADS Z

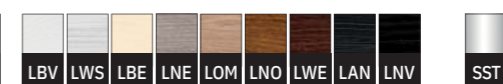
PREZZI OPTIONAL OPTIONALS PRICE
>> PAG. 105

Pannellature - Paneling

LEGNO LAMINATO
LAMINATED WOOD



ACCIAIO INOX
STAINLESS STEEL



LAMIERA VERNICIATA - solo per CST
POWDER COATED - only for CST



MATERIALI E DECORI - MATERIALS AND DECORS >> PAG. 324

OMNIA BIN

MODULO SPAZZATURA TRASH SORTING MODULE

Modulo spazzatura a 3-4 fori. Struttura in acciaio inox e pannellatura in legno laminato standard o con sovra-pannellatura (SPP). I pannelli sono disponibili anche in acciaio inox (SST) e lamiera verniciata (CST). I fori sono protetti da una guarnizione in gomma eventualmente completabili da coperchio (su richiesta). Gli adesivi per contrassegnare la tipologia di differenziata NON sono inclusi.

Trash sorting module with 3-4 holes. Stainless steel structure and panelling in standard laminated wood or with over-panelling (SPP). The panels are also available in stainless steel (SST) and painted steel (CST). The holes are protected by a rubber gasket that can be completed by a lid (on request). Stickers to mark the different sorting are NOT included.

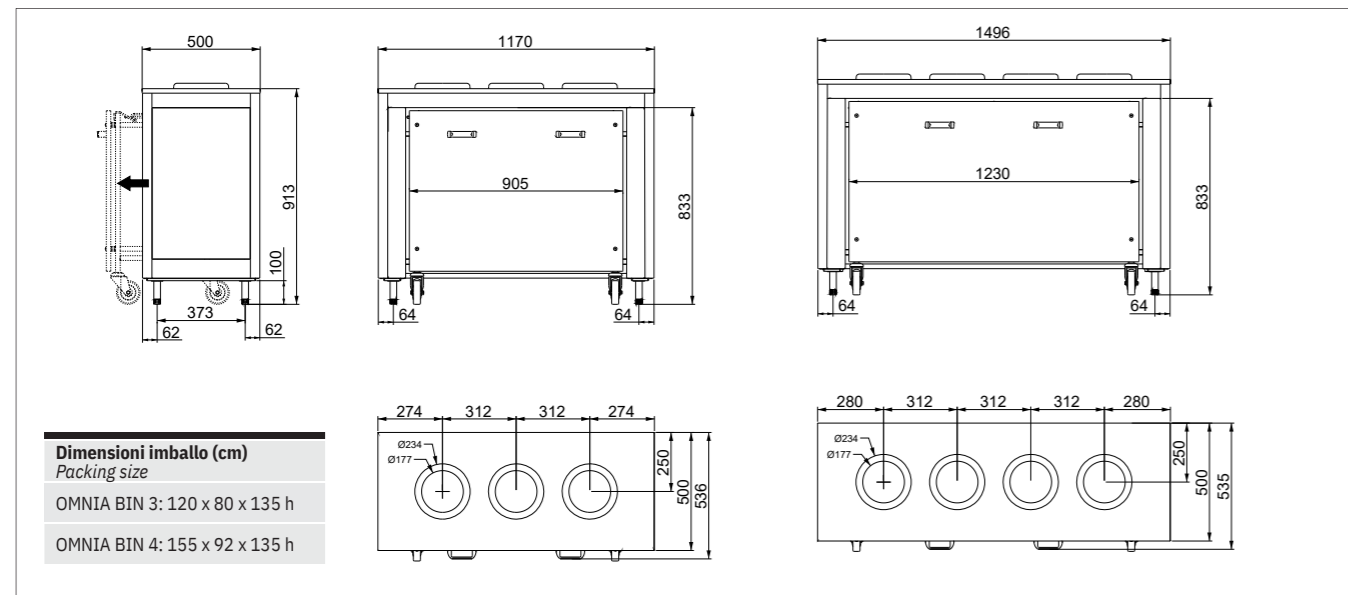
Optional - Optionals

BIN/C PREZZI OPZIONALI
OPTIONALS PRICE >> PAG. 105

Prezzi - Prices

OMNIA	Codice - Code	Descrizione e finitura	Description and finishing	Capacità - Capacity	Prezzo - Price
Legno laminato - Laminated wood					
OMNIA BIN 3	01900OMBIN3	Modulo spazzatura	Trash sorting module	3 fori / holes	
OMNIA BIN 4	01900OMBIN4	Legno laminato	Laminated wood	4 fori / holes	
Acciaio inox - Stainless steel					
OMNIA BIN 3 SST	019INOMBIN3	Modulo spazzatura	Trash sorting module	3 fori / holes	
OMNIA BIN 4 SST	019INOMBIN4	Acciaio Inox	Stainless steel	4 fori / holes	
Verniciato a polvere - Powder coated					
OMNIA BIN 3 CST	019VGOMBIN3	Modulo spazzatura	Trash sorting module	3 fori / holes	
OMNIA BIN 4 CST	019VGOMBIN4	Verniciato a polvere	Powder coated	4 fori / holes	
Sovrapannellatura in legno laminato - Overpanelling in laminated wood					
OMNIA BIN 3 SPP	019SPOMBIN3	Modulo spazzatura Sovrapannellatura in legno laminato	Trash sorting module Overpanelling in laminated wood	3 fori / holes	
OMNIA BIN 4 SPP	019SPOMBIN4			4 fori / holes	

Disegno tecnico - Technical drawing



Pannellature - Paneling

LEGNO LAMINATO
LAMINATED WOOD



ACCIAIO INOX
STAINLESS STEEL



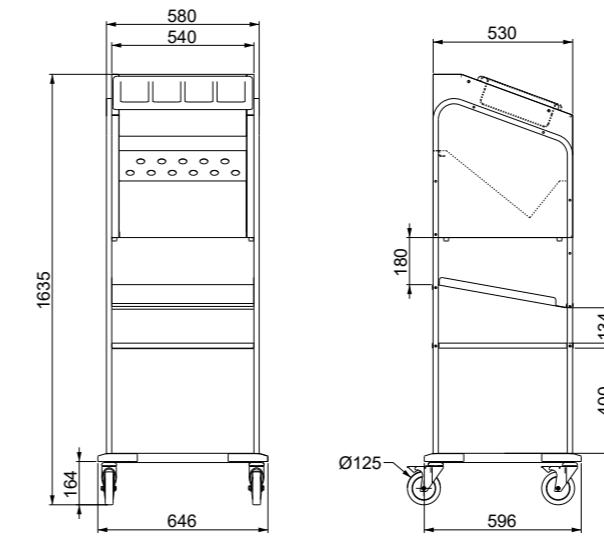
LAMIERA VERNICIATA - solo per CST
POWDER COATED - only for CST



MATERIALI E DECORI - MATERIALS AND DECORS >> PAG. 324

OMNIA PP-TRP

MODULO PORTA POSATE/VASSOI/BICCHIERI CON TRAMOGGIA PANE CUTLERY/TRAYS/GLASSES AND BREAD HOPPER MODULE



Dimensioni imballo (cm)

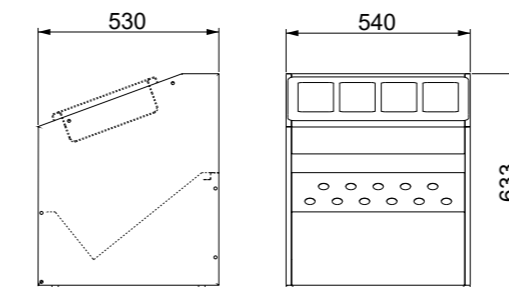
Packing size
120 x 80 x 160 h



OMNIA	Codice - Code	Descrizione e finitura	Description and finishing	Prezzo - Price
OMNIA PP-TRP	01700MPP/TRP	Modulo pane/vassoi/posate	Cutlery/trays/bread module	

OMNIA TRP

TRAMOGGIA PANE CON PORTAPOSATE DA APPOGGIO CON 4 SCOMPARTIMENTI FREE-STANDING BREAD HOPPER WITH CUTLERY WITH 4 COMPARTMENTS



Dimensioni imballo (cm)

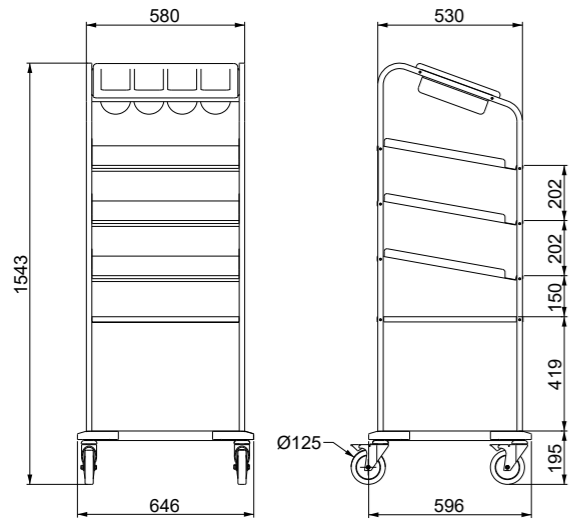
Packing size
75 x 58 x 90 h



OMNIA	Codice - Code	Descrizione e finitura	Description and finishing	Prezzo - Price
OMNIA TRP	01700MTRP	Modulo pane da appoggio	Free-standing bread hopper	

OMNIA PP

MODULO PORTA POSATE/VASSOI/BICCHIERI
CUTLERY/TRAYS/GLASSES MODULE



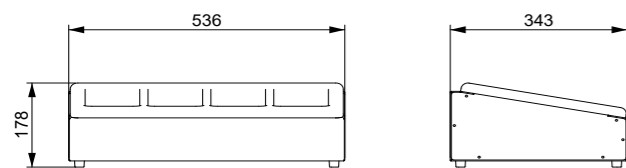
Dimensioni imballo (cm)
Packing size
120 x 80 x 160 h

OMNIA	Codice - Code	Descrizione e finitura	Description and finishing	Prezzo - Price
OMNIA PP	01700MPP	Modulo vassoi/bicchieri/posate	Cutlery/trays/glasses module	



OMNIA PPA

MODULO PORTAPOSATE DA APPOGGIO CON 4 SCOMPARTIMENTI
FREE-STANDING CUTLERY WITH 4 COMPARTMENTS



Dimensioni imballo (cm)
Packing size
75 x 58 x 90 h



OMNIA	Codice - Code	Descrizione e finitura	Description and finishing	Prezzo - Price
OMNIA PPA	0171NOMPPA	Modulo posate da appoggio	Free-standing cutlery compartment	

OMNIA OPTIONAL OPTIONALS

Illuminazione - Lighting



LED

PONTE IN ACCIAIO INOX CON LUCE LED
STAINLESS STEEL STRUCTURE WITH LED LIGHTING

Optional - Optionals	Codice - Code	Rif. Modello - Ref. Models	Potenza - Power Watt (230 V)	Prezzo - Price
LED-02	RL6INALZOMN/2	OMNIA 2	7,15	
LED-03	RL6INALZOMN/3	OMNIA 3	10	
LED-04	RL6INALZOMN/4	OMNIA 4	13,5	
LED-05	RL6INALZOMN/5	OMNIA 5	15	



HALO

PONTE IN ACCIAIO INOX CON LAMPADE RISCALDANTI ALOGENE
STAINLESS STEEL STRUCTURE WITH HALOGEN HEATING LAMPS

Optional - Optionals	Codice - Code	Rif. Modello - Ref. Models	Potenza - Power Watt (230 V)	Q.tà Lampade - Lamps Q.ty	Prezzo - Price
HALO-02	RL6INALZOMN/2HALO	OMNIA 2	600	1	
HALO-03	RL6INALZOMN/3HALO	OMNIA 3	600	2	
HALO-04	RL6INALZOMN/4HALO	OMNIA 4	900	3	
HALO-05	RL6INALZOMN/5HALO	OMNIA 5	1200	4	



HALOLED

PONTE IN ACCIAIO INOX CON LUCE LED + LAMPADE RISCALDANTI ALOGENE
STAINLESS STEEL STRUCTURE WITH HALOGEN HEATING LAMPS + LED LIGHTING

Optional - Optionals	Codice - Code	Rif. Modello - Ref. Models	Potenza - Power Watt (230 V)	Q.tà Lampade - Lamps Q.ty	Prezzo - Price
HALOLED-02	RL6INALZOMN/2HALED	OMNIA 2	607,15	2 + 1 LED	
HALOLED-03	RL6INALZOMN/3HALED	OMNIA 3	610	2 + 1 LED	
HALOLED-04	RL6INALZOMN/4HALED	OMNIA 4	913,5	3 + 1 LED	
HALOLED-05	RL6INALZOMN/5HALED	OMNIA 5	1215	4 + 1 LED	

Parafiato - Sneezeguard



G1

PARAFIATO IN VETRO TEMPERATO DRITTO (UN LATO)
STRAIGHT TEMPERED GLASS SNEEZE-GUARD (ONE SIDE)

Optional - Optionals	Codice - Code	Rif. Modello - Ref. Models	Finitura - Finishing	Prezzo - Price
G1-02	01400OMNV2	OMNIA 2	Vetro temperato - Tempered glass	
G1-03	01400OMNV3	OMNIA 3		
G1-04	01400OMNV4	OMNIA 4		
G1-05	01400OMNV5	OMNIA 5		



G2

PARAFIATO IN VETRO TEMPERATO INCLINATO (UN LATO)
INCLINED TEMPERED GLASS SNEEZE-GUARD (ONE SIDE)

Optional - Optionals	Codice - Code	Rif. Modello - Ref. Models	Finitura - Finishing	Prezzo - Price
G2-02	01400OMNV12	OMNIA 2	Vetro temperato - Tempered glass	
G2-03	01400OMNV13	OMNIA 3		
G2-04	01400OMNV14	OMNIA 4		
G2-05	01400OMNV15	OMNIA 5		



G3

VETRINA CHIUSA IN VETRO TEMPERATO PER SERVIZIO CON OPERATORE
CLOSED DISPLAY IN TEMPERED GLASS FOR ASSISTED SERVICE

Optional - Optionals	Codice - Code	Rif. Modello - Ref. Models	Finitura - Finishing	Prezzo - Price
G3-02	01400OMNV2S	OMNIA 2 - CN - N - COOK - CN/T	Vetro temperato - Tempered glass	
G3-03	01400OMNV3S	OMNIA 3 - CN - N - COOK - CN/T		
G3-04	01400OMNV4S	OMNIA 4 - CN - N - COOK - CN/T		
G3-05	01400OMNV5S	OMNIA 5 - CN - N - COOK - CN/T		



G4

VETRINA FRONTALE IN VETRO TEMPERATO
FRONT DISPLAY IN TEMPERED GLASS

Solo per modelli / Only for models:
N, CN, CNT, COOK

Optional - Optionals	Codice - Code	Rif. Modello - Ref. Models	Finitura - Finishing	Prezzo - Price
G4-02	01400OMNV2P	OMNIA 2	Vetro temperato - Tempered glass	
G4-03	01400OMNV3P	OMNIA 3		
G4-04	01400OMNV4P	OMNIA 4		
G4-05	01400OMNV5P	OMNIA 5		



G5

VETRINA FRONTALE IN VETRO TEMPERATO CON RIPIANO PASSAPIATTI
FRONT DISPLAY IN TEMPERED GLASS WITH DISH-SHELF

Solo per modelli / Only for models:
N, CN, CNT, COOK

Optional - Optionals	Codice - Code	Rif. Modello - Ref. Models	Finitura - Finishing	Prezzo - Price
G5-02	01400OMNV2PT	OMNIA 2	Vetro temperato - Tempered glass	
G5-03	01400OMNV3PT	OMNIA 3		
G5-04	01400OMNV4PT	OMNIA 4		
G5-05	01400OMNV5PT	OMNIA 5		



G6

VETRINA IN SOLO VETRO TEMPERATO CON RIPIANO INTERMEDIO, SPORTELLI E ILLUMINAZIONE LED
Non idonea per moduli bagnomaria
ALL GLASS DISPLAY WITH GLASS MIDDLESHELF, DOORS AND LED LIGHTING
Not suitable for bain-marie modules

Optional - Optionals	Codice - Code	Rif. Modello - Ref. Models	Finitura - Finishing	Prezzo - Price
G6-02	01400OMNV2V	OMNIA 2	Vetro temperato, piano intermedio, LED e sportelli inclusi Tempered glass, middle-shelf, LED and doors included	
G6-03	01400OMNV3V	OMNIA 3		
G6-04	01400OMNV4V	OMNIA 4		
G6-05	01400OMNV5V	OMNIA 5		

MAGGIORI DETTAGLI - MORE DETAILS >> PAG. 53

Alzate - Backsplash

I moduli neutri Omnia N possono essere completati da un alzatina in legno laminato per mascherare totalmente o parzialmente il piano di lavoro. Le alzatine possono avere 2 altezze diverse (470 mm e 360 mm) per conformarsi alle altezze degli altri moduli della linea. La loro particolarità è che possono essere prodotte sia nello stesso colore del corpo buffet che in un colore a contrasto. Inoltre, L'opt. AL e ALH permettono di giocare con i volumi: sui moduli base è possibile montare delle alzatine con dimensioni inferiori. Per arricchire i moduli e aggiungere atmosfera, è possibile montare sotto l'alzatina una striscia a LED (Opt. ST-LED).

The Omnia N neutral modules can be completed with a laminated wooden backsplash to totally or partially mask the worktop. The backsplashes can have 2 different heights (470 mm and 360 mm) to conform them to the heights of the other modules of the line. Their peculiarity is that they can be produced both in the same color of the buffet body and in a contrasting color. In addition, the opt. AL and ALH allow you to play with volumes: on the base modules you can mount backsplashes with smaller dimensions. To enrich the modules and add atmosphere, you can mount under the backsplash a LED strip (Opt. ST-LED).



ALH

ALZATA FRONTALE ALTA IN LAMINATO h 470 mm
HIGH FRONT LAMINATED WOOD BACKSPLASH h 470 mm

Optional - Optionals	Codice - Code	Rif. Modello - Ref. Models	Finitura - Finishing	Prezzo - Price
ALH-02	01900OMALH2	OMNIA 2-3-4-5 N	Legno laminato Laminated wood	
ALH-03	01900OMALH3			
ALH-04	01900OMALH4			
ALH-05	01900OMALH5			
AL/COH	01900OMAL2CH			



AL

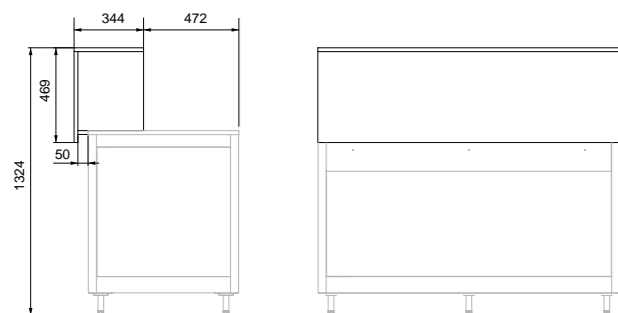
ALZATA FRONTALE IN LAMINATO h 360 mm
FRONT LAMINATED WOOD BACKSPLASH h 360 mm

Optional - Optionals	Codice - Code	Rif. Modello - Ref. Models	Finitura - Finishing	Prezzo - Price
AL-02	01900OMAL2	OMNIA 2-3-4-5 N	Legno laminato Laminated wood	
AL-03	01900OMAL3			
AL-04	01900OMAL4			
AL-05	01900OMAL5			
AL/CO	01900OMAL2C			



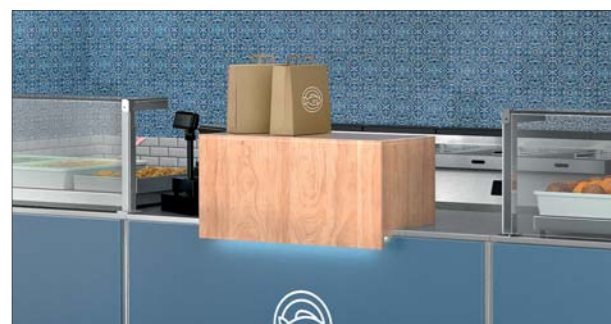
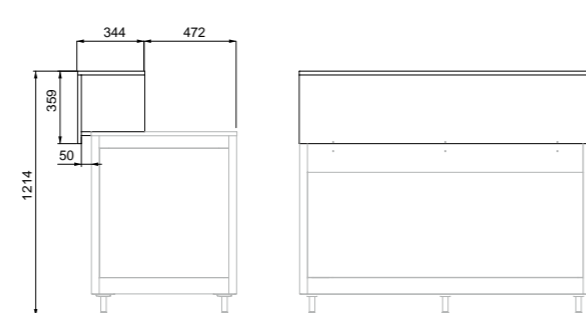
ALH

ALZATA FRONTALE ALTA IN LAMINATO h 470 mm
HIGH FRONT LAMINATED WOOD BACKSPLASH h 470 mm



AL

ALZATA FRONTALE IN LAMINATO h 360 mm
FRONT LAMINATED WOOD BACKSPLASH h 360 mm



OMNIA 5N + AL-03 + ST-LED



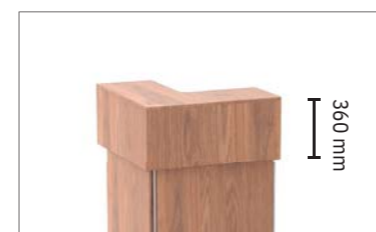
OMNIA 4N + AL-02 + ST-LED



AL/CQH

ALZATA AD ANGOLO ALTA IN LAMINATO h 470 mm
HIGH CORNER LAMINATED WOOD BACKSPLASH h 470 mm

Optional - Optionals	Codice - Code	Rif. Modello - Ref. Models	Finitura - Finishing	Prezzo - Price
AL/CQH	01900OMAL2CQH	OMNIA AQ	Legno laminato Laminated wood	



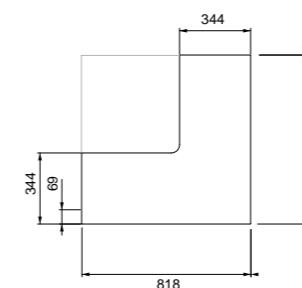
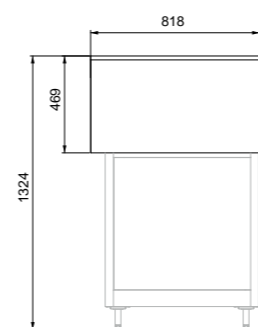
AL/CQ

ALZATA AD ANGOLO IN LAMINATO h 360 mm
CORNER LAMINATED WOOD BACKSPLASH h 360 mm

Optional - Optionals	Codice - Code	Rif. Modello - Ref. Models	Finitura - Finishing	Prezzo - Price
AL/AQ	01900OMAL2CQ	OMNIA AQ	Legno laminato Laminated wood	

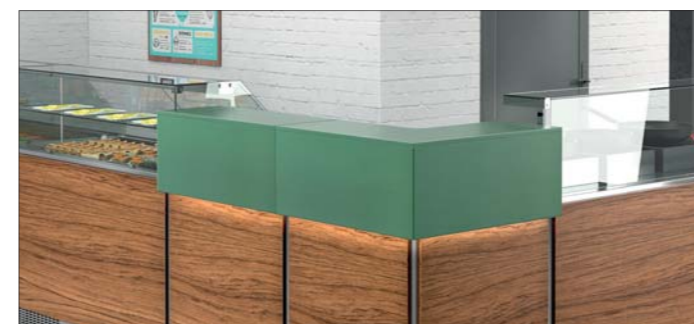
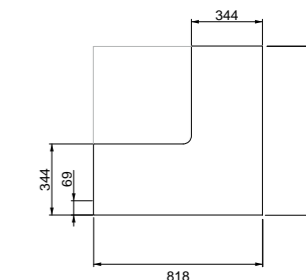
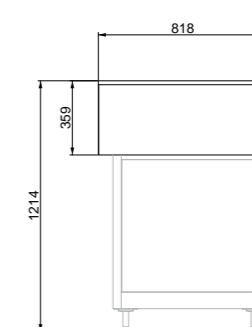
AL/CQH

ALZATA AD ANGOLO ALTA IN LAMINATO h 470 mm
HIGH CORNER LAMINATED WOOD BACKSPLASH h 470 mm



AL/CQ

ALZATA AD ANGOLO IN LAMINATO h 360 mm
CORNER LAMINATED WOOD BACKSPLASH h 360 mm



OMNIA 2N + AL-02 + ST-LED / OMNIA AQ +AL-AQ + ST-LED



OMNIA 2N + AL-02 + ST-LED / OMNIA AQ +AL-AQ + ST-LED

Scorrivassoio - Tray holders



3



3-TUB



3-SST

PORTAPIATTI LATERALE RIMUOVIBILE
REMOVABLE DISH HOLDER SHORT SIDE

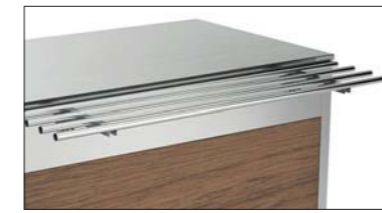
Optional Optionals	Codice Code	Rif. Modello Ref. Models	Descrizione	Finitura	Description	Finishing	Prezzo - Price
3	01400OMNPPLAT	OMNIA	Portapiatti laterale rimuovibile	Legno laminato	Removable dish holder short side	Laminated wood	
3-TUB	012INOMLATI			Tubolare acciaio inox		Stainless steel tube	
3-SST	014INOMNLATSST			Acciaio inox		Stainless steel	



6

PORTAPIATTI RIBALTABILE IN LEGNO LAMINATO (FRONTE O POSTERIORE)
CON MENSOLE PIEGHEVOLI RINFORZATE
LAMINATED WOOD FOLDABLE DISH HOLDER (FRONT OR BACK) WITH
REINFORCED FOLDING HINGES

Optional Optionals	Codice Code	Rif. Modello Ref. Models	Descrizione	Finitura	Description	Finishing	Prezzo - Price
6-01	01900OMNFRPLC	OMNIA 1 - PLC	Portapiatti ribaltabile (fronte o posteriore)	Legno laminato	Foldable dish holder (front or back)	Laminated wood	
6-02	01900OMNFR2	OMNIA 2					
6-03	01900OMNFR3	OMNIA 3 - CASH					
6-04	01900OMNFR4	OMNIA 4					
6-05	01900OMNFR5	OMNIA 5					
6-CO45	01900OMNC45	OMNIA A 45					
6-CO90	01900OMNC90	OMNIA A 90					
6-CO90S	01900OMNC90S	OMNIA A 90/S					
6-COAQ	01900OMNCAQ	OMNIA Q					



7

SCORRIVASSOIO RIBALTABILE IN TUBOLARE ACCIAIO INOX (FRONTE O POSTERIORE)
CON MENSOLE PIEGHEVOLI RINFORZATE
STAINLESS STEEL TUBE FOLDABLE TRAY SLIDE (FRONT OR BACK) WITH REINFORCED
FOLDING HINGES

Optional Optionals	Codice Code	Rif. Modello Ref. Models	Descrizione	Finitura	Description	Finishing	Prezzo - Price
7-01	019INOMNFRPLC	OMNIA 1 - PLC	Scorrivassoio ribaltabile	Tubolare acciaio inox	Foldable tray slide	Stainless steel tube	
7-01/300	019INOMNFRPLC/3		Scorrivassoio ribaltabile, fronte - prof. 300 mm		Foldable tray slide, front - 300 mm deep		
7-02	019INOMNFR2	OMNIA 2	Scorrivassoio ribaltabile		Foldable tray slide		
7-02/300	019INOMNFR2/300		Scorrivassoio ribaltabile, fronte - prof. 300 mm		Foldable tray slide, front - 300 mm deep		
7-03	019INOMNFR3	OMNIA 3 - CASH	Scorrivassoio ribaltabile		Foldable tray slide		
7-03/300	019INOMNFR3/300		Scorrivassoio ribaltabile, fronte - prof. 300 mm		Foldable tray slide, front - 300 mm deep		
7-04	019INOMNFR4	OMNIA 4	Scorrivassoio ribaltabile		Foldable tray slide		
7-04/300	019INOMNFR4/300		Scorrivassoio ribaltabile, fronte - prof. 300 mm		Foldable tray slide, front - 300 mm deep		
7-05	019INOMNFR5	OMNIA 5	Scorrivassoio ribaltabile		Foldable tray slide		
7-05/300	019INOMNFR5/300		Scorrivassoio ribaltabile, fronte - prof. 300 mm		Foldable tray slide, front - 300 mm deep		
7-CO45	019INOMNC45	OMNIA A 45	Scorrivassoio ribaltabile	Foldable tray slide			
7-CO45/300	019INOMNC45/300		Scorrivassoio ribaltabile, fronte - prof. 300 mm	Foldable tray slide, front - 300 mm deep			
7-CO90	019INOMNC90	OMNIA A 90	Scorrivassoio ribaltabile	Foldable tray slide			
7-CO90/300	019INOMNC90/300		Scorrivassoio ribaltabile, fronte - prof. 300 mm	Foldable tray slide, front - 300 mm deep			
7-CO90S	019INOMNC90S	OMNIA A 90/S	Scorrivassoio ribaltabile	Foldable tray slide			
7-CO90S/300	019INOMNC90S/300		Scorrivassoio ribaltabile, fronte - prof. 300 mm	Foldable tray slide, front - 300 mm deep			
7-COAQ	019INOMNCAQ	OMNIA Q	Scorrivassoio ribaltabile	Foldable tray slide			
7-COAQ/300	019INOMNCAQ/300		Scorrivassoio ribaltabile, fronte - prof. 300 mm	Foldable tray slide, front - 300 mm deep			



8

SCORRIVASSOIO RIBALTABILE IN ACCIAIO INOX (FRONTE O POSTERIORE)
CON MENSOLE PIEGHEVOLI RINFORZATE
STAINLESS STEEL FOLDABLE TRAY SLIDE (FRONT OR BACK) WITH FOLDING
REINFORCED HINGES

Optional Optionals	Codice Code	Rif. Modello Ref. Models	Descrizione	Finitura	Description	Finishing	Prezzo - Price
8-01	019IPOMNFRPLC	OMNIA 1 - PLC	Portapiatti ribaltabile (fronte o posteriore)	Acciaio inox	Foldable dish holder (front or back)	Stainless steel	
8-02	019IPOMNFR2	OMNIA 2					
8-03	019IPOMNFR3	OMNIA 3					
8-04	019IPOMNFR4	OMNIA 4					
8-05	019IPOMNFR5	OMNIA 5					
8-CO45	019IPOMNC45	OMNIA A 45					
8-CO90	019IPOMNC90	OMNIA A 90					
8-CO90S	019IPOMNC90S	OMNIA A 90/S					
8-COAQ	019IPOMNCAQ	OMNIA Q					

Scorriavassoi - Tray holders



9 **9-TUB** **9-SST**

SCORRIVASSOIO LATERALE PER ISOLA SELF, ASPORTABILE (GIUNZIONE TRA PORTAPIATTI FRONTALE E POSTERIORE)
REMOVABLE LONG TRAY SLIDE FOR SELF-SERVICE ISLAND (JUNCTION BETWEEN FRONT AND BACK DISH-HOLDER)

Optional Optionals	Codice Code	Rif. Modello Ref. Models	Descrizione	Finitura	Description	Finishing	Prezzo - Price
9	01700MPPLU	OMNIA	Scorriavassoi laterale per isola self, asportabile	Legno laminato	Removable dish holder short side	Laminated wood	
9-TUB	017INOMPLUT			Tubolare acciaio inox		Stainless steel tube	
9-TUB/300	019INOMPLUT/300						
9-SST	017INOMPLUL			Acciaio inox		Stainless steel	



9C **9C-TUB** **9C-SST**

SCORRIVASSOIO LATERALE CORTO PER BUFFET CON APPOGGIO A MURO, ASPORTABILE
REMOVABLE TRAY SLIDE ON SHORT SIDE, FOR WALL LEANING BUFFETS

Optional Optionals	Codice Code	Rif. Modello Ref. Models	Descrizione	Finitura	Description	Finishing	Prezzo - Price
9C	01700MPPLUC	OMNIA	Scorriavassoi laterale corto appoggio a muro, asportabile	Legno laminato	Removable tray slide on short side, for wall leaning	Laminated wood	
9C-TUB	017INOMPLUTC			Tubolare acciaio inox		Stainless steel tube	
9C-TUB/300	019INOMPLUTC/300						
9C-SST	017INOMPLULC			Acciaio inox		Stainless steel	

I buffet refrigerati devono comunque essere distanziati dalla parete almeno 10-15 cm.
The refrigerated buffets must in any case be spaced at least 10-15 cm from the wall.



Corpo - body

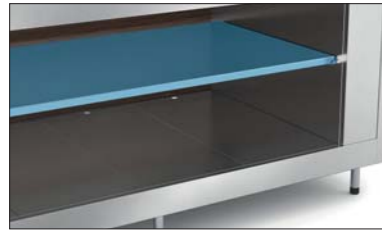


4 **4-SST** **4-CST**

CHIUSURA CON ANTINE PER VANO INFERIORE NEUTRO
DOORS FOR LOWER NEUTRAL COMPARTMENT

Optional Optionals	Codice Code	Rif. Modello Ref. Models	Descrizione	Finitura	Description	Finishing	Prezzo - Price			
4-02	014LEOMNCH2C	OMNIA 2	Vano inferiore neutro con antine, moduli caldi e neutri	Legno laminato	Lower compartment with doors, heated and neutral modules	Laminated wood				
4-03	014LEOMNCH3C	OMNIA 3	Vano inferiore neutro con antine, moduli caldi e neutri		Lower compartment with doors, heated and neutral modules					
4-03F	014LEOMNCH3F		Vano inferiore neutro con antine, moduli freddi		Lower compartment with doors, refrigerated modules					
4-04	014LEOMNCH4C	OMNIA 4	Vano inferiore neutro con antine, moduli caldi e neutri		Lower compartment with doors, heated and neutral modules					
4-04F	014LEOMNCH4F		Vano inferiore neutro con antine, moduli freddi		Lower compartment with doors, refrigerated modules					
4-05	014LEOMNCH5C	OMNIA 5	Vano inferiore neutro con antine, moduli caldi e neutri		Lower compartment with doors, heated and neutral modules					
4-05F	014LEOMNCH5F		Vano inferiore neutro con antine, moduli freddi		Lower compartment with doors, refrigerated modules					
4SST-02	014INOMNCH2C	OMNIA 2	Vano inferiore neutro con antine, moduli caldi e neutri		Acciaio inox			Lower compartment with doors, heated and neutral modules	Stainless steel	
4SST-03	014INOMNCH3C	OMNIA 3	Vano inferiore neutro con antine, moduli caldi e neutri					Lower compartment with doors, heated and neutral modules		
4SST-03F	014INOMNCH3F		Vano inferiore neutro con antine, moduli freddi					Lower compartment with doors, refrigerated modules		
4SST-04	014INOMNCH4C	OMNIA 4	Vano inferiore neutro con antine, moduli caldi e neutri	Lower compartment with doors, heated and neutral modules						
4SST-04F	014INOMNCH4F		Vano inferiore neutro con antine, moduli freddi	Lower compartment with doors, refrigerated modules						
4SST-05	014INOMNCH5C	OMNIA 5	Vano inferiore neutro con antine, moduli caldi e neutri	Lower compartment with doors, heated and neutral modules						
4SST-05F	014INOMNCH5F		Vano inferiore neutro con antine, moduli freddi	Lower compartment with doors, refrigerated modules						
4CST-02	014VGOMNCH2C	OMNIA 2	Vano inferiore neutro con antine, moduli caldi e neutri	Verniciato a polvere		Lower compartment with doors, heated and neutral modules	Powder coated			
4CST-03	014VGOMNCH3C	OMNIA 3	Vano inferiore neutro con antine, moduli caldi e neutri			Lower compartment with doors, heated and neutral modules				
4CST-03F	014VGOMNCH3F		Vano inferiore neutro con antine, moduli freddi			Lower compartment with doors, refrigerated modules				
4CST-04	014VGOMNCH4C	OMNIA 4	Vano inferiore neutro con antine, moduli caldi e neutri		Lower compartment with doors, heated and neutral modules					
4CST-04F	014VGOMNCH4F		Vano inferiore neutro con antine, moduli freddi		Lower compartment with doors, refrigerated modules					
4CST-05	014VGOMNCH5C	OMNIA 5	Vano inferiore neutro con antine, moduli caldi e neutri		Lower compartment with doors, heated and neutral modules					
4CST-05F	014VGOMNCH5F		Vano inferiore neutro con antine, moduli freddi		Lower compartment with doors, refrigerated modules					

Corpo - body



POMN

PIANO INOX INTERMEDIO PER VANO INFERIORE NEUTRO
MIDDLE SHELF IN LOWER NEUTRAL COMPARTMENT

Optional Optionals	Codice Code	Rif. Modello Ref. Models	Descrizione	Finitura	Description	Finishing	Prezzo - Price
P-OMN2C	01400P/OM2**	OMNIA 2	Piano intermedio vano inferiore, per moduli neutri e caldi	Acciaio inox	Middle shelf Lower compartment, for heated and neutral modules	Stainless steel	
P-OMN3C	01400P/OM3**	OMNIA 3	Piano intermedio vano inferiore, per moduli neutri e caldi		Middle shelf Lower compartment, for heated and neutral modules		
P-OMN3F	01400P/OM3F		Piano intermedio vano inferiore, per moduli refrigerati		Middle shelf Lower compartment, for refrigerated modules		
P-OMN4C	01400P/OM4**	OMNIA 4	Piano intermedio vano inferiore, per moduli neutri e caldi		Middle shelf Lower compartment, for heated and neutral modules		
P-OMN4F	01400P/OM4F		Piano intermedio vano inferiore, per moduli refrigerati		Middle shelf Lower compartment, for refrigerated modules		
P-OMN5C	01400P/OM5**	OMNIA 5	Piano intermedio vano inferiore, per moduli neutri e caldi	Middle shelf Lower compartment, for heated and neutral modules			
P-OMN5F	01400P/OM5F		Piano intermedio vano inferiore, per moduli refrigerati	Middle shelf Lower compartment, for refrigerated modules			



PHOT

PIANO INOX INTERMEDIO PER VANO INFERIORE RISCALDATO (PER MODELLI OMNIA /SC)
STAINLESS STEEL MIDDLE SHELF FOR LOWER HEATED COMPARTMENT (FOR OMNIA /SC MODELS)

Optional Optionals	Codice Code	Rif. Modello Ref. Models	Descrizione	Finitura	Description	Finishing	Prezzo - Price
PHOT-2	01400P/HOT/2	OMNIA 2	Ripiano intermedio per vano inferiore riscaldato, per modelli OMNIA /SC	Acciaio inox	Middle shelf for lower heated compartment, for OMNIA /SC models	Stainless steel	
PHOT-3	01400P/HOT/3	OMNIA 3					
PHOT-4	01400P/HOT/4	OMNIA 4					
PHOT-5	01400P/HOT/5	OMNIA 5					



PC/N

PIANO INOX INFERIORE (PER OMNIA COOK)
LOWER STAINLESS STEEL SHELF (FOR OMNIA COOK)

Optional - Optionals	Codice - Code	Rif. Modello - Ref. Models	Prezzo - Price
PC/N-2	01400P/CN2	OMNIA COOK 2	
PC/N-3	01400P/CN3	OMNIA COOK 3	
PC/N-4	01400P/CN4	OMNIA COOK 4	
PC/N-5	01400P/CN5	OMNIA COOK 5	



VANO INFERIORE CON CASSETTIERE
LOWER COMPARTMENT WITH DRAWERS

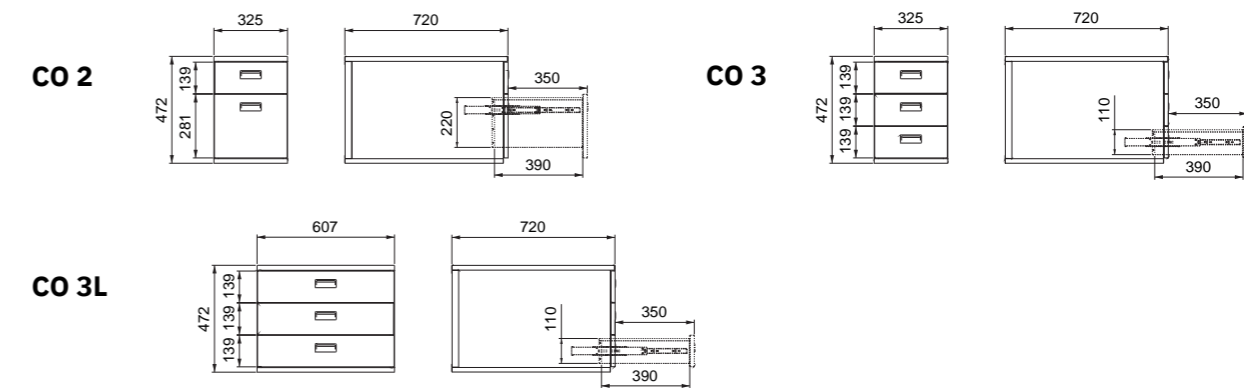
C02

C03

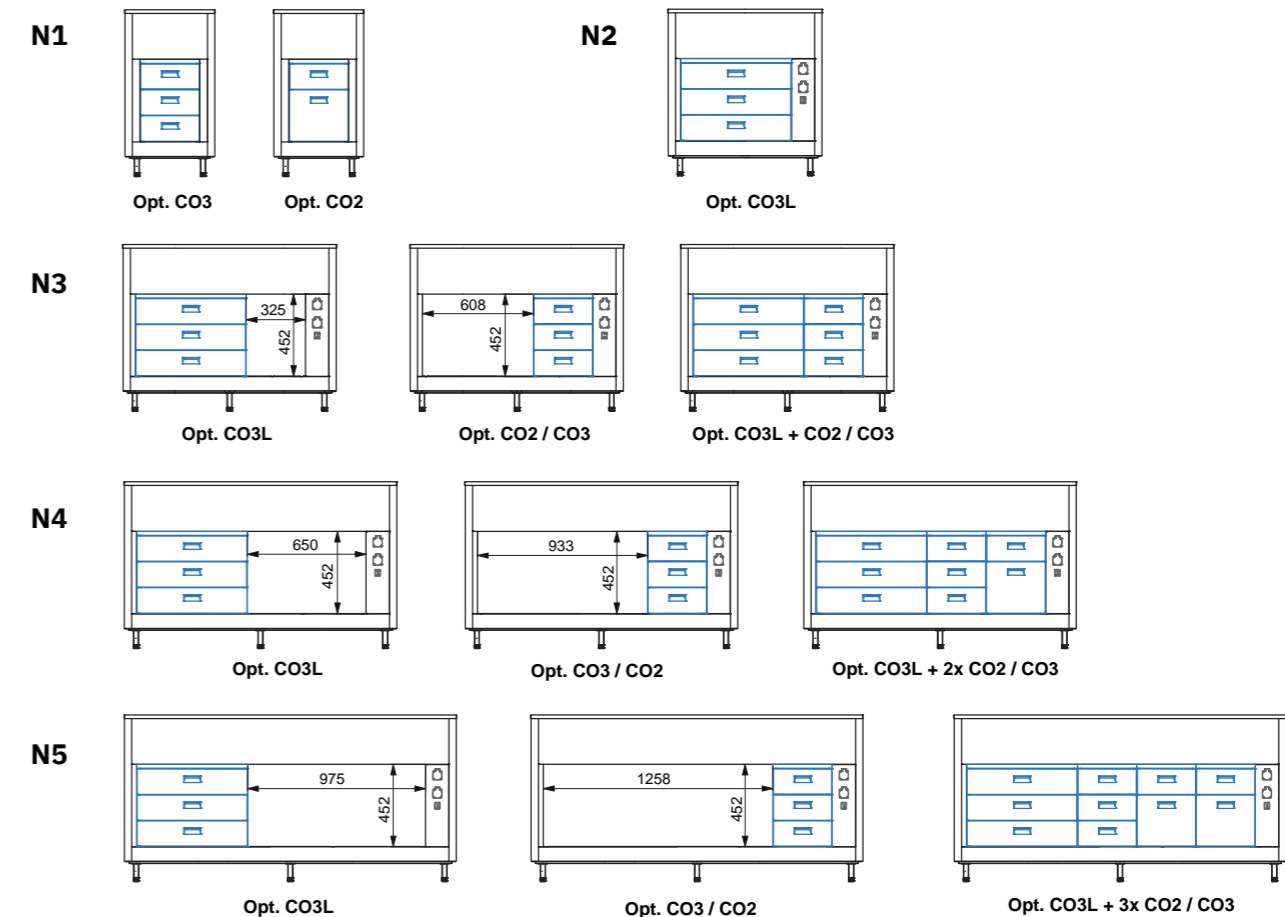
C03L

Optional Optionals	Codice Code	Rif. Modello Ref. Models	Descrizione	Finitura	Description	Finishing	Prezzo - Price
C02	01400MNC02	OMNIA N	2 cassetti	Acciaio inox	2 drawers	Stainless steel	
C03	01400MNC03		3 cassetti		3 drawers		
C03L	01400MNC03L		3 cassetti larghi		3 large drawers		

Disegno tecnico - Technical drawing



OMNIA N Configurazioni - Configurations

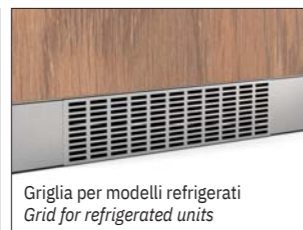




Z

ZOCCOLINO IN PVC RIVESTITO ALLUMINIO H. 100 MM
Con griglia di aerazione per modelli refrigerati SPP.
ALUMINIUM COATED PVC SKIRTING BOARD H. 100 MM
With aeration grid for refrigerated SPP units.

Optional Optionals	Codice Code	Rif. Modello Ref. Models	Descrizione	Finitura	Description	Finishing	Prezzo - Price	
Z1	01400ZOCC/1	OMNIA 1 - PLC	Zoccolino frontale	PVC rivestito alluminio	Board skirting, front	Aluminium coating on PVC		
Z2	01400ZOCC/2	OMNIA 2						
Z3	01400ZOCC/3	OMNIA 3 - CASH						
Z4	01400ZOCC/4	OMNIA 4						
Z5	01400ZOCC/5	OMNIA 5						
ZC45	01400ZOCOMNC45	OMNIA A						
ZC90	01400ZOCOMNC90							
ZC90S	01400ZOCOMNC90S							
ZR2	01900ZOCC/2R							OMNIA 2
ZR3	01900ZOCC/3R							OMNIA 3
ZR4	01900ZOCC/4R	OMNIA 4	Zoccolino frontale (Con griglia di aerazione per modelli refrigerati SPP)	PVC rivestito alluminio	Board skirting, front (With aeration grid for refrigerated SPP units)	Aluminium coating on PVC		
ZR5	01900ZOCC/5R	OMNIA 5						
ZR-DSP2	01900ZOCC/DSP2	OMNIA DSP 2						
ZR-DSP4	01900ZOCC/DSP4	OMNIA DSP 4						
ZLAT	01400ZOCC/LAT	OMNIA						Zoccolino laterale
GNZ	C01ALANG/80		Giunzione/angolo per zoccolini	Joint/corner for board skirting				



ZH

ZOCCOLINO ALTO 150 MM IN PVC RIVESTITO ALLUMINIO
Con griglia di aerazione per modelli refrigerati. Con quest'optional
è obbligatorio montare l'optional PZ-piedini regolabili alti 150 mm.
150MM HIGH ALUMINIUM COATED PVC SKIRTING BOARD
With aeration grid fro refrigerated units. With this optional it's
mandatory to mount the opt. PZ-adjustable feet 150mm high.

Optional Optionals	Codice Code	Rif. Modello Ref. Models	Descrizione	Finitura	Description	Finishing	Prezzo - Price
ZH1	01900ZOC15/1	OMNIA 1 - PLC	Zoccolino frontale alto	PVC rivestito alluminio	High board skirting, front	Aluminium coating on PVC	
ZH2	01900ZOC15/2	OMNIA 2					
ZH3	01900ZOC15/3	OMNIA 3 - CASH					
ZH4	01900ZOC15/4	OMNIA 4					
ZH5	01900ZOC15/5	OMNIA 5					
ZHC45	01900ZOC15OMNC45	OMNIA A					
ZHC90	01900ZOC15OMNC90						
ZHC90S	01900ZOC15OMNC90S						
ZHR2	01900ZOC15/2R		OMNIA 2				
ZHR3	01900ZOC15/3R		OMNIA 3				
ZHR4	01900ZOC15/4R	OMNIA 4	Zoccolino frontale (Con griglia di aerazione per modelli refrigerati SPP)	PVC rivestito alluminio	Board skirting, front (With aeration grid for refrigerated SPP units)	Aluminium coating on PVC	
ZHR5	01900ZOC15/5R	OMNIA 5					
ZHR-DSP2	01900ZOC15/DSP2	OMNIA DSP 2					
ZHR-DSP4	01900ZOC15/DSP4	OMNIA DSP 4					
ZHLAT	01900ZOC15/LAT	OMNIA					
GNZH	C01ALANG/150		Giunzione/angolo per zoccolini alto	High joint/corner for board skirting			



PZH

SUPPLEMENTO PER PIEDINI h.150 MM REGOLABILI
SURCHARGE FOR ADJUSTABLE 150 MM FEET

Optional Optionals	Codice Code	Rif. Modello Ref. Models	Descrizione	Description	Prezzo - Price
PZH1	RL50MPIED15/1/PLC/C	OMNIA 1 - PLC	Supplemento per piedini h 150 mm regolabili	Surcharge for adjustable h 150 mm feet	
PZH2	RL50MPIED15/2	OMNIA 2			
PZH3	RL50MPIED15/3	OMNIA 3			
PZH4	RL50MPIED15/4	OMNIA 4			
PZH5	RL50MPIED15/5	OMNIA 5			
PZHC/AQ	RL50MPIED15C/AQ	OMNIA CASH			
PZH-CASH	RL50MPIED15CASH	OMNIA CASH			

Varie - various



45CUT

SUPPLEMENTO PER TAGLIO A 45° - SOLO PER OPT. 6-7-8
SURCHARGE FOR 45° CUT - ONLY FOR OPT. 6-7-8

Optional - Optionals	Codice - Code	Rif. Modello - Ref. Models	Prezzo - Price
45CUT	X45CUT	Opt. 6/7/8	



ADS

ADESIVO PER PERSONALIZZAZIONE
STICKERS WITH BESPOKE GRAPHICS

Optional - Optionals	Codice - Code	Prezzo - Price
ADS	01400ADES	



BIN

FORO SPAZZATURA NEL PIANO CON GUARNIZIONE E COPERCHIO INOX
TRASH HOLE ON THE TOP WITH GASKET AND STAINLESS STEEL LID
Cestino immondizia non incluso - Garbage bin not included.

Optional - Optionals	Descrizione - Description	Codice - Code	Prezzo - Price
BIN	Foro + guarnizione + Coperchio Hole + Gasket + Lid	C03PLG/SPAZZ	



E

FORO PASSACAVI
DESK CABLE GLAND

Optional - Optionals	Codice - Code	Rif. Modello - Ref. Models	Prezzo - Price
E	01600BRKE	OMNIA N, AQ, CNT	



R75

SUPPLEMENTO PER RUOTE DIAM.75MM IN POLIAMMIDE, 2 CON FRENO
SURCHARGE FOR POLYAMIDE 75MM. DIAM CASTORS, 2 WITH BRAKE

Optional - Optionals	Codice - Code	Rif. Modello - Ref. Models	Prezzo - Price
R75	RL50MR75/PLC/1-2-3-AQ	OMNIA PLC/1-2-3-AQ	
R75	RL50MR75/4-5	OMNIA 4-5	



10

SUPPLEMENTO PER RUOTE RINFORZATE DIAM.125MM IN ACCIAIO, 2 CON FRENO
REINFORCED 125MM. DIAM STEEL CASTORS, 2 WITH BRAKE

Optional - Optionals	Codice - Code	Rif. Modello - Ref. Models	Prezzo - Price
10	RL50MR125/PLC/1-2-3-AQ	OMNIA PLC/1-2-3-AQ	
10	RL50MR125/4-5	OMNIA 4-5	



CAM

CARICO ACQUA IN VASCA CON TROPPOPIENO
WATER FILLING SYSTEM WITH OVERFLOW PIPE

Optional - Optionals	Codice - Code	Prezzo - Price
CAM	01400CAM	



SCAM

KIT SCARICO ACQUA
DRAIN WATER SYSTEM

Optional - Optionals	Codice - Code	Prezzo - Price
SCAM	01400SCAM	



5

GRIGLIA ESPOSITIVA RIMOVIBILE IN ACCIAIO INOX - 1 GN1/1
STAINLESS STEEL REMOVABLE DISPLAY GRID - 1 GN1/1

Optional - Optionals	Codice - Code	Prezzo - Price
5	01200ATHEGRIN	



DIST

DISTANZIALI PER VASCHE GN
SEPARATORS FOR GN CONTAINERS

Optional - Optionals	Codice - Code	Descrizione - Description	Prezzo - Price
DIST/G	037INDIST/G	1GN 1/1 - 530 mm	
DIST/M	037INDIST/M	1GN 1/2 - 324 mm	



GN

VASCHE GN
GN CONTAINERS

>> PAG. 326

Impianto elettrico - Wiring system



PC/SEP

SUPPLEMENTO PER KIT PER IMPIANTI SEPARATI
SURCHARGE FOR SEPARATED CONTROL PANELS SYSTEM

Optional - Optionals	Codice - Code	Rif. Modello - Ref. Models	Prezzo - Price
PCSEP/3	01000COM/SEP3	OMNIA 3 PC	
PCSEP/4	01000COM/SEP4	OMNIA 4 PC	
PCSEP/5	01000COM/SEP5	OMNIA 5 PC	



UK

SUPPLEMENTO PER SPINA TIPO G (UK)
SURCHARGE FOR TYPE G PLUG (UK)

Optional - Optionals	Codice - Code	Prezzo - Price
UK	D0500SPINAUK	



HZ6

SUPPLEMENTO PER COMPRESSORE 60 HZ
SURCHARGE FOR COMPRESSOR UNIT 60HZ

Optional - Optionals	Codice - Code	Prezzo - Price
HZ6	01060GFRIG	



PR

PRESA A INCASSO SCHUKO CON SPORTELLO
SCHUKO PLUG WITH LID

Optional - Optionals	Codice - Code	Descrizione - Description	Prezzo - Price
PR-2	01400PR/SK	2 prese / 2 plugs - OMNIA N	
PRC	01400PR/SKC	1 presa / 1 plug - OMNIA N-SC / CASH	



TUBE

ATTACCO PRESA ELETTRICA A SOFFITTO CON PROLUNGA IN TUBO
CEILING PLUG WITH TUBULAR PROLONGUE

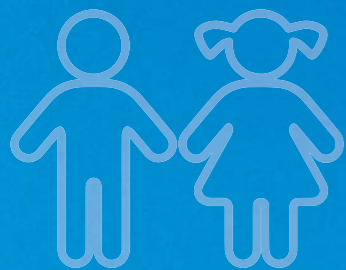
Optional - Optionals	Codice - Code	Prezzo - Price
TUBE	010INT/IMP	



ST-LED

STRISCIA LED ADESIVA IN MATASSA DA 5 MTL CON ALIMENTATORE
(Installazione a cura dell'acquirente)
5 MTL ADHESIVE LED STRIP WITH POWER SUPPLY (Installation by the buyer)

Optional - Optionals	Codice - Code	Descrizione - Description	Prezzo - Price
STR LED	01900ST/LED		



KIDS

Solutions for kids

Nuova e moderna linea di buffet e moduli self-service studiati appositamente per i nostri clienti più piccoli con altezza dal suolo ridotta a 75cm. L'accurato accostamento di materiali diversi come legno laminato, acciaio inox e vetro temperato rende questi elementi non solo un'attrezzatura professionale ma veri e propri complementi di arredo curati fin nei minimi dettagli con cui poter arredare sale mense di scuole materne e primarie oppure zone buffet dedicate ai bambini affiancate alle linee self-service ad altezza standard.

Tutti i modelli derivano dalla famiglia di buffet OMNIA con cui ne condividono caratteristiche, optional e peculiarità. Eventuali personalizzazioni grafiche disponibili su richiesta.

New and modern line of self-service buffets and modules specifically designed with a reduced height of 75cm to suit our smaller customers. The careful combination of different materials such as laminated wood, stainless steel and tempered glass makes these elements not only professional equipment but real and elegant furnishing accessories with the utmost attention to the smallest details to furnish primary schools canteens, kindergartens or buffet areas for children alongside standard-height self-service lines.

All KIDS models derive from the OMNIA family with which they share features, options and peculiarities. Graphic customization available on request.

KIDS

Modelli - Models



KIDS R
REFRIGERAZIONE STATICA
STATIC REFRIGERATION



KIDS RV
REFRIGERAZIONE VENTILATA
FAN-ASSISTED REFRIGERATION



KIDS BM
RISCALDAMENTO BAGNO MARIA
BAIN-MARIE HEATING



KIDS BM SEP
RISCALDAMENTO BAGNO MARIA / VASCHE SEPARATE
BAIN-MARIE HEATING / SEPARATED WELLS



KIDS N
MODULO NEUTRO
NEUTRAL MODULE

Models and configuration

Come per la linea OMNIA i moduli della gamma KIDS sono totalmente configurabili. Ogni unità può essere completata da scorrevassi in vari materiali, da sovrastrutture dotate di illuminazione LED (opt.LED) o, per i moduli caldi e neutri, di lampade alogene riscaldanti (opt.HALO o HALO-LED).

Per garantire la massima sicurezza e igiene, infine, ogni modulo può essere completato da parafiatto in vetro temperato dritto, inclinato oppure da una chiusura totale del lato cliente per la massima sicurezza e servizio con operatore.

Tutti i modelli possono essere pannellati con materiali differenti per assecondare gusti e bisogni diversi. Acciaio inox, legno laminato disponibile in moltissime colorazioni oppure lamiera verniciata a polvere sono le scelte tra le quali il cliente può davvero costruire su misura la sua linea self-service per bambini; senza dimenticare la possibilità di aggiungere svariati optional per soddisfare qualsiasi necessità di utilizzo.

As for OMNIA line the KIDS modules are entirely customizable. Each unit can be completed with tray holders in various materials, with upper bridges equipped with LED lighting (opt.LED) or, for heated and neutral modules, halogen heating lamps (opt.HALO or HALO-LED).

Finally, to ensure the maximum safety and hygiene, each counter can be completed with tempered glass sneeze-guard that can be straight, inclined or completely closed on the serving side.

All models can be panelled with different materials to suit and accommodate different aesthetic tastes and needs. Stainless steel, laminated wood available in several colors or powder coated steel are the choices among which the customer can custom build his self-service line for children, together with the possibility of adding various options to meet any need of use.



KIDS

Esempio Configurazioni - Configurations examples

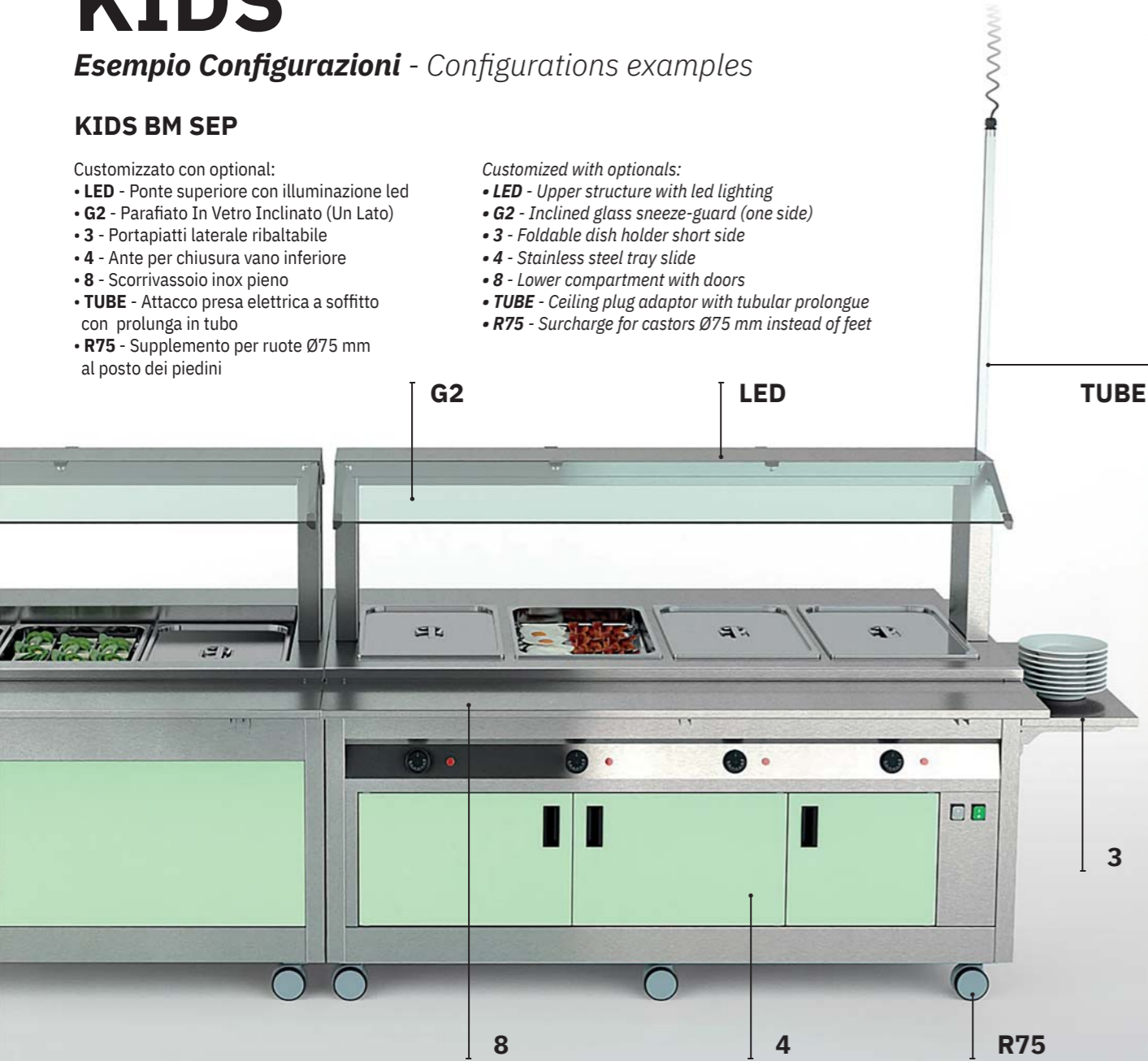
KIDS BM SEP

Customizzato con optional:

- **LED** - Ponte superiore con illuminazione led
- **G2** - Parafiato In Vetro Inclinato (Un Lato)
- **3** - Portapiatti laterale ribaltabile
- **4** - Ante per chiusura vano inferiore
- **8** - Scorrivassoio inox pieno
- **TUBE** - Attacco presa elettrica a soffitto con prolunga in tubo
- **R75** - Supplemento per ruote Ø75 mm al posto dei piedini

Customized with optional:

- **LED** - Upper structure with led lighting
- **G2** - Inclined glass sneeze-guard (one side)
- **3** - Foldable dish holder short side
- **4** - Stainless steel tray slide
- **8** - Lower compartment with doors
- **TUBE** - Ceiling plug adaptor with tubular prolongue
- **R75** - Surcharge for castors Ø75 mm instead of feet



Dettagli - Details

Illuminazione - Lighting



LED

PONTE IN ACCIAIO INOX CON LUCE LED
STAINLESS STEEL STRUCTURE WITH LED LIGHTING



HALO

PONTE IN ACCIAIO INOX CON LAMPADE RISCALDANTI ALOGENE
STAINLESS STEEL STRUCTURE WITH HALOGEN HEATING LAMPS



HALO LED

PONTE IN ACCIAIO INOX CON LUCE LED + LAMPADE RISCALDANTI ALOGENE
STAINLESS STEEL STRUCTURE WITH HALOGEN HEATING LAMPS + LED LIGHTING

Parafiato - Sneeze-guard



G1

PARAFIATO IN VETRO TEMPERATO DRITTO (UN LATO)
STRAIGHT TEMPERED GLASS SNEEZE-GUARD (ONE SIDE)



G2

PARAFIATO IN VETRO TEMPERATO INCLINATO (UN LATO)
INCLINED TEMPERED GLASS SNEEZE-GUARD (ONE SIDE)



G3

VETRINA CHIUSA IN VETRO TEMPERATO PER SERVIZIO CON OPERATORE
CLOSED DISPLAY IN TEMPERED GLASS FOR ASSISTED SERVICE

Corpo - body



STANDARD

VANO LIBERO CON PANNELLI SUL FONDO ASPORTABILI
LOWER COMPARTMENT WITH REMOVABLE PANELS AT THE BOTTOM



4

VANO INFERIORE NEUTRO CON ANTINE
LOWER COMPARTMENT WITH DOORS

Varianti - Variants

Pannellatura - Paneling



STANDARD

LEGNO LAMINATO
LAMINATED WOOD



SST

ACCIAIO INOX
STAINLESS STEEL



CST

LAMIERA VERNICIATA
POWDER COATED STEEL

KIDS R

REFRIGERAZIONE STATICA
STATIC REFRIGERATION



Buffet refrigerato staticamente per l'utilizzo nelle scuole o nei family hotel. Struttura in acciaio inox e pannellatura in legno laminato, i pannelli possono essere anche in acciaio inox (SST) e lamiera verniciata (CST). Dotato di piedini regolabili in altezza con zoccolino. La refrigerazione avviene grazie a un gruppo compressore con gas R290. Vasca in acciaio inox profonda 26cm con spigoli arrotondati e rubinetto di scarico, la temperatura è regolata tramite termostato elettronico.

Ciascun modulo può essere completato con diversi tipi di illuminazione, paratie e molti altri optional. Capacità 2-3-4-5 GN 1/1, vasche GN non incluse.

Buffet statically refrigerated for primary schools and in family hotels. Stainless steel structure available with wooden paneling, stainless steel paneling (SST) or powder coated paneling (CST). Refrigeration by means of a compressor unit with R290 gas. Height adjustable feet with skirting board. It is equipped with a 26cm deep stainless steel well with rounded edges with a drain cock. The well temperature is regulated by digital thermostat.

Each module can be configured with different types of lighting, sneezeguard, tray holders among with many other options. Capacity 2-3-4-5 GN 1/1. GN pans not included.

Prezzi - Prices

KIDS	Codice - Code	Descrizione e finitura	Description and finishing	Capacità - Capacity	Prezzo - Price
------	---------------	------------------------	---------------------------	---------------------	----------------

Legno laminato - Laminated wood

KIDS 2 R	02100K2R	Modulo vasca fredda statica Legno laminato	Counter with static refrigerated well Laminated wood	2 GN 1/1	
KIDS 3 R	02100K3R			3 GN 1/1	
KIDS 4 R	02100K4R			4 GN 1/1	
KIDS 5 R	02100K5R			5 GN 1/1	

Acciaio inox - Stainless steel

KIDS 2 R SST	021INK2R	Modulo vasca fredda statica Acciaio Inox	Counter with static refrigerated well Stainless steel	2 GN 1/1	
KIDS 3 R SST	021INK3R			3 GN 1/1	
KIDS 4 R SST	021INK4R			4 GN 1/1	
KIDS 5 R SST	021INK5R			5 GN 1/1	

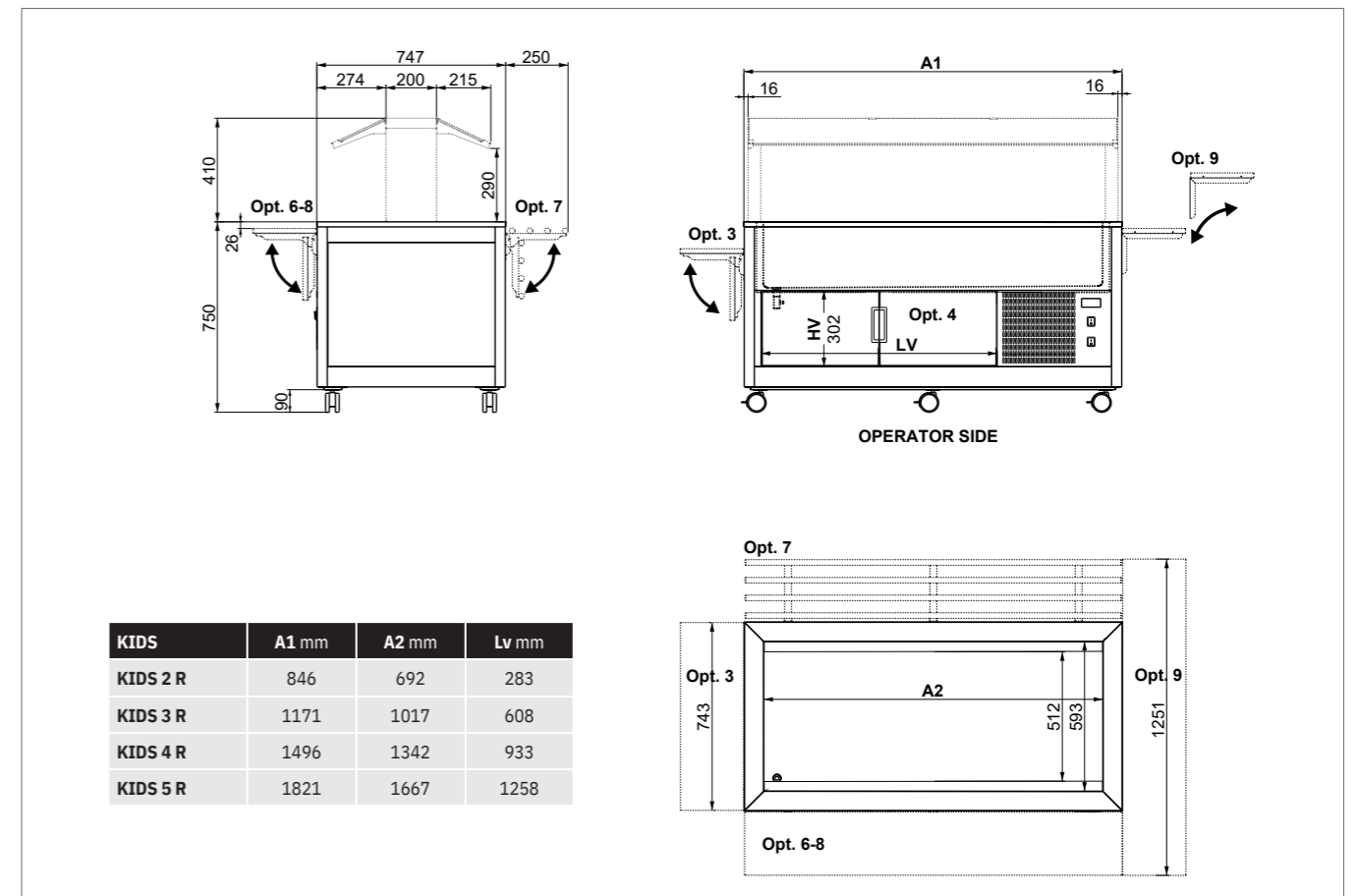
Verniciato a polvere - Powder coated

KIDS 2 R CST	021VGK2R	Modulo vasca fredda statica Verniciato a polvere	Counter with static refrigerated well Powder coated	2 GN 1/1	
KIDS 3 R CST	021VGK3R			3 GN 1/1	
KIDS 4 R CST	021VGK4R			4 GN 1/1	
KIDS 5 R CST	021VGK5R			5 GN 1/1	

Dati tecnici - Technical data	KIDS 2	KIDS 3	KIDS 4	KIDS 5
Capacità GN GN Capacity	2	3	4	5
Dimensioni esterne (A1 x P x H) mm External dimensions	846 x 747 x 750	1171 x 747 x 750	1496 x 747 x 750	1821 x 747 x 750
Dimensioni Vasca (A2 x P x H) mm Well dimensions	692 x 593 x 260	1017 x 593 x 260	1342 x 593 x 260	1667 x 593 x 260
Dimensioni vano inferiore (Lv x Hv) mm Lower compartment dimensions	283 x 302	608 x 302	933 x 302	1258 x 302
Peso Netto (Kg) Net Weight	76	81	90	99
Dimensioni imballo (cm) Packing size	120 x 100 x 120/185h	135 x 92 x 120/185h	155 x 92 x 120/185h	185 x 92 x 120/185h
Temperatura di esercizio (°C) Operating temperature	+2 / +10	+2 / +10	+2 / +10	+2 / +10
Gas refrigerante Refrigerant gas	R290	R290	R290	R290
Potenza assorbita (Watt) Power consumption	330*	330*	330*	330*
Tensione alimentazione a 50 Hz (V) Power Supplies at 50 Hz	230 V	230 V	230 V	230 V

*La potenza può aumentare con optional illuminazione LED - *Power may increase with optionals lighting LED >> PAG. 136

Disegno tecnico - Technical drawing



KIDS	A1 mm	A2 mm	Lv mm
KIDS 2 R	846	692	283
KIDS 3 R	1171	1017	608
KIDS 4 R	1496	1342	933
KIDS 5 R	1821	1667	1258

Optional - Optionals

LED	G1	G2	G3	3	6	7	8	9	9C	4	Z
5	R75	10	ADS	UK	HZ6	TUBE	45CUT	DIST	GN		

PREZZI OPTIONAL - OPTIONAL PRICE >> PAG. 136

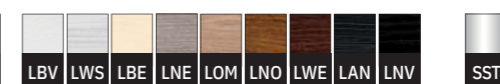
Per una resa migliore distanziare l'apparecchio di almeno 15 cm dalla parete. Keep the appliance at least 15 cm away from the wall for better performance.

Pannellature - Paneling

LEGNO LAMINATO
LAMINATED WOOD



ACCIAIO INOX
STAINLESS STEEL



LAMIERA VERNICIATA - solo per CST
POWDER COATED - only for CST



MATERIALI E DECORI - MATERIALS AND DECORS >> PAG. 324

KIDS RV

REFRIGERAZIONE VENTILATA
FAN-ASSISTED REFRIGERATION



Buffet a refrigerazione ventilata per per l'utilizzo nelle scuole o nei family hotel. Struttura in acciaio inox e pannellatura in legno laminato, i pannelli possono essere anche in acciaio inox (SST) e lamiera verniciata (CST). Dotato di piedini regolabili in altezza con zoccolino. La refrigerazione avviene grazie a un gruppo compressore con gas R290, dotato di un sistema defrost pre-programmato. Vasca in acciaio inox profonda 26cm con spigoli arrotondati e rubinetto di scarico, la temperatura è regolata tramite termostato elettronico. Ciascun modulo può essere completato con diversi tipi di illuminazione, paratie e molti altri optional. Capacità 3-4-5 GN 1/1, vasche GN non incluse.

Buffet with a fan-assisted refrigeration for primary schools and family hotels. Stainless steel structure available with wooden paneling, stainless steel paneling (SST) or powder coated paneling (CST). Refrigeration by means of a compressor unit with R290 gas. Height adjustable feet with skirting board. It is equipped with a 26cm deep stainless steel well with rounded edges with a drain cock. The well temperature is regulated by digital thermostat. Each module can be configured with different types of lighting, sneezeguard, tray holders among with many other optionals. Capacity 3-4-5 GN 1/1. GN pans not included.

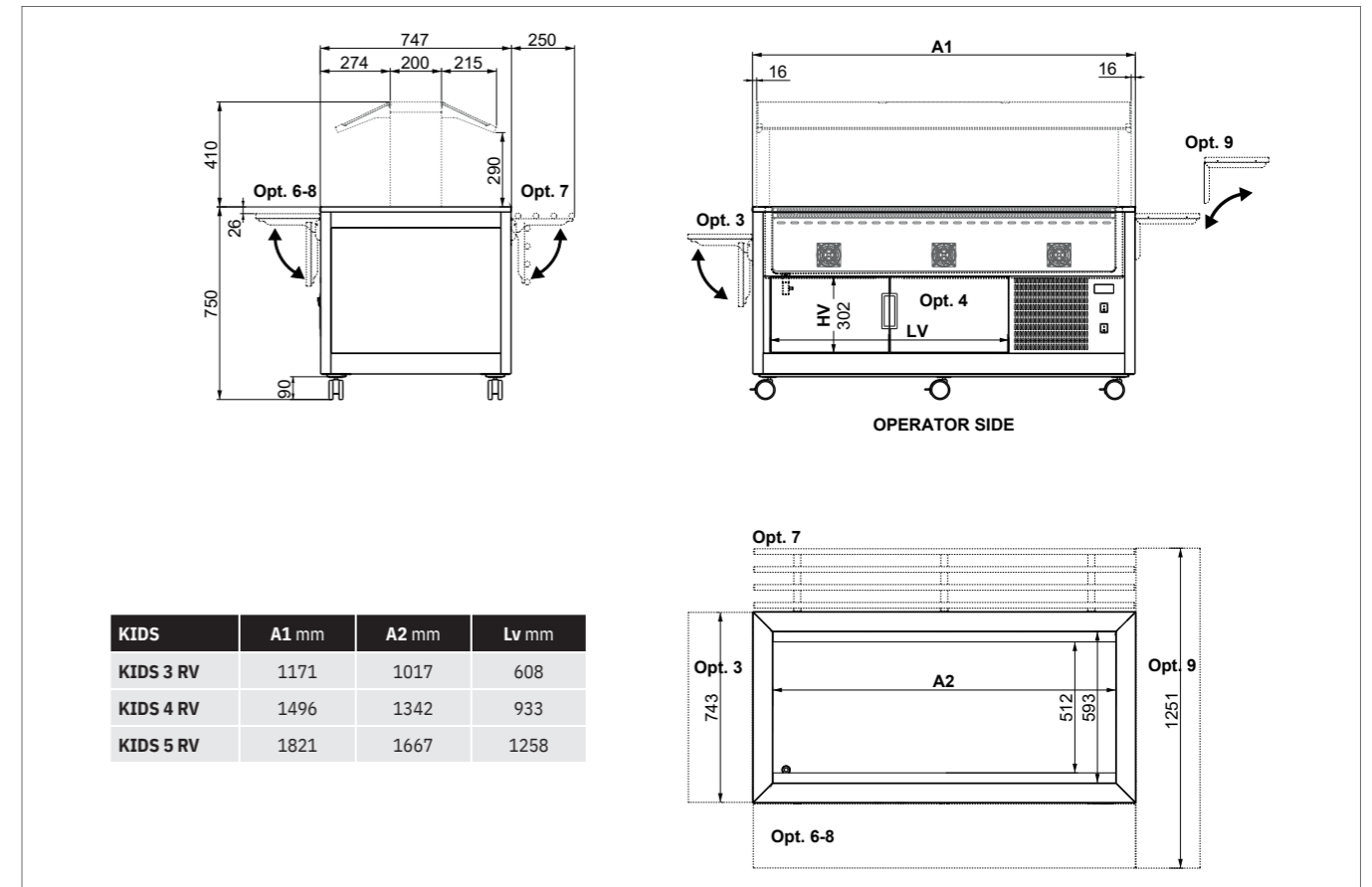
Prezzi - Prices

OMNIA	Codice - Code	Descrizione e finitura	Description and finishing	Capacità - Capacity	Prezzo - Price
Legno laminato - Laminated wood					
KIDS 3 RV	02100K3RV	Modulo vasca fredda ventilata Legno laminato	Counter with fan-assisted refrigerated well Laminated wood	3 GN 1/1	
KIDS 4 RV	02100K4RV			4 GN 1/1	
KIDS 5 RV	02100K5RV			5 GN 1/1	
Acciaio inox - Stainless steel					
KIDS 3 RV SST	021INK3RV	Modulo vasca fredda ventilata Acciaio Inox	Counter with fan-assisted refrigerated well Stainless steel	3 GN 1/1	
KIDS 4 RV SST	021INK4RV			4 GN 1/1	
KIDS 5 RV SST	021INK5RV			5 GN 1/1	
Verniciato a polvere - Powder coated					
KIDS 3 RV CST	021VGK3RV	Modulo vasca fredda ventilata Verniciato a polvere	Counter with fan-assisted refrigerated well Powder coated	3 GN 1/1	
KIDS 4 RV CST	021VGK4RV			4 GN 1/1	
KIDS 5 RV CST	021VGK5RV			5 GN 1/1	

Dati tecnici - Technical data	KIDS 3	KIDS 4	KIDS 5
Capacità GN GN Capacity	3	4	5
Dimensioni esterne (A1 x P x H) mm External dimensions	1171 x 747 x 750	1496 x 747 x 750	1821 x 747 x 750
Dimensioni Vasca (A2 x P x H) mm Well dimensions	1017 x 593 x 260	1342 x 593 x 260	1667 x 593 x 260
Dimensioni vano inferiore (Lv x Hv) mm Lower compartment dimensions	688 x 302	933 x 302	1258 x 302
Peso Netto (Kg) Net Weight	90	99	108
Dimensioni imballo (cm) Packing size	135 x 92 x 120/185h	155 x 92 x 120/185h	185 x 92 x 120/185h
Temperatura di esercizio (°C) Operating temperature	+2 / +10	+2 / +10	+2 / +10
Gas refrigerante Refrigerant gas	R290	R290	R290
Potenza assorbita (Watt) Power consumption	371*	380*	389*
Tensione alimentazione a 50 Hz (V) Power Supplies at 50 Hz	230 V	230 V	230 V

*La potenza può aumentare con optional illuminazione LED - *Power may increase with optionals lighting LED >> PAG. 136

Disegno tecnico - Technical drawing



Optional - Optionals

LED G1 G2 G3 3 6 7 8 9 9C 4 Z
5 R75 10 ADS UK HZ6 TUBE 45CUT DIST GN

Per una resa migliore distanziare l'apparecchio di almeno 15 cm dalla parete. Keep the appliance at least 15 cm away from the wall for better performance.

PREZZI OPTIONAL - OPTIONALS PRICE >> PAG. 136

Pannellature - Paneling

LEGNO LAMINATO
LAMINATED WOOD



ACCIAIO INOX
STAINLESS STEEL




LAMIERA VERNICIATA - solo per CST
POWDER COATED - only for CST



MATERIALI E DECORI - MATERIALS AND DECORS >> PAG. 324

KIDS BM

 RISCALDAMENTO BAGNO MARIA
BAIN-MARIE HEATING



Buffet riscaldato a bagnomaria per l'utilizzo nelle scuole o nei family hotel. Struttura in acciaio inox e pannellatura in legno laminato, i pannelli possono essere anche in acciaio inox (SST) e lamiera verniciata (CST), con piedini regolabili in altezza con zoccolino. La vasca è in acciaio inox, profonda 26cm con spigoli arrotondati, rubinetto di scarico e riscaldata tramite resistenze siliciche adesive. La temperatura della vasca è regolata da un termostato digitale. Ciascun modulo può essere completato con diversi tipi di illuminazione, paratie e molti altri optional. Capacità 2-3-4-5 GN 1/1, vasche GN non incluse.

Bain-marie heated buffet for primary schools and family hotels. Stainless steel structure available with wooden paneling, stainless steel paneling (SST) or powder coated paneling (CST). Height adjustable feet with skirting board. It is equipped with a 26cm deep stainless steel well with rounded edges with a drain cock and heated by silicone adhesive elements. Well temperature regulated by digital thermostat. Each module can be configured with different types of lighting, sneezeguard, tray holders among with many other optional. Capacity 2-3-4-5 GN 1/1. GN pans not included.

Prezzi - Prices

OMNIA	Codice - Code	Descrizione e finitura	Description and finishing	Capacità - Capacity	Prezzo - Price
-------	---------------	------------------------	---------------------------	---------------------	----------------

Legno laminato - Laminated wood

KIDS 2 BM	02100K2BM	Modulo vasca calda a Bagno Maria Legno laminato	Counter with Bain Marie heating well Laminated wood	2 GN 1/1
KIDS 3 BM	02100K3BM			3 GN 1/1
KIDS 4 BM	02100K4BM			4 GN 1/1
KIDS 5 BM	02100K5BM			5 GN 1/1

Acciaio inox - Stainless steel

KIDS 2 BM SST	021INK2BM	Modulo vasca calda a Bagno Maria Acciaio Inox	Counter with Bain Marie heating well Stainless steel	2 GN 1/1
KIDS 3 BM SST	021INK3BM			3 GN 1/1
KIDS 4 BM SST	021INK4BM			4 GN 1/1
KIDS 5 BM SST	021INK5BM			5 GN 1/1

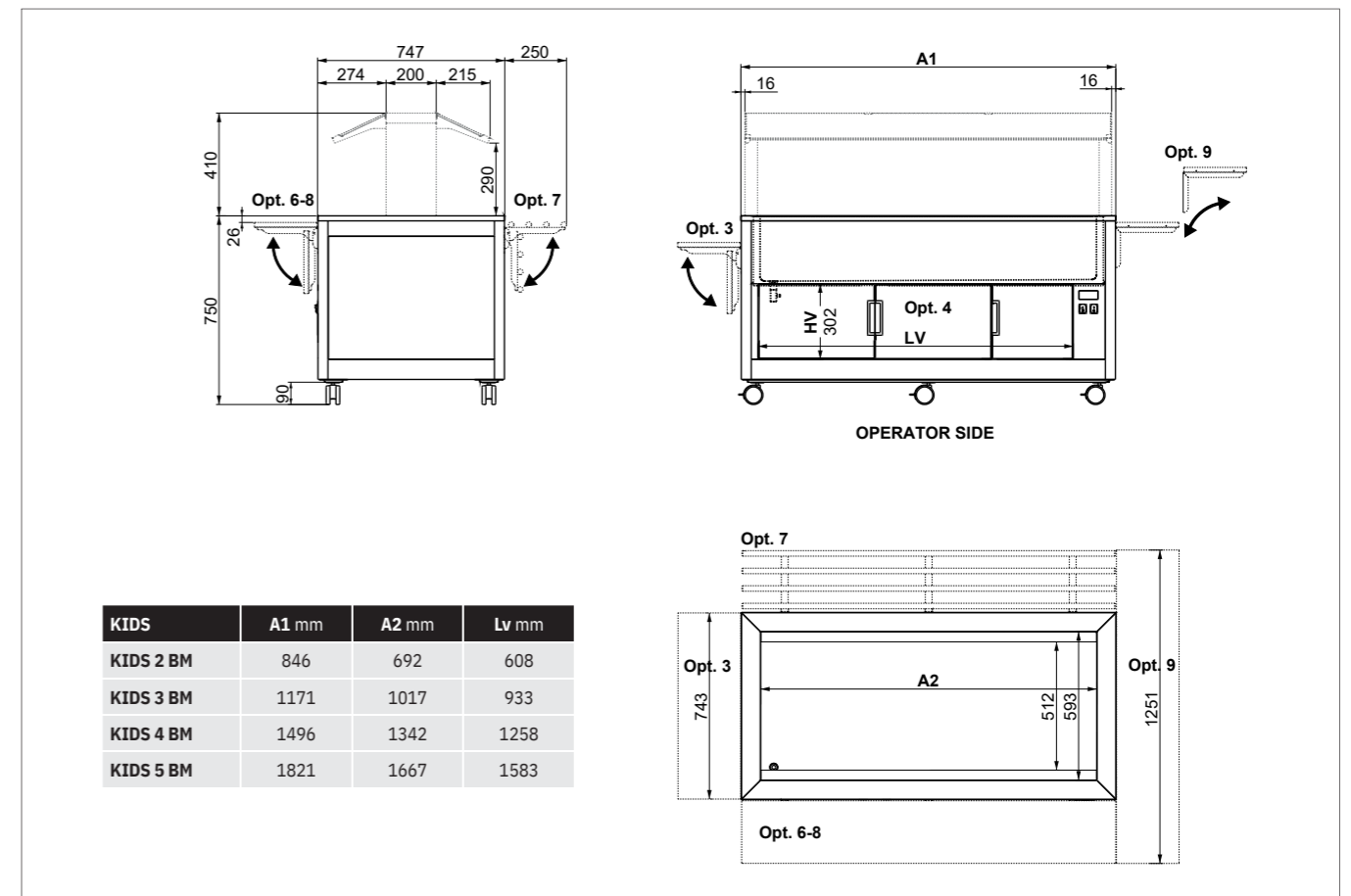
Verniciato a polvere - Powder coated

KIDS 2 BM CST	021VGK2BM	Modulo vasca calda a Bagno Maria Verniciato a polvere	Counter with Bain Marie heating well Powder coated	2 GN 1/1
KIDS 3 BM CST	021VGK3BM			3 GN 1/1
KIDS 4 BM CST	021VGK4BM			4 GN 1/1
KIDS 5 BM CST	021VGK5BM			5 GN 1/1

Dati tecnici - Technical data	KIDS 2	KIDS 3	KIDS 4	KIDS 5
Capacità GN GN Capacity	2	3	4	5
Dimensioni esterne (A1 x P x H) mm External dimensions	846 x 747 x 750	1171 x 747 x 750	1496 x 747 x 750	1821 x 747 x 750
Dimensioni Vasca (A2 x P x H) mm Well dimensions	692 x 593 x 260	1017 x 593 x 260	1342 x 593 x 260	1667 x 593 x 260
Dimensioni vano inferiore (Lv x Hv) mm Lower compartment dimensions	608 x 302	933 x 302	1258 x 302	1583 x 302
Peso Netto (Kg) Net Weight	74	66,5	76,5	85,5
Dimensioni imballo (cm) Packing size	120 x 100 x 120/185h	135 x 92 x 120/185h	155 x 92 x 120/185h	185 x 92 x 120/185h
Temperatura di esercizio (°C) Operating temperature	0 / +90	0 / +90	0 / +90	0 / +90
Potenza assorbita (Watt) Power consumption	1000*	1500*	2000*	2500*
Tensione alimentazione a 50 Hz (V) Power Supplies at 50 Hz	230	230	230	230

*La potenza può aumentare con optional illuminazione LED / HALO / HALOLED - *Power may increase with optional lighting LED / HALO / HALOLED >> PAG. 136

Disegno tecnico - Technical drawing



KIDS	A1 mm	A2 mm	Lv mm
KIDS 2 BM	846	692	608
KIDS 3 BM	1171	1017	933
KIDS 4 BM	1496	1342	1258
KIDS 5 BM	1821	1667	1583

Optional - Optionals

LED	HALO	HALOLED	G1	G2	G3	3	6	7	8	9	9C	4	Z
CAM	SCAM	5	R75	10	ADS	UK	TUBE	45CUT	DIST	GN			

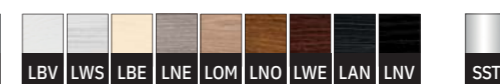
PREZZI OPTIONAL - OPTIONALS PRICE >> PAG. 136

Pannellature - Paneling

LEGNO LAMINATO
LAMINATED WOOD



ACCIAIO INOX
STAINLESS STEEL



LAMIERA VERNICIATA - solo per CST
POWDER COATED - only for CST



MATERIALI E DECORI - MATERIALS AND DECORS >> PAG. 324

KIDS BM SEP

RISCALDAMENTO BAGNO MARIA / VASCHE SEPARATE
BAIN-MARIE HEATING / SEPARATED WELLS



Buffet riscaldato a bagnomaria con vasche separate per l'utilizzo nelle scuole o nei family hotel. Struttura in acciaio inox e pannellatura in legno laminato, i pannelli possono essere anche in acciaio inox (SST) e lamiera verniciata (CST), con piedini regolabili in altezza con zoccolino. La vasca è in acciaio inox e composta da moduli separati profondi 26 cm, con spigoli arrotondati e rubinetto di scarico. Ogni modulo è riscaldato tramite resistenze siliciche adesive. La temperatura di ogni vasca è regolata dal suo termostato digitale con spia di funzionamento.

Ciascun modulo può essere completato con diversi tipi di illuminazione, paratie e molti altri optional. Capacità 3-4 GN 1/1, vasche GN non incluse.

Bain-marie heated buffet with separated wells for primary schools and family hotels. Stainless steel structure available with wooden paneling, stainless steel paneling (SST) or powder coated paneling (CST). Height adjustable feet with skirting board. The buffet is equipped by separated wells, 26 cm deep with rounded edges and drain cock each. The heating is through adhesive silicone heating element and it's regulated by a digital thermostat with warming light. Each module can be configurated with different types of lighting, sneezeguard, tray holders among with many other optionals. Capacity 3-4 GN 1/1. GN pans not included.

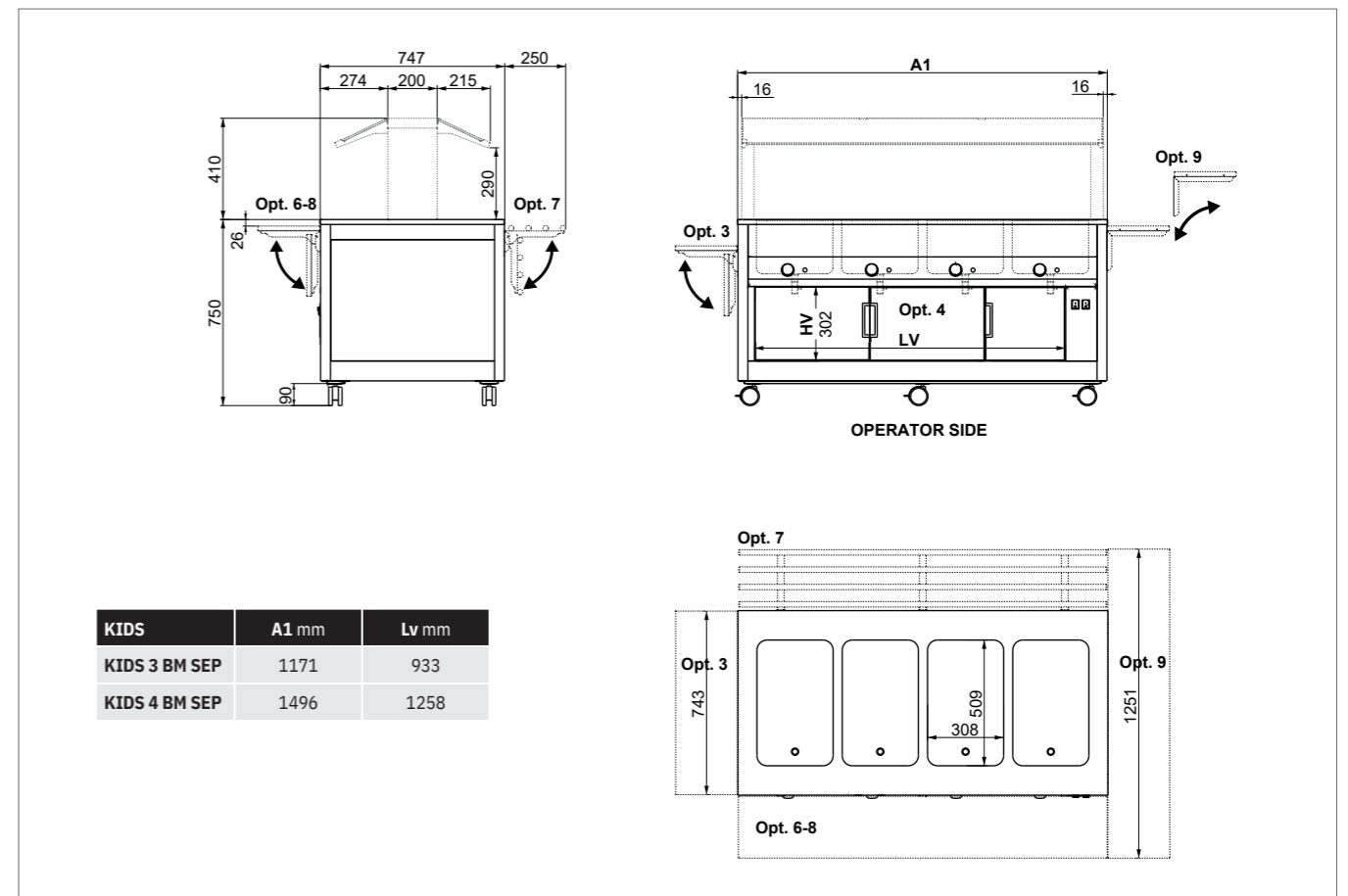
Prezzi - Prices

OMNIA	Codice - Code	Descrizione e finitura	Description and finishing	Capacità - Capacity	Prezzo - Price
Legno laminato - Laminated wood					
KIDS 3 BM SEP	02100K3BMSEP	Vasche calde separate a Bagno Maria	Counter with separated wells, Bain Marie heating	3 GN 1/1	
KIDS 4 BM SEP	02100K4BMSEP	Legno laminato	Laminated wood	4 GN 1/1	
Acciaio inox - Stainless steel					
KIDS 3 BM SEP SST	021INK3BMSEP	Vasche calde separate a Bagno Maria	Counter with separated wells, Bain Marie heating	3 GN 1/1	
KIDS 4 BM SEP SST	021INK4BMSEP	Acciaio Inox	Stainless steel	4 GN 1/1	
Verniciato a polvere - Powder coated					
KIDS 3 BM SEP CST	021VGK3BMSEP	Vasche calde separate a Bagno Maria	Counter with separated wells, Bain Marie heating	3 GN 1/1	
KIDS 4 BM SEP CST	021VGK4BMSEP	Verniciato a polvere	Powder coated	4 GN 1/1	

Dati tecnici - Technical data	KIDS 3	KIDS 4
Capacità GN GN Capacity	3	4
Dimensioni esterne (A1 x P x H) mm External dimensions	1171 x 747 x 750	1496 x 747 x 750
Dimensioni Vasca (A2 x P x H) mm Well dimensions	1017 x 593 x 260	1342 x 593 x 260
Dimensioni vano inferiore (Lv x Hv) mm Lower compartment dimensions	933 x 302	1258 x 302
Peso Netto (Kg) Net Weight	63	72
Dimensioni imballo (cm) Packing size	135 x 92 x 120/185h	155 x 92 x 120/185h
Temperatura di esercizio (°C) Operating temperature	0 / +90	0 / +90
Potenza assorbita (Watt) Power consumption	1500*	2000*
Tensione alimentazione a 50 Hz (V) Power Supplies at 50 Hz	230	230

*La potenza può aumentare con optional illuminazione LED / HALO / HALOLED - *Power may increase with optionals lighting LED / HALO / HALOLED >> PAG. 136

Disegno tecnico - Technical drawing



Optional - Optionals

LED	HALO	HALOLED	G1	G2	G3	3	6	7	8	9	9C	4	Z
5	R75	10	ADS	UK	TUBE	45CUT	GN						

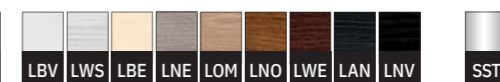
PREZZI OPTIONAL - OPTIONALS PRICE >> PAG. 136

Pannellatura - Paneling

LEGNO LAMINATO
LAMINATED WOOD



ACCIAIO INOX
STAINLESS STEEL



LAMIERA VERNICIATA - solo per CST
POWDER COATED - only for CST



MATERIALI E DECORI - MATERIALS AND DECORS >> PAG. 324

www.candola.cz

KIDS N

MODULO NEUTRO
NEUTRAL MODULE



Buffet neutro per l'utilizzo nelle scuole o nei family hotel. Struttura in acciaio inox e pannellatura in legno laminato, i pannelli possono essere anche in acciaio inox (SST) e lamiera verniciata (CST). Può essere disposto da solo come isola o utilizzato in linea con altri moduli Omnia per creare una linea self-service. Ciascun modulo può essere completato con diversi tipi di illuminazione, paratie e molti altri optional. Capacità 3-4-5 GN 1/1, vasche GN non incluse.

Neutral buffet for primary schools and family hotels. Stainless steel structure available with wooden paneling, stainless steel paneling (SST) or powder coated paneling (CST). It can be used as a stand alone unit or in a line to connect other Omnia buffet models. Each module can be configurated with different types of lighting, sneezeguard, tray holders among with many other optionals. Capacity 3-4-5 GN 1/1.

Prezzi - Prices

OMNIA	Codice - Code	Descrizione e finitura	Description and finishing	Capacità - Capacity	Prezzo - Price
-------	---------------	------------------------	---------------------------	---------------------	----------------

Legno laminato - Laminated wood

KIDS 2 N	02100K2N	Modulo neutro Legno laminato	Neutral counter Laminated wood	2 GN 1/1	
KIDS 3 N	02100K3N			3 GN 1/1	
KIDS 4 N	02100K4N			4 GN 1/1	
KIDS 5 N	02100K5N			5 GN 1/1	

Acciaio inox - Stainless steel

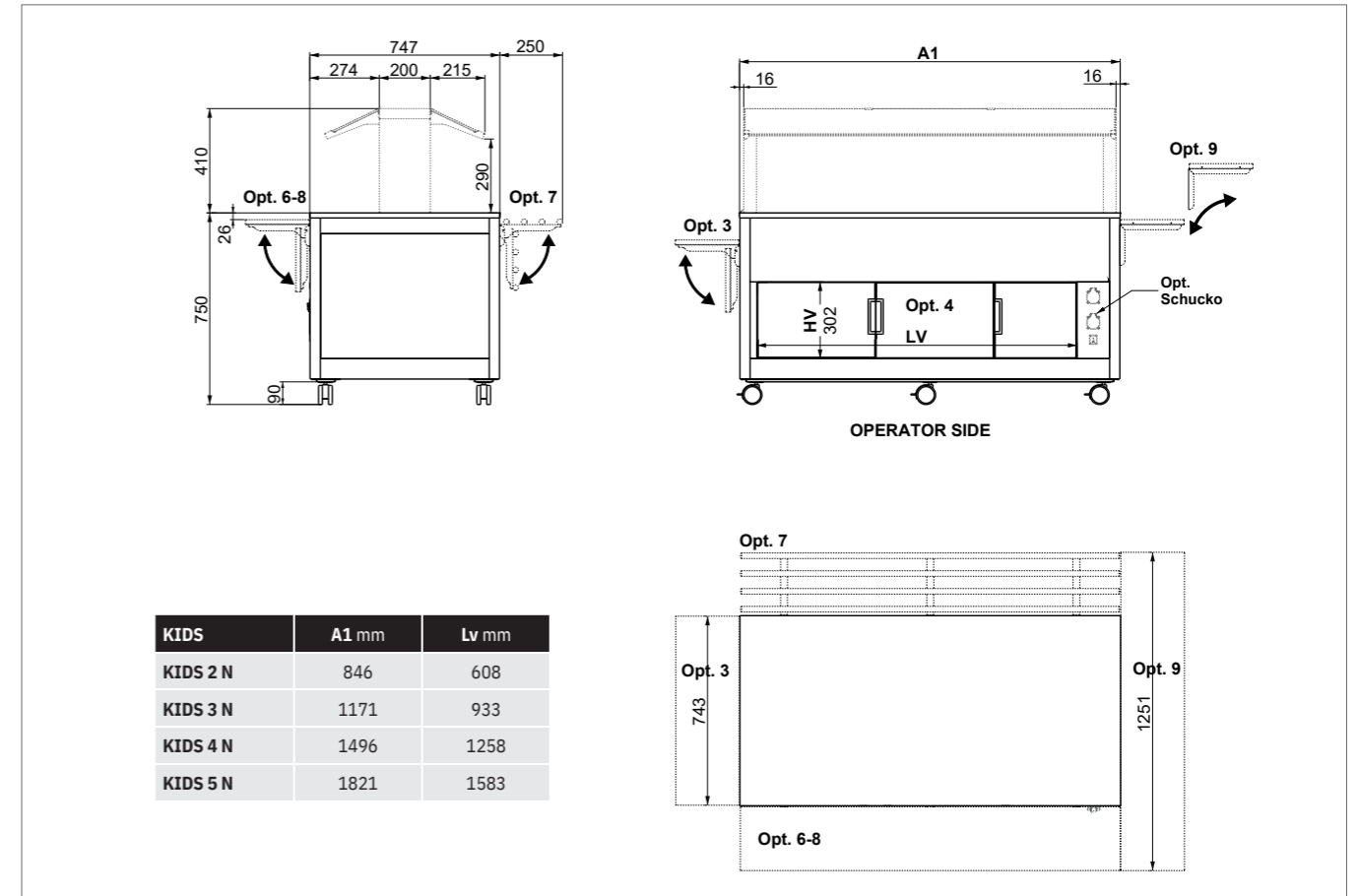
KIDS 2 N SST	021INK2N	Modulo neutro Acciaio Inox	Neutral counter Stainless steel	2 GN 1/1	
KIDS 3 N SST	021INK3N			3 GN 1/1	
KIDS 4 N SST	021INK4N			4 GN 1/1	
KIDS 5 N SST	021INK5N			5 GN 1/1	

Verniciato a polvere - Powder coated

KIDS 2 N CST	021VGK2N	Modulo neutro Verniciato a polvere	Neutral counter Powder coated	2 GN 1/1	
KIDS 3 N CST	021VGK3N			3 GN 1/1	
KIDS 4 N CST	021VGK4N			4 GN 1/1	
KIDS 5 N CST	021VGK5N			5 GN 1/1	

Dati tecnici - Technical data	KIDS 2	KIDS 3	KIDS 4	KIDS 5
Capacità GN GN Capacity	2	3	4	5
Dimensioni esterne (A1 x P x H) mm External dimensions	846 x 747 x 750	1171 x 747 x 750	1496 x 747 x 750	1821 x 747 x 750
Dimensioni vano inferiore (Lv x Hv) mm Lower compartment dimensions	608 x 302	933 x 302	1258 x 302	1583 x 302
Peso Netto (Kg) Net Weight	63	63	72	81
Dimensioni imballo (cm) Packing size	120 x 100 x 120/185h	135 x 92 x 120/185h	155 x 92 x 120/185h	185 x 92 x 120/185h

Disegno tecnico - Technical drawing



Optional - Optionals

LED HALO HALOLED G1 G2 G3 3 6 7 8 9 9C 4 Z
ADS PR2

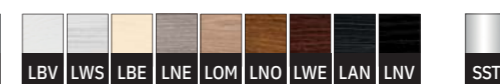
PREZZI OPTIONAL - OPTIONAL PRICE >> PAG. 136

Pannellature - Paneling

LEGNO LAMINATO
LAMINATED WOOD



ACCIAIO INOX
STAINLESS STEEL



LAMIERA VERNICIATA - solo per CST
POWDER COATED - only for CST



MATERIALI E DECORI - MATERIALS AND DECORS >> PAG. 324

www.candola.cz

KIDS OPTIONAL OPTIONALS

Illuminazione - Lighting



LED

PONTE IN ACCIAIO INOX CON LUCE LED
STAINLESS STEEL STRUCTURE WITH LED LIGHTING

Optional - Optionals	Codice - Code	Rif. Modello - Ref. Models	Potenza - Power Watt (230 V)	Prezzo - Price
LED-03	RL6INALZOMN/3	KIDS 3	10	
LED-04	RL6INALZOMN/4	KIDS 4	13,5	
LED-05	RL6INALZOMN/5	KIDS 5	15	



HALO

PONTE IN ACCIAIO INOX CON LAMPADINE RISCALDANTI ALOGENE
STAINLESS STEEL STRUCTURE WITH HALOGEN HEATING LAMPS

Optional - Optionals	Codice - Code	Rif. Modello - Ref. Models	Potenza - Power Watt (230 V)	Q.tà Lampade - Lamps Q.ty	Prezzo - Price
HALO-03	RL6INALZOMN/3HALO	KIDS 3	600	2	
HALO-04	RL6INALZOMN/4HALO	KIDS 4	900	3	
HALO-05	RL6INALZOMN/5HALO	KIDS 5	1200	4	



HALOLED

PONTE IN ACCIAIO INOX CON LUCE LED + LAMPADINE RISCALDANTI ALOGENE
STAINLESS STEEL STRUCTURE WITH HALOGEN HEATING LAMPS + LED LIGHTING

Optional - Optionals	Codice - Code	Rif. Modello - Ref. Models	Potenza - Power Watt (230 V)	Q.tà Lampade - Lamps Q.ty	Prezzo - Price
HALOLED-03	RL6INALZOMN/3HALED	KIDS 3	610	2 + 1 LED	
HALOLED-04	RL6INALZOMN/4HALED	KIDS 4	913.5	3 + 1 LED	
HALOLED-05	RL6INALZOMN/5HALED	KIDS 5	1215	4 + 1 LED	

Parafiato - Sneezeguard



G1

PARAFIATO IN VETRO TEMPERATO DRITTO (UN LATO)
STRAIGHT TEMPERED GLASS SNEEZE-GUARD (ONE SIDE)

Optional - Optionals	Codice - Code	Rif. Modello - Ref. Models	Finitura - Finishing	Prezzo - Price
G1-03	01400OMNV3	KIDS 3		
G1-04	01400OMNV4	KIDS 4	Vetro temperato - Tempered glass	
G1-05	01400OMNV5	KIDS 5		



G2

PARAFIATO IN VETRO TEMPERATO INCLINATO (UN LATO)
INCLINED TEMPERED GLASS SNEEZE-GUARD (ONE SIDE)

Optional - Optionals	Codice - Code	Rif. Modello - Ref. Models	Finitura - Finishing	Prezzo - Price
G2-03	01400OMNV13	KIDS 3		
G2-04	01400OMNV14	KIDS 4	Vetro temperato - Tempered glass	
G2-05	01400OMNV15	KIDS 5		



G3

VETRINA CHIUSA IN VETRO TEMPERATO PER SERVIZIO CON OPERATORE
CLOSED DISPLAY IN TEMPERED GLASS FOR ASSISTED SERVICE

Optional - Optionals	Codice - Code	Rif. Modello - Ref. Models	Finitura - Finishing	Prezzo - Price
G3-03	01400OMNV3S	KIDS 3		
G3-04	01400OMNV4S	KIDS 4	Vetro temperato - Tempered glass	
G3-05	01400OMNV5S	KIDS 5		

KIDS OPTIONAL OPTIONALS

Scorriavassoï - Tray holders



3



3-TUB



3-SST

PORTAPIATTI LATERALE RIMUOVIBILE
REMOVABLE DISH HOLDER SHORT SIDE

Optional Optionals	Codice Code	Rif. Modello Ref. Models	Descrizione	Finitura	Description	Finishing	Prezzo - Price
3	014000MNPPLAT	KIDS	Portapiatti laterale rimuovibile	Legno laminato	Removable dish holder short side	Laminated wood	
3-TUB	012INOMLATI			Tubolare acciaio inox		Stainless steel tube	
3-SST	014INOMNLSST			Acciaio inox		Stainless steel	



6

PORTAPIATTI RIBALTABILE IN LEGNO LAMINATO (FRONTE O POSTERIORE)
CON MENSOLE PIEGHEVOLI RINFORZATE
LAMINATED WOOD FODABLE DISH HOLDER (FRONT OR BACK) WITH
REINFORCED FOLDING HINGES

Optional Optionals	Codice Code	Rif. Modello Ref. Models	Descrizione	Finitura	Description	Finishing	Prezzo - Price
6-03	019000MNF3	KIDS 3	Portapiatti ribaltabile (fronte o posteriore)	Legno laminato	Foldable dish holder (front or back)	Laminated wood	
6-04	019000MNF4	KIDS 4					
6-05	019000MNF5	KIDS 5					



7

SCORRIVASSOIO RIBALTABILE IN TUBOLARE ACCIAIO INOX (FRONTE O POSTERIORE)
CON MENSOLE PIEGHEVOLI RINFORZATE
STAINLESS STEEL TUBE FODABLE TRAY SLIDE (FRONT OR BACK) WITH REINFORCED
FOLDING HINGES

Optional Optionals	Codice Code	Rif. Modello Ref. Models	Descrizione	Finitura	Description	Finishing	Prezzo - Price
7-03	019INOMNFR3	KIDS 3	Scorriavassoio ribaltabile (fronte o posteriore)	Tubolare acciaio inox	Foldable tray slide (front or back)	Stainless steel tube	
7-04	019INOMNFR4	KIDS 4					
7-05	019INOMNFR5	KIDS 5					



8

SCORRIVASSOIO RIBALTABILE IN ACCIAIO INOX (FRONTE O POSTERIORE)
CON MENSOLE PIEGHEVOLI RINFORZATE
STAINLESS STEEL FODABLE TRAY SLIDE (FRONT OR BACK) WITH FOLDING
REINFORCED HINGES

Optional Optionals	Codice Code	Rif. Modello Ref. Models	Descrizione	Finitura	Description	Finishing	Prezzo - Price
8F-03	019IPOMNFR3	KIDS 3	Scorriavassoio ribaltabile, fronte	Acciaio inox	Foldable tray slide, front	Stainless steel	
8P-03	019IPOMNP3		Scorriavassoio ribaltabile, posteriore		Foldable tray slide, back		
8F-04	019IPOMNFR4	KIDS 4	Scorriavassoio ribaltabile, fronte		Foldable tray slide, front		
8P-04	019IPOMNP4		Scorriavassoio ribaltabile, posteriore		Foldable tray slide, back		
8F-05	019IPOMNFR5	KIDS 5	Scorriavassoio ribaltabile, fronte		Foldable tray slide, front		
8P-05	019IPOMNP5		Scorriavassoio ribaltabile, posteriore		Foldable tray slide, back		



9



9-TUB



9-SST

SCORRIVASSOIO LATERALE PER ISOLA SELF, ASPORTABILE (GIUNZIONE TRA PORTAPIATTI FRONTALE E POSTERIORE)
REMOVABLE LONG TRAY SLIDE FOR SELF-SERVICE ISLAND (JUNCTION BETWEEN FRONT AND BACK DISH-HOLDER)

Optional Optionals	Codice Code	Rif. Modello Ref. Models	Descrizione	Finitura	Description	Finishing	Prezzo - Price
9-A	017000MPPLU	KIDS	Scorriavassoio laterale per isola self, asportabile	Legno laminato	Removable dish holder short side	Laminated wood	
9-TUB	017INOMPPLUT			Tubolare acciaio inox		Stainless steel tube	
9-SST	017INOMPPLUL			Acciaio inox		Stainless steel	



9-C



9C-TUBC



9C-SSTC

SCORRIVASSOIO LATERALE CORTO PER BUFFET CON APPOGGIO A MURO, ASPORTABILE
REMOVABLE TRAY SLIDE ON SHORT SIDE, FOR WALL LEANING BUFFETS

Optional Optionals	Codice Code	Rif. Modello Ref. Models	Descrizione	Finitura	Description	Finishing	Prezzo - Price
9-C	017000MPPLUC	KIDS	Scorriavassoio laterale corto appoggio a muro, asportabile	Legno laminato	Removable tray slide on short side, for wall leaning	Laminated wood	
9C-TUBC	017INOMPPLUTC			Tubolare acciaio inox		Stainless steel tube	
9C-SSTC	017INOMPPLULC			Acciaio inox		Stainless steel	

I buffet refrigerati devono comunque essere distanziati dalla parete almeno 10-15 cm.
The refrigerated buffets must in any case be spaced at least 10-15 cm from the wall.

KIDS OPTIONAL OPTIONALS

Corpo - body

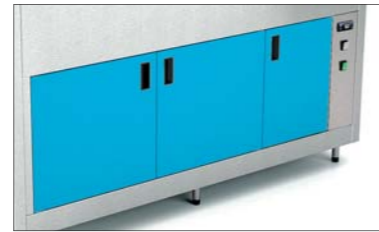


4

VANO INFERIORE NEUTRO CON ANTINE
LOWER COMPARTMENT WITH DOORS



4-SST



4-CST

Optional Optionals	Codice Code	Rif. Modello Ref. Models	Descrizione	Finitura	Description	Finishing	Prezzo - Price		
4-K2	014LEOMNCH2CK	KIDS 2	Vano inferiore neutro con antine, moduli caldi e neutri	Legno laminato	Lower compartment with doors, heated and neutral modules	Laminated wood			
4-K3	014LEOMNCH3CK	KIDS 3	Vano inferiore neutro con antine, moduli caldi e neutri		Lower compartment with doors, heated and neutral modules				
4-K3F	014LEOMNCH3FK		Vano inferiore neutro con antine, moduli freddi		Lower compartment with doors, refrigerated modules				
4-K4	014LEOMNCH4CK	KIDS 4	Vano inferiore neutro con antine, moduli caldi e neutri		Lower compartment with doors, heated and neutral modules				
4-K4F	014LEOMNCH4FK		Vano inferiore neutro con antine, moduli freddi		Lower compartment with doors, refrigerated modules				
4-K5	014LEOMNCH5CK	KIDS 5	Vano inferiore neutro con antine, moduli caldi e neutri		Lower compartment with doors, heated and neutral modules				
4-K5F	014LEOMNCH5FK		Vano inferiore neutro con antine, moduli freddi		Lower compartment with doors, refrigerated modules				
4SST-K2	014INOMNCH2CK	KIDS 2	Vano inferiore neutro con antine, moduli caldi e neutri		Acciaio inox			Lower compartment with doors, heated and neutral modules	Laminated wood
4SST-K3	014INOMNCH3CK	KIDS 3	Vano inferiore neutro con antine, moduli caldi e neutri					Lower compartment with doors, heated and neutral modules	
4SST-K3F	014INOMNCH3FK		Vano inferiore neutro con antine, moduli freddi					Lower compartment with doors, refrigerated modules	
4SST-K4	014INOMNCH4CK	KIDS 4	Vano inferiore neutro con antine, moduli caldi e neutri	Lower compartment with doors, heated and neutral modules					
4SST-K4F	014INOMNCH4FK		Vano inferiore neutro con antine, moduli freddi	Lower compartment with doors, refrigerated modules					
4SST-K5	014INOMNCH5CK	KIDS 5	Vano inferiore neutro con antine, moduli caldi e neutri	Lower compartment with doors, heated and neutral modules					
4SST-K5F	014INOMNCH5FK		Vano inferiore neutro con antine, moduli freddi	Lower compartment with doors, refrigerated modules					
4CST-K2	014VGOMNCH2CK	KIDS 2	Vano inferiore neutro con antine, moduli caldi e neutri	Verniciato a polvere		Lower compartment with doors, heated and neutral modules	Powder coated		
4CST-K3	014VGOMNCH3CK	KIDS 3	Vano inferiore neutro con antine, moduli caldi e neutri			Lower compartment with doors, heated and neutral modules			
4CST-K3F	014VGOMNCH3FK		Vano inferiore neutro con antine, moduli freddi			Lower compartment with doors, refrigerated modules			
4CST-K4	014VGOMNCH4CK	KIDS 4	Vano inferiore neutro con antine, moduli caldi e neutri		Lower compartment with doors, heated and neutral modules				
4CST-K4F	014VGOMNCH4FK		Vano inferiore neutro con antine, moduli freddi		Lower compartment with doors, refrigerated modules				
4CST-K5	014VGOMNCH5CK	KIDS 5	Vano inferiore neutro con antine, moduli caldi e neutri		Lower compartment with doors, heated and neutral modules				
4CST-K5F	014VGOMNCH5FK		Vano inferiore neutro con antine, moduli freddi		Lower compartment with doors, refrigerated modules				



Z

ZOCCOLINO IN PVC RIVESTITO ALLUMINIO
ALUMINIUM COATED PVC SKIRTING BOAR

Optional Optionals	Codice Code	Rif. Modello Ref. Models	Descrizione	Description	Prezzo - Price
Z2	01400ZOCC/2	KIDS 2	Zoccolino frontale	Board skirting, front	
Z3	01400ZOCC/3	KIDS 3			
Z4	01400ZOCC/4	KIDS 4			
Z5	01400ZOCC/5	KIDS 5			
ZLAT	01400ZOCC/LAT	KIDS			
GNZ	C01ALANG/80		Giunzione/angolo per zoccolini	Joint/corner for board skirting	12,00 €

Varie - various



R75

SUPPLEMENTO PER RUOTE DIAM.75MM IN POLIAMMIDE, 2 CON FRENO
SURCHARGE FOR POLYAMIDE 75MM. DIAM CASTORS, 2 WITH BRAKE

Optional - Optionals	Codice - Code	Rif. Modello - Ref. Models	Prezzo - Price
R75	RL5OMR75/2-3	KIDS 2 - 3	
R75	RL5OMR75/4-5	KIDS 4 - 5	



10

SUPPLEMENTO PER RUOTE RINFORZATE DIAM.125MM IN ACCIAIO, 2 CON FRENO
REINFORCED 125MM. DIAM STEEL CASTORS, 2 WITH BRAKE

Optional - Optionals	Codice - Code	Rif. Modello - Ref. Models	Prezzo - Price
10	RL5OMR125/2-3	KIDS 2 - 3	
10	RL5OMR125/4-5	KIDS 4 - 5	



ADS

ADESIVO PER PERSONALIZZAZIONE
STICKERS WITH BESPOKE GRAPHICS

Optional - Optionals	Codice - Code	Prezzo - Price
ADS	01400ADES	



45CUT

SUPPLEMENTO PER TAGLIO A 45° - SOLO PER OPT. 6-7-8
SURCHARGE FOR 45° CUT - ONLY FOR OPT. 6-7-8

Optional - Optionals	Codice - Code	Rif. Modello - Ref. Models	Prezzo - Price
45CUT	X45CUT	Opt. 6/7/8	

OPTIONAL OPTIONALS

Varie - various



CAM

CARICO ACQUA IN VASCA CON TROPPOPIENO
WATER FILLING SYSTEM WITH OVERFLOW PIPE

Optional - Optionals	Codice - Code	Prezzo - Price
CAM	01400CAM	



SCAM

KIT SCARICO ACQUA CON CAM
DRAIN WATER SYSTEM FOR CAM

Optional - Optionals	Codice - Code	Prezzo - Price
SCAM	01400SCAM	



5

GRIGLIA ESPOSITIVA RIMOVIBILE IN ACCIAIO INOX - 1 GN1/1
STAINLESS STEEL REMOVABLE DISPLAY GRID - 1 GN1/1

Optional - Optionals	Codice - Code	Prezzo - Price
5	01200ATHEGRIN	



DIST

DISTANZIALI PER VASCHE GN
SEPARATORS FOR GN CONTAINERS

Optional - Optionals	Codice - Code	Descrizione - Description	Prezzo - Price
DIST/G	037INDIST/G	1GN 1/1 - 530 mm	
DIST/M	037INDIST/M	1GN 1/2 - 324 mm	



GN

VASCHE GN
GN CONTAINERS

>> PAG. 326

Impianto elettrico - Wiring system



UK

SUPPLEMENTO PER SPINA TIPO G (UK)
SURCHARGE FOR TYPE G PLUG (UK)

Optional - Optionals	Codice - Code	Prezzo - Price
UK	D0500SPINAUK	



HZ6

SUPPLEMENTO PER COMPRESSORE 60 HZ
SURCHARGE FOR COMPRESSOR UNIT 60HZ

Optional - Optionals	Codice - Code	Prezzo - Price
HZ6	01060GFRIG	



PR

PRESA A INCASSO SCHUKO C/SPORTELLINO
SCHUKO PLUG WITH LID

Optional - Optionals	Codice - Code	Descrizione - Description	Prezzo - Price
PR-2	01400PR/SK	2 prese / 2 plug - KIDS N	



TUBE

ATTACCO PRESA ELETTRICA A SOFFITTO CON PROLUNGA IN TUBO
CEILING PLUG WITH TUBULAR PROLONGUE

Optional - Optionals	Codice - Code	Prezzo - Price
TUBE	010INT/IMP	



ATHENA

The ideal presentation for your culinary art

Moderna linea di buffet self-service realizzata interamente in legno laminato idrofuogo con eleganti dettagli in acciaio inox. I moduli della gamma ATHENA possono essere utilizzati per arredare linee self-service caratterizzate da un grande impatto estetico e possono essere configurati a piacimento grazie ai numerosi optional e alle svariate personalizzazioni disponibili.

Modern self-service line entirely made with water-repellent laminated wood with elegant stainless steel details. The modules of the ATHENA range can be used to furnish self-service lines characterized by a great aesthetic impact and can be configured according to the customers' needs thanks to the numerous options and various customizations available.

ATHENA

Modelli - Models



ATHENA R
REFRIGERAZIONE STATICA
STATIC REFRIGERATION



ATHENA RV
REFRIGERAZIONE VENTILATA
FAN-ASSISTED REFRIGERATION



ATHENA PR
PIANO REFRIGERATO IN HANEX®
HANEX® REFRIGERATED COUNTERTOP



ATHENA SAL
MODULO NEUTRO
NEUTRAL MODULE



ATHENA SAL AL
MODULO NEUTRO CON MENSOLE
NEUTRAL MODULE WITH UPPER SHELVES



ATHENA SAL VP
MODELLO NEUTRO CON VANO PORTAPIATTI
NEUTRAL MODULE WITH COMPARTMENT
FOR DISHES



ATHENA BM
RISCALDAMENTO BAGNO MARIA
BAIN-MARIE HEATING



ATHENA BM HALO
RISCALDAMENTO BAGNO MARIA CON
LAMPADIE ALOGENE RISCALDANTI
BAIN-MARIE HEATING WITH HEATING
HALOGEN LAMPS



ATHENA PC HALO
PIANO RISCALDATO IN VETRO TEMPERATO CON
LAMPADIE ALOGENE RISCALDANTI
TEMPERED GLASS HEATED COUNTERTOP WITH
HALOGEN LAMPS



ATHENA MT
MODULO TESTATA CON NICCHIA
HEADCOUNTER MODULE WITH NICHE



ATHENA AQ
MODULO ANGOLO CON PARETI
CORNER MODULE WITH WALLS



ATHENA A
MODULO ANGOLO
CORNER MODULE



ATHENA R/W
MODULI REFRIGERATI DA PARETE
WALL REFRIGERATED MODULES



ATHENA BM/W
MODULI RISCALDATI DA PARETE
WALL HEATED MODULES



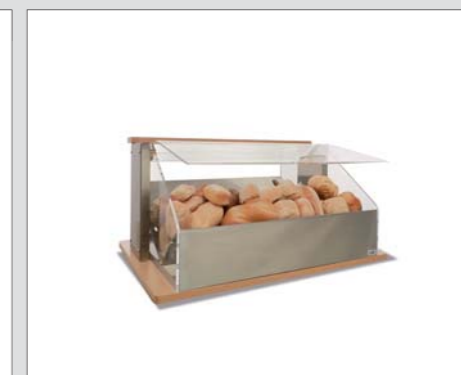
ATHENA COFFEE
MODULO NEUTRO PER DISTRIBUTORI CAFFÈ
NEUTRAL MODULE FOR COFFEE MACHINES



ATHENA PLC
DISTRIBUTORE PIATTI
PLATE DISPENSER



ATHENA PV
MODULO PORTAPOSATE/VASSOI
TRAYS/CUTLERY MODULE



ATHENA TRP
TRAMOGGIA PANE
BREAD HOPPER

ATHENA

Esempio Configurazioni Configurations examples

Combinazione modulare composta da un modulo con piano refrigerato e cupola mobile combinato con un elemento di testa che offre una superficie aggiuntiva al buffet.

A modular combination made up of a refrigerated countertop module with a mobile sneeze-guard display and a headcounter that provides an additional surface area to the buffet.

ATHENA PR/M

Personalizzato dagli optional:

- **6FO** - Portapiatti pieghevole in formica
- **9FO** - Portapiatti in testata rimovibile in formica
- **4** - Chiusura vano inferiore con porte e pareti
- **Z** - Zoccolino in PVC rivestito in alluminio
- **PZ** - Supplemento per piedini al posto delle ruote

Customized with optional:

- **6FO** - Foldable plate holder in formica
- **9FO** - Removable plate holder in formica
- **4** - Lower compartment closure with doors and walls
- **Z** - Aluminium coated PVC skirtingboard
- **PZ** - Surcharge for feet instead of castors

ATHENA MT

Personalizzato dagli optional:

- **6FO** - Portapiatti pieghevole in formica
- **11FO** - Rivestimento del piano di lavoro in formica
- **PZ** - Supplemento per piedini al posto delle ruote

Customized with optional:

- **6FO** - Foldable plate holder in formica
- **11FO** - Formica coated worktop
- **PZ** - Surcharge for feet instead of castors

9FO

PORTAPIATTI DI CONGIUNZIONE PER CREARE UN PERIMETRO CONTINUO
JOINT PLATE HOLDER FOR THE CREATION OF A CONTINUOUS PERIMETER

11FO

RIVESTIMENTO DEL PIANO DI LAVORO IN FORMICA
FORMICA COATED WORKTOP



GRIGLIA DI AERAZIONE RICAVATA DIRETTAMENTE NELLA STRUTTURA IN LEGNO PER UN'ELEGANTE CONTINUITÀ VISIVA
VENTILATION GRID CUT DIRECTLY INTO WOOD FOR A STYLISH CONTINUITY

4

VANO INFERIORE CHIUSO SU UN LATO DA SPORTELLI E SUL RETRO DA PARETE
LOWER COMPARTMENT CLOSED BY DOORS AT THE FRONT AND BY A WALL AT THE REAR

6FO

PORTAPIATTI PIEGHEVOLI IN FORMICA PROFONDI 25 CM
FORMICA FOLDING DISH-HOLDERS DEEP 25 CM

ILLUMINAZIONE DEL VANO INFERIORE CON LED
LOWER COMPARTMENT WITH LED LIGHTING

RIVESTIMENTO DELLA BASE DELLA NICCHIA COORDINABILE CON IL PIANO DI LAVORO
THE NICHE BASE CAN MATCH WITH THE WORKTOP COATING

Dettagli - Details

Struttura - Structure



STANDARD

LEGNO LAMINATO
LAMINATED WOOD

Illuminazione - Lighting



LED

ILLUMINAZIONE A LED
LED LIGHTING



HALO

LAMPADE RISCALDANTI ALOGENE
HALOGEN HEATING LAMPS

Parafiato - Sneeze-guard



CALOTTINA FISSA
FIXED SNEEZEGUARD



/M

CALOTTINA MOBILE ELETTRICA
ELECTRICAL MOBILE SNEEZEGUARD

Corpo - body



BASE

COMPARTIMENTO INFERIORE APERTO
OPEN LOWER COMPARTMENT



4 (optional)

VANO INFERIORE CON ANTINE
LOWER COMPARTMENT WITH DOORS



15 (optional)

NICCHIA RIALZATA PORTAPIATTI
HIGHER NICHE FOR DISH-STOCKING

Rivestimenti piani su moduli neutri - Worktop coatings on neutral modules



LAM

LEGNO LAMINATO
LAMINATED WOOD



FO

PIANO IN FORMICA
FORMICA® WORKTOP



SST

PIANO IN ACCIAIO INOX
STAINLESS STEEL WORKTOP

ATHENA R

REFRIGERAZIONE STATICA
STATIC REFRIGERATION



CUPOLA MOBILE R/M
MOBILE SNEEZEGUARD R/M



ELEGANTE GRIGLIA DI AERAZIONE
INTEGRATA NELLA STRUTTURA
STYLISH AERATION GRID CUT INTO
THE STRUCTURE

Buffet refrigerati con struttura in legno laminato. Per un'elegante continuità visiva le griglie di aerazione del gruppo compressore sono ricavate direttamente nella struttura in legno. Capacità moduli: 3-4-5-6 GN 1/1. Calotta superiore in Plexiglass® fissa o abbassabile elettricamente (Athena R/M). Vasca profonda 26cm con rubinetto di scarico. Refrigerazione statica gas R290. Termostato digitale (+2°/+10°) e illuminazione a LED. Due ruote in poliammide con freno di serie. Vasche GN non incluse.

Refrigerated buffets with laminated wood structure. The ventilation grids of the compressor unit are cut directly into the wooden structure for elegant visual continuity. Module capacity: 3-4-5-6 GN 1/1. Upper plexiglass sneeze guard fixed or mobile with electrical system (Athena R/M). Well 26cm deep with drain cock. Static refrigeration of the well, gas R290. Digital thermostat (+2°/+10°) and lighting with LED. Two polyamide castors with brake included. GN pans on request.

Prezzi - Prices

ATHENA	Codice - Code	Descrizione e finitura	Description and finishing	Capacità - Capacity	Prezzo - Price	
Calottina fissa - Fixed sneeze guard						
ATHENA 3 R	01000ATH3FRE	Modulo vasca fredda statica con calottina parafiato fissa	Counter with static refrigerated well with fixed sneeze guard	3 GN 1/1		
ATHENA 4 R	01000ATH4FRE			4 GN 1/1		
ATHENA 5 R	01000ATH5FRE	Legno laminato	Laminated wood	5 GN 1/1		
ATHENA 6 R	01000ATH6FRE			6 GN 1/1		
Calottina mobile elettrica - Electrical mobile sneeze guard						
ATHENA 3 R/M	01000ATH3MRE	Modulo vasca fredda statica con calottina parafiato richiudibile elettricamente	Counter with static refrigerated well with mobile sneeze guard	3 GN 1/1		
ATHENA 4 R/M	01000ATH4MRE			4 GN 1/1		
ATHENA 5 R/M	01000ATH5MRE	Legno laminato	Laminated wood	5 GN 1/1		
ATHENA 6 R/M	01000ATH6MRE			6 GN 1/1		



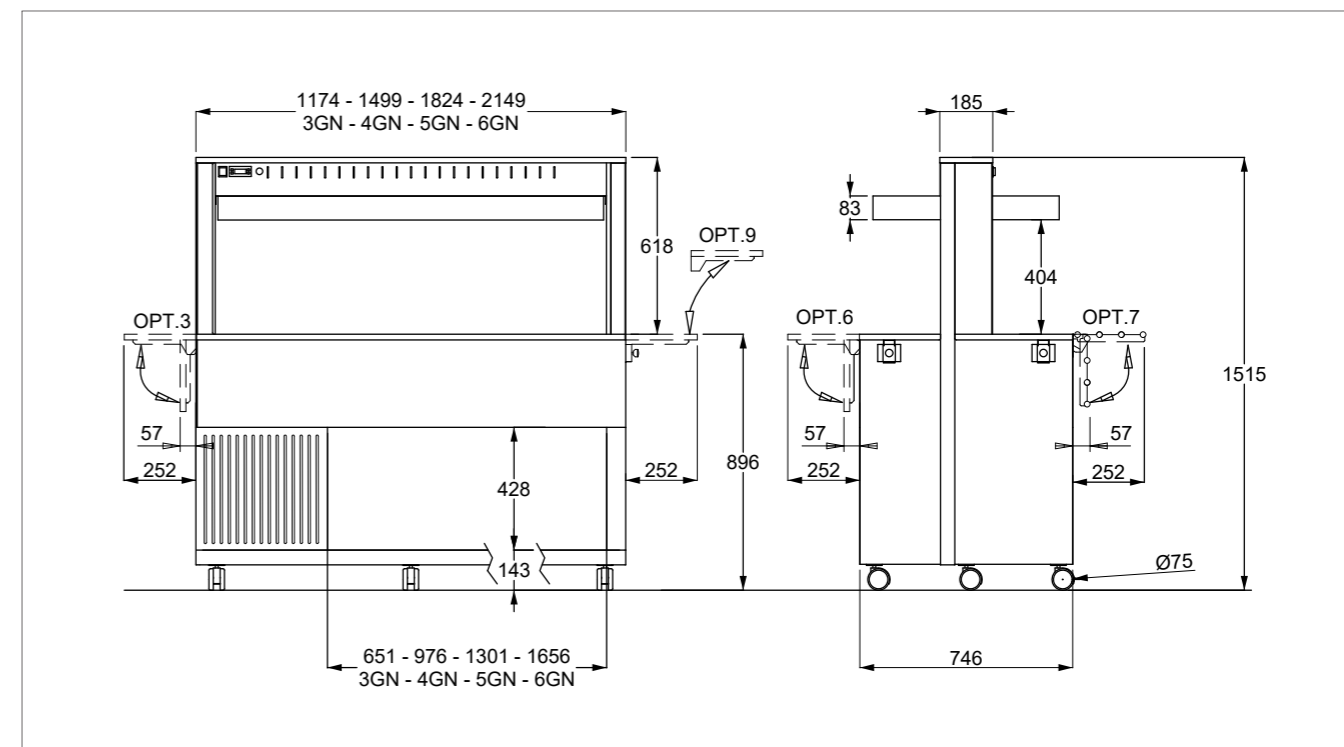
R/M

La cupola mobile in Plexyglass ha una forma squadrata per permettere - quando chiusa - una visione completa degli alimenti esposti. Il sistema di chiusura inoltre prevede un blocco automatico di sicurezza antischiacciamento.

The mobile Plexyglass sneeze guard has a squared shape that allows - when closed - a open view of the stored aliments. Furthermore the closing system foresee an anti-pich safety block.

Dati tecnici - Technical data	ATHENA 3	ATHENA 4	ATHENA 5	ATHENA 6
Capacità GN GN Capacity	3	4	5	6
Dimensioni esterne mm External dimensions	1174 x 747 x 1515	1499 x 747 x 1515	1824 x 747 x 1515	2149 x 747 x 1515
Peso Netto (Kg) Net Weight	149	177	198	219
Dimensioni imballo (cm) Packing size	135 x 92 x 185h	155 x 92 x 185h	185 x 92 x 185h	220 x 92 x 185h
Temperatura di esercizio (°C) Operating temperature	+2 / +10	+2 / +10	+2 / +10	+2 / +10
Gas refrigerante Refrigerant gas	R290	R290	R290	R290
Potenza assorbita (Watt) Power consumption	358 R - 598 R/M	362 R - 602 R/M	365,5 R - 605,5 R/M	367 R - 607 R/M
Tensione alimentazione a 50 Hz (V) Power Supplies at 50 Hz	230 V	230 V	230 V	230 V

Disegno tecnico - Technical drawing



15
PRATICA NICCHIA PORTAPIATTI
PRACTICAL DISH NICHE

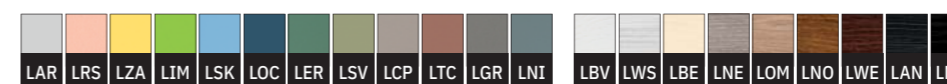
Optional - Optionals



PREZZI OPTIONAL - OPTIONALS PRICE >> PAG. 179

Pannellature - Paneling

LEGNO LAMINATO
LAMINATED WOOD



MATERIALI E DECORI - MATERIALS AND DECORS >> PAG. 324

ATHENA RV



REFRIGERAZIONE VENTILATA
FAN-ASSISTED REFRIGERATION



CUPOLA MOBILE RV/M
MOBILE SNEEZEGUARD RV/M



NEW
ELEGANTE GRIGLIA DI AERAZIONE
INTEGRATA NELLA STRUTTURA
STYLISH AERATION GRID CUT INTO
THE STRUCTURE

Buffet refrigerati ventilati con struttura in legno laminato. Per un'elegante continuità visiva le griglie di aerazione del gruppo compressore sono ricavate direttamente nella struttura in legno. Capacità 3-4-5 GN 1/1. Calotta superiore in plexiglass abbassabile elettricamente. Termostato digitale (+2°/+10°) e illuminazione a LED. Due ruote in poliammide con freno di serie. Vasche GN non incluse.

Fan-assisted refrigerated buffets with laminated wood structure. The ventilation grids of the compressor unit are cut directly into the wooden structure for elegant visual continuity. Capacity 3-4-5 GN 1/1. Upper sneeze guard mobile with electrical system. Digital thermostat (+2°/+10°) and lighting with LED. Two polyamide castors with brake included. GN pans on request.

Prezzi - Prices

ATHENA	Codice - Code	Descrizione e finitura	Description and finishing	Capacità - Capacity	Prezzo - Price
Calottina mobile elettrica - Electrical mobile sneeze guard					
ATHENA 3 RV/M	01000ATH3MRVE	Modulo vasca fredda ventilata con calottina parafuoco richiudibile elettricamente	Counter with fan-assisted refrigerated well with mobile sneeze guard	3 GN 1/1	
ATHENA 4 RV/M	01000ATH4MRVE			4 GN 1/1	
ATHENA 5 RV/M	01000ATH5MRVE	Legno laminato	Laminated wood	5 GN 1/1	



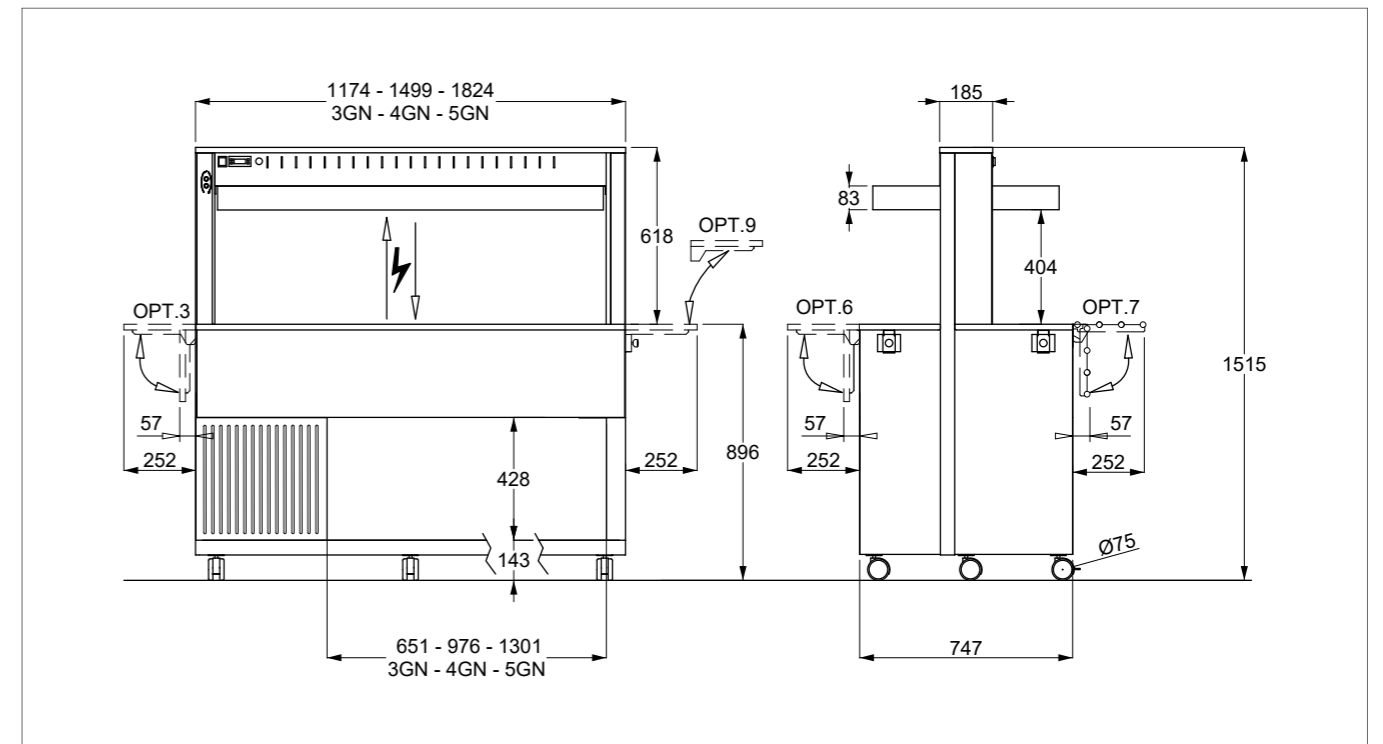
RV/M

La cupola mobile in Plexyglass ha una forma squadrata per permettere - quando chiusa - una visione completa degli alimenti esposti. Il sistema di chiusura inoltre prevede un blocco automatico di sicurezza antischiacciamento.

The mobile Plexyglass sneeze guard has a squared shape that allows - when closed - a open view of the stored aliments. Furthermore the closing system foresee an anti-pinch safety block.

Dati tecnici - Technical data	ATHENA 3	ATHENA 4	ATHENA 5
Capacità GN GN Capacity	3	4	5
Dimensioni esterne mm External dimensions	1174 x 747 x 1515	1499 x 747 x 1515	1824 x 747 x 1515
Peso Netto (Kg) Net Weight	197	213	271
Dimensioni imballo (cm) Packing size	135 x 92 x 185h	155 x 92 x 185h	185 x 92 x 185h
Temperatura di esercizio (°C) Operating temperature	+2 / +10	+2 / +10	+2 / +10
Gas refrigerante Refrigerant gas	R290	R290	R290
Potenza assorbita (Watt) Power consumption	617	630	642,5
Tensione alimentazione a 50 Hz (V) Power Supplies at 50 Hz	230 V	230 V	230 V

Disegno tecnico - Technical drawing



15
PRATICA NICCHIA PORTAPIATTI
PRACTICAL DISH NICHE

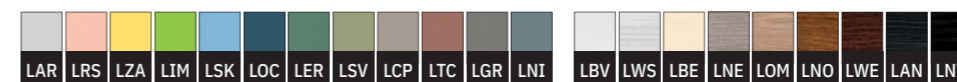
Optional - Optionals



PREZZI OPTIONAL - OPTIONALS PRICE >> PAG. 179

Pannellature - Paneling

LEGNO LAMINATO
LAMINATED WOOD



MATERIALI E DECORI - MATERIALS AND DECORS >> PAG. 324

ATHENA PR/M

PIANO REFRIGERATO STATICO
STATIC REFRIGERATED COUNTERTOP



HANEX®

Il piano refrigerato è in HANEX®, un materiale tecnico composito non poroso, di facile pulizia e idoneo al contatto con i cibi ma anche con una forte valenza estetica grazie al suo decoro simil-pietra.

The refrigerated top made of HANEX®, is a non-porous technical composite material, easy to clean and suitable for contact with food but also with a strong aesthetic value thanks to its stone-like decoration.



CORNICE IN PLEXYGLASS® PER IL CONTENIMENTO DEL FREDDO SUL PIANO
PLEXIGLAS® COLD CONTAINMENT FRAME ON THE WORKTOP

Buffet con ripiano refrigerato e struttura in legno laminato. Per un'elegante continuità visiva le griglie di aerazione del gruppo compressore sono ricavate direttamente nella struttura in legno. Capacità 3-4-5 GN 1/1. Calottina elettrica in plexiglass e piano rivestito in Hanex® con un perimetro di contenimento del freddo in Plexiglass®. Gas R290, termostato digitale (+2°/+10°) e illuminazione a LED. Due ruote in poliammide con freno di serie.

Refrigerated countertop buffet with laminated wood structure. The ventilation grids of the compressor unit are cut directly into the wooden structure for elegant visual continuity. Capacity 3-4-5 GN 1/1. Plexyglass sneezeguard with electrical moving system. Hanex® countertop with a plexyglass profile for a better cold performance. Gas R290. Digital thermostat (+2°/+10°) and lighting with LED. Two polyamide castors with brake included.

Prezzi - Prices

ATHENA	Codice - Code	Descrizione e finitura	Description and finishing	Capacità - Capacity	Prezzo - Price
Calottina mobile elettrica - Electrical mobile sneezeguard					
ATHENA 3 PR/M	01000ATH3MPR	Modulo piano freddo HANEX® con calottina paraflato richiudibile elettricamente	Counter with refrigerated HANEX® countertop with mobile sneezeguard	3 GN 1/1	
ATHENA 4 PR/M	01000ATH4MPR			4 GN 1/1	
ATHENA 5 PR/M	01000ATH5MPR	Legno laminato	Laminated wood	5 GN 1/1	



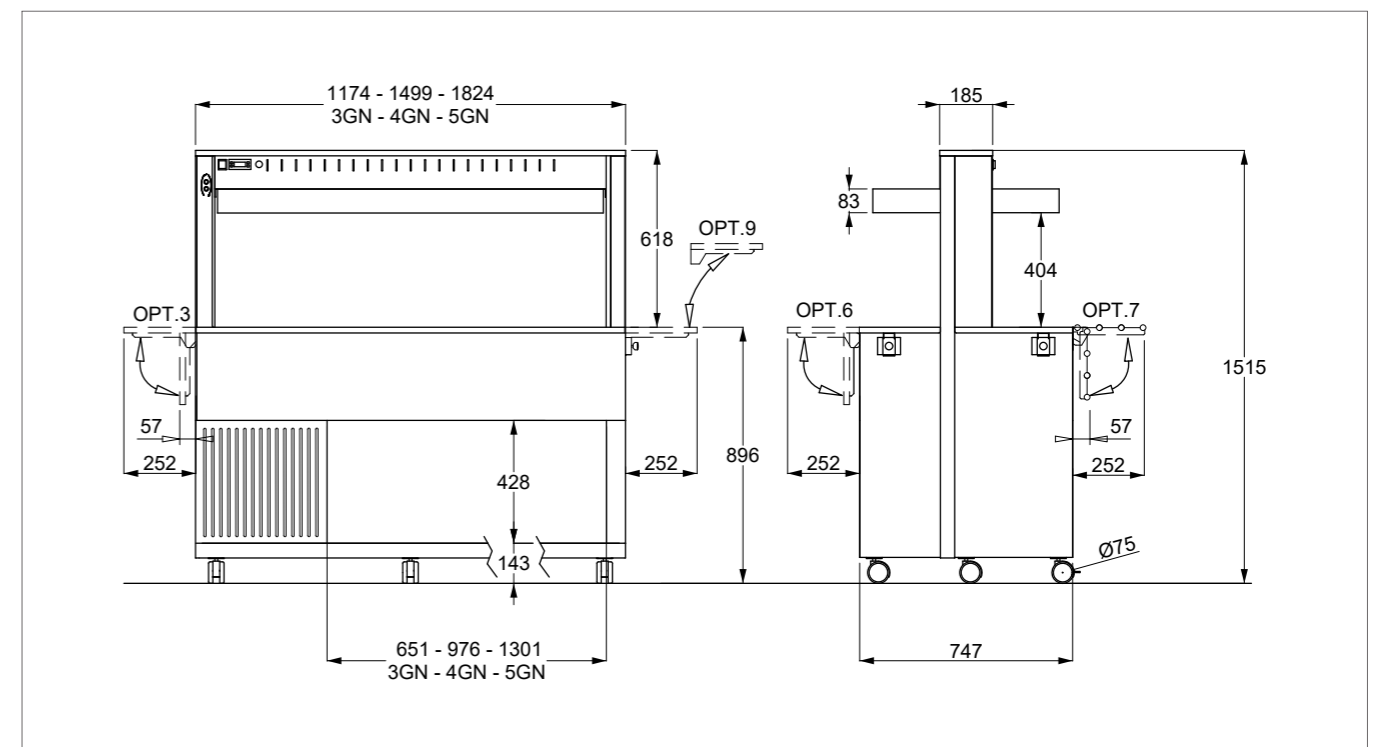
PR/M

La cupola mobile in Plexyglass ha una forma squadrata per permettere - quando chiusa - una visione completa degli alimenti esposti. Il sistema di chiusura inoltre prevede un blocco automatico di sicurezza antischiacciamento.

The mobile Plexyglass sneezeguard has a squared shape that allows - when closed - a open view of the stored aliments. Furthermore the closing system foresee an anti-pich safety block.

Dati tecnici - Technical data	ATHENA 3	ATHENA 4	ATHENA 5
Capacità GN GN Capacity	3	4	5
Dimensioni esterne mm External dimensions	1174 x 747 x 1515	1499 x 747 x 1515	1824 x 747 x 1515
Peso Netto (Kg) Net Weight	151	179	181
Dimensioni imballo (cm) Packing size	135 x 92 x 185h	155 x 92 x 185h	185 x 92 x 185h
Temperatura di esercizio (°C) Operating temperature	+2 / +10	+2 / +10	+2 / +10
Gas refrigerante Refrigerant gas	R290	R290	R290
Potenza assorbita (Watt) Power consumption	598	602	605,5
Tensione alimentazione a 50 Hz (V) Power Supplies at 50 Hz	230 V	230 V	230 V

Disegno tecnico - Technical drawing



15
PRATICA NICCHIA PORTAPIATTI
PRACTICAL DISH NICHE

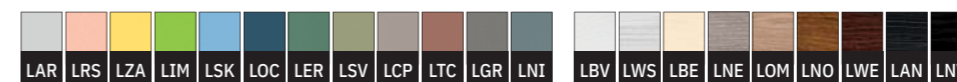
Optional - Optionals

- 3 4 6 7 8 9 9C 10 11 14 15 16
17 17CH PZ Z UK ADS HZ6 45CUT

PREZZI OPTIONAL - OPTIONALS PRICE >> PAG. 179

Pannellature - Paneling

LEGNO LAMINATO
LAMINATED WOOD



MATERIALI E DECORI - MATERIALS AND DECORS >> PAG. 324

ATHENA BM



RISCALDAMENTO BAGNO MARIA
BAIN-MARIE HEATING



ATHENA BM + 15

Buffet riscaldati con struttura in legno laminato. Capacità 3-4-5-6 GN 1/1. Calottina superiore fissa e illuminazione a LED. Riscaldamento a bagnomaria tramite resistenze poste sotto la vasca in acciaio inox profonda 26cm con rubinetto di scarico. Temperatura controllata e regolata da un termostato digitale. Due ruote in poliammide Ø 75 mm con freno di serie.

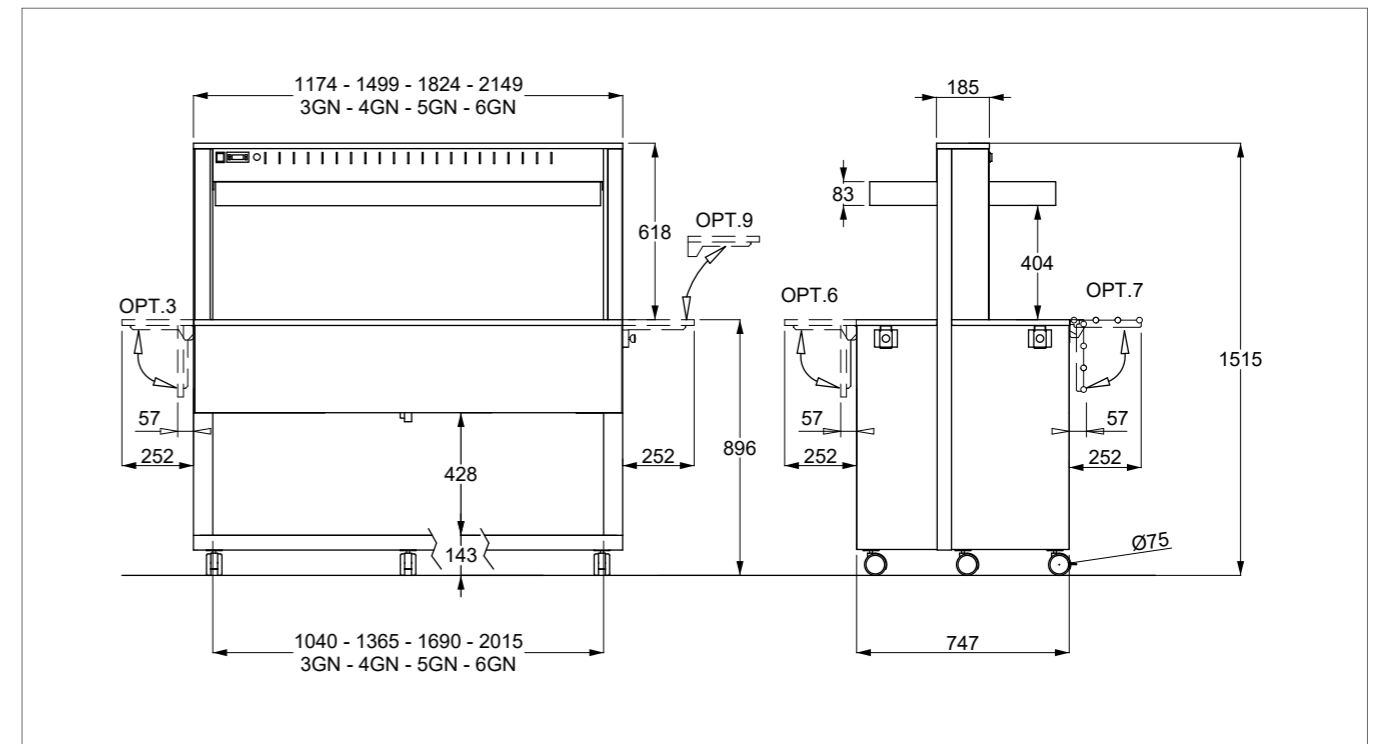
Heated buffet with laminated wood structure, capacity 3-4-5-6 GN 1/1. Upper fixed Plexiglass sneezeguard and lighting with LED. AISI 304 stainless steel well, 26 cm. deep, equipped with drain cock. Bain marie heating with heating elements placed underneath the well, temperature controlled by digital thermostat. Two castors with brake Ø 75 mm included.

Prezzi - Prices

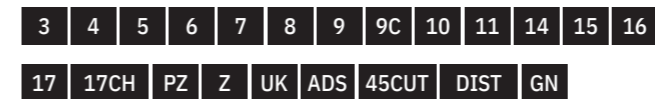
ATHENA	Codice - Code	Descrizione e finitura	Description and finishing	Capacità - Capacity	Prezzo - Price
ATHENA 3 BM	01000ATH3FBM	Modulo vasca calda a Bagno Maria Legno laminato	Counter with Bain Marie heating well Laminated wood	3 GN 1/1	
ATHENA 4 BM	01000ATH4FBM			4 GN 1/1	
ATHENA 5 BM	01000ATH5FBM			5 GN 1/1	
ATHENA 6 BM	01000ATH6FBM			6 GN 1/1	

Dati tecnici - Technical data	ATHENA 3	ATHENA 4	ATHENA 5	ATHENA 6
Capacità GN GN Capacity	3	4	5	6
Dimensioni esterne mm External dimensions	1174 x 747 x 1515	1499 x 747 x 1515	1824 x 747 x 1515	2149 x 747 x 1515
Peso Netto (Kg) Net Weight	123	145	167	192
Dimensioni imballo (cm) Packing size	135 x 92 x 185h	155 x 92 x 185h	185 x 92 x 185h	220 x 92 x 185h
Temperatura di esercizio (°C) Operating temperature	0 / +90	0 / +90	0 / +90	0 / +90
Potenza assorbita (Watt) Power consumption	2263	3016,5	3018	3250
Tensione alimentazione a 50 Hz (V) Power Supplies at 50 Hz	230 V	230 V	230 V	230 V

Disegno tecnico - Technical drawing



Optional - Optionals



PREZZI OPTIONAL - OPTIONALS PRICE >> PAG. 179

Pannellature - Paneling

LEGNO LAMINATO
LAMINATED WOOD



MATERIALI E DECORI - MATERIALS AND DECORS >> PAG. 324

ATHENA BM HALO

RISCALDAMENTO BAGNO MARIA CON LAMPADRE ALOGENE RISCALDANTI
BAIN-MARIE HEATING WITH HEATING HALOGEN LAMPS



4



14
 RIPIANO CON SCOMPARTI PORTAPIATTI
 SHELF WITH COMPARTMENTS FOR DISHES

Buffet riscaldati con struttura in legno laminato. Capacità 3-4-5-6 GN 1/1 (vasche GN non incluse). Riscaldamento a bagnomaria della vasca regolato da termostato digitale indipendente dall'impianto dell'alzata superiore. Calottina superiore fissa dotata di alloggiamento per le lampade riscaldanti alogene che garantiscono un mantenimento dei cibi tramite un riscaldamento secco con luce bianca. Vasca profonda 26cm con rubinetto di scarico. Dotati di spina industriale e due ruote in poliammide con freno di serie.

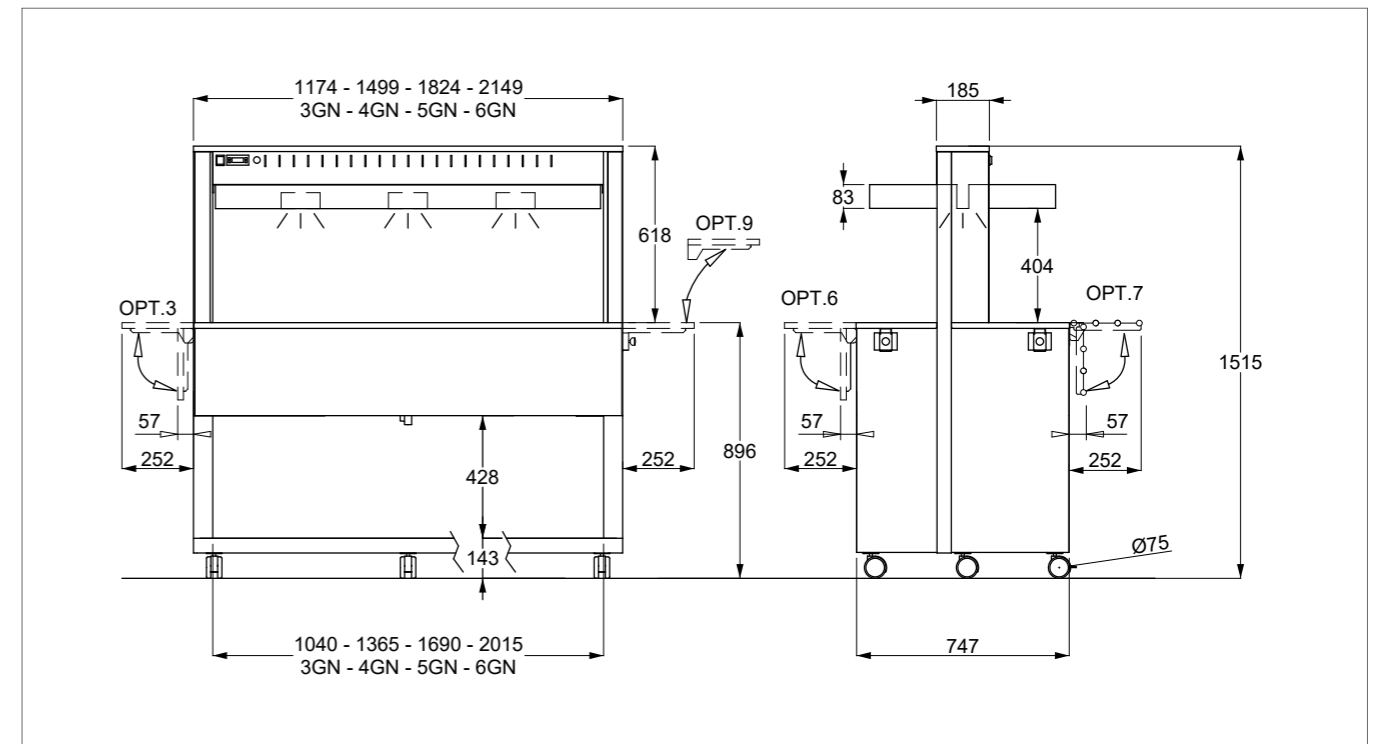
Heated buffets with laminated wood structure. Capacity 3-4-5-6 GN 1/1 (GN pans not included). Bain-marie heating of the well regulated by a digital thermostat, that's independent from the upper heating system. Fitted with a housing for white light dry halogen lamps that guarantee the maintaining of the food heat. 26 cm deep well with drain tap. Fitted as standard with an industrial plug and two polyamide wheels with brake.

Prezzi - Prices

ATHENA	Codice - Code	Descrizione e finitura	Description and finishing	Capacità - Capacity	Prezzo - Price
ATHENA 3 BM HALO	01000HALO3FBM	Modulo vasca calda a Bagno Maria + lampade alogene	Counter with Bain Marie heating well + halogen lamps	3 GN 1/1	
ATHENA 4 BM HALO	01000HALO4FBM			4 GN 1/1	
ATHENA 5 BM HALO	01000HALO5FBM	Legno laminato	Laminated wood	5 GN 1/1	
ATHENA 6 BM HALO	01000HALO6FBM			6 GN 1/1	

Dati tecnici - Technical data	ATHENA 3	ATHENA 4	ATHENA 5	ATHENA 6
Capacità GN GN Capacity	3	4	5	6
Dimensioni esterne mm External dimensions	1174 x 747 x 1515	1499 x 747 x 1515	1824 x 747 x 1515	2149 x 747 x 1515
Peso Netto (Kg) Net Weight	128	148	172	197
Dimensioni imballo (cm) Packing size	135 x 92 x 185h	155 x 92 x 185h	185 x 92 x 185h	220 x 92 x 185h
Temperatura di esercizio (°C) Operating temperature	0 / +90	0 / +90	0 / +90	0 / +90
Potenza assorbita (Watt) Power consumption	1763	2393	3023	3250 + 1150
Tensione alimentazione a 50 Hz (V) Power Supplies at 50 Hz	230 V	230 V	230 V	230 V
N° lampade halo N° Halogen lamps	2	3	4	5

Disegno tecnico - Technical drawing



15
 PRATICA NICCHIA PORTAPIATTI
 PRACTICAL DISH NICHE

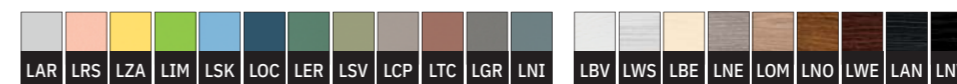
Optional - Optionals

3	4	5	6	7	8	9	9C	10	11	14	15	16
17	17CH	PZ	Z	UK	ADS	45CUT	DIST	GN				

PREZZI OPTIONAL - OPTIONAL PRICE >> PAG. 179

Pannellature - Paneling

LEGNO LAMINATO
 LAMINATED WOOD



MATERIALI E DECORI - MATERIALS AND DECORS >> PAG. 324

ATHENA PC HALO

PIANO RISCALDATO IN VETRO TEMPERATO CON LAMPADINE ALOGENE RISCALDANTI
TEMPERED GLASS HEATED COUNTERTOP WITH HALOGEN LAMPS



VETRO TEMPERATO CON LE AREE DI RISCALDAMENTO BEN EVIDENZIATE
 TEMPERED GLASS WITH CLEARLY MARKED HEATING AREAS

Buffet riscaldati con struttura in legno laminato e calottina superiore fissa. Capacità 3-4-5 GN 1/1. Piano in vetro temperato nero con cornice in acciaio inox. Riscaldamento a secco con termostato digitale (no induzione). Dotato di lampade alogene ad accensione indipendente, luce bianca. Cavo di alimentazione dotato di spina industriale.

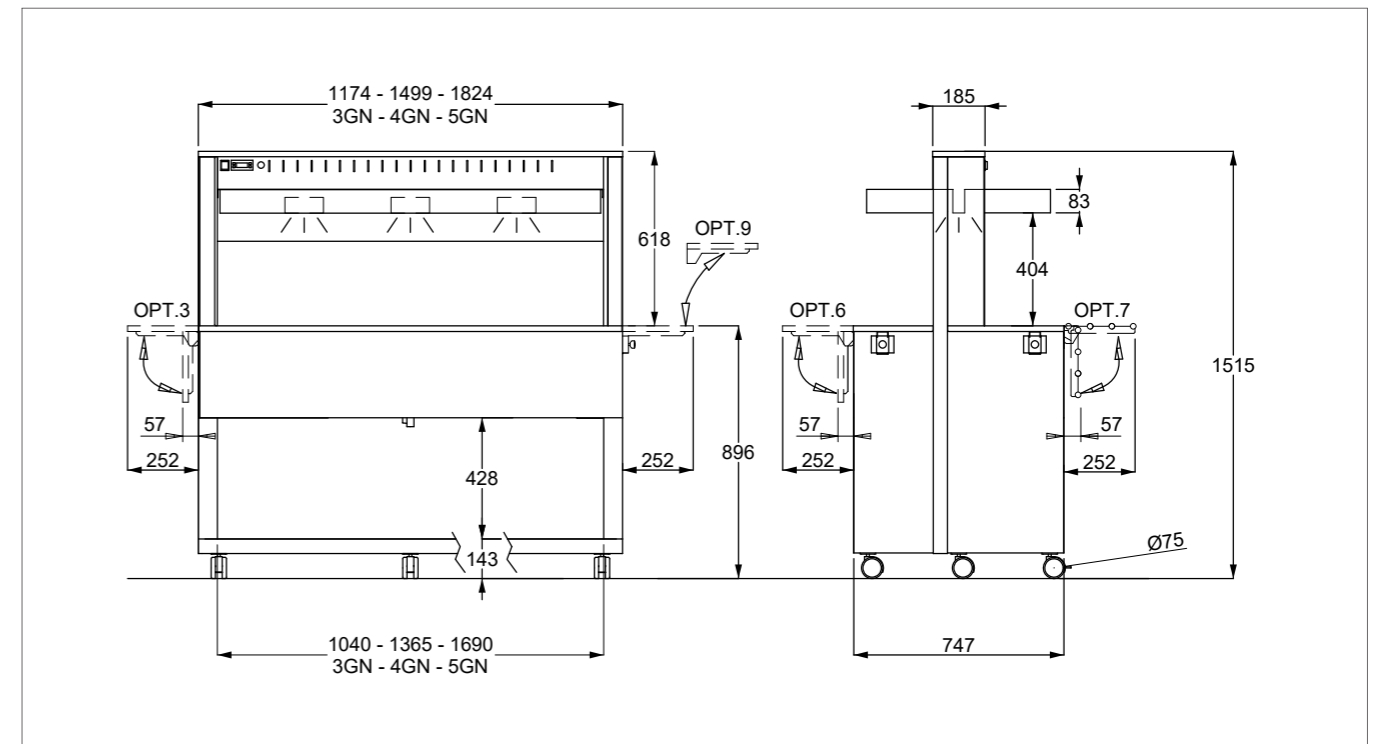
Heated buffets with laminated wood structure and upper fixed sneeze guard. Capacity 3-4-5 GN 1/1. Tempered black glass countertop with stainless steel frame. Dry heating with digital thermostat (no induction). Power cable equipped with industrial plug. Halogen lamps with independent switch, white light.

Prezzi - Prices

ATHENA	Codice - Code	Descrizione e finitura	Description and finishing	Capacità - Capacity	Prezzo - Price
ATHENA 3 PC HALO	01000HALO3FPC	Modulo piano caldo vetro temperato + lampade alogene	Counter w/tempered glass heated top + halogen lamps	3 GN 1/1	
ATHENA 4 PC HALO	01000HALO4FPC			4 GN 1/1	
ATHENA 5 PC HALO	01000HALO5FPC	Legno laminato	Laminated wood	5 GN 1/1	

Dati tecnici - Technical data	ATHENA 3	ATHENA 4	ATHENA 5
Capacità GN GN Capacity	3	4	5
Dimensioni esterne mm External dimensions	1174 x 747 x 1515	1499 x 747 x 1515	1824 x 747 x 1515
Peso Netto (Kg) Net Weight	152	175	199
Dimensioni imballo (cm) Packing size	135 x 92 x 185h	155 x 92 x 185h	185 x 92 x 185h
Temperatura di esercizio (°C) Operating temperature	0 / +90	0 / +90	0 / +90
Potenza assorbita (Watt) Power consumption	1763	2393	3023
Tensione alimentazione a 50 Hz (V) Power Supplies at 50 Hz	230 V	230 V	230 V
N° lampade halo N° Halogen lamps	2	3	4

Disegno tecnico - Technical drawing



15
 PRATICA NICCHIA PORTAPIATTI
 PRACTICAL DISH NICHE

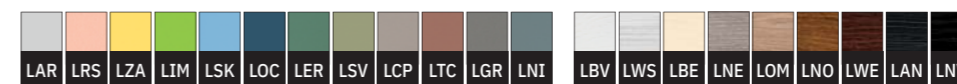
Optional - Optionals

- 3 4 6 7 8 9 9C 10 11 14 15 16
 17 17CH PZ Z UK ADS 45CUT

PREZZI OPTIONAL - OPTIONAL PRICE >> PAG. 179

Pannellature - Paneling

LEGNO LAMINATO
 LAMINATED WOOD



MATERIALI E DECORI - MATERIALS AND DECORS >> PAG. 324

ATHENA BM/W - PC/W

MODULI RISCALDATI DA PARETE
WALL HEATED MODULES

NEW

Buffet riscaldati con struttura in legno laminato e specchio posteriore per aumentare la profondità visiva e offrire un piano superiore più ampio. Capacità moduli: 3-4-5-6 GN 1/1 in base al modello. Calotta superiore in Plexiglass® fissa. Modelli con riscaldamento a bagnomaria o tramite piano caldo secco. Per evitare l'appannamento della parte inferiore dello specchio nel modulo BM si consiglia l'uso di coperchi sulle vasche GN. Alcune varianti sono dotate di lampade alogene per un riscaldamento anche dall'alto. Illuminazione a LED e due ruote in poliammide con freno di serie. Vasche GN non incluse.

Heated buffet with laminated wood structure and rear mirror to increase visual depth and provide the unit with a larger upper shelf. Capacity modules: 3-4-5-6 GN 1/1 according to model. Fixed plexiglass® sneeze guard. Models with bainmarie heating or with dry glass countertop. To avoid fogging of the lower part of the mirror in the BM version, we recommend the use of lids on the GN pans. Available too some units with halogen lamps for a dry top heating. LED lighting and two polyamide wheels with brakes as standard. GN pans not included.



RISCALDAMENTO BAGNO MARIA
BAIN-MARIE HEATING

ATHENA	Codice - Code	Descrizione e finitura	Description and finishing	Capacità - Capacity	Prezzo - Price
ATHENA 3 BM/W	01000ATH3FBMW	Modulo vasca calda a Bagno Maria + illuminazione LED	Module with Bain Marie heating well + LED light	3 GN 1/1	
ATHENA 4 BM/W	01000ATH4FBMW			4 GN 1/1	
ATHENA 5 BM/W	01000ATH5FBMW	Legno laminato	Laminated wood	5 GN 1/1	
ATHENA 6 BM/W	01000ATH6FBMW			6 GN 1/1	

RISCALDAMENTO BAGNO MARIA CON LAMPADIE ALOGENE RISCALDANTI
BAIN-MARIE HEATING WITH HEATING HALOGEN LAMPS

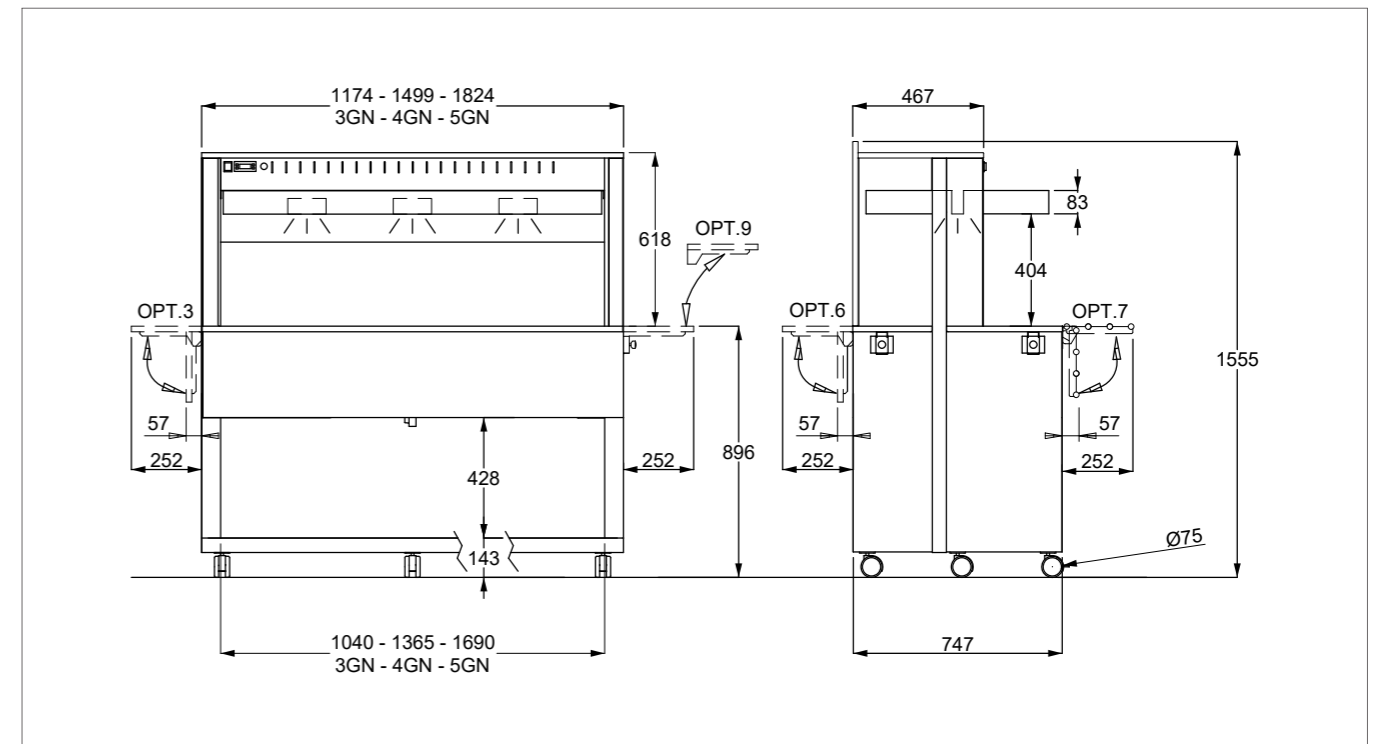
ATHENA	Codice - Code	Descrizione e finitura	Description and finishing	Capacità - Capacity	Prezzo - Price
ATHENA 3 BM/W HALO	01000HALO3FBMW	Modulo vasca calda a Bagno Maria + lampade alogene	Module with Bain Marie heating well + halogen lamps	3 GN 1/1	
ATHENA 4 BM/W HALO	01000HALO4FBMW			4 GN 1/1	
ATHENA 5 BM/W HALO	01000HALO5FBMW	Legno laminato	Laminated wood	5 GN 1/1	
ATHENA 6 BM/W HALO	01000HALO6FBMW			6 GN 1/1	

PIANO RISCALDATO IN VETRO TEMPERATO CON LAMPADIE ALOGENE RISCALDANTI
TEMPERED GLASS HEATED COUNTERTOP WITH HALOGEN LAMPS

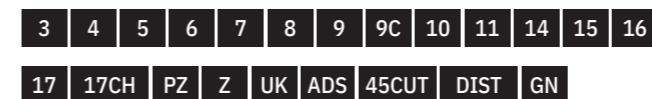
ATHENA	Codice - Code	Descrizione e finitura	Description and finishing	Capacità - Capacity	Prezzo - Price
ATHENA 3 PC/W HALO	01000HALO3FPCW	Modulo piano caldo vetro temperato + lampade alogene	Module w/tempered glass heated top + halogen lamps	3 GN 1/1	
ATHENA 4 PC/W HALO	01000HALO4FPCW			4 GN 1/1	
ATHENA 5 PC/W HALO	01000HALO5FPCW	Legno laminato	Laminated wood	5 GN 1/1	

Dati tecnici - Technical data	ATHENA 3	ATHENA 4	ATHENA 5	ATHENA 6
Capacità GN GN Capacity	3	4	5	6
Dimensioni esterne mm External dimensions	1174 x 747 x 1515	1499 x 747 x 1515	1824 x 747 x 1515	2149 x 747 x 1515
Peso Netto (Kg) Net Weight	123 BM 128 BM HALO 152 PC HALO	145 BM 148 BM HALO 175 PC HALO	167 BM 172 BM HALO 199 PC HALO	192 BM 197 BM HALO
Dimensioni imballo (cm) Packing size	135 x 92 x 185h	155 x 92 x 185h	185 x 92 x 185h	220 x 92 x 185h
Temperatura di esercizio (°C) Operating temperature	0 / +90	0 / +90	0 / +90	0 / +90
Potenza assorbita (Watt) Power consumption	2263 BM 1763 BM HALO - PC HALO	3016,5 BM 2393 BM HALO - PC HALO	3018 BM 3023 BM HALO - PC HALO	3250 BM 3250 + 1150 BM HALO
Tensione alimentazione a 50 Hz (V) Power Supplies at 50 Hz	230 V	230 V	230 V	230 V

Disegno tecnico - Technical drawing



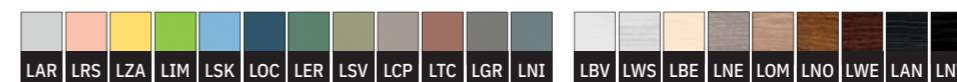
Optional - Optionals



PREZZI OPTIONAL - OPTIONAL PRICE >> PAG. 179

Pannellature - Paneling

LEGNO LAMINATO
LAMINATED WOOD



MATERIALI E DECORI - MATERIALS AND DECORS >> PAG. 324

ATHENA R/W - RV/W - PR/W



MODULI REFRIGERATI DA PARETE
WALL REFRIGERATED MODULES

NEW

Buffet refrigerati con struttura in legno laminato e specchio posteriore per aumentare la profondità visiva e offrire un piano superiore più ampio. Per una continuità estetica le griglie di aerazione del gruppo compressore sono ricavate direttamente nella struttura in legno. Capacità moduli: 3-4-5-6 GN 1/1 in base al modello. Calotta superiore in Plexiglass® fissa o abbassabile elettricamente (Athena /M). Unità disponibili con refrigerazione statica o ventilata, con vasca profonda 26 cm o piano in Hanex®. Termostato digitale (+2°/+8°) e illuminazione a LED. Due ruote in poliammide con freno di serie. Vasche GN non incluse.

Refrigerated buffet with laminated wood structure and rear mirror to increase visual depth and offer a wider upper shelf. For aesthetic continuity, the compressor unit ventilation grids are cut directly into the wood structure. Capacity modules: 3-4-5-6 GN 1/1 according to model. Electrical lowerable or fix Plexiglass® sneeze-guard (Athena /M). Available with static or ventilated refrigeration, with 26 cm well or Hanex® glass counter. Digital thermostat (+2°/+8°) and LED lighting. Two polyamide castors with brake as standard. GN pans not included.



REFRIGERAZIONE STATICA - STATIC REFRIGERATION

ATHENA R WALL	Codice - Code	Descrizione e finitura	Description and finishing	Capacità - Capacity	Prezzo - Price
ATHENA 3 R/W	01000ATH3FREW	Modulo vasca fredda statica con calottina parafiato fissa	Module with static refrigerated well with fixed sneeze-guard	3 GN 1/1	
ATHENA 4 R/W	01000ATH4FREW			4 GN 1/1	
ATHENA 5 R/W	01000ATH5FREW			5 GN 1/1	
ATHENA 6 R/W	01000ATH6FREW	Legno laminato	Laminated wood	6 GN 1/1	
ATHENA 3 R/W-M	01000ATH3MREW	Modulo vasca fredda statica con calottina parafiato abbassabile elettricamente	Counter with static refrigerated well with mobile sneeze-guard	3 GN 1/1	
ATHENA 4 R/W-M	01000ATH4MREW			4 GN 1/1	
ATHENA 5 R/W-M	01000ATH5MREW			5 GN 1/1	
ATHENA 6 R/W-M	01000ATH6MREW	Legno laminato	Laminated wood	6 GN 1/1	



REFRIGERAZIONE VENTILATA - FAN-ASSISTED REFRIGERATION

ATHENA RV/W WALL	Codice - Code	Descrizione e finitura	Description and finishing	Capacità - Capacity	Prezzo - Price
ATHENA 3 RV/W-M	01000ATH3MRVEW	Modulo vasca fredda ventilata con calottina parafiato abbassabile elettricamente	Counter with fan-assisted refrigerated well with mobile sneeze-guard	3 GN 1/1	
ATHENA 4 RV/W-M	01000ATH4MRVEW			4 GN 1/1	
ATHENA 5 RV/W-M	01000ATH5MRVEW	Legno laminato	Laminated wood	5 GN 1/1	

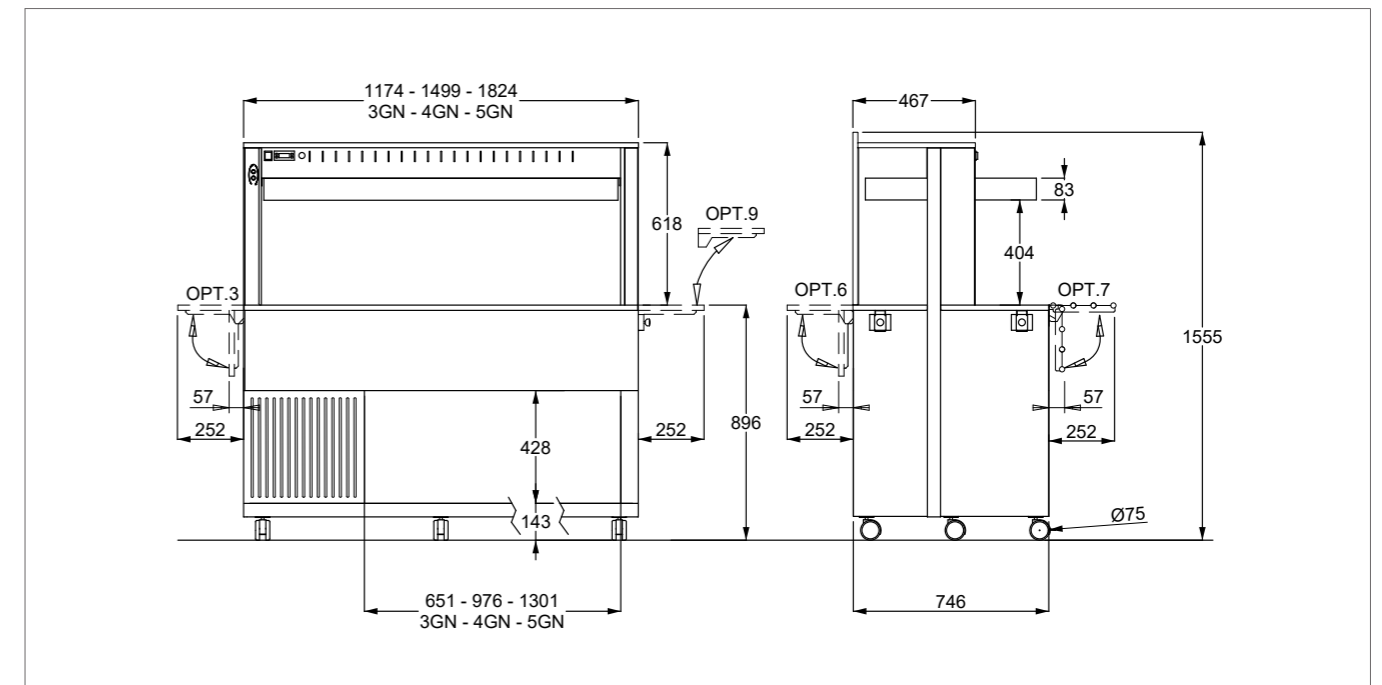


PIANO REFRIGERATO IN HANEX® - HANEX® REFRIGERATED COUNTERTOP

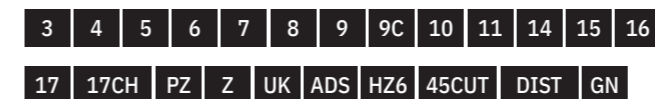
ATHENA PR/W WALL	Codice - Code	Descrizione e finitura	Description and finishing	Capacità - Capacity	Prezzo - Price
ATHENA 3 PR/W-M	01000ATH3MPRW	Modulo piano freddo HANEX® con calottina parafiato abbassabile elettricamente	Counter with refrigerated HANEX® countertop with mobile sneeze-guard	3 GN 1/1	
ATHENA 4 PR/W-M	01000ATH4MPRW			4 GN 1/1	
ATHENA 5 PR/W-M	01000ATH5MPRW	Legno laminato	Laminated wood	5 GN 1/1	

Dati tecnici - Technical data	ATHENA 3	ATHENA 4	ATHENA 5	ATHENA 6
Capacità GN GN Capacity	3	4	5	6
Dimensioni esterne mm External dimensions	1174 x 747 x 1515	1499 x 747 x 1515	1824 x 747 x 1515	2149 x 747 x 1515
Peso Netto (Kg) Net Weight	149 R - R/M 197 RV/M 151 PR/M	177 R - R/M 213 RV/M 179 PR/M	198 R - R/M 271 RV/M 181 PR/M	219 R - R/M
Dimensioni imballo (cm) Packing size	135 x 92 x 185h	155 x 92 x 185h	185 x 92 x 185h	220 x 92 x 185h
Temperatura di esercizio (°C) Operating temperature	+2 / +8	+2 / +8	+2 / +8	+2 / +8
Gas refrigerante Refrigerant gas	R290	R290	R290	R290
Potenza assorbita (Watt) Power consumption	358 R - 598 R/M 617 RV/M 598 PR/M	362 R - 602 R/M 630 RV/M 602 PR/M	365,5 R - 605,5 R/M 642,5 RV/M 605,5 PR/M	367 R - 607 R/M
Tensione alimentazione a 50 Hz (V) Power Supplies at 50 Hz	230 V	230 V	230 V	230 V

Disegno tecnico - Technical drawing



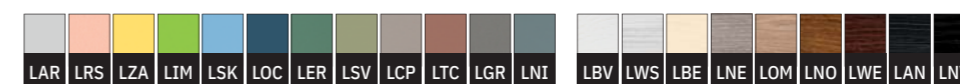
Optional - Optionals



PREZZI OPTIONAL - OPTIONAL PRICE >> PAG. 179

Pannellature - Paneling

LEGNO LAMINATO
LAMINATED WOOD



MATERIALI E DECORI - MATERIALS AND DECORS >> PAG. 324

ATHENA COFFEE

POSTAZIONE PER MACCHINE CAFFÈ E DISTRIBUTORI BEVANDE
STATION FOR COFFEE MACHINES AND BEVERAGE DISTRIBUTORS

NEW



TOP SST
ACCIAIO INOX - STAINLESS STEEL



Postazione specifica per le macchine caffè e i distributori di bevande. Struttura in legno laminato e piano di lavoro inox. Sul piano sono predisposti 2 fori con borchia passacavo per una gestione ottimale di cavi e scarichi acqua. 3 pratici cassetti e sportelli con chiusura rallentata anti-rumore. La parete posteriore con i 2 laterali permette di nascondere al pubblico le parti tecniche non estetiche dei distributori. Il modulo è completato da un mini scaffale solo appoggiato sul piano.

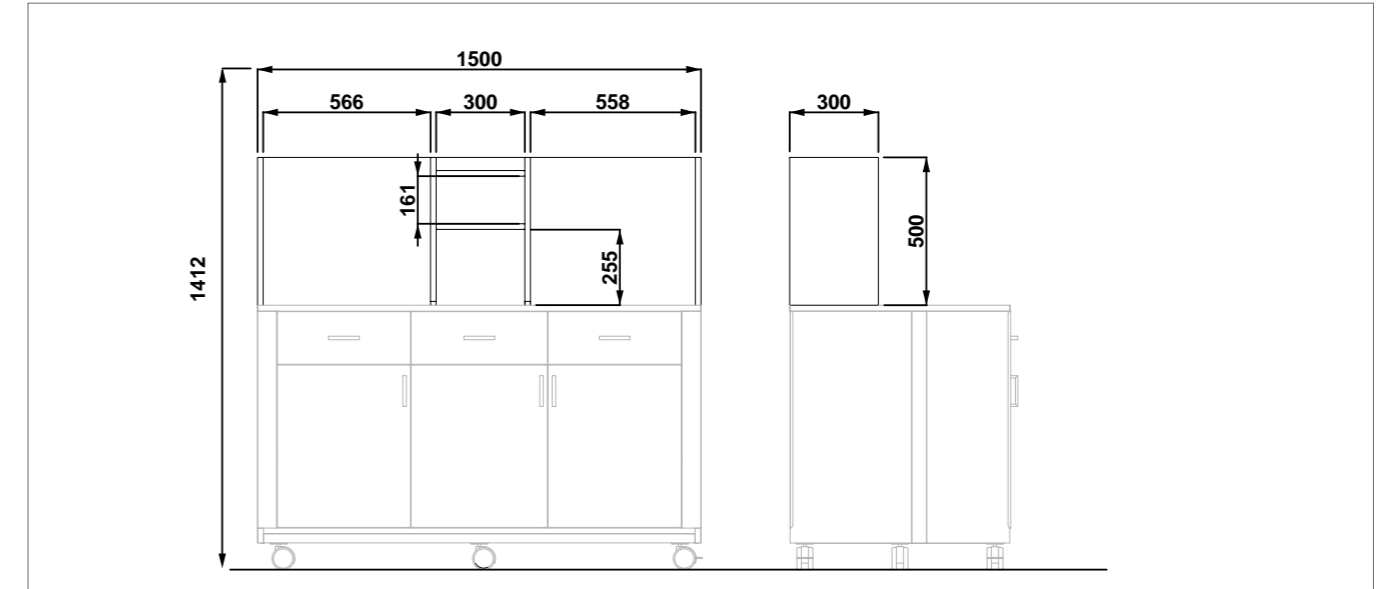
Specific workstation for coffee machines and beverage dispensers. Laminated wood structure and stainless steel worktop. The countertop has 2 holes with cable gasket for the cable management and water drainage. 3 Practical drawers and doors with anti-noise soft-closing mechanism. The rear wall allows to hide the non-aesthetic technical parts of the distributors. The module is completed by a removable mini shelf-rack simply lying on the worktop.

Prezzi - Prices

ATHENA	Codice - Code	Descrizione e finitura	Description and finishing	Prezzo - Price
ATHENA COFFEE	010MOATHCOF	Postazione per macchine caffè e distributori bevande Legno laminato	Station for coffee machines and beverage distributors Laminated wood	

Dati tecnici - Technical data	ATHENA COFFEE
Dimensioni esterne mm External dimensions	1500 x 746 x 1412
Peso Netto (Kg) Net Weight	170
Dimensioni imballo (cm) Packing size	155 x 92 x 185h

Disegno tecnico - Technical drawing



Finiture piano di lavoro - Worktop coatings



FORMICA® TOP LGB
GRANITO BIANCO - WHITE GRANITE

FORMICA® TOP LGN
GRANITO NERO - BLACK GRANITE

FORMICA® TOP LMR
MARMO GRIGIO - GREY MARBLE

Optional - Optionals

PZ Z ADS

PREZZI OPTIONAL - OPTIONALS PRICE >> PAG. 179

Pannellature - Paneling

LEGNO LAMINATO
LAMINATED WOOD



MATERIALI E DECORI - MATERIALS AND DECORS >> PAG. 324

ATHENA SAL 2

MODULO NEUTRO
NEUTRAL MODULE

11/FO
PIANO DI LAVORO IN FORMICA®
FORMICA® COATED WORKTOP



ATHENA SAL 2



ATHENA SAL 2 AL



ATHENA SAL 2 N + 6



ATHENA SAL 2 VP + 11/FO



ATHENA SAL 2 VP AL

Buffet neutri a completamento delle linee self-service. Struttura in legno laminato e dettagli inox. A seconda del modello 2 cassetti con divisori interni rimovibili o vano portapiatti. Sia gli sportelli che i cassetti sono dotati di chiusura ammortizzata antirumore. Le versioni N sono prive di cassetti per permettere il montaggio dei portapiatti. Il vano chiuso da sportelli è dotato di un ripiano interno regolabile in altezza. Il piano di lavoro può essere in formica oppure rivestito inox.

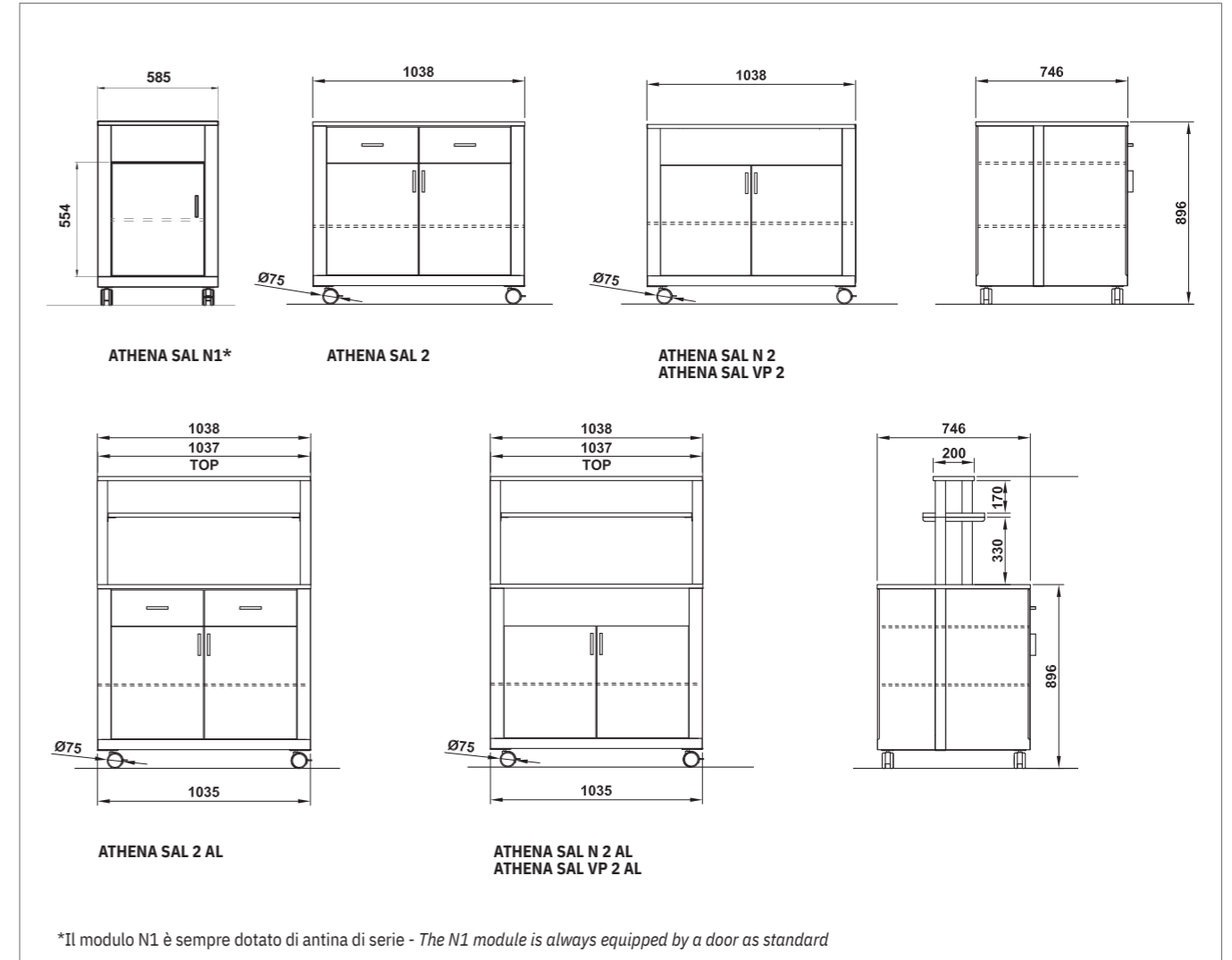
Neutral buffet to complete the self-service lines. Laminated wood structure and stainless steel details. According to the model 2 drawers with internal removable dividers or open plate-compartment. Both the doors and the drawers are equipped with a no-noise soft-closing. The N versions are without drawers to allow the mounting of the plate-holders. The lower compartment closed by doors is equipped by a middleshelf adjustable in height. The worktop can be made of formica or covered in stainless steel.

Prezzi - Prices

ATHENA	Codice - Code	Descrizione e finitura	Description and finishing	Prezzo - Price
ATHENA SAL 2	010MOATHSAL2	Modulo neutro con sportelli e cassetti Legno laminato	Neutral counter with doors and drawers Laminated wood	
ATHENA SAL N 1	010MOATH/1	Modulo neutro con sportelli, senza cassetti Legno laminato	Neutral counter with doors, without drawers Laminated wood	
ATHENA SAL N 2	010MOATHN2	Modulo neutro con sportelli e vano portapiatti Legno laminato	Neutral counter with doors and compartment for dishes Laminated wood	
ATHENA SAL VP 2	010VPATHSAL2	Modulo neutro con sportelli e vano portapiatti Legno laminato	Neutral counter with doors and compartment for dishes Laminated wood	
ATHENA SAL 2 AL	010MOATHSAL2AL	Modulo neutro con alzata, sportelli e cassetti Legno laminato	Neutral counter with upper shelves, doors and drawers Laminated wood	
ATHENA SAL N 2 AL	010MOATHN2AL	Modulo neutro con alzata e sportelli, senza cassetti Legno laminato	Neutral counter with upper shelves and doors, without drawers Laminated wood	
ATHENA SAL VP 2 AL	010VPATHSAL2AL	Modulo neutro con alzata, sportelli e vano portapiatti Legno laminato	Neutral counter with upper shelves, doors and compartment for dishes Laminated wood	

Dati tecnici - Technical data	ATHENA SAL N1	ATHENA SAL 2	ATHENA SAL N 2 ATHENA SAL VP 2	ATHENA SAL 2 AL	ATHENA SAL N 2 AL ATHENA SAL VP 2 AL
Dimensioni esterne mm External dimensions	585 x 746 x 896	1038 x 746 x 896	1038 x 746 x 896	1038 x 746 x 1412	1038 x 746 x 1412
Peso Netto (Kg) Net Weight	58	122	124	133	135
Dimensioni imballo (cm) Packing size	120 x 80 x 120h	135 x 92 x 120h	135 x 92 x 120h	135 x 92 x 185h	135 x 92 x 185h

Disegno tecnico - Technical drawing



Optional - Optionals

6 7 8 10 11 12 13

PZ Z E ADS 45CUT

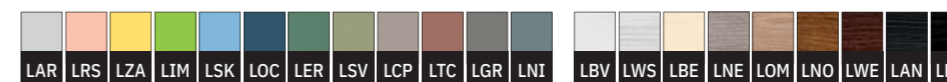
PREZZI OPTIONAL - OPTIONALS PRICE
>> PAG. 179



TUTTI I NOSTRI ARTICOLI SONO DOTATI DI CASSETTI CON CHIUSURA RALLENTATA
ALL OUR ARTICLES ARE EQUIPPED WITH SOFT-CLOSING DRAWERS

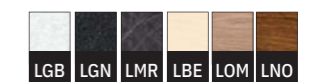
Pannellature - Paneling

LEGNO LAMINATO
LAMINATED WOOD



MATERIALI E DECORI - MATERIALS AND DECORS >> PAG. 324

TOP FORMICA® / LAMINATO*
FORMICA® / LAMINATED TOP*



*Abbinamenti Consigliati - Suggested pairings

ATHENA SAL 3

MODULO NEUTRO
NEUTRAL MODULE



ATHENA SAL 3



ATHENA SAL 3 AL



ATHENA SAL N 3 +6



ATHENA SAL VP 3



ATHENA SAL VP 3 AL

Buffet neutri a completamento delle linee self-service. Struttura in legno laminato e dettagli inox. A seconda del modello 3 cassetti con divisori interni rimovibili o vano portapiatti. Sia gli sportelli che i cassetti sono dotati di chiusura ammortizzata antirumore. Le versioni N sono prive di cassetti per permettere il montaggio dei portapiatti. Il vano chiuso da sportelli è dotato di un ripiano interno regolabile in altezza. Il piano di lavoro può essere in formica oppure rivestito inox.

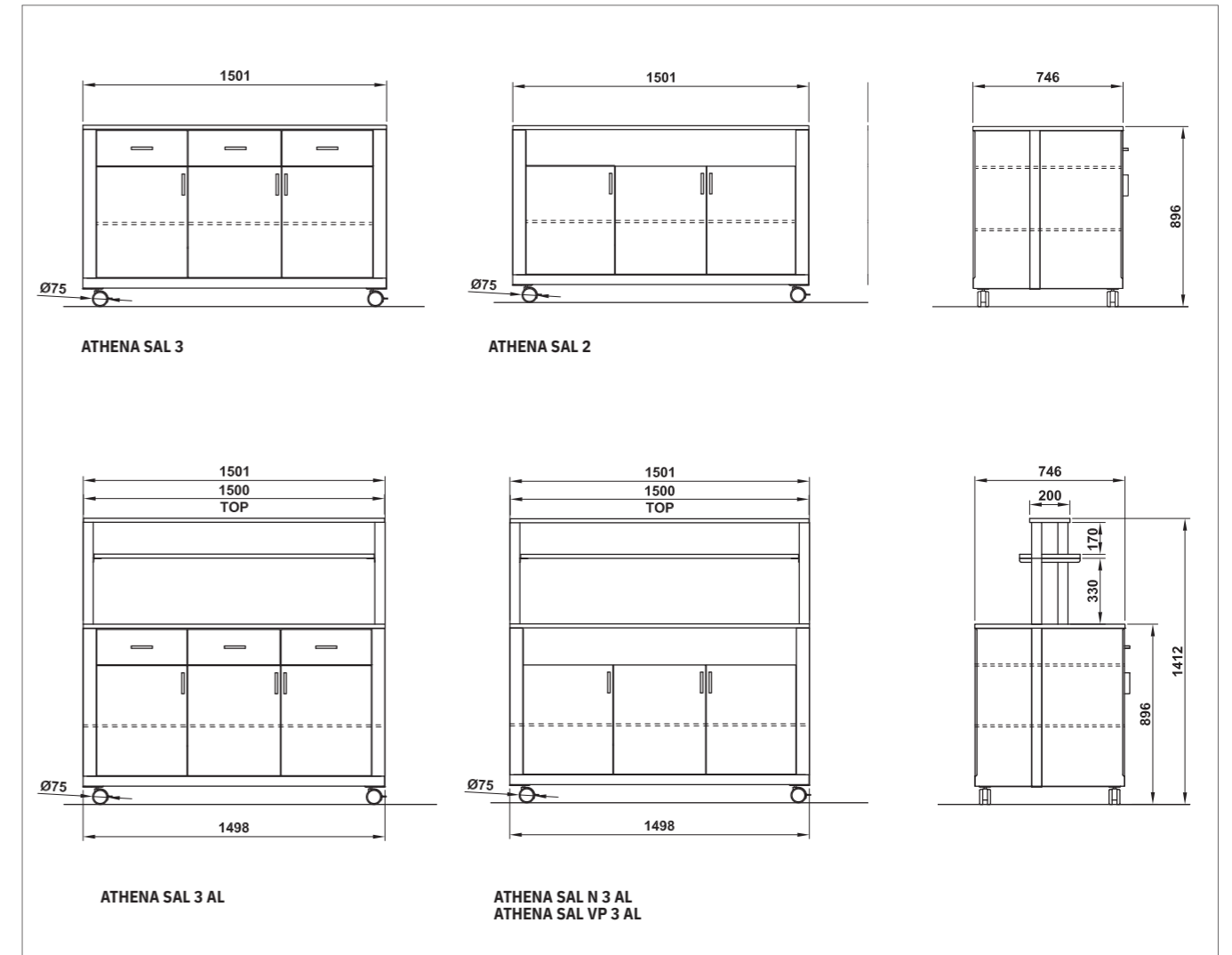
Neutral buffet to complete the self-service lines. Laminated wood structure and stainless steel details. According to the model 3 drawers with internal removable dividers or open plate-compartment. Both the doors and the drawers are equipped with a no-noise soft-closing. The N versions are without drawers to allow the mounting of the plate-holders. The lower compartment closed by doors is equipped by a middleshelf adjustable in height. The worktop can be made of formica or covered in stainless steel.

Prezzi - Prices

ATHENA	Codice - Code	Descrizione e finitura	Description and finishing	Prezzo - Price
ATHENA SAL 3	010MOATHSAL3	Modulo neutro con sportelli e cassetti Legno laminato	Neutral counter with doors and drawers Laminated wood	
ATHENA SAL N 3	010MOATHN3	Modulo neutro con sportelli, senza cassetti Legno laminato	Neutral counter with doors, without drawers Laminated wood	
ATHENA SAL 3 VP	010VPATHSAL3	Modulo neutro con sportelli e vano portapiatti Legno laminato	Neutral counter with doors and compartment for dishes Laminated wood	
ATHENA SAL 3 AL	010MOATHSAL3AL	Modulo neutro con alzata, sportelli e cassetti Legno laminato	Neutral counter with upper shelves, doors and drawers Laminated wood	
ATHENA SAL N 3 AL	010MOATHN3AL	Modulo neutro con alzata e sportelli, senza cassetti Legno laminato	Neutral counter with upper shelves and doors, without drawers Laminated wood	
ATHENA SAL VP 3 AL	010VPATHSAL3AL	Modulo neutro con alzata, sportelli e vano portapiatti Legno laminato	Neutral counter with upper shelves, doors and compartment for dishes Laminated wood	

Dati tecnici - Technical data	ATHENA SAL 3	ATHENA SAL N 3 ATHENA SAL VP 3	ATHENA SAL 3 AL	ATHENA SAL N 3 AL ATHENA SAL VP 3 AL
Dimensioni esterne mm External dimensions	1501 x 746 x 896	1501 x 746 x 896	1501 x 746 x 1412	1501 x 746 x 1412
Peso Netto (Kg) Net Weight	156	158	168	170
Dimensioni imballo (cm) Packing size	155 x 92 x 115h	155 x 92 x 115h	155 x 92 x 185h	155 x 92 x 185h

Disegno tecnico - Technical drawing



Optional - Optionals

6 7 8 10 11 12 13

PZ Z E ADS 45CUT

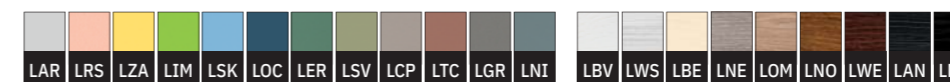
PREZZI OPTIONAL - OPTIONALS PRICE
>> PAG. 179



TUTTI I NOSTRI ARTICOLI SONO DOTATI DI CASSETTI CON CHIUSURA RALLENTATA
ALL OUR ARTICLES ARE EQUIPPED WITH SOFT-CLOSING DRAWERS

Pannellature - Paneling

LEGNO LAMINATO
LAMINATED WOOD



MATERIALI E DECORI - MATERIALS AND DECORS >> PAG. 324

TOP FORMICA® / LAMINATO*
FORMICA® / LAMINATED TOP*



*Abbinamenti Consigliati - Suggested pairings

Dettagli - Details

Scorrivassoi - Tray holders



6

7

8

I moduli ATHENA SAL N sono volutamente privi di cassetti per consentire il montaggio dei nostri portapiatti pieghevoli sia sul lato pubblico che sul lato operatore. Sia la versione N2 che quella N3 possono essere completate da portapiatti in legno (stesso colore o in formica 6/FO), da scorrivassoi in tubolare inox (7) oppure da porta-piatti in acciaio pieno (8). Tutti i portapiatti sono sostenuti da mensole inox rinforzate e pieghevoli.

The ATHENA SAL N modules are purposely without drawers to allow the mounting of our folding plate holders on both the public and the operator side. Both the N2 and N3 versions can be completed by wooden plate holders (same colour or in formica 6/FO), stainless steel tube tray slides (7) or full stainless-steel plate-holders (8). All slides are equipped by reinforced and foldable stainless steel hinges.

Alzata chiusa - Closed splashboard



13-A

13-AA

ATHENA SAL 2 + 13-A / ATHENA AQ + 13-AQ

I moduli Athena possono essere completati da alzatine chiuse sulla parete posteriore. Il loro utilizzo è molteplice: per aumentare lo spazio espositivo, per nascondere attrezzature o complementi di servizio oppure per creare un counter reception. È disponibile anche la versione angolare.

Athena modules can be completed by closed backsplashes on the back side. Their use is multiple: to increase the exhibition space, to hide equipment or service accessories or to create a counter reception. An angular version is also available.

Bordo di contenimento - Retaining edge



12-PO

12-PODX / 12-POSX

12-PODS

Il piano di lavoro dei moduli SAL può essere delimitato da un bordo di contenimento in legno o formica che può essere solo posteriore (12-PO), posteriore combinato con il lato destro (12-PODX), posteriore combinato con il lato sinistro (12-POSX) oppure su tutti e 3 i lati del modulo (12-PODS). Sui piani di lavoro rivestiti inox il bordo sarà in legno laminato come la base del modulo.

The worktop of the SAL modules can be bounded by a wooden or Formica retaining edge that can be: on the rear side (12-PO), rear side combined with right one (12-PODX), back side combined with left one (12-POSX) or on all 3 sides of the module (12-PODS). On the stainless steel coated worktops the edge will be in laminated wood as the base of the module.

Cassetti e sportelli - Drawers and doors



CASSETTI CON CHIUSURA RALLENTATA
SOFT-CLOSING DRAWERS

SPORTELLI CON CHIUSURA RALLENTATA
SOFT-CLOSING DOORS

Tutti i nostri articoli prevedono per la chiusura dei cassetti e degli sportelli delle chiusure silenziose. L'utilizzo di cerniere e guide scorrevoli ammortizzate infatti elimina il rischio di noiosi rumori di sottofondo in sala durante il servizio.

All our articles are equipped, for the closure of drawers and doors, by silent closure systems. The use of soft-closing hinges and sliding guides avoid any risk of boring background noises in the room during the service.

Finiture piano di lavoro - Worktop coatings



STANDARD

LEGNO LAMINATO TONO SU TONO
TONE ON TONE LAMINATED WOOD

11/LAM

TOP A CONTRASTO
CONTRAST EFFECT WORKTOP

11/SST

TOP SST
ACCIAIO INOX - STAINLESS STEEL



11/FO

FORMICA® TOP LGB
GRANITO BIANCO - WHITE GRANITE

FORMICA® TOP LGN
GRANITO NERO - BLACK GRANITE

FORMICA® TOP LMR
MARMO GRIGIO - GREY MARBLE

La linea Athena offre anche la possibilità di arricchire visivamente i suoi moduli con dei dettagli di stile. I piani di lavoro possono infatti essere in legno laminato tono su tono nei colori della nostra gamma, rivestiti in acciaio inox, oppure in Formica per un elegante effetto materico. Su richiesta è inoltre possibile giocare con i contrasti tra il legno laminato della base e quello del piano di lavoro: è infatti possibile combinare 2 colorazioni differenti (opt.11/LAM).

The Athena line also offers the possibility to visually enrich its modules with stylish details. The worktops can in fact be in tone on tone laminated wood in the colours of our range, covered in stainless steel, or in Formica for an elegant materic effect. On request it is also possible to play with the contrasts between the laminated wood of the base and that of the worktop: so, it is possible to combine 2 different colors (opt.11/LAM).

ATHENA MT

MODULO TESTATA CON NICCHIA
HEAD MODULE WITH NICHE

NEW

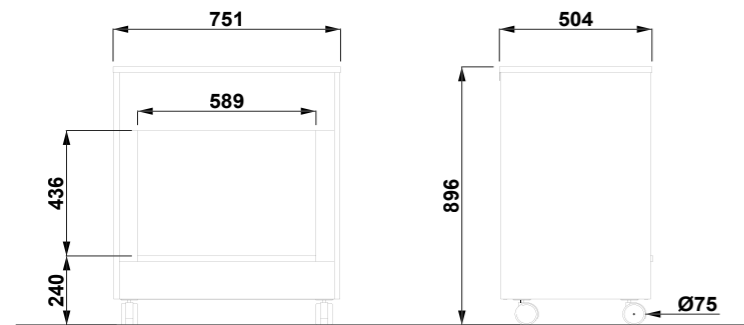


ILLUMINAZIONE LED DI SERIE
STANDARD LED LIGHTING

Per completare le linee self service o aggiungere ulteriore spazio espositivo è possibile aggiungere in testata un pratico elemento con nicchia portapiatti illuminata da LED. La base della nicchia è sempre dello stesso materiale del piano. Completabile da dagli optional della linea Athena.

To complete the self-service lines or add additional exhibition space, it is possible to add as headcounter a practical module with a LED-lighted niche. The base of the niche is always coated by the same material as the worktop. Completable by the Athena line options.

ATHENA	Codice - Code	Descrizione e finitura	Description and finishing	Prezzo - Price
ATHENA MT	010MOATHMT	Modulo testata con nicchia Legno laminato	Head module with niche Laminated wood	



SISTEMA DI AGGANCIO
TRA I MODULI
CONNECTION SYSTEM
BETWEEN MODULES

Optional - Optionals

6 7 8 11 E PZ Z ADS

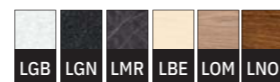
PREZZI OPTIONAL - OPTIONAL PRICE >> PAG. 179

Pannellature - Paneling

LEGNO LAMINATO
LAMINATED WOOD



TOP FORMICA® / LAMINATO*
FORMICA® / LAMINATED TOP*



MATERIALI E DECORI - MATERIALS AND DECORS >> PAG. 324

ATHENA AQ

MODULO ANGOLO QUADRATO
CORNER CUBE MODULE

NEW

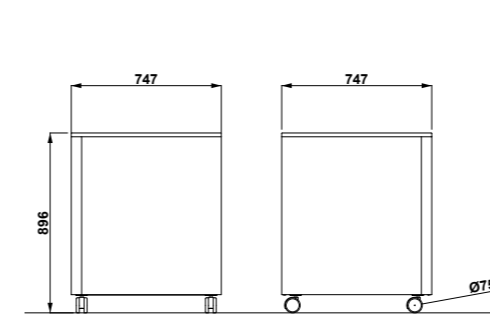


SISTEMA DI AGGANCIO TRA
I MODULI
CONNECTION SYSTEM
BETWEEN MODULES

Il modulo Athena AQ è ideale nelle configurazioni che richiedono una linea angolare. I 2 lati non visibili presentano la staffa di aggancio ai moduli contigui. 2 Ruote con freno di serie per garantire un'ulteriore stabilità. Completabile da diversi accessori e complementi della linea Athena.

The Athena AQ module is suitable for configurations where an angular line is required. The 2 invisible walls are equipped by a fixing bracket to joint the side modules. 2 Castors with brake as standard for extra stability. Several accessories and fittings from the Athena range to complete the module.

ATHENA	Codice - Code	Descrizione e finitura	Description and finishing	Prezzo - Price
ATHENA AQ	01000ATHA/Q	Modulo angolare con 2 lati fronte pubblico Legno laminato	Corner cube module Laminated wood	



ATHENA AQ + 13-AA

Optional - Optionals

6 7 8 9 10 11

PZ Z ADS 45CUT

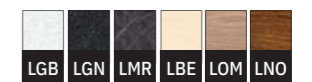
PREZZI OPTIONAL - OPTIONAL PRICE
>> PAG. 179

Pannellature - Paneling

LEGNO LAMINATO
LAMINATED WOOD



TOP FORMICA® / LAMINATO*
FORMICA® / LAMINATED TOP*



MATERIALI E DECORI - MATERIALS AND DECORS >> PAG. 324

ATHENA A

MODULO ANGOLO
CORNER MODULE



ATHENA A 90-1C



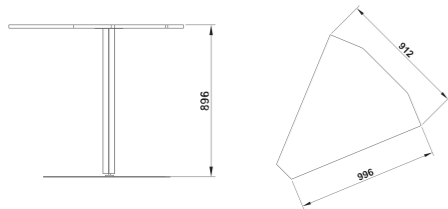
ATHENA A 90-1

I modelli ad angolo Athena A45 e A90 sono ideali per completare la linea self service permettendo a quest'ultima di adattarsi perfettamente a qualsiasi ambiente e agli spazi di qualsiasi sala. I moduli sono disponibili con pannellatura frontale curva per gli angoli esposti a fronte pubblico o più semplici con solo la gamba di supporto e il piano (tagliato o quadrato) per gli angoli a muro.

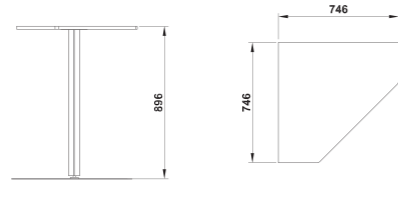
The angle elements Athena A45 and A90 are the ideal solution so as to define the self service line making it able to easily adapt the equipments to every ambient and to every hall's shape. The different versions are available with front curve paneling for the corners that are visible to customers or in a simpler version for the closed angles, composed by an adjustable leg and the upper wood shelf (cutted or totally squared).

ATHENA	Codice - Code	Descrizione e finitura	Description and finishing	Prezzo - Price
ATHENA A 45	01000ATHA/45	Modulo angolo 45° solo gamba e piano superiore Legno laminato	Corner module 90° only leg and upper wood shelf Laminated wood	
ATHENA A 90 C	01000ATHA/C	Modulo angolo 90° con pannellatura frontale curva Legno laminato	Corner module 90° with front curve paneling Laminated wood	
ATHENA A 90 - 1	01000ATHA/1	Modulo angolo 90° solo gamba e piano superiore Legno laminato	Corner module 90° only leg and upper wood shelf Laminated wood	
ATHENA A 90 - 1Q	01000ATHA/1Q	Modulo angolo 90° solo gamba e piano superiore Legno laminato	Corner module 90° only leg and upper wood shelf Laminated wood	
ATHENA A 90 - 2	01000ATHA/2	Modulo angolo 90° solo gamba e piano superiore Legno laminato	Corner module 90° only leg and upper wood shelf Laminated wood	

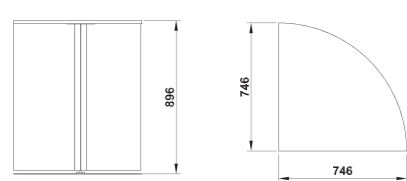
ATHENA A 45



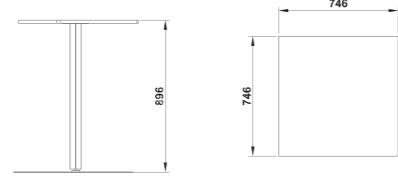
ATHENA A 90 - 1



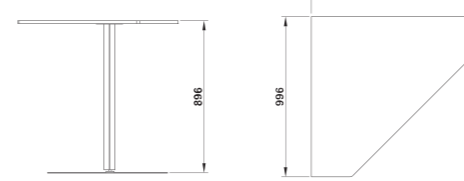
ATHENA A 90 C



ATHENA A 90 - 1Q



ATHENA A 90 - 2



Pannellature - Paneling

LEGNO LAMINATO
LAMINATED WOOD



MATERIALI E DECORI - MATERIALS AND DECORS >> PAG. 324

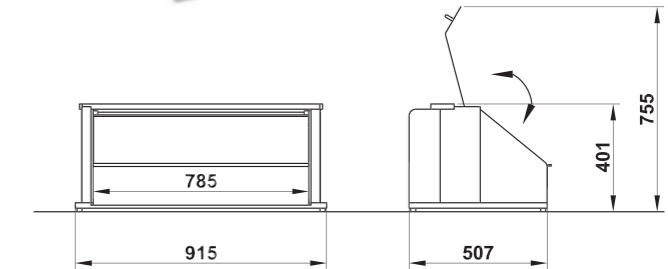
ATHENA TRP

TRAMOGGIA PANE
BREAD HOPPER



Tramoggia per il pane a libera installazione. Può essere combinata con il modulo ATHENA PV. È dotata di un ripiano/griglia estraibile inclinato e asportabile in acciaio inox AISI 304, di un sportello con sistema di frenata in discesa e di una teglia estraibile raccogli-briciole. Le parti in legno sono disponibili nei colori della nostra gamma.

Free-standing bread hopper. Can be combined with with the ATHENA PV module or lay on every counter. It is equipped with an internal inclined removable shelf/grid made of AISI 304 stainless steel, with a door with a softened closure. Equipped by a removable crumbs collector tray. Available in all the laminated wood decors of our range.



ATHENA	Codice - Code	Descrizione e finitura	Description and finishing	Prezzo - Price
ATHENA TRP	012MOEROSTRP	Modulo pane da appoggio - Legno laminato	Free-standing bread hopper - Laminated wood	

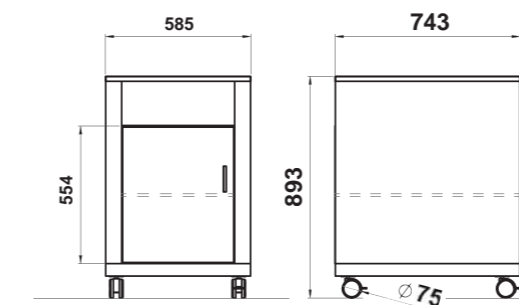
ATHENA PLC

DISTRIBUTORE PIATTI
PLATE DISPENSER



Distributore di piatti a livello costante neutro o riscaldato con coperchio in plastica per piatti Ø18-27 / Ø28-33 cm. Struttura in legno laminato, 2 ruote con freno incluse.

Heated or neutral plate dispenser equalizer equipped with plastic lid suitable for dishes with Ø18-27 / Ø28-33 cm. Laminated wood structure, 2 castors with brake.



Optional - Optionals

3 6 7 8 9 9C PZ Z

PREZZI OPTIONAL - OPTIONALS PRICE >> PAG. 179

ATHENA	Codice - Code	Descrizione	Finitura	Description	Finishing	Potenza - Power	~N.piatti - ~Nr.plates	Prezzo - Price
ATHENA PLC 18N	010MOATHPLC19/N	Modulo sollevatore piatti neutro	Legno laminato	Neutral plate dispenser module	Laminated wood	-	60 x Ø18-27 cm	
ATHENA PLC 28N	010MOATHPLC27/N	Modulo sollevatore piatti neutro					50 x Ø28-33 cm	
ATHENA PLC 18	010MOATHPLC19	Modulo sollevatore piatti riscaldato		Heated plate dispenser module	600 Watt	60 x Ø18-27 cm		
ATHENA PLC 28	010MOATHPLC27					50 x Ø28-33 cm		

Pannellature - Paneling

LEGNO LAMINATO
LAMINATED WOOD



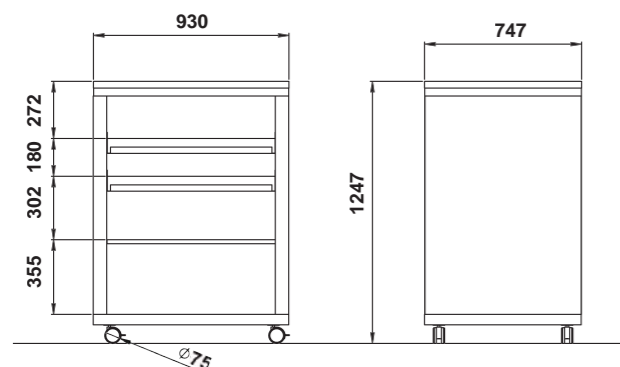
MATERIALI E DECORI - MATERIALS AND DECORS >> PAG. 324

ATHENA PV

MODULO PORTAPOSATE/VASSOI TRAYS/CUTLERY MODULE

Il modello ATHENA PV è la stazione per vassoi, piatti, posate e bicchieri ideale per iniziare la linea di distribuzione pasti. I 2 ripiani interni in acciaio inox sono inclinati e permettono un facile inserimento di posate e bicchieri.

The model ATHENA PV is the ideal station for trays, plates, cutlery and glasses at the beginning of a self service line for meal distribution. The inner inclined shelves in stainless steel allows an easy restocking of glasses and cutlery.



Dimensioni imballo (cm) Packing size
120 x 80 x 155 h

ATHENA	Codice - Code	Descrizione e finitura	Description and finishing	Prezzo - Price
ATHENA PV	010MOATHPV	Modulo vassoi/bicchieri/posate - Legno laminato	Cutlery/trays/glasses module - Laminated wood	

Pannellature - Paneling

LEGNO LAMINATO
LAMINATED WOOD



MATERIALI E DECORI - MATERIALS AND DECORS >> PAG. 324

ATHENA NUOVI OPTIONAL NEW OPTIONALS

Finiture a contrasto piano di lavoro - Contrast worktop coatings



11/LAM

SUPPLEMENTO TOP A CONTRASTO IN LEGNO LAMINATO (Abbinamenti consigliati)
SURCHARGE FOR CONTRASTING WORKTOP IN LAMINATED WOOD COLOUR (Suggested pairings)



Optional Optionals	Codice Code	Rif. Modello Ref. Models	Descrizione	Finitura	Description	Finishing	Prezzo - Price
11/LAM	010LAMTOPSAL	ATHENA SAL	Top a contrasto	Legno laminato	Contrasting worktop	Laminated wood	

* prezzo variabile in base al modello / variable price based on model

11/FO

SUPPLEMENTO TOP A CONTRASTO IN FORMICA®
SURCHARGE FOR CONTRASTING WORKTOP IN FORMICA® COLOUR



FORMICA® TOP LGB
GRANITO BIANCO - WHITE GRANITE



FORMICA® TOP LGN
GRANITO NERO - BLACK GRANITE



FORMICA® TOP LMR
MARMO GRIGIO - GREY MARBLE

Optional Optionals	Codice Code	Rif. Modello Ref. Models	Descrizione	Finitura	Description	Finishing	Prezzo - Price
11/FO	010LFTOPSAL1	ATHENA SAL 1	Top a contrasto	Formica®	Contrasting worktop	Formica®	
	010LFTOPSAL2	ATHENA SAL 2					
	010LFTOPSAL3	ATHENA SAL 3					
	010LFTOPSAL2AL	ATHENA SAL AL 2					
	010LFTOPSAL3AL	ATHENA SAL AL 3					
	010LFTOPSAL2ALVP	ATHENA SAL 2/AL VP					
	010LFTOPSAL3ALVP	ATHENA SAL 3/AL VP					
010LFTOP-RMT	ATHENA MT*						

* piano di lavoro e base nicchia / worktop and niche base



11/SST

TOP INOX PER ATHENA SAL
STAINLESS STEEL WORKTOP COATING FOR ATHENA SAL

Optional Optionals	Codice Code	Rif. Modello Ref. Models	Descrizione	Finitura	Description	Finishing	Prezzo - Price
11/SST	010INTOPSAL1	ATHENA SAL 1	Top	Acciaio inox	Worktop	stainless steel	
	010INTOPSAL2	ATHENA SAL 2					
	010INTOPSAL3	ATHENA SAL 3					
	010INTOPSAL2AL	ATHENA SAL AL 2					
	010INTOPSAL3AL	ATHENA SAL AL 3					
	010INTOPSALMT	ATHENA MT*					

* solo piano di lavoro superiore - only upper worktop

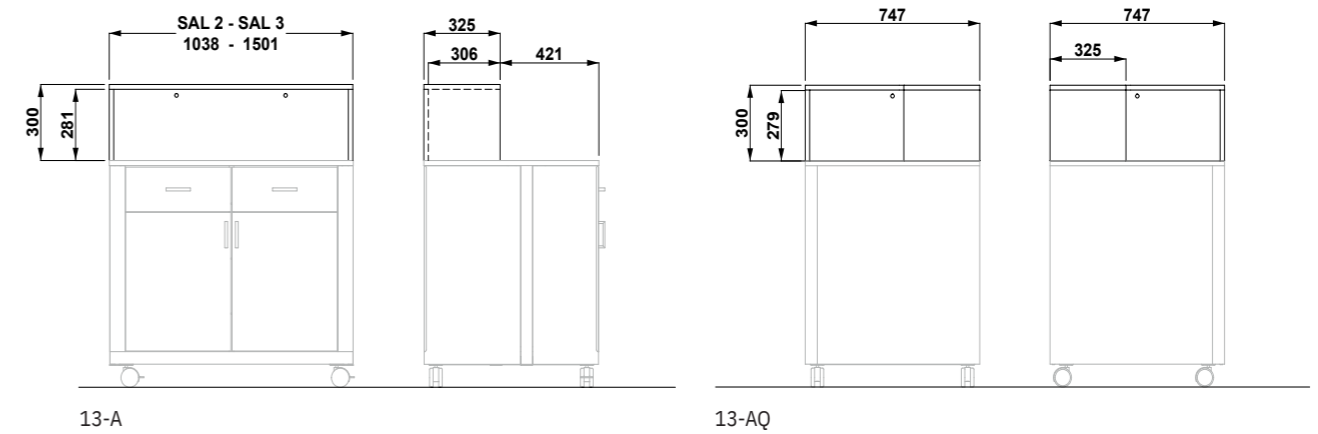
Alzate - Splashboards



12

BORDO DI CONTENIMENTO DA 8 CM PER ATHENA SAL
8 CM RETAINING EDGE FOR ATHENA SAL

Optional Optionals	Codice Code	Rif. Modello Ref. Models	Descrizione	Finitura	Description	Finishing	Prezzo - Price
12-PO	01000APOSAL1	ATHENA SAL 1	Alzata bassa (Solo posteriore)	Legno laminato	Low splashboard (only backside)	Laminated wood	
	01000APOSAL2	ATHENA SAL 2					
	01000APOSAL3	ATHENA SAL 3					
	0101LFAPOSAL1	ATHENA SAL 1	Alzata bassa (Solo posteriore)	Formica®	Low splashboard (only backside)	Formica®	
	0101LFAPOSAL2	ATHENA SAL 2					
	0101LFAPOSAL3	ATHENA SAL 3					
12-PO DX/SX	01000APDSAL1	ATHENA SAL 1	Alzata bassa (Posteriore + 1 lato corto)	Legno laminato	Low splashboard (Rear side + 1 short side)	Laminated wood	
	01000APDSAL2	ATHENA SAL 2					
	01000APDSAL3	ATHENA SAL 3	Alzata bassa (Posteriore + 1 lato corto)	Formica®	Low splashboard (Rear side + 1 short side)	Formica®	
	0101LFAPOSAL1	ATHENA SAL 1					
	0101LFAPOSAL2	ATHENA SAL 2					
0101LFAPOSAL3	ATHENA SAL 3						
12-PODS	01000APDSSAL1	ATHENA SAL 1	Alzata bassa (Posteriore + 2 lati corti)	Legno laminato	Low splashboard (Rear side + 2 short sides)	Laminated wood	
	01000APDSSAL2	ATHENA SAL 2					
	01000APDSSAL3	ATHENA SAL 3					
	0101LFAPOSAL1	ATHENA SAL 1	Alzata bassa (Posteriore + 2 lati corti)	Formica®	Low splashboard (Rear side + 2 short sides)	Formica®	
	0101LFAPOSAL2	ATHENA SAL 2					
	0101LFAPOSAL3	ATHENA SAL 3					
	0101LFAPOSAL3	ATHENA SAL 3					



16

TOP ALZATA CON PROFONDITÀ MAGGIORATA E BORDO DI CONTENIMENTO
UPPER SHELF TOP WITH INCREASED DEPTH AND REAR CONTAINING EDGE

Optional Optionals	Codice Code	Rif. Modello Ref. Models	Descrizione	Finitura	Description	Finishing	Prezzo - Price
16	01000TOPATH3	ATHENA 3	Top alzata con profondità maggiorata	Legno laminato	Upper shelf top with increased depth	Laminated wood	
	01000TOPATH4	ATHENA 4					
	01000TOPATH5	ATHENA 5					
	01000TOPATH6	ATHENA 6		Formica®		Formica®	
	0101LFTOPATH3	ATHENA 3					
	0101LFTOPATH4	ATHENA 4					
	0101LFTOPATH5	ATHENA 5					
	0101LFTOPATH6	ATHENA 6					



13

ALZATA PER ATHENA SAL / AQ
BACKSPLASH FOR ATHENA SAL / AQ

Optional Optionals	Codice Code	Rif. Modello Ref. Models	Descrizione	Finitura	Description	Finishing	Prezzo - Price
13-A	01000ALASAL2	ATHENA SAL 2	Alzata alta	Legno laminato	High splashboard	Laminated wood	
	01000ALASAL3	ATHENA SAL 3					
	0101LFAPOSAL2	ATHENA SAL 2		Formica®		Formica®	
	0101LFAPOSAL3	ATHENA SAL 3					
13-AQ	01000ALAQ	ATHENA AQ		Legno laminato		Laminated wood	
	0101LFAPOSAL3			Formica®		Formica®	

Porta-piatti - Dish-holders



3/FO
6/FO
9/FO



RIBALTE PIEGHEVOLI O RIMUOVIBILI IN FORMICA®
FORMICA® FOLDING OR REMOVABLE DISH-HOLDERS

Optional Optionals	Codice Code	Rif. Modello Ref. Models	Descrizione	Finitura	Description	Finishing	Prezzo - Price
3/FO	0101LFAHPPLAT	ATHENA	Portapiatti ribaltabile laterale (lato corto)	Formica®	Foldable dish holder short side	Formica®	
6/FO	0101LFAHP3	ATHENA 3 / SAL 2	Portapiatti ribaltabile	Formica®	Foldable dish holder	Formica®	
6/FO	0101LFAHP4	ATHENA 4 / SAL 3					
6/FO	0101LFAHP5	ATHENA 5					
6/FO	0101LFAHP6	ATHENA 6					
6/FO	0101LFAHP3	ATHENA 3					
6/FO	0101LFAHP4	ATHENA 4					
6/FO	0101LFAHP5	ATHENA 5	ATHENA PLC	ATHENA PLC			
6/FO	0101LFAHP6	ATHENA 6	ATHENA MT	ATHENA MT			
9A/FO	012LFAHPPLU	ATHENA	Scorriasoio laterale per isola self, asportabile	Formica®	Removable long tray slide for self-service island	Formica®	
9C/FO	012LFAHPPLUC	ATHENA	Scorriasoio laterale corto per buffet con appoggio a muro, asportabile	Formica®	Removable tray slide on short side, for wall leaning buffets	Formica®	



15

NICCHIA PORTAPIATTI CON ILLUMINAZIONE LED
NICHE FOR DISHES WITH LED LIGHTING

Optional Optionals	Codice Code	Rif. Modello Ref. Models	Descrizione	Finitura	Description	Finishing	Prezzo - Price
15	01000ATHVP3C	ATHENA 3	Nicchia per moduli caldi	Legno laminato	Niche for heated modules	Laminated wood	
	010LFATHVP3C			Formica®		Formica®	
	01000ATHVP3F		Nicchia per moduli freddi	Legno laminato	Niche for refrigerated modules	Laminated wood	
	010LFATHVP3F			Formica®		Formica®	
	01000ATHVP4C	ATHENA 4	Nicchia per moduli caldi	Legno laminato	Niche for heated modules	Laminated wood	
	010LFATHVP4C			Formica®		Formica®	
	01000ATHVP4F		Nicchia per moduli freddi	Legno laminato	Niche for refrigerated modules	Laminated wood	
	010LFATHVP4F			Formica®		Formica®	
	01000ATHVP5C	ATHENA 5	Nicchia per moduli caldi	Legno laminato	Niche for heated modules	Laminated wood	
	010LFATHVP5C			Formica®		Formica®	
	01000ATHVP5F		Nicchia per moduli freddi	Legno laminato	Niche for refrigerated modules	Laminated wood	
	010LFATHVP5F			Formica®		Formica®	
	01000ATHVP6C	ATHENA 6	Nicchia per moduli caldi	Legno laminato	Niche for heated modules	Laminated wood	
	010LFATHVP6C			Formica®		Formica®	
	01000ATHVP6F		Nicchia per moduli freddi	Legno laminato	Niche for refrigerated modules	Laminated wood	
	010LFATHVP6F			Formica®		Formica®	



17

MODULO INTERMEDIO SU MISURA PER OTTENERE UNA LINEA SELF DELLA LUNGHEZZA DESIDERATA
A CUSTOM INTERMEDIATE MODULE FOR THE CREATION OF A SERVICE LINE WITH THE REQUIRED LENGTH

Optional Optionals	Codice Code	Rif. Modello Ref. Models	Descrizione	Finitura	Description	Finishing	Prezzo - Price
17	010MOATH17	ATHENA	Modulo di completamento su misura	Legno laminato / Formica®	Intermediate custom module	Laminated wood / Formica®	



17CH

MODULO DI TESTA SU MISURA PER OTTENERE UNA LINEA SELF DELLA LUNGHEZZA DESIDERATA
A CUSTOM HEAD MODULE FOR THE CREATION OF A SERVICE LINE WITH THE REQUIRED LENGTH

Optional Optionals	Codice Code	Rif. Modello Ref. Models	Descrizione	Finitura	Description	Finishing	Prezzo - Price
17CH	010MOATH17CH	ATHENA	Modulo di testa su misura	Legno laminato / Formica®	Custom head module	Laminated wood / Formica®	

ATHENA OPTIONAL OPTIONALS

Scorriavassoio - Tray holders



3-A



3-TUB



3-SST

PORTAPIATTI LATERALE RIBALTABILE
FOLDABLE DISH HOLDER SHORT SIDE

Optional Optionals	Codice Code	Rif. Modello Ref. Models	Descrizione	Finitura	Description	Finishing	Prezzo - Price
3-A	01000ATHPPLAT	ATHENA	Portapiatti laterale ribaltabile	Legno laminato	Foldable dish holder short side	Laminated wood	
3-TUB	012INATOMLATI			Tubolare acciaio inox		Stainless steel tube	
3-SST	014INATHLATSST			Acciaio inox		Stainless steel	



6

PORTAPIATTI RIBALTABILE IN LEGNO LAMINATO
LAMINATED WOOD FOLDABLE DISH HOLDER

Optional Optionals	Codice Code	Rif. Modello Ref. Models	Descrizione	Finitura	Description	Finishing	Prezzo - Price
6-A3	01000ATHPP3	ATHENA 3	Portapiatti ribaltabile	Legno laminato	Foldable dish holder	Laminated wood	
6-A4	01000ATHPP4	ATHENA 4					
6-A5	01000ATHPP5	ATHENA 5					
6-A6	01000ATHPP6	ATHENA 6					
6-AS2	01000ATHSAL2	ATHENA SAL 2					
6-AS3	01000ATHSAL3	ATHENA SAL 3					
6-APLC	01000ATHPLC	ATHENA PLC					
6-AMT	01000ATHMT	ATHENA MT					



7

SCORRIVASSOIO RIBALTABILE IN TUBOLARE ACCIAIO INOX
STAINLESS STEEL TUBE FOLDABLE TRAY SLIDE

Optional Optionals	Codice Code	Rif. Modello Ref. Models	Descrizione	Finitura	Description	Finishing	Prezzo - Price
7-A3	010INATH3	ATHENA 3	Scorriavassoio ribaltabile	Tubolare acciaio inox	Foldable tray slide	Stainless steel tube	
7-A4	010INATH4	ATHENA 4					
7-A5	010INATH5	ATHENA 5					
7-A6	010INATH6	ATHENA 6					
7-AS2	010INATHSAL2	ATHENA SAL 2					
7-AS3	010INATH4	ATHENA SAL 3					
7-APLC	010INATHPLC	ATHENA PLC					



8
SCORRIVASSOIO RIBALTABILE IN ACCIAIO INOX
STAINLESS STEEL FOLDABLE TRAY SLIDE

Optional Optionals	Codice Code	Rif. Modello Ref. Models	Descrizione	Finitura	Description	Finishing	Prezzo - Price
8-A3	010INATHPP3	ATHENA 3	Scorriavassoio ribaltabile	Acciaio inox	Foldable tray slide	Stainless steel	
8-A4	010INATHPP4	ATHENA 4					
8-A5	010INATHPP5	ATHENA 5					
8-A6	010INATHPP6	ATHENA 6					
8-AS2	010INATHPPSAL2	ATHENA SAL 2					
8-AS3	010INATHPPSAL3	ATHENA SAL 3					
8-APLC	010INATHPPPLC	ATHENA PLC					



9-A



9-TUBA



9-STTA

SCORRIVASSOIO LATERALE PER ISOLA SELF, ASPORTABILE (GIUNZIONE TRA PORTAPIATTI FRONTALE E POSTERIORE)
REMOVABLE LONG TRAY SLIDE FOR SELF-SERVICE ISLAND (JUNCTION BETWEEN FRONT AND BACK DISH-HOLDER)

Optional Optionals	Codice Code	Rif. Modello Ref. Models	Descrizione	Finitura	Description	Finishing	Prezzo - Price
9-A	0120ATOMPPLU	ATHENA	Scorriavassoio laterale per isola self, asportabile	Legno laminato	Foldable dish holder short side	Laminated wood	
9-TUBA	0121INATOMPPLUT			Tubolare acciaio inox		Stainless steel tube	
9-SSTA	0121INATOMPPLUL			Acciaio inox		Stainless steel	



9-C



9C-TUBC



9C-SSTC

SCORRIVASSOIO LATERALE CORTO PER BUFFET CON APPOGGIO A MURO, ASPORTABILE
REMOVABLE TRAY SLIDE ON SHORT SIDE, FOR WALL LEANING BUFFETS

Optional Optionals	Codice Code	Rif. Modello Ref. Models	Descrizione	Finitura	Description	Finishing	Prezzo - Price
9-C	v	ATHENA	Scorriavassoio laterale corto appoggio a muro, asportabile	Legno laminato	Removable tray slide on short side, for wall leaning	Laminated wood	
9C-TUBC	0121INATOMPPLUTC			Tubolare acciaio inox		Stainless steel tube	
9C-SSTC	0121INATOMPPLULC			Acciaio inox		Stainless steel	

Corpo - Body



4
VANO INFERIORE NEUTRO CON ANTINE
LOWER COMPARTMENT WITH DOORS

Optional Optionals	Codice Code	Rif. Modello Ref. Models	Descrizione	Finitura	Description	Finishing	Prezzo - Price
4-A3C	01000ATHCH3C	ATHENA 3	Vano inferiore neutro con antine, moduli caldi e neutri	Legno laminato	Lower compartment with doors, heated modules	Laminated wood	
4-A3F	01000ATHCH3F		Vano inferiore neutro con antine, moduli freddi		Lower compartment with doors, refrigerated modules		
4-A4C	01000ATHCH4C	ATHENA 4	Vano inferiore neutro con antine, moduli caldi e neutri		Lower compartment with doors, heated modules		
4-A4F	01000ATHCH4F		Vano inferiore neutro con antine, moduli freddi		Lower compartment with doors, refrigerated modules		
4-A5C	01000ATHCH5C	ATHENA 5	Vano inferiore neutro con antine, moduli caldi e neutri		Lower compartment with doors, heated modules		
4-A5F	01000ATHCH5F		Vano inferiore neutro con antine, moduli freddi		Lower compartment with doors, refrigerated modules		
4-A6C	01000ATHCH6C	ATHENA 6	Vano inferiore neutro con antine, moduli caldi e neutri		Lower compartment with doors, heated modules		
4-A6F	01000ATHCH6F		Vano inferiore neutro con antine, moduli freddi		Lower compartment with doors, refrigerated modules		



14
PIANO INTERMEDIO IN LEGNO NEL COMPARTIMENTO INFERIORE
MIDDLE WOOD SHELF IN LOWER COMPARTMENT

L'optional è disponibile anche combinato con il vano inferiore neutro con antine (Opt.4).
The Optionals is also available combined with the lower neutral compartment with doors (Opt.4).

Optional Optionals	Codice Code	Rif. Modello Ref. Models	Descrizione	Finitura	Description	Finishing	Prezzo - Price
14-ATH3C	01000P/ATH3C	ATHENA 3	Piano intermedio vano inferiore, moduli caldi e neutri	Legno laminato	Middel shelf in lower cupboard, heated and neutral modules	Laminated wood	
14-ATH3F	01000P/ATH3F		Piano intermedio vano inferiore, moduli freddi		Middel shelf in lower cupboard, refrigerated module		
14-ATH4C	01000P/ATH4C	ATHENA 4	Piano intermedio vano inferiore, moduli caldi e neutri		Middel shelf in lower cupboard, heated and neutral modules		
14-ATH4F	01000P/ATH4F		Piano intermedio vano inferiore, moduli freddi		Middel shelf in lower cupboard, refrigerated module		
14-ATH5C	01000P/ATH5C	ATHENA 5	Piano intermedio vano inferiore, moduli caldi e neutri		Middel shelf in lower cupboard, heated and neutral modules		
14-ATH5F	01000P/ATH5F		Piano intermedio vano inferiore, moduli freddi		Middel shelf in lower cupboard, refrigerated module		
14-ATH6C	01000P/ATH6C	ATHENA 6	Piano intermedio vano inferiore, moduli caldi e neutri		Middel shelf in lower cupboard, heated and neutral modules		
14-ATH6F	01000P/ATH6F		Piano intermedio vano inferiore, moduli freddi		Middel shelf in lower cupboard, refrigerated module		



PZ

SUPPLEMENTO PER KIT PIEDINI REGOLABILI IN ALTEZZA H.100 mm AL POSTO DELLE RUOTE
SURCHARGE FOR SET OF 100 mm HIGH FEET INSTEAD OF CASTORS

Z

ZOCCOLINO IN PVC RIVESTITO ALLUMINIO PER NASCONDERE I PIEDINI
ALUMINIUM COATED PVC FEET SKIRTING TO HIDE THE FEET

Optional - Optionals	Codice - Code	Rif. Modello - Ref. Models	Descrizione	Description	Prezzo - Price			
PZ1	01000PIED/ATSAL1	ATHENA PLC/ SAL N1	Piedini	Feet				
PZ3	01000PIED/ATH3	ATHENA 3/SAL2/AQ						
PZ4	01000PIED/ATH4	ATHENA 4/SAL3						
PZ5	01000PIED/ATH5	ATHENA 5						
PZ6	01000PIED/ATH6	ATHENA 6						
Z3	01400ZOCC/3	ATHENA 3				Zoccolino frontale	Board skirting, front	
Z4	01400ZOCC/4	ATHENA 4						
Z5	01400ZOCC/5	ATHENA 5						
Z6	01400ZOCC/6	ATHENA 6						
ZS1	01400ZOCC/APLC	ATHENA SAL 1/PLC						
ZS2	01400ZOCC/AS2	ATHENA SAL 2						
ZS3	01400ZOCC/AS3	ATHENA SAL 3						
ZPV	01400ZOCC/APV	ATHENA PV						
ZLAT	01400ZOCC/LAT	ATHENA	Zoccolino laterale	Board skirting, side				
GNZ	C01ALANG/80	ATHENA	Giunzione/angolo per zoccolini	Board skirting, corner				



E

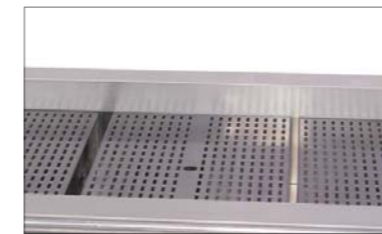
PASSACAVI
DESK CABLE GLAND

Optional - Optionals	Codice - Code	Rif. Modello - Ref. Models	Prezzo - Price
E	01600BRKE	ATHENA SAL/MT	



ATHENA 4 PRM + P-ATH + (2x) 6 + 9
ATHENA N2 + (2x) 6
ATHENA 4PC/HALO + P-ATH + (2x) 6 + 9

Varie - various



5

GRIGLIA ESPOSITIVA RIMOVIBILE IN ACCIAIO INOX - 1 GN1/1
STAINLESS STEEL REMOVABLE DISPLAY GRID - 1 GN1/1

Optional - Optionals	Codice - Code	Prezzo - Price
5	01200ATHEGRIN	



10

SUPPLEMENTO PER RUOTE RINFORZATE DIAM.125MM IN ACCIAIO, 2 CON FRENO
REINFORCED 125MM. DIAM STEEL CASTORS, 2 WITH BRAKE

Optional - Optionals	Codice - Code	Prezzo - Price
10	RL50MR125/**	



ADS

ADESIVO PER PERSONALIZZAZIONE
STICKERS WITH BESPOKE GRAPHICS

Optional - Optionals	Codice - Code	Prezzo - Price
ADS	01400ADES	



UK

SUPPLEMENTO PER SPINA TIPO G (UK)
SURCHARGE FOR TYPE G PLUG (UK)

Optional - Optionals	Codice - Code	Prezzo - Price
UK	D0500SPINAUK	



HZ6

SUPPLEMENTO PER COMPRESSORE 60 HZ
SURCHARGE FOR COMPRESSOR UNIT 60HZ

Optional - Optionals	Codice - Code	Prezzo - Price
HZ6	01060GFRIG	



45CUT

SUPPLEMENTO PER TAGLIO A 45° - SOLO PER OPT. 6-7-8
SURCHARGE FOR 45° CUT - ONLY FOR OPT. 6-7-8

Optional - Optionals	Codice - Code	Rif. Modello - Ref. Models	Prezzo - Price
45CUT	X45CUT	Opt. 6/7/8	



DIST

DISTANZIALI PER VASCHE GN
SEPARATORS FOR GN CONTAINERS

Optional - Optionals	Codice - Code	Descrizione - Description	Prezzo - Price
DIST/G	037INDIST/G	1GN 1/1 - 530 mm	
DIST/M	037INDIST/M	1GN 1/2 - 324 mm	



HEKO

Love and Food

Storica gamma di carrelli buffet, leggermente rivisitata nel design e presentata oggi con una nuova denominazione, non ha perso le caratteristiche che l'hanno resa un best-seller dell'intera gamma di prodotti realizzata da ROCAM.

Razionalità, solidità e rapporto qualità/prezzo imbattibile sono solo alcuni dei motivi che hanno reso la gamma HEKO (precedentemente nota come EROS) un punto di riferimento per il mercato.

Historical range of buffet trolleys, slightly revised in design and presented today under a new name, has not lost the features that have made it a real best-seller of the entire range of products manufactured by ROCAM.

Rationality, solidity and unbeatable value for money are just some of the reasons that have made HEKO (formerly known as EROS) range a reference point for the market.

HEKO

Modelli - Models



HEKO R

REFRIGERAZIONE STATICA
STATIC REFRIGERATION



HEKO BM

RISCALDAMENTO BAGNO MARIA
BAIN-MARIE HEATING



HEKO MIX

BUFFET CALDO E FREDDO
HOT 'N' COLD BUFFET



HEKO N

MODULO NEUTRO
NEUTRAL MODULE

Models and configuration

La gamma di buffet HEKO è composta da moduli riscaldati a bagno maria, refrigerati statici, neutri oppure moduli misti caldo/freddo, tutti completabili da numerosi optional e realizzabili in 16 colori di legno laminato.

HEKO buffet range is made of several modules: with bain marie heating, static refrigeration, neutral or mixed modules for hot'n'cold presentation. All of them can be completed by numerous options and can be manufactured in 16 colors of laminated wood.



HEKO R



REFRIGERAZIONE STATICA
STATIC REFRIGERATION



Buffet refrigerati con struttura in legno laminato e dettagli cromati. Capacità 3-4-5-6 GN 1/1, Calottina superiore fissa e illuminazione a led. Vasca profonda 18 cm dotata di rubinetto di scarico. Refrigerazione statica gas R290 e temperatura regolata da termostato digitale. Ruote con freno Ø125 mm di cui 2 con freno, portapiatti fronte/retro inclusi.

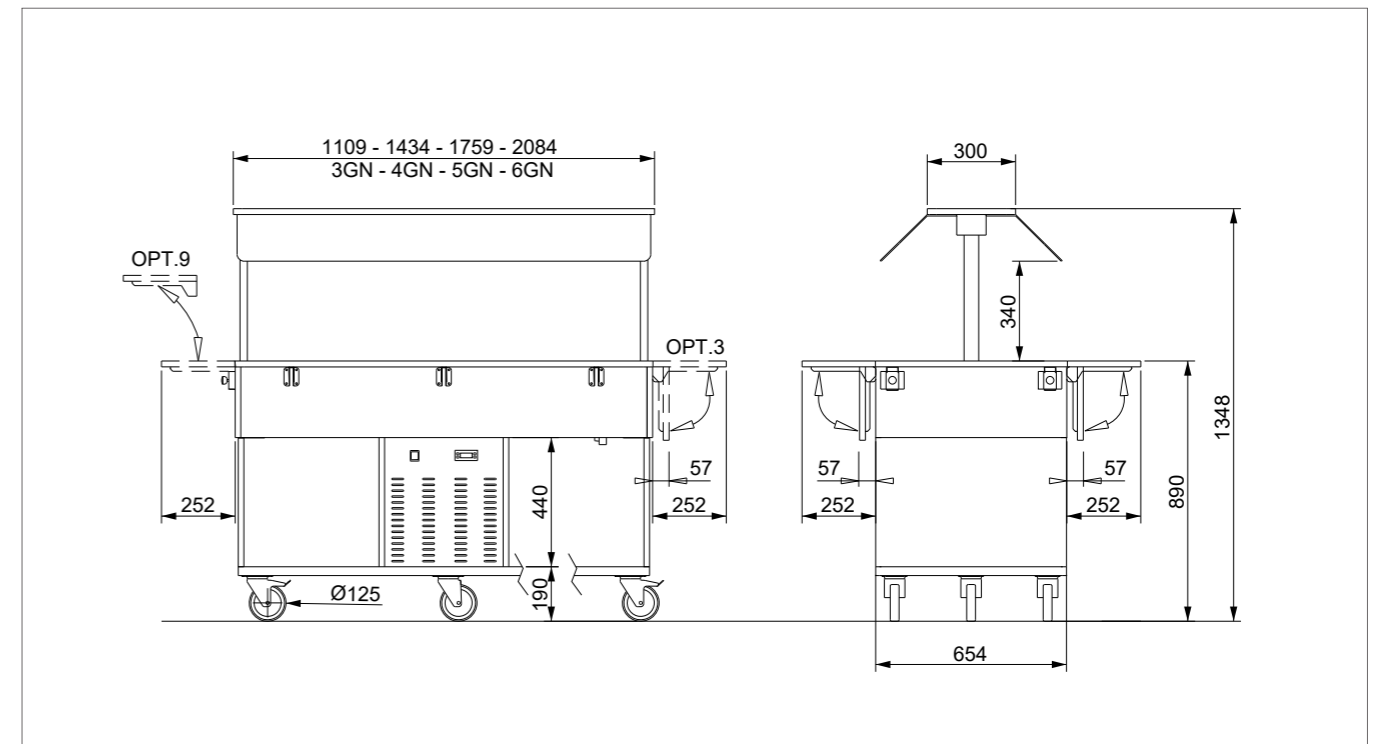
Refrigerated buffet with laminated wood structure and chromed details. Capacity 3-4-5-6 GN 1/1. Fix Plexyglass sneezeguard with upper LED lighting. Stainless steel well, 18 cm. deep, equipped with a drain cock. Static refrigeration regulated by digital thermostat. Castors Ø 125 mm, 2 with brake. Front and back wood folding dish-holders included.

Prezzi - Prices

HEKO	Codice - Code	Descrizione e finitura	Description and finishing	Capacità - Capacity	Prezzo - Price
HEKO 3 R	01200HEKO3FRE	Modulo vasca fredda statica Legno laminato	Counter with static refrigerated well Laminated wood	3 GN 1/1	
HEKO 4 R	01200HEKO4FRE			4 GN 1/1	
HEKO 5 R	01200HEKO5FRE			5 GN 1/1	
HEKO 6 R	01200HEKO6FRE			6 GN 1/1	

Dati tecnici - Technical data	HEKO 3	HEKO 4	HEKO 5	HEKO 6
Capacità GN GN Capacity	3	4	5	6
Dimensioni esterne mm External dimensions	1109 x 654 x 1348	1434 x 654 x 1348	1759 x 654 x 1348	2084 x 654 x 1348
Peso Netto (Kg) Net Weight	130	180	210	260
Dimensioni imballo (cm) Packing size	135 x 92 x 185h	155 x 92 x 185h	185 x 92 x 185h	220 x 92 x 185h
Temperatura di esercizio (°C) Operating temperature	+2 / +10	+2 / +10	+2 / +10	+2 / +10
Gas refrigerante Refrigerant gas	R290	R290	R290	R290
Potenza assorbita (Watt) Power consumption	358	362	365,5	367
Tensione alimentazione a 50 Hz (V) Power Supplies at 50 Hz	230 V	230 V	230 V	230 V

Disegno tecnico - Technical drawing



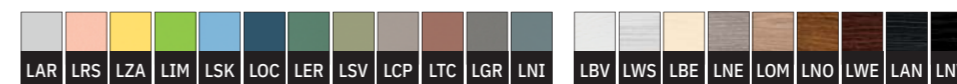
Optional - Optionals

1 3 4 5 7 8 9 9C
45CUT ADS DIST GN HZ6 P-HEK UK

PREZZI OPTIONAL - OPTIONAL PRICE >> PAG. 200


Pannellature - Paneling

LEGNO LAMINATO
LAMINATED WOOD



MATERIALI E DECORI - MATERIALS AND DECORS >> PAG. 324

HEKO BM

 RISCALDAMENTO BAGNO MARIA
BAIN-MARIE HEATING



HEKO BM/INFRA
LAMPADINE INFRAROSSI
INFRARED LAMPS

Buffet riscaldati con struttura in legno laminato e dettagli cromati, capacità 3-4-5-6 GN1/1. Calotta superiore fissa in Plexyglass® e portapiatti pieghevoli fronte/retro in legno di serie. Vasca in acciaio profonda 18 cm con rubinetto di scarico. Riscaldamento a bagno-maria tramite resistenze sotto vasca regolate da un termostato meccanico (+30°/+90°) e spia luminosa di funzionamento. Illuminazione con strip a LED o riscaldamento a secco con lampade ad infrarossi ad accensione indipendente (BM/INFRA). Ruote Ø125 mm di cui 2 con freno incluse. I buffet sono dotati di spina industriale.

Heated buffet with laminated wood structure and chromed details. Capacity 3-4-5-6 GN 1/1. Fix Plexyglas® sneezeguard and front and back wood dishholders included. Stainless steel well, 18 cm. deep, equipped with drain cock. Bain marie heating with heating elements placed underneath the well, temperature controlled by mechanical thermostat (+30°/+90°C) with indicator light. Upper LED lighting or dry heating by means of infrared lamps, with independent switch on (BM/INFRA). Castors Ø125 mm, 2with brake included. Buffet equipped by an industrial plug.

Prezzi - Prices

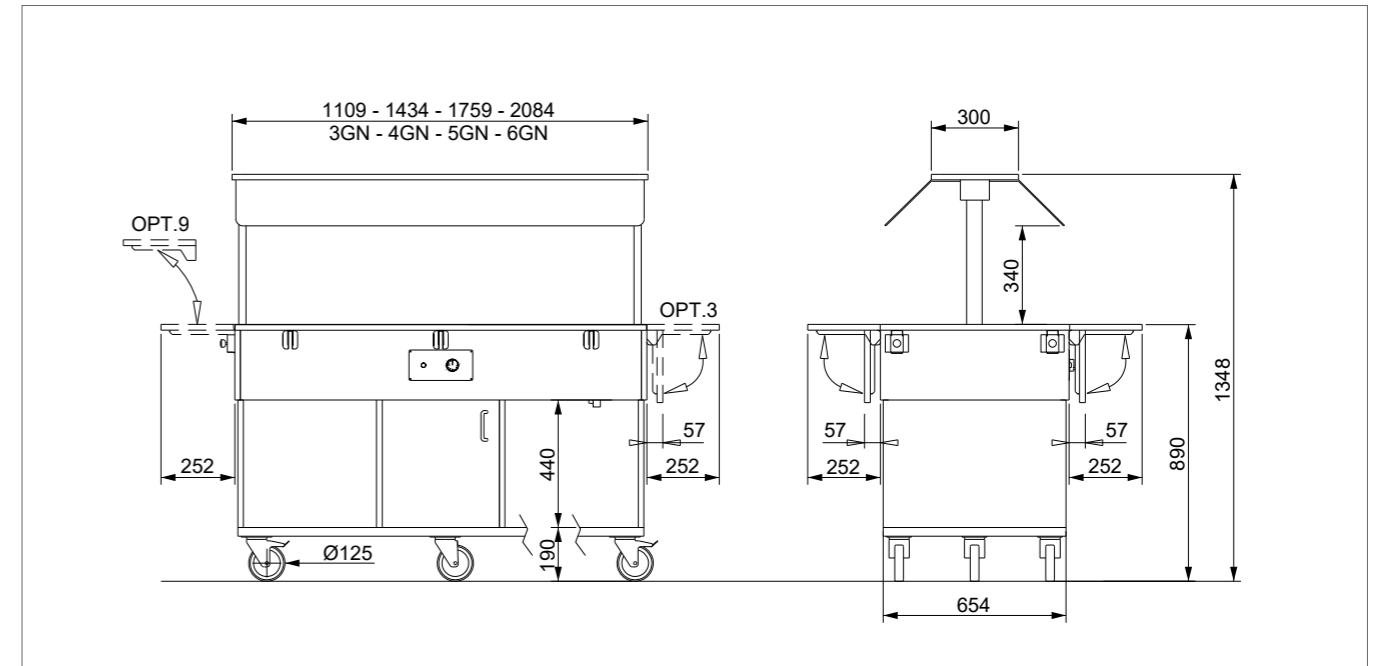
HEKO	Codice - Code	Descrizione e finitura	Description and finishing	Capacità - Capacity	Prezzo - Price
HEKO 3 BM	01200HEKO3FBM	Modulo vasca calda a Bagno Maria Legno laminato	Counter with Bain Marie heating well Laminated wood	3 GN 1/1	
HEKO 4 BM	01200HEKO4FBM			4 GN 1/1	
HEKO 5 BM	01200HEKO5FBM			5 GN 1/1	
HEKO 6 BM	01200HEKO6FBM			6 GN 1/1	

Lampade infrarossi - Infrared Lamps

HEKO BM/INFRA	Codice - Code	Descrizione e finitura	Description and finishing	Capacità - Capacity	Prezzo - Price
HEKO 3 BM/INFRA	01200HEKO3B/INFR	Modulo vasca calda a Bagno Maria + lampade infrarossi	Counter with Bain Marie heating well + infrared lamps	3 GN 1/1	
HEKO 4 BM/INFRA	01200HEKO4B/INFR			4 GN 1/1	
HEKO 5 BM/INFRA	01200HEKO5B/INFR	Legno laminato	Laminated wood	5 GN 1/1	
HEKO 6 BM/INFRA	01200HEKO6B/INFR			6 GN 1/1	

Dati tecnici - Technical data	HEKO 3	HEKO 4	HEKO 5	HEKO 6
Capacità GN GN Capacity	3	4	5	6
Dimensioni esterne mm External dimensions	1109 x 654 x 1348	1434 x 654 x 1348	1759 x 654 x 1348	2084 x 654 x 1348
Peso Netto (Kg) Net Weight	120	170	200	220
Dimensioni imballo (cm) Packing size	135 x 92 x 185h	155 x 92 x 185h	185 x 92 x 185h	220 x 92 x 185h
Temperatura di esercizio (°C) Operating temperature	0 / +90	0 / +90	0 / +90	0 / +90
Potenza assorbita (Watt) Power consumption	2236 / 2250 INFRA	2270 / 2500 INFRA	3020 / 3250 INFRA	3028 / 3500 INFRA
Tensione alimentazione a 50 Hz (V) Power Supplies at 50 Hz	230 V	230 V	230 V	230 V

Disegno tecnico - Technical drawing



RL

WH

Senza una richiesta specifica, i buffet vengono forniti di serie con lampade a infrarossi con luce rossa. Per ordinare i vostri apparecchi con lampade con luce bianca indicate nei vostri ordini il codice "Variante WH- lampade a luce bianca".

Without a specific request, the buffets are supplied as standard with infrared bulbs with red light. To order your appliances with white light bulbs, please indicate the code "Variant WH-Bulbs with white light"

Optional - Optionals

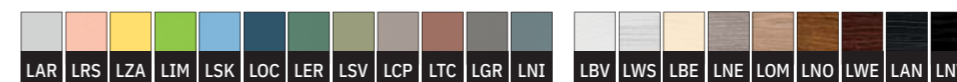
1 3 4 5 7 8 9 9C

45CUT ADS DIST P-HEK GN UK

PREZZI OPTIONAL - OPTIONAL PRICE >> PAG. 200

Pannellature - Paneling

LEGNO LAMINATO
LAMINATED WOOD



MATERIALI E DECORI - MATERIALS AND DECORS >> PAG. 324

HEKO MIX



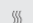


BUFFET CALDO E FREDDO
HOT'N'COLD BUFFET



Buffet metà refrigerati e metà caldi con struttura in legno laminato e cupola fissa. Portapiatti fronte e retro di serie, le vasche sono profonde 18 cm con rubinetti di scarico separati. Refrigerazione statica gas R290 regolata da termostato digitale e griglia espositiva di serie. Parte riscaldata a bagnomaria con termostato meccanico (+30°/+90°) e spia di funzionamento. Lampada a LED e 2 ruote con freno di serie. I buffet sono dotati di spina industriale.

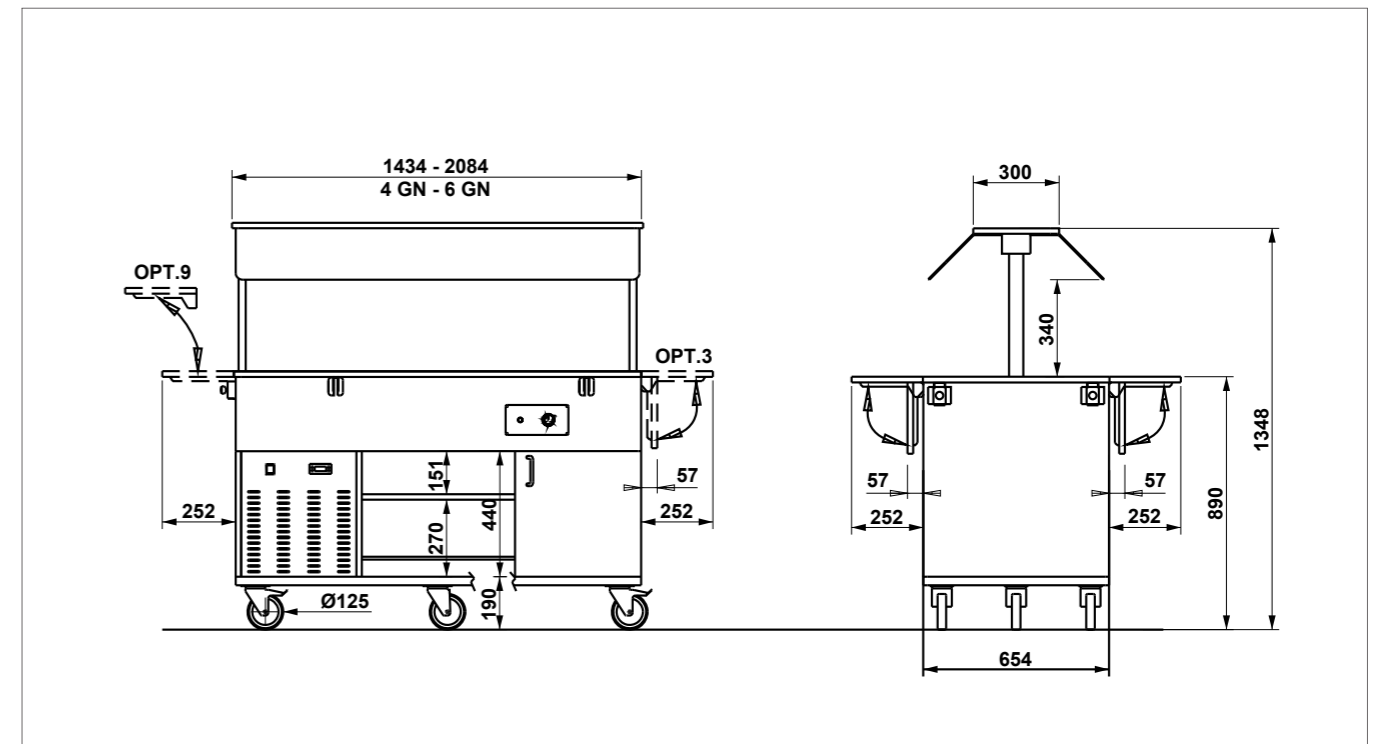
Half refrigerated-half heated buffet with laminated wood structure and upper fixed Plexiglass sneeze guard. Front/back tip-up dish-holders included. AISI 304 stainless steel wells, 18 cm. deep, equipped with two separate drain cocks. Static refrigeration of the well with gas R290 and equipped with a s/steel grid, temperature controlled by digital thermostat. Bain marie heated side settled by a mechanical thermostat (+30°/+90°C) with indicator light. Lighting with LED strip. Two castors with brake included. Equipped with a power cable with industrial plug.

Prezzi - Prices

HEKO	Codice - Code	Descrizione e finitura	Description and finishing	Capacità - Capacity	Prezzo - Price
HEKO 4 MIX	01200HEKO4MIX	Modulo vasca fredda statica + Vasca calda a Bagno Maria	Counter with static refrig. well + Counter with Bain Marie heating well	 2 GN 1/1  1 GN 1/1 + 1 GN 2/8	
HEKO 6 MIX	01200HEKO6MIX	Legno laminato	Laminated wood	 3 GN 1/1  2 GN 1/1 + 1 GN 2/8	

Dati tecnici - Technical data	HEKO 4	HEKO 6
Capacità GN GN Capacity	4	6
Dimensioni esterne mm External dimensions	1434 x 654 x 1348	2084 x 654 x 1348
Peso Netto (Kg) Net Weight	180	210
Dimensioni imballo (cm) Packing size	155 x 92 x 185h	220 x 92 x 185h
Temperatura di esercizio (°C) Operating temperature	+2 / +10	+2 / +10
Temperatura di esercizio (°C) Operating temperature	0 / +90	0 / +90
Gas refrigerante Refrigerant gas	R290	R290
Potenza assorbita (Watt) Power consumption	1858	1858
Tensione alimentazione a 50 Hz (V) Power Supplies at 50 Hz	230 V	230 V

Disegno tecnico - Technical drawing



I BUFFET HEKO MIX SONO DOTATI DI SERIE DI UNA GRIGLIA IN ACCIAIO INOX PER LA VASCA REFRIGERATA
THE HEKO MIX BUFFET ARE EQUIPPED AS STANDARD BY A STAINLESS STEEL GRID INSIDE THE REFRIGERATED WELL

Dimensioni griglia - Grid dimensions
HEKO 4 MIX: 503x503 mm
HEKO 6 MIX: 823x503 mm

Optional - Optionals

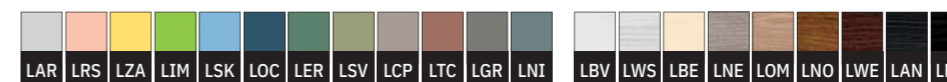
1 3 4 7 8 9 9C

45CUT ADS DIST GN UK

PREZZI OPTIONAL - OPTIONAL PRICE >> PAG. 200

Pannellature - Paneling

LEGNO LAMINATO
LAMINATED WOOD



MATERIALI E DECORI - MATERIALS AND DECORS >> PAG. 324

HEKO N

MODULO NEUTRO
NEUTRAL MODULE



Moduli neutri dalle linee pulite ed essenziali. La sua estetica lineare gli consente di essere utilizzato anche come elemento di arredo slegato dalla linea buffet. L'assenza di una parete posteriore permette inoltre il suo utilizzo su entrambi i lati e la forma squadrata offre un ampio piano di appoggio. Dotato di ruote Ø125 mm di cui 2 con freno di serie.

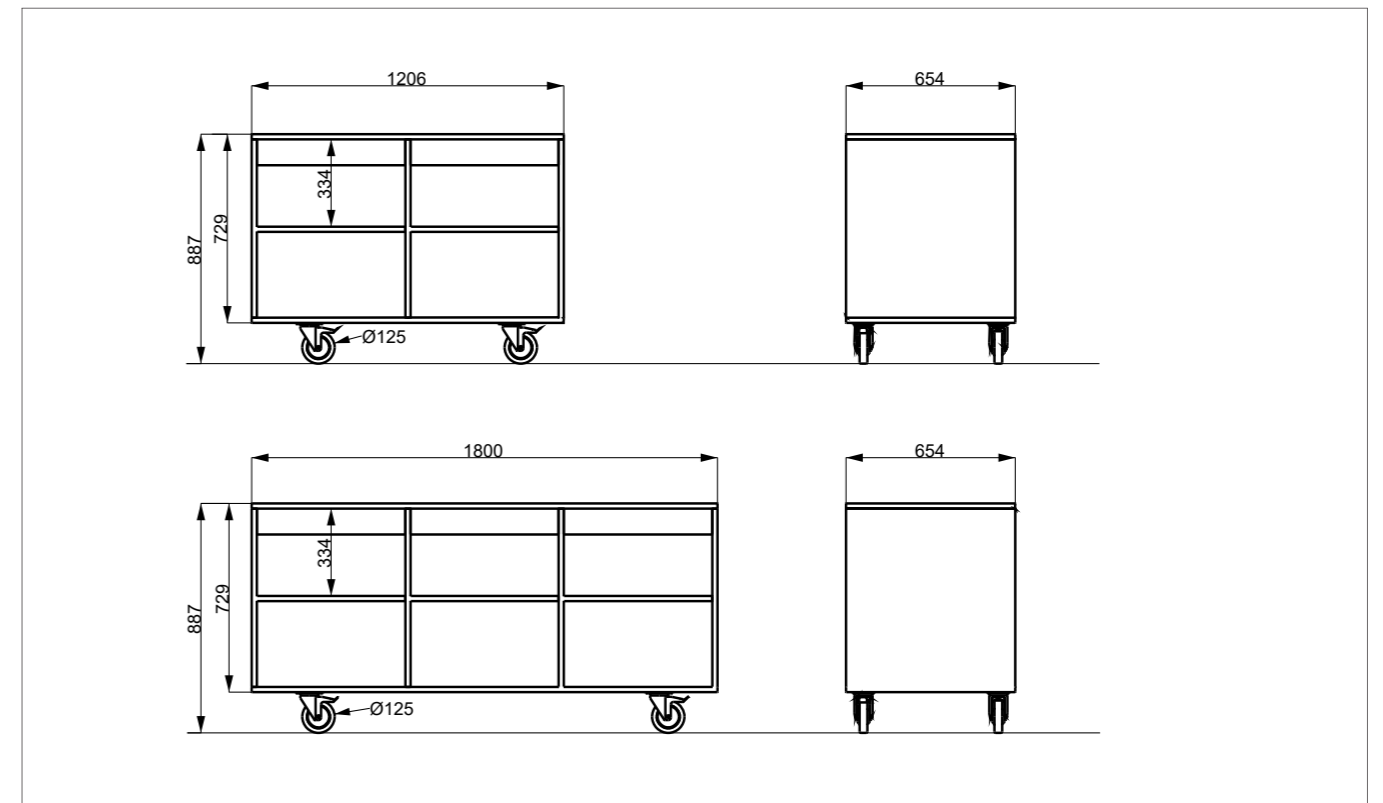
Neutral modules with clean and essential lines. Its linear aesthetic allows to use it as well as furniture detached from the sideboard line. The absence of the back wall also allows its use on both sides and the square shape provides a large operating area. Equipped by castors Ø 125 mm, 2 with brakes.

Prezzi - Prices

HEKO	Codice - Code	Descrizione e finitura	Description and finishing	Capacità - Capacity	Prezzo - Price
HEKO S N	012MOHEKOS	Modulo neutro	Neutral counter	2 Moduli - Modules	
HEKO L N	012MOHEKOL	Legno laminato	Laminated wood	3 Moduli - Modules	

Dati tecnici - Technical data	HEKO S	HEKO L
Dimensioni esterne mm External dimensions	1206 x 654 x 887	1800 x 654 x 887
Peso Netto (Kg) Net Weight	70	80
Dimensioni imballo (cm) Packing size	135 x 92 x 115h	155 x 92 x 115h

Disegno tecnico - Technical drawing



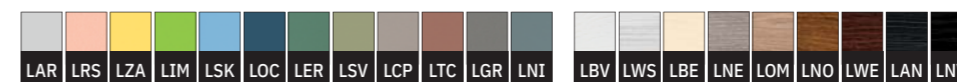
Optional - Optionals

B E

PREZZI OPTIONAL - OPTIONALS PRICE >> PAG. 200

Pannellature - Paneling

LEGNO LAMINATO
LAMINATED WOOD



MATERIALI E DECORI - MATERIALS AND DECORS >> PAG. 324

HEKO OPTIONAL OPTIONALS

Scorrivassoi - Tray holders



3-E

3-TUB

3-SST

PORTAPIATTI LATERALE RIBALTABILE
FOLDABLE DISH HOLDER SHORT SIDE

Optional Optionals	Codice Code	Rif. Modello Ref. Models	Descrizione	Finitura	Description	Finishing	Prezzo - Price
3-E	01200EROSPPLAT	HEKO	Portapiatti laterale ribaltabile	Legno laminato	Foldable dish holder short side	Laminated wood	
3-TUB	0121NEROSLATI			Tubolare acciaio inox		Stainless steel tube	
3-SST	0121NEROSLATLAM			Acciaio inox		Stainless steel	



7

SCORRIVASSOIO RIBALTABILE IN TUBOLARE ACCIAIO INOX
STAINLESS STEEL TUBE FOLDABLE TRAY SLIDE

Optional Optionals	Codice Code	Rif. Modello Ref. Models	Descrizione	Finitura	Description	Finishing	Prezzo - Price
7-E3	0121NEROS3P	HEKO 3	Scorrivassoio ribaltabile	Tubolare acciaio inox	Foldable tray slide	Stainless steel tube	
7-E4	0121NEROS4P	HEKO 4					
7-E5	0121NEROS5P	HEKO 5					
7-E6	0121NEROS6P	HEKO 6					



8

SCORRIVASSOIO RIBALTABILE IN ACCIAIO INOX
STAINLESS STEEL FOLDABLE TRAY SLIDE

Optional Optionals	Codice Code	Rif. Modello Ref. Models	Descrizione	Finitura	Description	Finishing	Prezzo - Price
8-E3	0121NEROSPP3	HEKO 3	Scorrivassoio ribaltabile	Acciaio inox	Foldable tray slide	Stainless steel	
8-E4	0121NEROSPP4	HEKO 4					
8-E5	0121NEROSPP5	HEKO 5					
8-E6	0121NEROSPP6	HEKO 6					



9



9 TUB



9-STT

SCORRIVASSOIO LATERALE PER ISOLA SELF, ASPORTABILE (GIUNZIONE TRA PORTAPIATTI FRONTALE E POSTERIORE)
REMOVABLE LONG TRAY SLIDE FOR SELF-SERVICE ISLAND (JUNCTION BETWEEN FRONT AND BACK DISH-HOLDER)

Optional Optionals	Codice Code	Rif. Modello Ref. Models	Descrizione	Finitura	Description	Finishing	Prezzo - Price
9	01200EROSPPLU	HEKO	Scorrivassoio laterale per isola self, asportabile	Legno laminato	Foldable dish holder short side	Laminated wood	
9 TUB	0121NEROSPPLUT			Tubolare acciaio inox		Stainless steel tube	
9 SST	0121NEROSPPLUL			Acciaio inox		Stainless steel	



9-C



9C-TUB



9C-SST

SCORRIVASSOIO LATERALE CORTO PER BUFFET CON APPOGGIO A MURO, ASPORTABILE
REMOVABLE TRAY SLIDE ON SHORT SIDE, FOR WALL LEANING BUFFETS

Optional Optionals	Codice Code	Rif. Modello Ref. Models	Descrizione	Finitura	Description	Finishing	Prezzo - Price
9C	01200EROSPPLUC	HEKO	Scorrivassoio laterale corto appoggio a muro, asportabile	Legno laminato	Removable tray slide on short side, for wall leaning	Laminated wood	
9C TUB	0121NEROSPPLUTC			Tubolare acciaio inox		Stainless steel tube	
9C SST	0121NEROSPPLULC			Acciaio inox		Stainless steel	



Gli opt. 7 E 8 (scorrivassoi in tubo o acciaio inox pieno) sono fissati al buffet tramite mensole pieghevoli rinforzate in acciaio inox.
The optional 7 and 8 (tray slides made of tubes or full stainless steel) are fixed to the buffet by means of reinforced, stainless steel folding hinges.

HEKO OPTIONAL OPTIONALS

Corpo - Body



P-HEK

PIANO INTERMEDIO VANO INFERIORE
(L'opt. Si riferisce all'intero buffet. Non compatibile con l'opt. 4)
MIDDLE SHELF IN LOWER CUPBOARD
(The opt. Is referred to the complete buffet. Not compatible with opt.4)

Optional Optionals	Codice Code	Rif. Modello Ref. Models	Descrizione	Finitura	Description	Finishing	Prezzo - Price
P-HEK3	01200P/HEK03	HEKO 3	Piano intermedio vano inferiore	Legno laminato	Middel shelf in lower cupboard	Laminated wood	
P-HEK4	01200P/HEK04	HEKO 4	Piano intermedio vano inferiore, ambo i lati		Middel shelf in lower cupboard, both sides		
P-HEK5	01200P/HEK05	HEKO 5	Piano intermedio vano inferiore, ambo i lati		Middel shelf in lower cupboard, both sides		
P-HEK6	01200P/HEK06	HEKO 6	Piano intermedio vano inferiore, ambo i lati		Middel shelf in lower cupboard, both sides		



4

VANO INFERIORE NEUTRO CON ANTINE
(L'opt. Si riferisce all'intero buffet. Non compatibile con l'opt. P-HEK)
LOWER COMPARTMENT WITH DOORS
(The opt. Is referred to the complete buffet. Not compatible with P-HEK)

Optional Optionals	Codice Code	Rif. Modello Ref. Models	Descrizione	Finitura	Description	Finishing	Prezzo - Price
4-E3	01200EROSCH3	HEKO 3	Vano inferiore neutro con antine	Legno laminato	Lower compartment with doors	Laminated wood	
4-E4	01200EROSCH4	HEKO 4					
4-E5	01200EROSCH5	HEKO 5					
4-E6	01200EROSCH6	HEKO 6					



B

PANNELLO POSTERIORE TOTALE
BACK FULL PANELING

Optional - Optionals	Codice - Code	Rif. Modello - Ref. Models	Prezzo - Price
BS	01200HEKBS	HEKO S N	
BL	01200HEKBL	HEKO L N	

Varie - various



1

SPONDINA DI CONTENIMENTO SUPERIORE CROMATA
UPPER CHROMED RETAINING BARS

Optional Optionals	Codice Code	Rif. Modello Ref. Models	Descrizione	Finitura	Description	Finishing	Prezzo - Price
1-E3	012CREROS3SP	HEKO 3	Spondina di contenimento superiore cromata	Filo di acciaio cromato	Upper chromed retaining bars	Chromed wire steel	
1-E4	012CREROS4SP	HEKO 4					
1-E5	012CREROS5SP	HEKO 5					
1-E6	012CREROS6SP	HEKO 6					



5

GRIGLIA ESPOSITIVA IN ACCIAIO INOX SU PIEDINI- 1 GN1/1
STAINLESS STEEL DISPLAY GRID ON FEET- 1 GN1/1

Optional Optionals	Codice Code	Descrizione	Finitura	Description	Finishing	Prezzo - Price
5ED	01200EROSGRIN	Griglia espositiva Dolci rimovibile h.120	Acciaio inox	Removable sweets display grid, height h.120	Stainless steel	
5EP	01200EROSGRINP	Griglia espositiva Pesci rimovibile h.70	Acciaio inox	Removable fish display grid, height h.70	Stainless steel	



ADS

ADESIVO PER PERSONALIZZAZIONE
STICKERS WITH BESPOKE GRAPHICS

Optional - Optionals	Codice - Code	Prezzo - Price
ADS	01400ADES	



UK

SUPPLEMENTO PER SPINA TIPO G (UK)
SURCHARGE FOR TYPE G PLUG (UK)

Optional - Optionals	Codice - Code	Prezzo - Price
UK	D0500SPINAUK	



HZ6

SUPPLEMENTO PER COMPRESSORE 60 HZ
SURCHARGE FOR COMPRESSOR UNIT 60HZ

Optional - Optionals	Codice - Code	Prezzo - Price
HZ6	01060GFRIG	



45CUT

SUPPLEMENTO PER TAGLIO A 45°
SURCHARGE FOR 45° CUT

Optional - Optionals	Codice - Code	Rif. Modello - Ref. Models	Prezzo - Price
45CUT	X45CUT	Opt. 6/7/8	



DIST

DISTANZIALI PER VASCHE GN
SEPARATORS FOR GN CONTAINERS

Optional - Optionals	Codice - Code	Descrizione - Description	Prezzo - Price
DIST/G	037INDIST/G	1GN 1/1 - 530 mm	
DIST/M	037INDIST/M	1GN 1/2 - 324 mm	



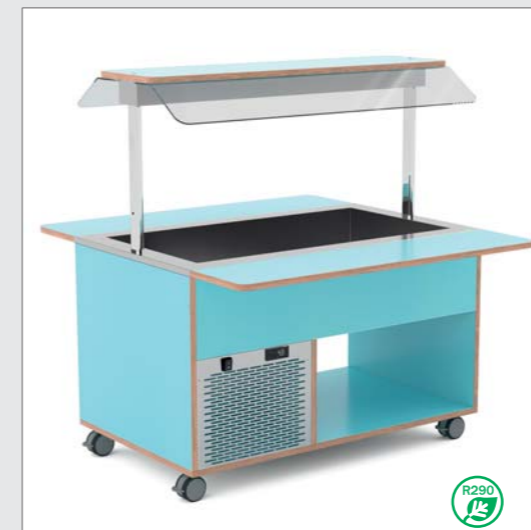
HAPPY

Food for life!

La linea di buffet per le scuole e i family hotel, HAPPY coniuga il servizio professionale con un'attrezzatura divertente e facile da usare per i nostri clienti più piccoli con altezza dal suolo ridotta a 70cm. Gli spigoli di cupola e portapiatti sono arrotondati per una maggiore sicurezza. Disponibili in un'ampia gamma di colori laminati per rendere la distribuzione dei pasti un allegro intervallo.

The new range of buffets for schools and family hotels, HAPPY combines professional service with a fun and easy-to-use equipment specifically designed with a reduced height of 70cm to suit our smaller customers. Both sneezeguards and dish holders have rounded corners for the highest safety while in operation. Available in a wide range of laminated colors so as to transform the normal lunch time into an happy break.

Modelli - Models



HAPPY R

REFRIGERAZIONE STATICA
STATIC REFRIGERATION



HAPPY BM / BM INFRA

RISCALDAMENTO BAGNO MARIA, DISPONIBILE ANCHE CON INFRAROSSI
BAIN-MARIE HEATING, AVAILABLE THE INFRA HEATING TOO

HAPPY R

REFRIGERAZIONE STATICA
STATIC REFRIGERATION



PER VIVACIZZARE L'ESTETICA DEI MODULI HAPPY I BORDI A VISTA DEL BUFFET SONO A CONTRASTO
TO LIVEN UP THE AESTHETICS OF THE HAPPY MODULES, THE VISIBLE EDGES OF THE BUFFET ARE CONTRASTING

Buffet refrigerato per scuole e family hotel con struttura in legno laminato, capacità 3-4-5-6 GN 1/1. Calottina superiore fissa. Due portapiatti fronte/retro ribaltabili inclusi. Sia la calotta sia i portapiatti hanno angoli arrotondati per la massima sicurezza. Vasca profonda 18 cm con rubinetto di scarico. Refrigerazione statica, gas R290. Termostato digitale e illuminazione con lampada a LED. Ruote Ø 75 mm di cui 2 con freno. I buffet HAPPY 4-5-6 hanno delle ruote supplementari pivotanti al centro della base per facilitare la loro movimentazione e il supporto dell'apparecchio.

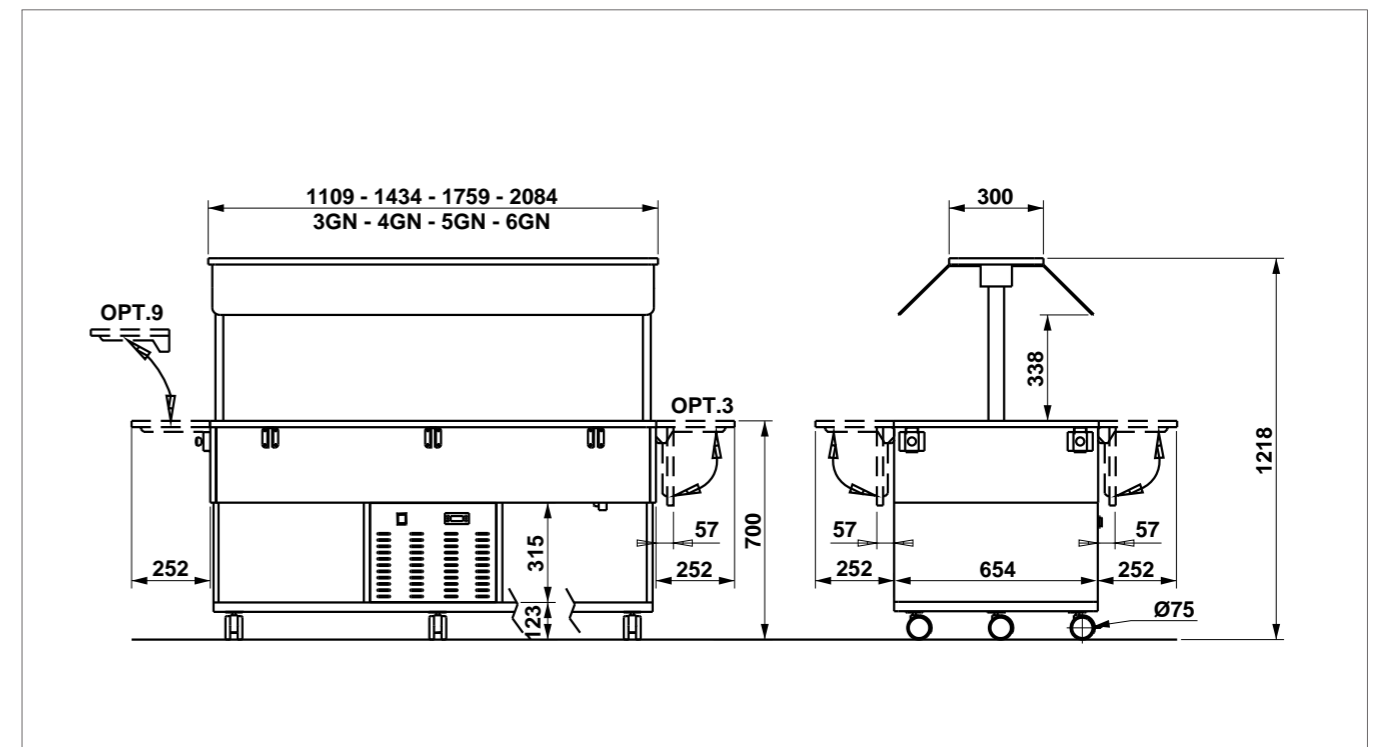
Refrigerated buffet for schools and family hotels with laminated wood structure, capacity 3-4-5-6 GN 1/1. Fix upper sneeze guard. Two folding front/back plate-holders included with edges on contrast. Both the sneeze guard and the plate-holders have rounded corners for greater safety. 18 cm deep well with drain cock. Static refrigeration, R290 gas. Digital thermostat and LED lamp lighting. Castors Ø 75 mm, 2 with brake included. The HAPPY 4-5-6 buffets have additional pivoting wheels in the center of the base to facilitate their handling and support the appliance.

Prezzi - Prices

HAPPY	Codice - Code	Descrizione e finitura	Description and finishing	Capacità - Capacity	Prezzo - Price
HAPPY 3 R	013HP3RF	Modulo vasca fredda statica Legno laminato	Counter with static refrigerated well Laminated wood	3 GN 1/1	
HAPPY 4 R	013HP4RF			4 GN 1/1	
HAPPY 5 R	013HP5RF			5 GN 1/1	
HAPPY 6 R	013HP6RF			6 GN 1/1	

Dati tecnici - Technical data	HAPPY 3	HAPPY 4	HAPPY 5	HAPPY 6
Capacità GN GN Capacity	3	4	5	6
Dimensioni esterne mm External dimensions	1109 x 654 x 1216	1434 x 654 x 1216	1759 x 654 x 1216	2084 x 654 x 1216
Peso Netto (Kg) Net Weight	105	118	129	140
Dimensioni imballo (cm) Packing size	135 x 92 x 185h	155 x 92 x 185h	185 x 92 x 185h	220 x 92 x 185h
Temperatura di esercizio (°C) Operating temperature	+2 / +10	+2 / +10	+2 / +10	+2 / +10
Gas refrigerante Refrigerant gas	R290	R290	R290	R290
Potenza assorbita (Watt) Power consumption	358	362	365,5	367
Tensione alimentazione a 50 Hz (V) Power Supplies at 50 Hz	230 V	230 V	230 V	230 V

Disegno tecnico - Technical drawing



Optional - Optionals

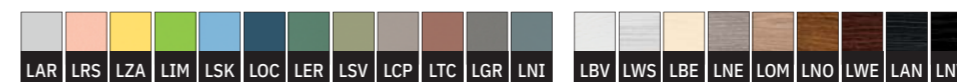
1 3 4 5 7 8 9 9C 11

45CUT ADS DIST GN HZ6 UK

PREZZI OPTIONAL - OPTIONAL PRICE >> PAG. 210


Pannellature - Paneling

LEGNO LAMINATO
LAMINATED WOOD



MATERIALI E DECORI - MATERIALS AND DECORS >> PAG. 324

HAPPY BM

 RISCALDAMENTO BAGNO MARIA
BAIN-MARIE HEATING



Buffet riscaldati a bagno maria per le scuole e i family hotel con illuminazione a LED o infrarossi, struttura in legno laminato, disponibile nei colori della nostra gamma con bordi a contrasto. Dotati di parafuoco superiore in Plexyglass® fisso e due portapiatti ribaltabili fronte/retro di serie. 2 Altezze per il piano di servizio: 70cm oppure 50 cm per favorire la fruibilità anche dei più piccoli. Cupole e portapiatti hanno gli angoli arrotondati per una maggior sicurezza. Vasca profonda 18 cm. con rubinetto di scarico, dimensione 3-4-5-6 GN 1/1. Riscaldamento a bagno maria con termostato meccanico (+30°/+90°C) e spia luminosa di funzionamento. Il pannello di controllo può essere dotato di uno sportello di sicurezza per proteggere i comandi (OPT. 11-HA). Base con bordo paracolpi ad angoli arrotondati. Ruote Ø 75 mm di cui 2 con freno di serie.

Bainmarie heated buffet for schools and family hotels with LED or infrared upper lighting, structure in laminated wood, available in the colors of our range with contrasting edges. Equipped by fix Plexyglass® sneezeguard and two front/back folding plate-holders as standard. 2 Heights for the worktop: 70cm or 50 cm to make their usage easy for the youngest. Sneezeguards and dish-holders have rounded angles for greater safety. Well 18 cm. deep with drain cock, size 3-4-5-6 GN 1/1.

Heating regulated by a mechanical thermostat (+30°/+90°C) and operating lighting light. The control panel can be equipped with a security door to protect the buttons (OPT. 11-HA). Base with rounded edges and bumpers. Castors Ø 75 mm, 2 with brake included.

Prezzi - Prices

HAPPY	Codice - Code	Descrizione e finitura	Description and finishing	Capacità - Capacity	Prezzo - Price
HAPPY 3 BM	013HP3BM	Modulo vasca calda a Bagno Maria	Counter with Bain Marie heating well	3 GN 1/1	
HAPPY 4 BM	013HP4BM			4 GN 1/1	
HAPPY 5 BM	013HP5BM	Legno laminato	Laminated wood	5 GN 1/1	
HAPPY 6 BM	013HP6BM			6 GN 1/1	

Lampade infrarossi - Infrared Lamps

HAPPY 3 BM/INFRA	013HP3B/INFRA	Modulo vasca calda a Bagno Maria + lampade infrarossi	Counter with Bain Marie heating well + infrared lamps	3 GN 1/1	
HAPPY 4 BM/INFRA	013HP4B/INFRA			4 GN 1/1	
HAPPY 5 BM/INFRA	013HP5B/INFRA	Legno laminato	Laminated wood	5 GN 1/1	
HAPPY 6 BM/INFRA	013HP6B/INFRA			6 GN 1/1	



HAPPY BM/INFRA

LAMPADIE INFRAROSSA 150W

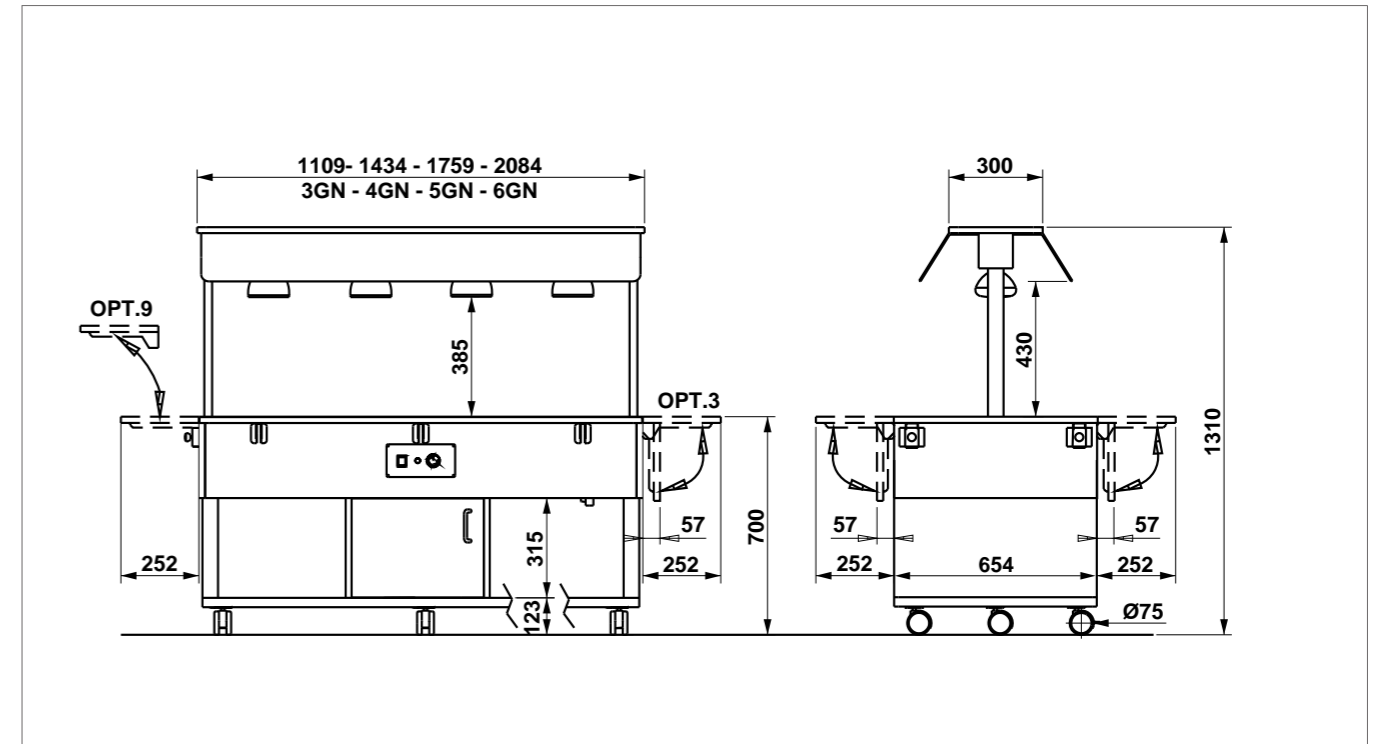
I buffet HAPPY sono dotati di serie di lampade a infrarossi con luce bianca con una potenza riscaldante ridotta a 150W. Questa scelta è una tutela in più per i nostri piccoli utilizzatori.

INFRARED LAMPS 150W

HAPPY buffets are equipped as standard with infrared bulbs with white light with a heating power reduced to 150W. This choice is an additional protection for our young users.

Dati tecnici - Technical data	HAPPY 3	HAPPY 4	HAPPY 5	HAPPY 6
Capacità GN GN Capacity	3	4	5	6
Dimensioni esterne mm External dimensions	1109 x 654 x 1310	1434 x 654 x 1310	1759 x 654 x 1310	2084 x 654 x 1310
Peso Netto (Kg) Net Weight	100	112	124	136
Dimensioni imballo (cm) Packing size	135 x 92 x 185h	155 x 92 x 185h	185 x 92 x 185h	220 x 92 x 185h
Temperatura di esercizio (°C) Operating temperature	0 / +90	0 / +90	0 / +90	0 / +90
Potenza assorbita (Watt) Power consumption	2263 / 1950 INFRA	2270 / 2100 INFRA	3020 / 2750 INFRA	3028 / 2900 INFRA
Tensione alimentazione a 50 Hz (V) Power Supplies at 50 Hz	230 V	230 V	230 V	230 V

Disegno tecnico - Technical drawing



Optional - Optionals

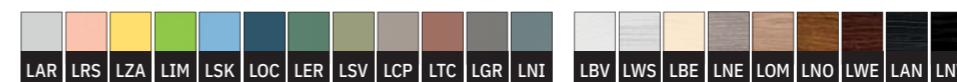
1 3 4 5 7 8 9 9C 11

45CUT ADS DIST GN UK

PREZZI OPTIONAL - OPTIONAL PRICE >> PAG. 210

Pannellature - Paneling

LEGNO LAMINATO
LAMINATED WOOD



MATERIALI E DECORI - MATERIALS AND DECORS >> PAG. 324



HAPPY OPTIONALS

Scorrivassoi - Tray holders



3-E

3-TUB

3-SST

PORTAPIATTI LATERALE RIBALTABILE
FOLDABLE DISH HOLDER SHORT SIDE

Optional Optionals	Codice Code	Rif. Modello Ref. Models	Descrizione	Finitura	Description	Finishing	Prezzo - Price
3-E	01300HAPPLAT	HAPPY	Portapiatti laterale ribaltabile	Legno laminato	Foldable dish holder short side	Laminated wood	
3-TUB	012INEROSLATI			Tubolare acciaio inox		Stainless steel tube	
3-SST	012INEROSLATLAM			Acciaio inox		Stainless steel	



7

SCORRIVASSOIO RIBALTABILE IN TUBOLARE ACCIAIO INOX
STAINLESS STEEL TUBE FOLDABLE TRAY SLIDE

Optional Optionals	Codice Code	Rif. Modello Ref. Models	Descrizione	Finitura	Description	Finishing	Prezzo - Price
7-E3	012INEROS3P	HAPPY 3	Scorrivassoi ribaltabile	Tubolare acciaio inox	Foldable tray slide	Stainless steel tube	
7-E4	012INEROS4P	HAPPY 4					
7-E5	012INEROS5P	HAPPY 5					
7-E6	012INEROS6P	HAPPY 6					



8

SCORRIVASSOIO RIBALTABILE IN ACCIAIO INOX
STAINLESS STEEL FOLDABLE TRAY SLIDE

Optional Optionals	Codice Code	Rif. Modello Ref. Models	Descrizione	Finitura	Description	Finishing	Prezzo - Price
8-E3	012INEROSPP3	HAPPY 3	Scorrivassoi ribaltabile	Acciaio inox	Foldable tray slide	Stainless steel	
8-E4	012INEROSPP4	HAPPY 4					
8-E5	012INEROSPP5	HAPPY 5					
8-E6	012INEROSPP6	HAPPY 6					



9

9 TUB

9-STT

SCORRIVASSOIO LATERALE PER ISOLA SELF, ASPORTABILE (GIUNZIONE TRA PORTAPIATTI FRONTALE E POSTERIORE)
REMOVABLE LONG TRAY SLIDE FOR SELF-SERVICE ISLAND (JUNCTION BETWEEN FRONT AND BACK DISH-HOLDER)

Optional Optionals	Codice Code	Rif. Modello Ref. Models	Descrizione	Finitura	Description	Finishing	Prezzo - Price
9	01200EROSPPLU	HAPPY	Scorrivassoi laterale per isola self, asportabile	Legno laminato	Foldable dish holder short side	Laminated wood	
9 TUB	012INEROSPPLUT			Tubolare acciaio inox		Stainless steel tube	
9 SST	012INEROSPPLUL			Acciaio inox		Stainless steel	



9-C



9C-TUB



9C-SST

SCORRIVASSOIO LATERALE CORTO PER BUFFET CON APPOGGIO A MURO, ASPORTABILE
REMOVABLE TRAY SLIDE ON SHORT SIDE, FOR WALL LEANING BUFFETS

Optional Optionals	Codice Code	Rif. Modello Ref. Models	Descrizione	Finitura	Description	Finishing	Prezzo - Price
9C	01200EROSPPLUC	HAPPY	Scorrivassoi laterale corto appoggio a muro, asportabile	Legno laminato	Removable tray slide on short side, for wall leaning	Laminated wood	
9C TUB	012INEROSPPLUTC			Tubolare acciaio inox		Stainless steel tube	
9C SST	012INEROSPPLULC			Acciaio inox		Stainless steel	

HAPPY OPTIONAL OPTIONALS

Corpo - Body



4

VANO INFERIORE NEUTRO CON ANTINE
LOWER COMPARTMENT WITH DOORS

Optional Optionals	Codice Code	Rif. Modello Ref. Models	Descrizione	Finitura	Description	Finishing	Prezzo - Price
4-H3	01300HAPPCH3	HAPPY 3	Vano inferiore neutro con antine	Legno laminato	Lower compartment with doors	Laminated wood	
4-H4	01300HAPPCH4	HAPPY 4					
4-H5	01300HAPPCH5	HAPPY 5					
4-H6	01300HAPPCH6	HAPPY 6					

Varie - various



1

SPONDINA DI CONTENIMENTO SUPERIORE CROMATA
UPPER CHROMED RETAINING BARS

Optional Optionals	Codice Code	Rif. Modello Ref. Models	Descrizione	Finitura	Description	Finishing	Prezzo - Price
1-H3	012CREROS3SP	HAPPY 3	Spondina di contenimento superiore cromata	Filo di acciaio cromato	Upper chromed retaining bars	Chromed wire steel	
1-H4	012CREROS4SP	HAPPY 4					
1-H5	012CREROS5SP	HAPPY 5					
1-H6	012CREROS6SP	HAPPY 6					



5

GRIGLIA ESPOSITIVA IN ACCIAIO INOX SU PIEDINI- 1 GN1/1
STAINLESS STEEL DISPLAY GRID ON FEET- 1 GN1/1

Optional Optionals	Codice Code	Descrizione	Finitura	Description	Finishing	Prezzo - Price
5ED	01200EROSGRIN	Griglia espositiva Dolci rimovibile h.120	Acciaio inox	Removable sweets display grid, height h.120	Stainless steel	
5EP	01200EROSGRINP	Griglia espositiva Pesci rimovibile h.70	Acciaio inox	Removable fish display grid, height h.70	Stainless steel	



11

PROTEZIONE DI SICUREZZA PANNELLO DI CONTROLLO
CONTROL PANEL SAFETY PROTECTION

Optional - Optionals	Codice - Code	Prezzo - Price
11	013INPRTBM	



ADS

ADESIVO PER PERSONALIZZAZIONE
STICKERS WITH BESPOKE GRAPHICS

Optional - Optionals	Codice - Code	Prezzo - Price
ADS	01400ADES	



UK

SUPPLEMENTO PER SPINA TIPO G (UK)
SURCHARGE FOR TYPE G PLUG (UK)

Optional - Optionals	Codice - Code	Prezzo - Price
UK	D0500SPINAUK	



HZ6

SUPPLEMENTO PER COMPRESSORE 60 HZ
SURCHARGE FOR COMPRESSOR UNIT 60HZ

Optional - Optionals	Codice - Code	Prezzo - Price
HZ6	01060GFRIG	



45CUT

SUPPLEMENTO PER TAGLIO A 45°
SURCHARGE FOR 45° CUT

Optional - Optionals	Codice - Code	Rif. Modello - Ref. Models	Prezzo - Price
45CUT	X45CUT	Opt. 6/7/8	



DIST

DISTANZIALI PER VASCHE GN
SEPARATORS FOR GN CONTAINERS

Optional - Optionals	Codice - Code	Descrizione - Description	Prezzo - Price
DIST/G	037INDIST/G	1GN 1/1 - 530 mm	
DIST/M	037INDIST/M	1GN 1/2 - 324 mm	



VULCANO

BREAK

The modular system

Innovativo concetto modulare ideato e progettato dal nostro ufficio R&D per permettere un facile e rapido allestimento di aree colazioni, buffets, angoli caffè e molto altro. I banchi della linea BREAK sono studiati per essere totalmente modulari e composti a piacimento sulla base delle reali necessità del cliente o di eventuali vincoli presenti all'interno delle aree da allestire.

BREAK rende possibile ed elegante l'allestimento dei più svariati ambienti; dalle hall dei grandi hotel, alle sale riunioni e conferenze, alle piccole sale colazioni di alberghi familiari fino a terrazze e dehors di locali desiderosi di valorizzare e far risaltare le creazioni dei propri chefs.

Innovative modular concept designed by our R&D office to allow easy and quick set up of areas for the display and presentation of breakfasts, buffets, coffee corners and much more. BREAK counters are designed to be as much modular as possible and can be composed and linked together following the real needs of the customers.

BREAK makes the setting up of the most varied environments possible and elegant; from hotel halls, to conference and meeting rooms, to small breakfast corners of family hotels up to the rooftops and dehors of restaurants and clubs that want to highlight and enhance the creations of their chefs.



BREAK



PANNELLATURA RESISTENTE IN NOBILITATO IDROFUGO DISPONIBILE NEI COLORI DELLA NOSTRA GAMMA

STURDY HYDROPHOBIC LAMINATED WOOD PANELING, AVAILABLE IN OUR RANGE COLORS

RIPIANO REGOLABILE IN ALTEZZA
HEIGHT-ADJUSTABLE SHELF

2 RUOTE Ø 75 MM CON FRENO
2x Ø 75 MM POLYAMIDE WHEELS WITH BRAKE

STRUTTURA IN LAMIERA VERNICIATA AD ALTA RESISTENZA
POWDER COATED HIGH RESISTANCE STEEL STRUCTURE



SISTEMA DI COMPOSIZIONE MODULARE CLICK CATCH®
CLICK CATCH® MODULAR CONNECTING SYSTEM

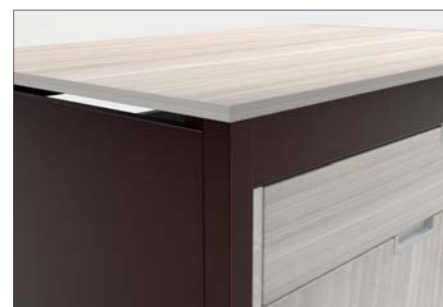
Colori struttura - Structure colors



RAL 9010 (+ LNO)

BIANCO PURO (+ LAMINATO NOCE)
PURE WHITE (+ LAMINATED WALNUT)

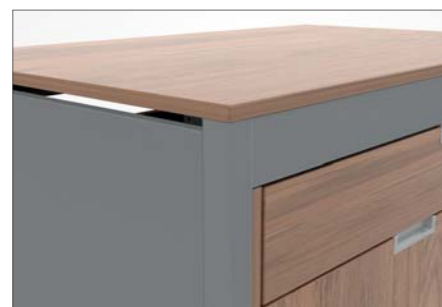
Finitura liscia/lucida
Smooth-gloss finish



RAL 8017 (+ LWS)

CIOCCOLATO (+ LAMINATO SABBIA BIANCA)
CHOCOLATE (+ LAMINATED WHITE SAND)

Finitura liscia/lucida
Smooth-gloss finish



RAL 7037 (+ LOM)

GRIGIO (+ LAMINATO OLMO)
GREY (+ LAMINATED ELM)

Finitura bucciata/opaca
Textured-matt finish

La linea Break, oltre ad avere le pannellature in legno laminato disponibili in 21 decori, può avere la struttura in acciaio verniciata a polvere in 3 colori design.

The Break line, in addition to the 21 laminated wood panels decors, can have the metal structure in 3 powder coated design colors.

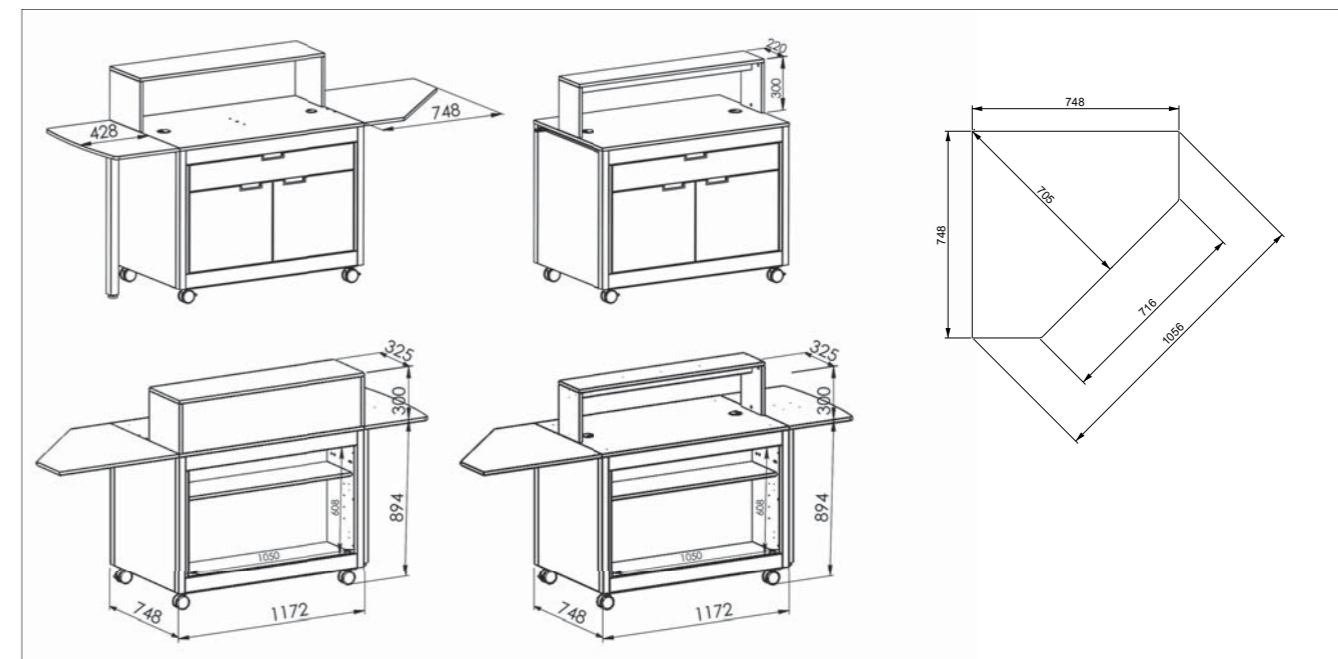
Prezzi - Prices

BREAK	Codice - Code	Descrizione e finitura	Description and finishing	Prezzo - Price
Legno laminato - Laminated wood				
BREAK	016MOBRK	Buffet neutro - Legno laminato	Neutral buffet module - Laminated wood	

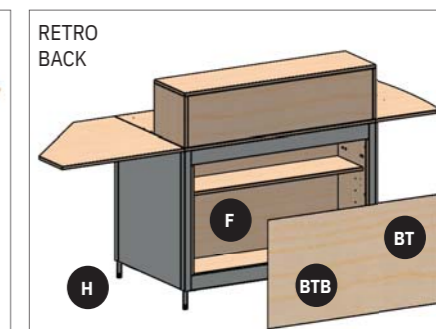
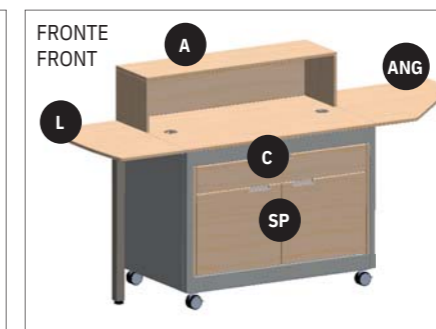
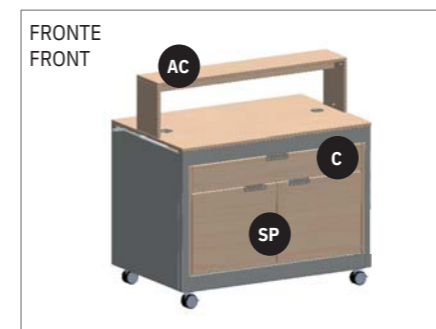
Dati tecnici - Technical data	BREAK
Peso Netto (Kg) Net Weight	58 *
Dimensioni imballo (cm) Packing size	135 x 92 x 150h

* Il peso complessivo può variare sensibilmente in base agli optional montati.
The total weight may vary according to the mounted optionals.

Disegno tecnico - Technical drawing



Configurazioni - Configuration



MODULO PER COSTRUZIONI SU MISURA CUSTOMIZED CONNECTION MODULE

Spesso gli spazi disponibili non sono perfettamente compatibili con le dimensioni standard del Break. Nel caso, Opt. L e Opt. ANG possono essere personalizzati/modificati in base ai tuoi bisogni.

Often the spaces available are not perfectly compatible with the standard dimensions of the Break. In case, Opt.L and Opt.ANG can be customized / modified according to your needs.

Pannellature - Paneling

LEGNO LAMINATO
LAMINATED WOOD



MATERIALI E DECORI - MATERIALS AND DECORS >> PAG. 324

Struttura - Structure

LAMIERA VERNICIATA
POWDER COATED



BREAK OPTIONAL OPTIONALS



A
ALZATA DI SERVIZIO POSTERIORE
SPLASHBOARD ON THE BACKSIDE



AC
ALZATA DI SERVIZIO CENTRALE
CENTRAL UPPER SHELF



BTB
PANNELLATURA POSTERIORE PARZIALE A FILO
BACK PARTIAL PANELING INSIDE STRUCTURE



BT
PANNELLATURA POSTERIORE TOTALE A FILO
TOTAL BACK PANELING INSIDE STRUCTURE



C
CASSETTONE SINGOLO
SINGLE BIG DRAWER



C2
COPPIA DI CASSETTI
DOUBLE DRAWERS



C/POST
CHIUSURA POSTERIORE CASSETTI
BACK CLOSURE FOR DRAWERS



CK
KIT AGGANCI RAPIDI CLICK CATCH®
CLICK CATCH® MODULAR CONNECTING SYSTEM



E
PASSACAVI
DESK CABLE GLAND



F
PARETE DIVISORIA VERTICALE INTERNA
(COMPATIBILE CON OPT. SP E SP/H)
INNER VERTICAL PARTITION
(COMPATIBLE WITH OPT. SP AND SP/H)



H
PIEDINI REGOLABILI
HEIGHT-ADJUSTABLE FEET



Z
ZOCCOLINI
SKIRTING



ANG
MODULO ANGOLARE 90° (SOLO PIANO)
90° ANGLE MODULE (SHELF ONLY)



ANG/Q
MODULO ANGOLARE QUADRATO CON GAMBA
SQUARE ANGLE MODULE WITH LEG



LEG
GAMBA DI SUPPORTO (SOLO CON OPT. ANG)
SUPPORT LEG (COMBINED WITH OPT. ANG)



L
ALLUNGO LATERALE CON GAMBA DI SUPPORTO
SIDE EXTENSION WITH SUPPORT LEG



P
RIPIANO REGOLABILE AGGIUNTIVO
ADDITIONAL HEIGHT-ADJUSTABLE SHELF



SP
COPPIA DI SPORTELLI
DOORS



SP/H
COPPIA DI SPORTELLI ALTI
FULL-HEIGHT DOORS



TOP
RIVESTIMENTO DEL PIANO IN ACCIAIO INOX
STAINLESS STEEL WORKTOP COVERING



TOP/A
RIVESTIMENTO DEL PIANO IN
ACCIAIO INOX CON OPT.A
STAINLESS STEEL WORKTOP
COVERING WITH OPT.A



TOP/AC
RIVESTIMENTO DEL PIANO IN
ACCIAIO INOX CON OPT.AC
STAINLESS STEEL WORKTOP
COVERING WITH OPT.AC



ADS
ADESIVO PER PERSONALIZZAZIONE
STICKERS WITH BESPOKE GRAPHICS



K
CHIUSURA CON CHIAVE
LOCKING WITH KEY

BREAK

OPTIONAL OPTIONALS

Optionals	Codice - Code	Descrizione	Finitura	Description	Finishing	Prezzo - Price
A	01600BRKA	Alzata posteriore	Legno laminato	Shelf on the backside	Laminated wood	
AC	01600BRKAC	Alzata centrale	Legno laminato	Central upper shelf	Laminated wood	
ADS	01400ADES	Adesivo per personalizzazione		Stickers with bespoke graphics		
ANG	01600BRKANG	Modulo angolare 90°	Legno laminato	Corner module 90°	Laminated wood	
ANG/Q	01600BRKANG/Q	Modulo angolare quadrato e gamba di supporto	Legno laminato	Squared angle with leg	Laminated wood	
BTB	01600BRKBTB	Pannello posteriore parziale a filo	Legno laminato	Back recessed partial paneling	Laminated wood	
BT	01600BRKBT	Pannello posteriore a filo	Legno laminato	Back recessed paneling	Laminated wood	
C	01600BRKC	Cassettoni singoli	Legno laminato	Single big drawer	Laminated wood	
C2	01600BRKC2	Coppia di cassetti	Legno laminato	Double drawers	Laminated wood	
C/POST	01600BRKC/POST	Chiusura posteriore cassetti	Legno laminato	Back closure for drawers	Laminated wood	
CK	01600BRKCK	Kit agganci rapidi		Click Catch® modular connecting system		
E	01600BRKE	Passacavo		Desk cable gland		
F	01600BRKF	Parete divisoria interna	Legno laminato	Inner vertical partition	Laminated wood	
GNZ	C01ALANG/80	Giunzione/angolo per zoccolini		Skirting, corner		
H	01600BRKH	Piedini con zoccolino	Alluminio	Height-adjustable feet and skirting	Aluminium	
L	01600BRKLAT	Allungo laterale	Legno laminato	Side extension	Laminated wood	
LEG	01600BRKLEG	Gamba di sostegno per angolare	Acciaio Inox	Support leg	Stainless steel	
P	01600BRKP	Ripiano aggiuntivo	Legno laminato	Additional height-adjustable shelf	Laminated wood	
SP	01600BRKSP	Coppia di sportelli	Legno laminato	Doors	Laminated wood	
SP/H	01600BRKSP/H	Coppia di sportelli alti	Legno laminato	Full-height doors	Laminated wood	
TOP	01600BRKTOP	Top Inox	Acciaio Inox	Stainless steel top (without upper shelf)	Stainless steel	
TOP/A	01600BRKTOPA	Top Inox (con opt. A)	Acciaio Inox	Stainless steel top (with opt. A)	Stainless steel	
TOP/AC	01600BRKTOPAC	Top Inox (con opt.AC)	Acciaio Inox	Stainless steel top (with opt. AC)	Stainless steel	
KSP	01600BRK/KSP	Chiusura chiave per sportelli SP		Locking with key for doors SP		
KSP/H	01600BRK/KSPH	Chiusura chiave per sportelli alti SP/H		Locking with key for full-height doors SP/H		
KC	01600BRK/KC	Chiusura chiave cassettoni C/cassetti C2 (x1)		Locking with key for big drawer C / drawer C2 (x1)		
KSP/C	01600BRK/KSPC	Chiusura chiave sportelli SP se opt. con cassetto C/cassetti C2 è presente		Locking with key for doors SP if opt. big drawer C/drawer C2 is present		
Z3	01400ZOCC/3	Zoccolino frontale		Skirting, front		
ZLAT	01400ZOCC/LAT	Zoccolino laterale		Skirting, side		



SELF SERVICE

PROFESSIONAL FOODSERVICE SOLUTION

ROCAM



LAMPS & CARVING STATIONS

La nuova gamma di prodotti Helios comprende una vasta scelta di piani caldi e lampade riscaldanti decorative e funzionali che aiuteranno ad esaltare la presentazione dei vostri piatti. Tutti i prodotti sono facilmente trasportabili e adatti per allestire velocemente banchetti, ricevimenti oppure buffet per colazione o pranzo.

The innovative HELIOS range features a wide range of decorative carving stations and free stand heating lamps. These small but smart and functional appliances will enhance your dish presentation. All products can be easily carried for setting up quickly banquets, parties and breakfast or lunch buffets.



HELIOS 1/1 FIX

PIANI CALDI INFRA
INFRA CARVING STATIONS



P1



P2



Piani caldi compatibili con Gastronorm GN 1/1, in acciaio inox AISI 304 con 1 lampada a infrarossi con luce bianca montata su snodo, con un paralume dal design classico (P1) o moderno (P2). Piastra riscaldata a secco con termostato meccanico (+30°/+90°) e spia luminosa di funzionamento. Lampada ad accensione indipendente con pulsante luminoso e calottina in Plexiglass® di serie.

AISI 304 stainless steel carving station GN 1/1 size with single white infrared lamp mounted with ball joint, with a classic (P1) or modern (P2) design lampshade. Heated warming plate with mechanical thermostat (+30°/+90°) and indicator light. Infrared lamp with independent lighting switch. Acrylic glass sneezeguard included.

Prezzi - Prices

HELIOS	Codice Code	Descrizione	Finitura	Description	Finishing	Capacità Capacity	Watt (230 V)	Prezzo Price
HELIOS 1/1 FIX P1	034CRHEL1/1FXP1	Piano caldo con infrarossi, 1 lampada braccio fisso	Acciaio inox, cromato	Carving station with infrared lamp, fixed bracket	Stainless steel, Chromed	1 GN 1/1	1000	
HELIOS 1/1 FIX P2	034CRHEL1/1FXP2							

Optional - Optionals

ST1/LA ST1/OX RL UK

>> PAG. 235

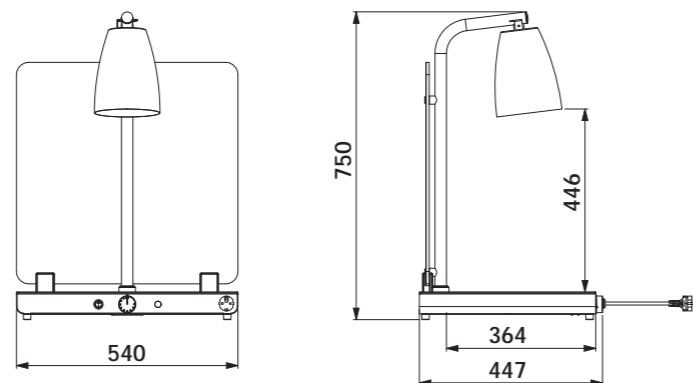
Finitura - Finishing

CR CROMATO CHROMED

LA OX
LAVA OXIDE

Peso Netto (Kg) Net Weight	17
Dimensioni imballo (cm) Packing size	120 x 80 x 115h

Disegno tecnico - Technical drawing



HELIOS 1/1 FLEX

PIANI CALDI INFRA
INFRA CARVING STATIONS



P1



P2



Piani caldi compatibili con Gastronorm GN 1/1, in acciaio inox AISI 304 con 1 lampada a infrarossi con luce bianca montata su raccordo flessibile, con un paralume dal design classico (P1) o moderno (P2). Piastra riscaldata a secco con termostato meccanico (+30°/+90°) e spia luminosa di funzionamento. Lampada ad accensione indipendente con pulsante luminoso e calottina in Plexiglass® di serie.

AISI 304 stainless steel carving station GN 1/1 size with single white infrared lamp mounted on a flexible tube, with a classic (P1) or modern (P2) design lampshade. Heated warming plate with mechanical thermostat (+30°/+90°) and indicator light. Infrared lamp with independent lighting switch. Acrylic glass sneezeguard included.

Prezzi - Prices

HELIOS	Codice Code	Descrizione	Finitura	Description	Finishing	Capacità Capacity	Watt (230 V)	Prezzo Price
HELIOS 1/1 FLEX P1	034CRHEL1/1FLP1	Piano caldo con infrarossi, 1 lampada braccio flessibile	Acciaio inox, cromato	Carving station with infrared lamp, flexible bracket	Stainless steel, Chromed	1 GN 1/1	1000	
HELIOS 1/1 FLEX P2	034CRHEL1/1FLP2							

Optional - Optionals

ST1/LA ST1/OX RL UK

>> PAG. 235

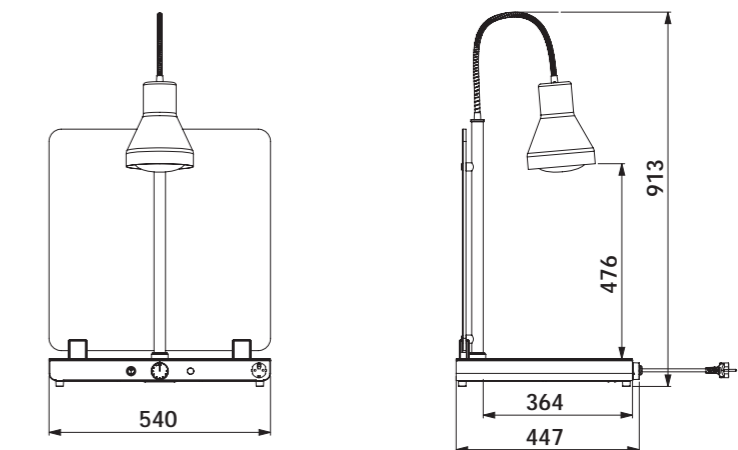
Finitura - Finishing

CR CROMATO CHROMED

LA OX
LAVA OXIDE

Peso Netto (Kg) Net Weight	17
Dimensioni imballo (cm) Packing size	120 x 80 x 115h

Disegno tecnico - Technical drawing



HELIOS 2/1 FIX



PIANI CALDI INFRA
INFRA CARVING STATIONS



P1



P2



Piani caldi compatibili con Gastronorm GN 2/1, in acciaio inox AISI 304 con 2 lampade a infrarossi con luce bianca montata su snodo, con un paralume dal design classico (P1) o moderno (P2). Piastra riscaldata a secco con termostato meccanico (+30°/+90°) e spia luminosa di funzionamento. Lampada ad accensione indipendente con pulsante luminoso e calottina in Plexiglass® di serie.

AISI 304 stainless steel carving station GN 2/1 size with 2 white infrared lamps mounted with ball joint, with a classic (P1) or modern (P2) design lampshade. Heated warming plate with mechanical thermostat (+30°/+90°) and indicator light. Infrared lamp with independent lighting switch. Acrylic glass sneeze-guard included.

Prezzi - Prices

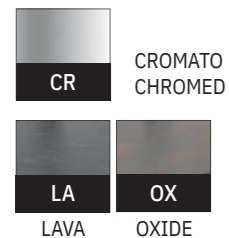
HELIOS	Codice Code	Descrizione	Finitura	Description	Finishing	Capacità Capacity	Watt (230 V)	Prezzo Price
HELIOS 2/1 FIX P1	034CRHEL2/1FXP1	Piano caldo con infrarossi, 2 lampade braccio fisso	Acciaio inox, cromato	Carving station with 2 infrared lamps, fixed brackets	Stainless steel, Chromed	2 GN 1/1	1250	
HELIOS 2/1 FIX P2	034CRHEL2/1FXP2							

Optional - Optionals

ST2/LA ST2/OX RL UK

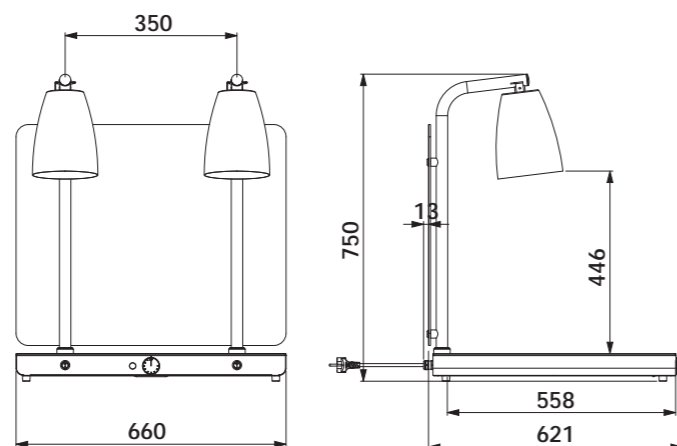
>> PAG. 235

Finitura - Finishing



Peso Netto (Kg) Net Weight	22
Dimensioni imballo (cm) Packing size	120 x 80 x 115h

Disegno tecnico - Technical drawing



HELIOS 2/1 FLEX



PIANI CALDI INFRA
INFRA CARVING STATIONS



P1



P2



Piani caldi compatibili con Gastronorm GN 2/1, in acciaio inox AISI 304 con 2 lampade a infrarossi con luce bianca e tubo flessibile, con un paralume dal design classico (P1) o moderno (P2). Piastra riscaldata a secco con termostato meccanico (+30°/+90°) e spia luminosa di funzionamento. Lampade ad accensione indipendente con pulsante luminoso e calottina in plexiglass di serie.

AISI 304 stainless steel carving station GN 2/1 size with 2 white infrared lamps mounted with flexible tube, with a classic (P1) or modern (P2) design lampshade. Heated warming plate with mechanical thermostat (+30°/+90°) and indicator light. Infrared lamps with independent lighting switch. Acrylic glass sneeze-guard included.

Prezzi - Prices

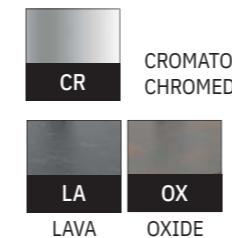
HELIOS	Codice Code	Descrizione	Finitura	Description	Finishing	Capacità Capacity	Watt (230 V)	Prezzo Price
HELIOS 2/1 FLEX P1	034CRHEL2/1FLP1	Piano caldo con infrarossi, 2 lampade braccio flessibile	Acciaio inox, cromato	Carving station with 2 infrared lamps, flexible brackets	Stainless steel, Chromed	2 GN 1/1	1250	
HELIOS 2/1 FLEX P2	034CRHEL2/1FLP2							

Optional - Optionals

ST2/LA ST2/OX RL UK

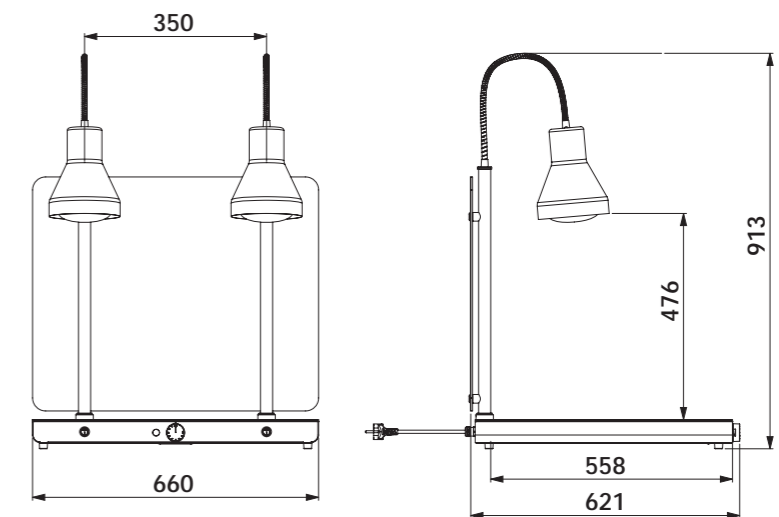
>> PAG. 235

Finitura - Finishing



Peso Netto (Kg) Net Weight	22
Dimensioni imballo (cm) Packing size	120 x 80 x 115h

Disegno tecnico - Technical drawing



HELIOS 2/1 PASS FIX

PIANI CALDI INFRA
INFRA CARVING STATIONS



P1



P2



Piani caldi compatibili con Gastronorm GN 2/1, in acciaio inox AISI 304 con 2 lampade a infrarossi con luce bianca montata su snodo, con un paralume dal design classico (P1) o moderno (P2). Piastra riscaldata a secco con termostato meccanico (+30°/+ 90°) e spia luminosa di funzionamento. Lampada ad accensione indipendente con pulsante luminoso e calottina in Plexiglass® di serie dotata di un'apertura per permettere un veloce passaggio dei piatti ai clienti.

AISI 304 stainless steel carving station GN 2/1 size with 2 white infrared lamps mounted with ball joint, with a classic (P1) or modern (P2) design lampshade. Heated warming plate with mechanical thermostat (+30°/+90°) and indicator light. Infrared lamp with independent lighting switch. Acrylic glass sneeze-guard included, equipped with a pass to allow the quick passage of dishes to customers.

Prezzi - Prices

HELIOS	Codice Code	Descrizione	Finitura	Description	Finishing	Capacità Capacity	Watt (230 V)	Prezzo Price
HELIOS 2/1 PASS FIX P1	034CRHEL2/1FXP1P	Piano caldo con infrarossi, 2 lampade braccio fisso, paraflauto aperto per pass	Acciaio inox, cromato	Carving station with 2 infrared lamps, fixed brackets, open sneeze-guard for pass	Stainless steel, Chromed	2 GN 1/1	1250	
HELIOS 2/1 PASS FIX P2	034CRHEL2/1FXP2P							

Optional - Optionals

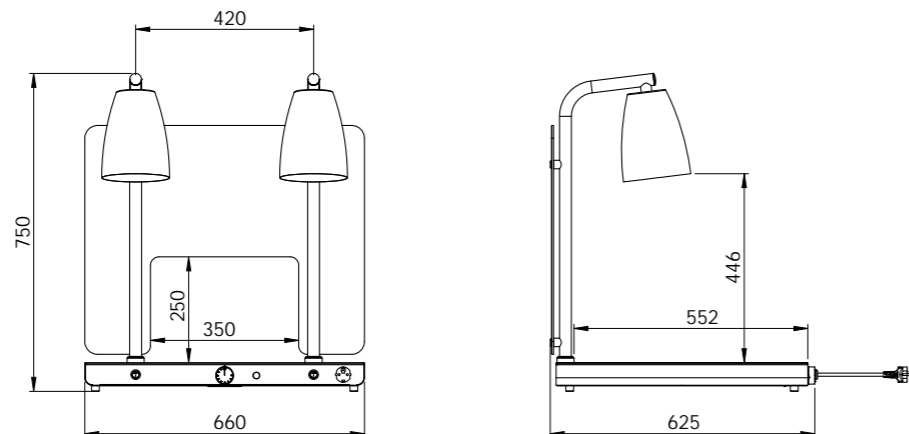
ST2/LA ST2/OX RL UK

>> PAG. 235

Finitura - Finishing

CR CROMATO CHROMED
LA OX LAVA OXIDE

Peso Netto (Kg) Net Weight	25
Dimensioni imballo (cm) Packing size	120 x 80 x 115h



Disegno tecnico - Technical drawing

HELIOS 2/1 PASS FLEX

PIANI CALDI INFRA
INFRA CARVING STATIONS



P1



P2



Piani caldi compatibili con Gastronorm GN 2/1, in acciaio inox AISI 304 con 2 lampade a infrarossi con luce bianca montata su raccordo flessibile, con un paralume dal design classico (P1) o moderno (P2). Piastra riscaldata a secco con termostato meccanico (+30°/+ 90°) e spia luminosa di funzionamento. Lampada ad accensione indipendente con pulsante luminoso e calottina in Plexiglass® di serie dotata di un'apertura per permettere un veloce passaggio dei piatti ai clienti.

AISI 304 stainless steel carving station GN 2/1 size with 2 white infrared lamps mounted with flexible tube with a classic (P1) or modern (P2) design lampshade. Heated warming plate with mechanical thermostat (+30°/+90°) and indicator light. Infrared lamp with independent lighting switch. Acrylic glass sneeze-guard included, equipped with a pass to allow the quick passage of dishes to customers.

Prezzi - Prices

HELIOS	Codice Code	Descrizione	Finitura	Description	Finishing	Capacità Capacity	Watt (230 V)	Prezzo Price
HELIOS 2/1 PASS FLEX/P1	034CRHEL2/1FLP1P	Piano caldo con infrarossi, 2 lampade flessibili, paraflauto aperto per pass	Acciaio inox, cromato	Carving station with 2 infrared lamps, flexible brackets, open sneeze-guard for pass	Stainless steel, Chromed	2 GN 1/1	1250	
HELIOS 2/1 PASS FLEX/P2	034CRHEL2/1FLP2P							

Optional - Optionals

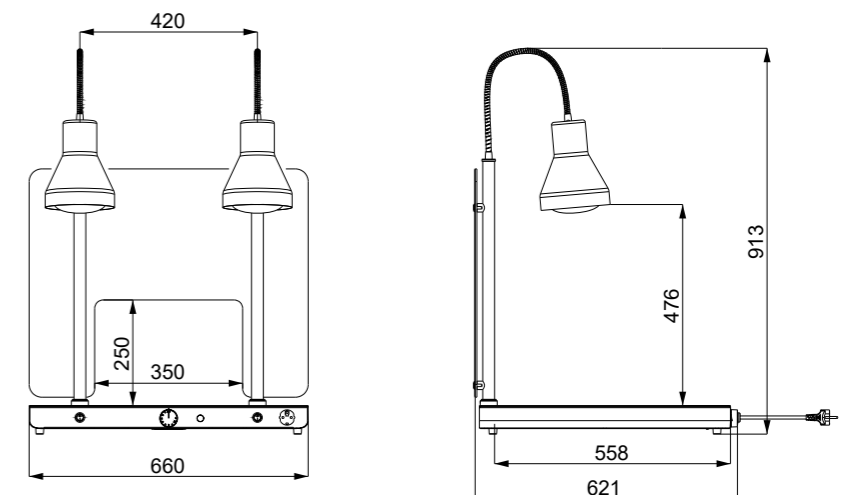
ST2/LA ST2/OX RL UK

>> PAG. 235

Finitura - Finishing


CR CROMATO CHROMED
LA OX LAVA OXIDE

Peso Netto (Kg) Net Weight	25
Dimensioni imballo (cm) Packing size	120 x 80 x 115h



Disegno tecnico - Technical drawing

HELIOS AL FIX

 ALZATE INFRAROSSI
FREE STANDING HEAT LAMP






P1



P2



Finitura - Finishing

	CR	CROMATO CHROMED
	BR	OTTONATO BRASSED
	NN	NICHEL NERO BLACK NICKEL

Alzate riscaldanti che garantiscono la massima flessibilità per il posizionamento ed il riscaldamento dei cibi. Struttura portante in acciaio AISI 304 cromato o ottonato, lampada ad infrarossi con luce bianca montata su snodo, e paralume dal design classico o moderno.

Professional heated free stand lamps granting the highest flexibility for food warming. Chromed or brassed AISI 304 stainless steel structure, white infrared lamp mounted with ball joint, and a classic or modern design lampshade.

Prezzi - Prices

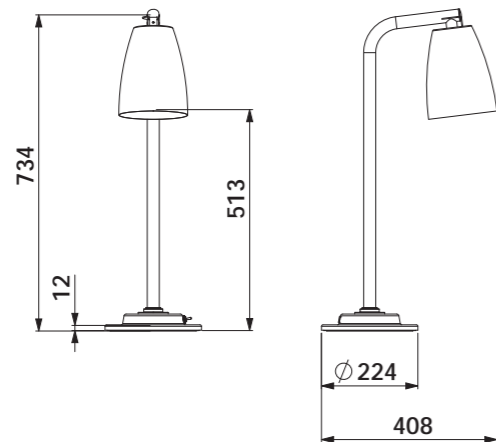
HELIOS	Codice - Code	Descrizione	Finitura	Description	Finishing	Watt (230 V)	Prezzo - Price
HELIOS AL FIX P1 CR	034CRHELALFXP1	Alzata riscaldante a infrarossi, braccio fisso	Cromato	Free standing infrared lamp, fix bracket	Chromed	250	
HELIOS AL FIX P2 CR	034CRHELALFXP2				Brassed		
HELIOS AL FIX P1 BR	034OTHELALFXP1		Ottonato		Black nickel		
HELIOS AL FIX P2 BR	034OTHELALFXP2						
HELIOS AL FIX P1 NN	034NNHELALFXP1		Nichel nero				
HELIOS AL FIX P2 NN	034NNHELALFXP2						

Optional - Optionals

RL UK


>> PAG. 235

Disegno tecnico - Technical drawing



Peso Netto (Kg) Net Weight	12
Dimensioni imballo (cm) Packing size	80 x 70 x 35h

HELIOS AL FLEX

 ALZATE INFRAROSSI
FREE STANDING HEAT LAMP



P1






P2



BRACCIO FLESSIBILE
FLEXIBLE BRACKET

Finitura - Finishing

	CR	CROMATO CHROMED
	BR	OTTONATO BRASSED
	NN	NICHEL NERO BLACK NICKEL

Alzate riscaldanti che garantiscono la massima flessibilità per il posizionamento ed il riscaldamento dei cibi. Struttura portante in acciaio AISI 304 cromato o ottonato, lampada ad infrarossi con luce bianca su tubo flessibile, e paralume dal design classico o moderno.

Professional heated free stand lamps granting the highest flexibility for food warming. Chromed or brassed AISI 304 stainless steel structure, white infrared lamp mounted with flexible tube, and a classic or modern design lampshade.

Prezzi - Prices

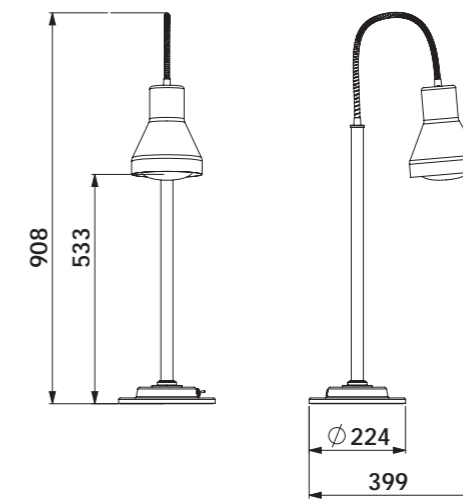
HELIOS	Codice - Code	Descrizione	Finitura	Description	Finishing	Watt (230 V)	Prezzo - Price
HELIOS AL FLEX P1 CR	034CRHELALFLP1	Alzata riscaldante a infrarossi, braccio flessibile	Cromato	Free standing infrared lamp, flexible bracket	Chromed	250	
HELIOS AL FLEX P2 CR	034CRHELALFLP2				Brassed		
HELIOS AL FLEX P1 BR	034OTHELALFLP1		Ottonato		Black nickel		
HELIOS AL FLEX P2 BR	034OTHELALFLP2						
HELIOS AL FLEX P1 NN	034NNHELALFLP1		Nichel nero				
HELIOS AL FLEX P2 NN	034NNHELALFLP2						

Optional - Optionals

RL UK


>> PAG. 235

Disegno tecnico - Technical drawing



Peso Netto (Kg) Net Weight	12
Dimensioni imballo (cm) Packing size	25 x 27 x 150h

HELIOS 2AL FLEX

 ALZATE INFRAROSSI
FREE STANDING HEAT LAMP



P1



P2



Alzate riscaldanti che garantiscono la massima flessibilità per il posizionamento ed il riscaldamento dei cibi. Struttura portante in acciaio AISI 304 cromato o ottonato, 2 lampade ad infrarossi con luce bianca e tubo flessibile indipendente. Paralume dal design classico o moderno.

Professional heated free stand lamps granting the highest flexibility for food warming. Chromed or brassed AISI 304 stainless steel structure, 2 white infrared lamp mounted with flexible tube, and a classic or modern design lampshade.

Prezzi - Prices

HELIOS	Codice - Code	Descrizione	Finitura	Description	Finishing	Watt (230 V)	Prezzo - Price		
HELIOS 2AL FLEX P1 CR	034CRHEL2ALFLP1	Alzata riscaldante a infrarossi, 2 lampade braccio flessibile	Cromato	Free standing infrared lamps, double flexible bracket	Chromed	500			
HELIOS 2AL FLEX P2 CR	034CRHEL2ALFLP2		Ottonato		Brassed				
HELIOS 2AL FLEX P1 BR	034OTHEL2ALSFLP1							Nichel nero	Black nickel
HELIOS 2AL FLEX P2 BR	034OTHEL2ALSFLP2								
HELIOS 2AL FLEX P1 NN	034NNHEL2ALFLP1								
HELIOS 2AL FLEX P2 NN	034NNHEL2ALFLP2								

Optional - Optionals

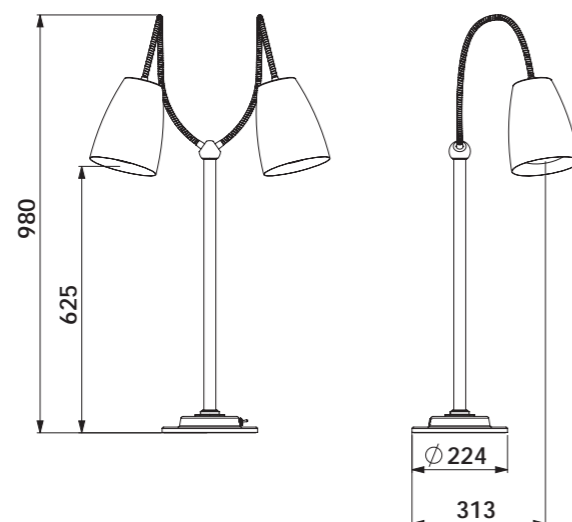
RL UK

>> PAG. 235

Finitura - Finishing

CR	CROMATO CHROMED
BR	OTTONATO BRASSED
NN	NICHEL NERO BLACK NICKEL

Disegno tecnico - Technical drawing



Peso Netto (Kg) Net Weight	16
Dimensioni imballo (cm) Packing size	82 x 70 x 35h

HELIOS CUT

TAGLIERE PER ALZATA
CUTTING BOARD FOR FREE STAND LAMP



HELIOS AL FIX P2 CR + HELIOS CUT LE 1/1

Tagliere in legno alimentare, dimensione 1GN 1/1 su piedini cromati. Il piano è dotato di una pratica scanalatura per convogliare i liquidi nel foro di scarico e quindi nella vaschetta di raccolta in acciaio inox dim. GN 1/4 h 40 mm inclusa.

Food-grade lamellar wood chopping board, size 1GN 1/1 on chromed feet. The top is equipped with a practical groove for conveying liquids into the discharge and then in the stainless steel collection pan dim. GN 1/4 h 40 mm included.

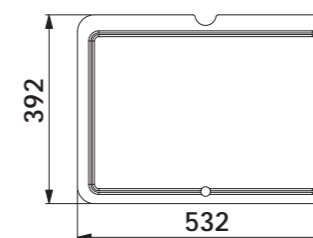
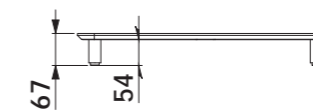
Prezzi - Prices

HELIOS	Codice - Code	Descrizione	Finitura	Description	Finishing	Capacità Capacit	Prezzo - Price
HELIOS CUT LE	03400CUT/LE1	Tagliere per alzata	Legno massello Essenza faggio	Cutting board for free stand lamp	Solid wood Beech essence	1 GN 1/1	

Finitura - Finishing

LE	LEGNO MASSELLO SOLID WOOD
----	------------------------------

Disegno tecnico - Technical drawing



Peso Netto (Kg) Net Weight	4
Dimensioni imballo (cm) Packing size	40 x 60 x 15h

HELIOS AIR

LAMPADA RISCALDANTE A SOSPENSIONE
SUSPENDED HEATING LAMP

FORME PORTALAMPADA
LAMP-HOLDER SHAPES



P1



P2



P3



Struttura sospesa con lampada a infrarossi con luce bianca e cavo retrattile da fissare al soffitto per un perfetto riscaldamento degli alimenti senza alcun ingombro sull'area di lavoro. Integrata con un interruttore on-off. Ogni lampada è dotata di un anello per l'aggancio a soffitto e di un sistema tendi-cavo per regolare la tensione del cavo retrattile. 3 Diverse forme per i portalampada e 5 finiture per completare con gusto e design le vostre installazioni.

Hanging and suspended structure with white infrared lamp to be fixed to the ceiling for a perfect food warming without any encumbrance on the working display area. Equipped with a retractable cable that guarantee maximum flexibility in positioning and heating of food and independent switch. Each lamp is equipped by a ring for the ceiling hooking and by a cable-tensioning system to adjust the tension of the retractable cable. 3 Different shapes for the lamp holders and 5 finishes to complete your installations with taste and design.

Prezzi - Prices

HELIOS	Codice - Code	Descrizione	Finitura	Description	Finishing	Watt (230 V)	Prezzo - Price
HELIOS AIR P1 CR	034CRHELAI/RITP1	Lampada riscaldante a sospensione	Cromato	Suspended heating lamp	Chromed	250	
HELIOS AIR P2 CR	034CRHELAI/RITP2						
HELIOS AIR P3 CR	034CRHELAI/RITP3						
HELIOS AIR P1 BR	034OTHELAI/RITP1		Ottonato		Brassed		
HELIOS AIR P2 BR	034OTHELAI/RITP2						
HELIOS AIR P3 BR	034OTHELAI/RITP3						
HELIOS AIR P1 CO	034RAHELAI/RITP1		Ramato		Copper		
HELIOS AIR P2 CO	034RAHELAI/RITP2						
HELIOS AIR P3 CO	034RAHELAI/RITP3						
HELIOS AIR P1 NN	034NNHELAI/RITP1		Nichel Nero		Black nickel		
HELIOS AIR P2 NN	034NNHELAI/RITP2						
HELIOS AIR P3 NN	034NNHELAI/RITP3						
HELIOS AIR P1 BL	034ABHELAI/RITP1		Nero opaco		Matte black		
HELIOS AIR P2 BL	034ABHELAI/RITP2						
HELIOS AIR P3 BL	034ABHELAI/RITP3						

Finitura - Finishing

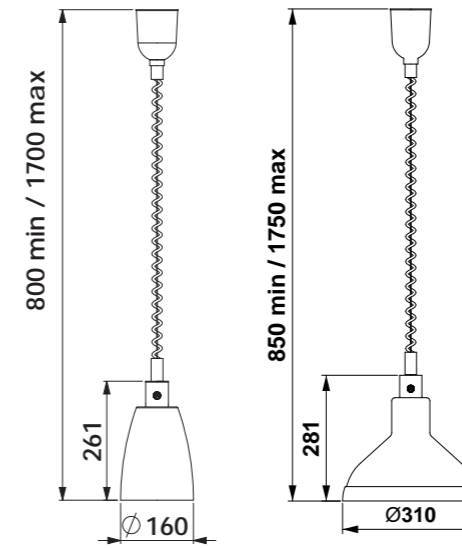
CR	CROMATO CHROMED
BR	OTTONATO BRASSED
CO	RAMATO COPPER
NN	NICHEL NERO BLACK NICKEL
BL	NERO OPACO MATTE BLACK

Optional - Optionals

RL

>> PAG. 235

Disegno tecnico - Technical drawing



Peso Netto (Kg) Net Weight	2
Dimensioni imballo (cm) Packing size	P1-P2 27 x 25 x 45h P3 50 x 70 x 40h



CAVO
REGOLABILE
ADJUSTABLE
CABLE

INTERRUTTORE
INDIPENDENTE
INDEPENDENT
SWITCH

ANELLO
AGGANCI
HOOKING
RING

OPTIONAL OPTIONALS



LA



OX

ST

RIVESTIMENTO PER PIANO CALDO
COVERING FOR HOT PLATE

Rivestimento in pietra del piano caldo, idoneo per il contatto diretto dei cibi.
Stone covering of the heated plate, suitable for direct food contact.

Optional - Optionals	Codice - Code	Rif. Modello - Ref. Models	Finitura	Finishing	Prezzo - Price
ST1/LA	C03LASTONE1/1	HELIOS 1/1	Gres porcellanato, lava	Porcelain stoneware, lava	
ST1/OX	C03OXSTONE1/1		Gres porcellanato, oxide	Porcelain stoneware, oxide	
ST2/LA	C03LASTONE2/1	HELIOS 2/1	Gres porcellanato, lava	Porcelain stoneware, lava	
ST2/OX	C03OXSTONE2/1		Gres porcellanato, oxide	Porcelain stoneware, oxide	



WH

LAMPADA BIANCA
(di serie su gamma HELIOS)
WHITE INFRARED LAMP
(standard on HELIOS range)



RL

LAMPADA ROSSA
(di serie su VULCANO INFRA)
RED INFRARED LAMP
(standard on VULCANO INFRA)

Optional - Optionals	Codice - Code	Rif. Modello - Ref. Models	Prezzo - Price
RL	D0200INFRA	HELIOS	GRATIS - FREE
WH	D0200INFRAWH	VULCANO INFRA	GRATIS - FREE



UK

SPINA TIPO G (UK)
TYPE G PLUG (UK)

Optional - Optionals	Codice - Code	Prezzo - Price
UK	D0500SPINAUK	

VULCANO INFRA



PIANI CALDI INFRA
INFRA CARVING STATIONS



Piani caldi in acciaio inox AISI 304 con alzata con lampade ad infrarossi. Riscaldamento a secco tramite resistenze poste sotto il piano, temperatura controllata da un termostato meccanico (+30°/+90°C) con spia luminosa di funzionamento. Lampade infrarossi ad accensione indipendente con pulsante luminoso.

AISI 304 Stainless steel warming plate completed with infrared lamps stand. Dry-heating with heating elements placed underneath the shelf, temperature controlled by mechanical thermostat (+30°/+90°C) with indicator light. Infrared lamps with independent lighting switch.

VULCANO	Codice Code	Descrizione	Finitura	Description	Finishing	Capacità Capacity	Watt (230 V)	Prezzo Price
VULCANO 2/1 INFRA	03600VU2RED	Piano caldo con 2 lampade a infrarossi	Acciaio inox	Hot plate with 2 infrared lamps	Stainless steel	2 GN 1/1	1250	
VULCANO 3/1 INFRA	03600VU3RED	Piano caldo con 3 lampade a infrarossi	Acciaio inox	Hot plate with 3 infrared lamps	Stainless steel	3 GN 1/1	2250	
VULCANO 4/1 INFRA	03600VU4RED	Piano caldo con 4 lampade a infrarossi	Acciaio inox	Hot plate with 4 infrared lamps	Stainless steel	4 GN 1/1	2500	

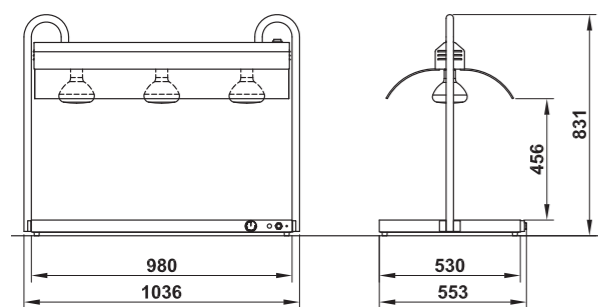
Optional - Optionals

WH

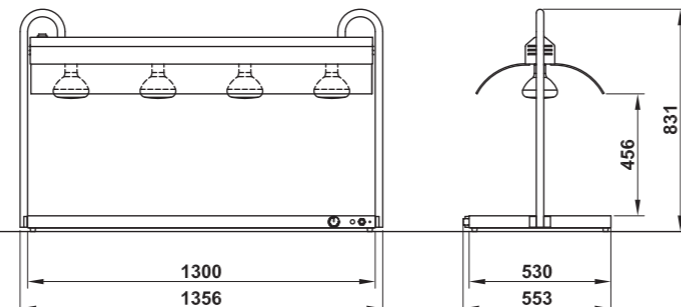
>> PAG. 235

Peso Netto (Kg) Net Weight	23- 31 - 44
Dimensioni imballo (cm) Packing size	2/1 120 x 80 x 110h 3/1 120 x 80 x 110h 4/1 155 x 92 x 115h

Disegno tecnico - Technical drawing



VULCANO 2/1 INFRA



VULCANO 4/1 INFRA

VULCANO 3/1 INFRA

INFRA



ALZATE INFRAROSSI
FREE STAND CARVING STATIONS



Struttura da appoggio in tubo in acciaio inox AISI 304 per mantenere i cibi caldi grazie alle lampade ad infrarossi. Su richiesta sono disponibili le lampade infrarossi a luce bianca.

Free stand structure made of AISI 304 stainless steel tube with infrared lamps for a perfect food heating. On request are available the infra bulbs with white light.

INFRA	Codice Code	Descrizione	Finitura	Description	Finishing	Capacità Capacity	Watt (230 V)	Prezzo Price
INFRA 2	03600AL2REDIN	Alzata a ponte con 2 lampade infrarossi	Acciaio inox	Free standing infrared bridge, 2 lamps	Stainless steel	2 GN 1/1	500	
INFRA 3	03600AL3REDIN	Alzata a ponte con 3 lampade infrarossi	Acciaio inox	Free standing infrared bridge, 3 lamps	Stainless steel	3 GN 1/1	750	

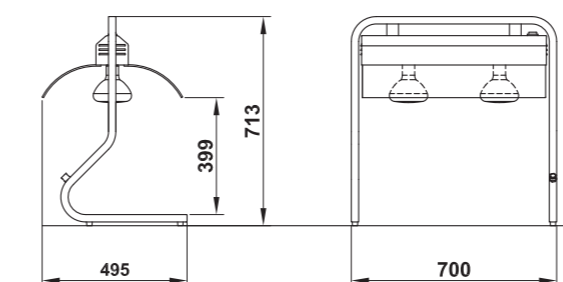
Optional - Optionals

WH

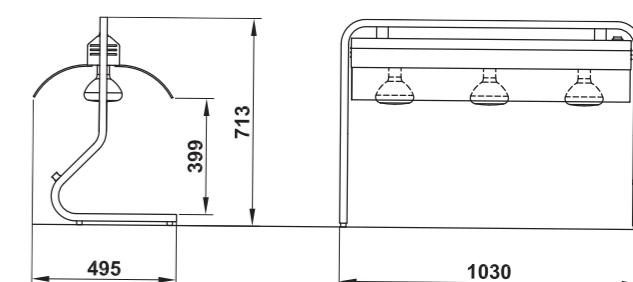
>> PAG. 235

Peso Netto (Kg) Net Weight	9 -13
Dimensioni imballo (cm) Packing size	2 120 x 80 x 110h 3 120 x 80 x 110h

Disegno tecnico - Technical drawing



INFRA AL 2/1



INFRA AL 3/1

VULCANO

 PIANI CALDI
FOOD WARMERS



VULCANO G



VULCANO 2/1

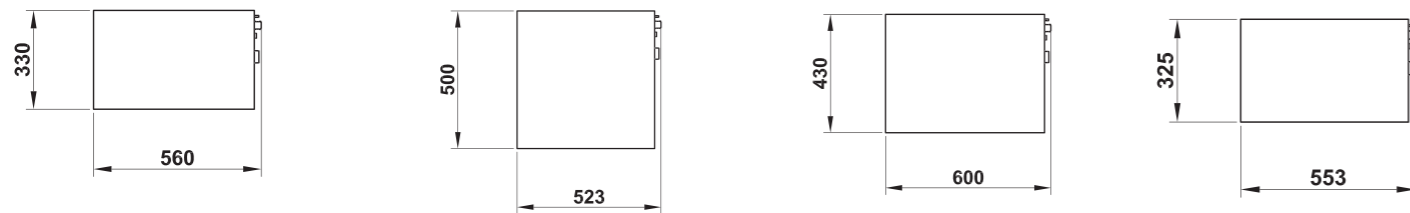
Piani caldi in acciaio inox AISI 304 O vetro temperato nero (solo VULCANO G). Riscaldamento a secco tramite resistenze poste sotto il piano, temperatura controllata da un termostato meccanico (+30°/+90°C) con spia luminosa di funzionamento.

AISI 304 Stainless steel or black tempered glass shelf (VULCANO G only) warming plate. Dry-heating with heating elements placed underneath the shelf, temperature controlled by mechanical thermostat (+30°/+90°C) with indicator light.

VULCANO	Codice Code	Descrizione	Finitura	Description	Finishing	Capacità Capacity	Watt (230 V)	Prezzo Price
VULCANO G	03600VUL1/1GL	Piano caldo	Acciaio inox, vetro temperato	Hot plate	Stainless steel, Tempered glass	1 GN 1/1	750	
VULCANO 50X50	03600VUL5X5		Acciaio inox		50x50cm	750		
VULCANO 60X40	03600VUL6X4				60x40cm	750		
VULCANO 1/1	03600VUL1/1		1 GN 1/1		500			
VULCANO 2/1	03600VUL2/1		2 GN 1/1		750			
VULCANO 3/1	03600VUL3/1		3 GN 1/1		1500			
VULCANO 4/1	03600VUL4/1		4 GN 1/1		1500			

	VULCANO G	VULCANO 50x50	VULCANO 60x40	VULCANO 1/1	VULCANO 2/1	VULCANO 3/1	VULCANO 4/1
Peso Netto (Kg) Net Weight	6	9	9	6	10	12	22
Dimensioni imballo (cm) Packing size	38 x 60 x 10h	73 x 62 x 10h	73 x 62 x 10h	38 x 60 x 10h	73 x 62 x 10h	110 x 62 x 16h	120 x 80 x 155h

Disegno tecnico - Technical drawing

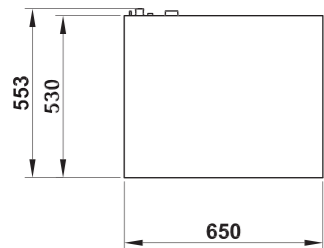


VULCANO G

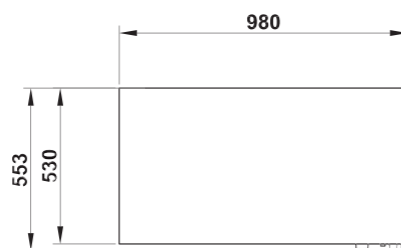
VULCANO 50 X 50

VULCANO 60 X 40

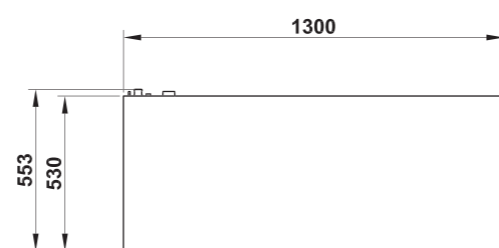
VULCANO 1/1



VULCANO 2/1



VULCANO 3 /1



VULCANO 4 /1

HALO

 ALZATE ALOGENE
FREE STAND HALOGEN CARVING STATIONS



BREAK (+OPT. BB + E) + HALO 2

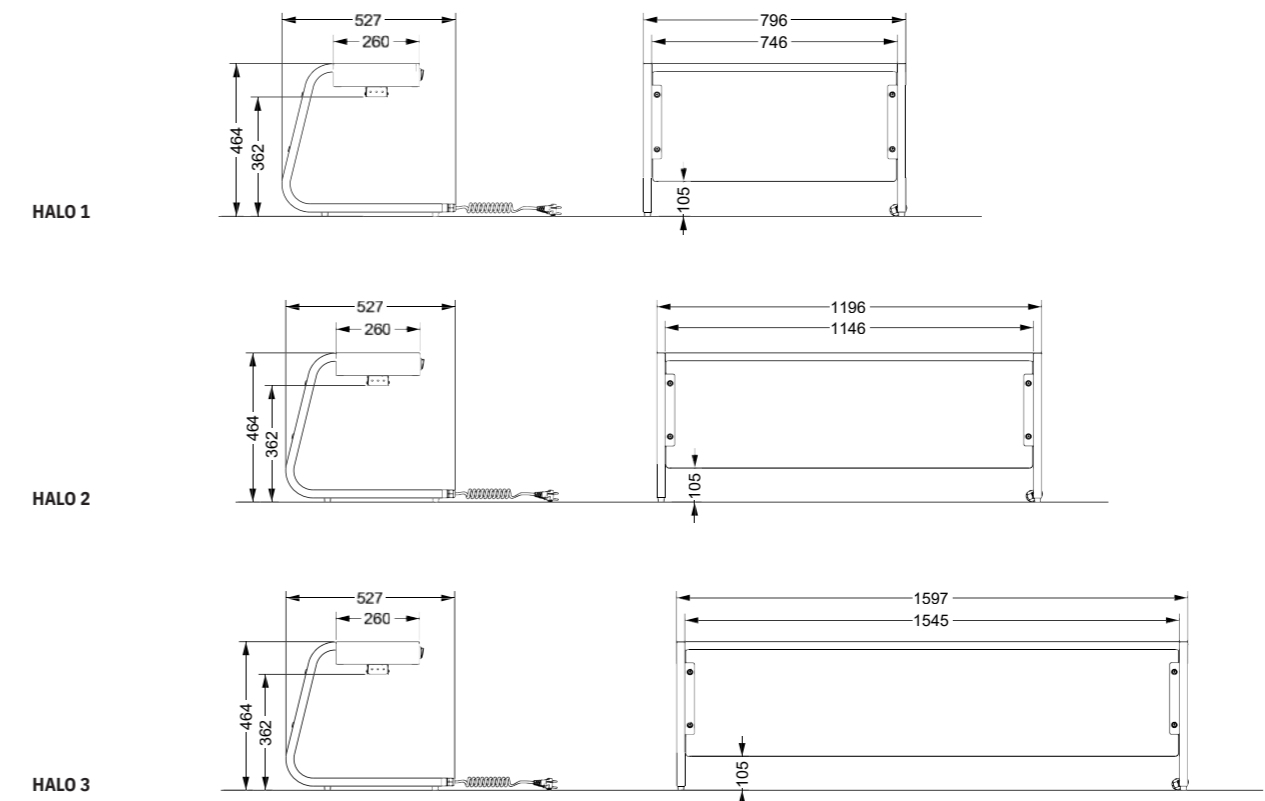
Strutture da appoggio in acciaio AISI 304 per mantenere in caldo i cibi grazie alle lampade alogene. Disponibili nelle misure da 2-3-4 GN 1/1. Gli apparecchi sono dotati di pratici ed igienici parafiato in Plexyglass®, cavo spiralato e interruttore luminoso di funzionamento. Il top dell'alzata può essere utilizzato come ripiano di appoggio per il passaggio dei piatti.

AISI 304 steel support structures to keep food warm thanks to halogen lamps. Available in sizes from 2-3-4GN1/1. The appliances are equipped with practical and hygienic sneezeguards in Plexyglass®, spiral cable and operating lighting switch. The top of the splashboard can be used as an operating shelf for the passage of the plates.

HALO	Codice Code	Descrizione	Finitura	Description	Finishing	Capacità Capacity	Watt (230 V)	Prezzo Price
HALO 2	020INAHALO2/1	Pass caldo a ponte con 2 lampade alogene	Acciaio inox	Free standing halogen bridge, 2 lamps	Stainless steel	2 GN 1/1	460	
HALO 3	020INAHALO3/1	Pass caldo a ponte con 3 lampade alogene	Acciaio inox	Free standing halogen bridge, 3 lamps	Stainless steel	3 GN 1/1	690	
HALO 4	020INAHALO4/1	Pass caldo a ponte con 4 lampade alogene	Acciaio inox	Free standing halogen bridge, 4 lamps	Stainless steel	4 GN 1/1	920	

Peso Netto (Kg) Net Weight	21 - 26 - 31
Dimensioni imballo (cm) Packing size	2 120 x 80 x 110h 3 127 x 80 x 110h 4 185 x 92 x 110h

Disegno tecnico - Technical drawing



HALO 1

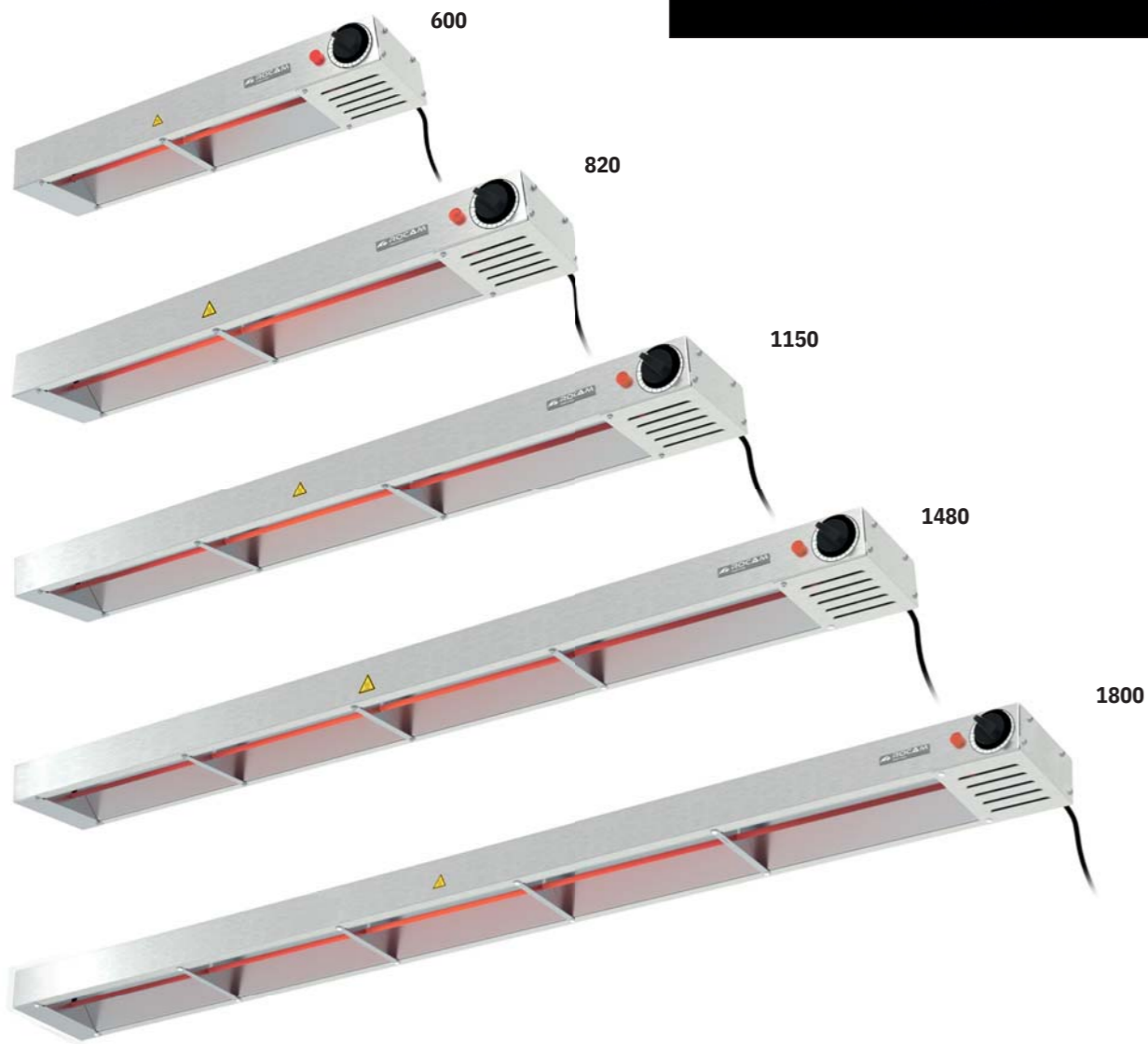
HALO 2

HALO 3

PULSAR



RISCALDANTI AD INFRAROSSI
STRIP HEATER



Pulsar è un elemento riscaldante che basa la propria essenza sull'efficienza energetica nel rapporto consumi-energia prodotta. Grazie alle resistenze corazzate gli infrarossi ad onda lunga prodotti hanno una bassa riflettività e riescono a riscaldare in poco tempo un'area definita, concentrando tutta l'energia radiante sul cibo, con un miglior mantenimento termico garantito.

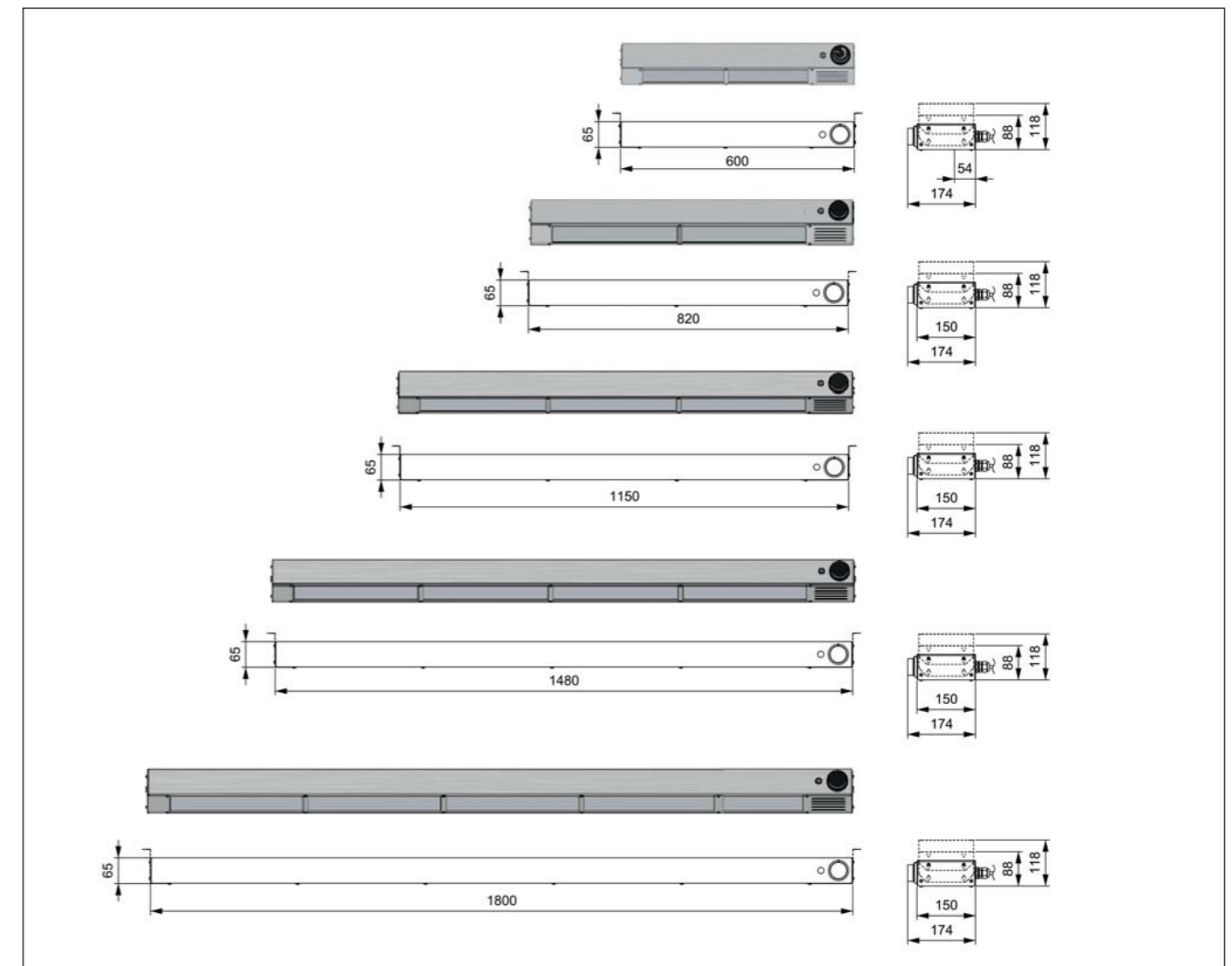
Pulsar is a heating element that combines efficiency and discreet design. Thanks to its calrod heating elements the generated long-wave infrareds have low reflectivity and are able to heat specific area in a very short period of time, concentrating all the radiant energy on food, with a better guaranteed thermal maintenance.

Prezzi - Prices

PULSAR	Codice Code	Descrizione	Finitura	Description	Finishing	Watt (230 V)	Prezzo Price
PULSAR 600	036INSTRIP/60	Riscaldanti ad infrarossi	Acciaio inox	Strip heater	Stainless steel	500	
PULSAR 820	036INSTRIP/82					750	
PULSAR 1150	036INSTRIP/115					1000	
PULSAR 1480	036INSTRIP/148					1400	
PULSAR 1800	036INSTRIP/180					1750	

	600	820	1150	1480	1800
Peso Netto (Kg) Net Weight	4	5	6	7	8
Dimensioni imballo (cm) Packing size	10 x 22 x 70h	10 x 22 x 90h	10 x 22 x 125h	10 x 22 x 155h	10 x 22 x 190h

Disegno tecnico - Technical drawing



STAFFA PER AGGANCO DI SERIE,
REGOLABILE SU 2 POSIZIONI
STANDARD HANGING BRACKET,
ADJUSTABLE ON 2 POSITIONS

REGOLATORE DI POTENZA EGO
POWER REGULATOR EGO WITH
INFINITE CONTROL

Optional - Optionals



CH
SET DI CATENELLE PER SOSPENSIONE
SET OF CHAINS FOR SUSPENSION



TL
GAMBE PER ALZATA
STANDING LEGS

Optional - Optionals	Codice - Code	Prezzo - Price
CH	03600CAT/STR	

Optional - Optionals	Codice - Code	Prezzo - Price
TL	03600LEG/STR	



FOODSERVICE & CATERING

Solutions for chefs

La ricerca di nuove soluzioni e la costante innovazione su prodotti già esistenti sono le basi per garantire una gamma di articoli per la distribuzione e il mantenimento dei cibi che possa rispondere a tutte le esigenze degli operatori professionali.

Le nostre attrezzature si differenziano non solo per l'alto valore tecnologico che semplifica il lavoro degli operatori professionali, ma anche per la razionalità, la semplicità e l'ergonomia d'utilizzo, e, ultimo ma non per importanza, per l'essenzialità delle forme e la costante cura del dettaglio che Rocam pone in ogni articolo che produce.

Ogni articolo è studiato e progettato per rispettare i più alti standard igienici e l'acciaio inox utilizzato è interamente di qualità AISI 304 di origine europea.

Looking for new solutions and constant innovation on existing articles are the starting points to guarantee a range of foodservice products that can answer to each requirement of professionals.

Our equipment differs not only for the high technological value that simplifies the work of professional operators, but also for their rationality, their simplicity and ergonomics of use, and, last but not least, for their essential shape and the utmost attention to details that Rocam places in each item that manufactures.

Each item is studied and designed to comply with the highest hygienic standards and the stainless steel used is uniquely AISI 304 quality of EU origin.

ATLAS P

 CARRELLO DISTRIBUZIONE PIATTI
HEATED PLATE DISPENSER TROLLEY



OMNIA CN + ATLAS P

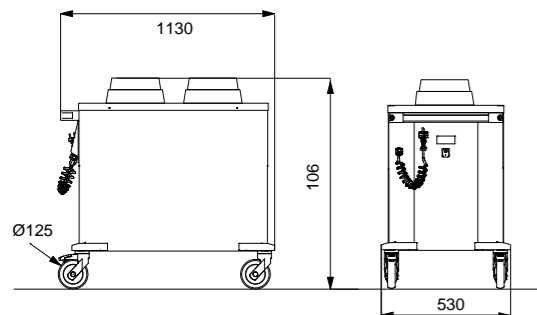
Il modello ATLAS P è un pratico distributore di piatti caldi a livello costante su 2 colonne. Costruzione in acciaio inox con maniglia di spinta e cavo spiralato. Termostato elettronico e pulsante di accensione luminoso. L'apparecchio è dotato di paracolpi angolari e 4 ruote Ø125 mm di cui 2 con freno. Coperchi in plastica trasparente inclusi.

The model ATLAS P is a practical dish warmer equalizer on 2 columns. Stainless steel construction with pushing handle and spiral cable. Digital thermostat and lighting power switch. The device is equipped with corner bumpers and 4 castors Ø 125 mm, 2 with brake. Transparent plastic lids included.

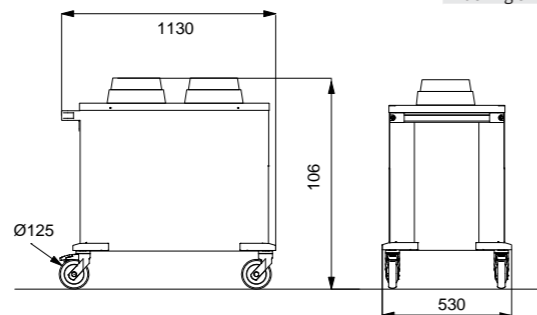
Prezzi - Prices

ATLAS	Codice - Code	Descrizione	Finitura	Description	Finishing	Capacità - Capacity	Watt (230 V)	Prezzo - Price
ATLAS P 28	03800SOLL/P	Sollevatore piatti a livello costante riscaldato	Acciaio inox	Heated plate dispenser trolley	Stainless steel	~ 100/120 piatti - plates	900	
ATLAS PN 28	03800SOLL/PN	Sollevatore piatti a livello costante neutro		Neutral plate dispenser trolley		Ø 280/320 mm	-	
ATLAS P 18	03800SOLL/PP	Sollevatore piatti a livello costante riscaldato		Heated plate dispenser trolley		~ 100/120 piatti - plates	900	
ATLAS PN 18	03800SOLL/PPN	Sollevatore piatti a livello costante neutro		Neutral plate dispenser trolley		Ø180/270 mm	-	

Peso Netto (Kg) Net Weight	64 - 69
Dimensioni imballo (cm) Packing size	120 x 80 x 120h




ATLAS P



ATLAS PN

ATLAS T

 CARRELLO DISTRIBUZIONE VASSOI
TRAY DISPENSER TROLLEY



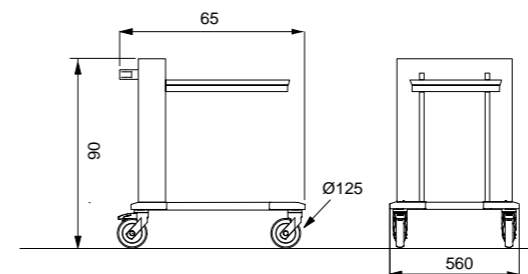
Il modello ATLAS V è un pratico distributore di vassoi a livello costante. Costruzione in acciaio inox con maniglia di spinta. Il carrello è dotato di paracolpi angolari e 4 ruote Ø125 mm. Misura massima dei vassoi 530x370 mm.

The model ATLAS V is a practical distributor of tray with constant level. Stainless steel construction with pushing handle. The trolley is equipped with corner bumpers and 4 wheels 125 mm. Maximum size of trays 530x370 mm.

Prezzi - Prices

ATLAS	Codice - Code	Descrizione	Finitura	Description	Finishing	Capacità - Capacity	Prezzo - Price
ATLAS-T	03800SOLL/V	Sollevatore vassoi a livello costante	Acciaio inox	Trays dispenser trolley	Stainless steel	~ 120/150 vassoi - trays 530x370 mm max	

Peso Netto (Kg) Net Weight	49
Dimensioni imballo (cm) Packing size	120 x 80 x 120h



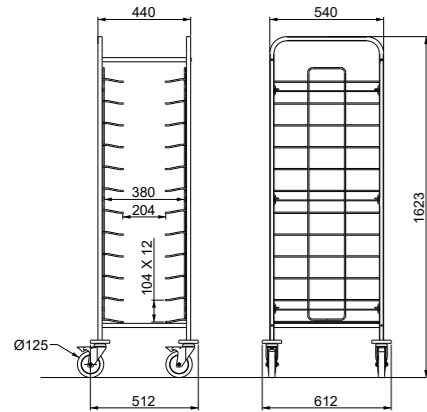
ATLAS T


TRAY 12

CARRELLI PORTA TEGLIE / VASSOI TRAY / BACKING TINS RACK TROLLEYS

Carrelli in acciaio inox AISI 304 per il recupero o la distribuzione di vassoi o teglie. Guide di sostegno in filo d'acciaio cromato. Tutti i modelli sono dotati di serie di 4 paracolpi antiraccia e di 4 ruote girevoli, su richiesta disponibili con 2 ruote con freno (opt. RF). Tutti i modelli possono essere completati da pannellatura in HPL laterale (LAT) o laterale + posteriore (HPL) oppure da un pratico ripiano superiore in acciaio (CAP).

Rack trolleys with AISI 304 stainless steel structure for baking pans and trays storage. Chromed wire steel guides. All models are equipped with 4 non-marking bumpers and 4 swiveling castors, on request can be fitted with 2 castors with brake (opt. RF). Each model can be fitted by a side paneling in HPL (LAT) or by a side + back HPL paneling (HPL). Always on request can be mounted an upper stainless steel shelf (CAP).

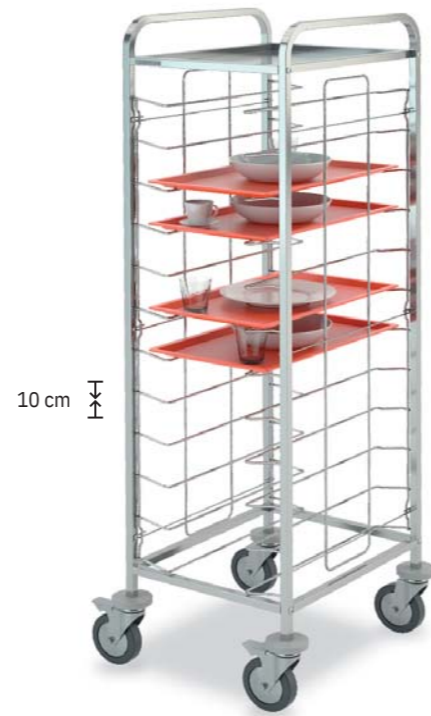



 GUIDA CONTENITIVA
PER VASSOI GN / EN
GUIDE FOR GN / EN
TRAY STORAGE

Optional - Optionals

RF CAP LAT RIV ADS

>> PAG. 282



 ARTICOLO INVIATO SMONTATO
ARTICLE TO BE MOUNTED

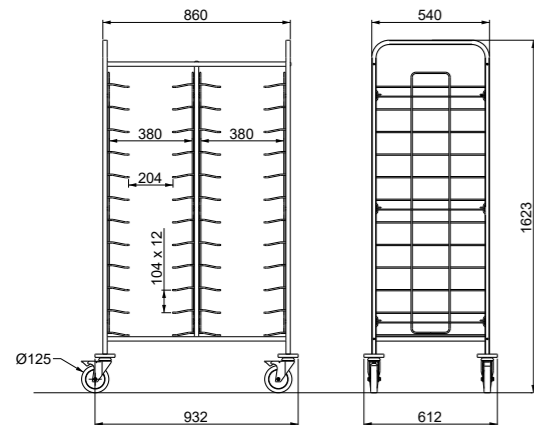
TRAY	Codice - Code	Descrizione	Finitura	Description	Finishing	Capacità - Capacity	Prezzo - Price
TRAY 12	03900TRAY12	Carrello recupero vassoi	Acciaio inox, filo di acciaio cromato	Trays collection trolley	Stainless steel, Chromed wire steel	12 vassoi - trays EN, GN	


TRAY 24

CARRELLI PORTA TEGLIE / VASSOI TRAY / BACKING TINS RACK TROLLEYS

Carrelli in acciaio inox AISI 304 per il recupero o la distribuzione di vassoi o teglie. Guide di sostegno in filo d'acciaio cromato. Tutti i modelli sono dotati di serie di 4 paracolpi antiraccia e di 4 ruote girevoli, su richiesta disponibili con 2 ruote con freno (opt. RF). Tutti i modelli possono essere completati da pannellatura in HPL laterale (LAT) o laterale + posteriore (HPL) oppure da un pratico ripiano superiore in acciaio (CAP).

Rack trolleys with AISI 304 stainless steel structure for baking pans and trays storage. Chromed wire steel guides. All models are equipped with 4 non-marking bumpers and 4 swiveling castors, on request can be fitted with 2 castors with brake (opt. RF). Each model can be fitted by a side paneling in HPL (LAT) or by a side + back HPL paneling (HPL). Always on request can be mounted an upper stainless steel shelf (CAP).




 GUIDA CONTENITIVA
PER VASSOI GN / EN
GUIDE FOR GN / EN
TRAY STORAGE

Optional - Optionals

RF CAP LAT RIV ADS

>> PAG. 282



 ARTICOLO INVIATO SMONTATO
ARTICLE TO BE MOUNTED

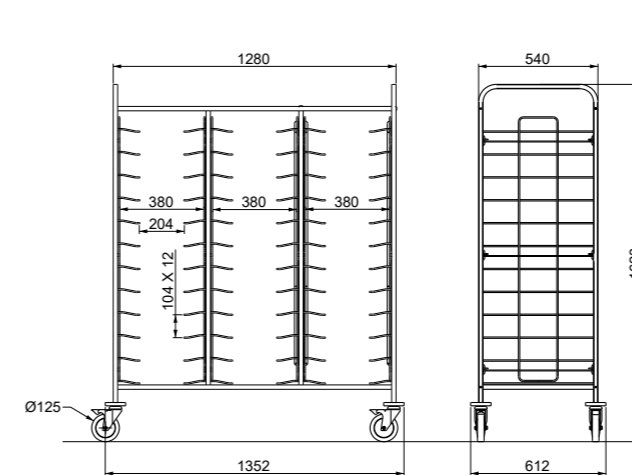
TRAY	Codice - Code	Descrizione	Finitura	Description	Finishing	Capacità - Capacity	Prezzo - Price
TRAY 24	03900TRAY24	Carrello recupero vassoi	Acciaio inox, filo di acciaio cromato	Trays collection trolley	Stainless steel, Chromed wire steel	24 vassoi - trays EN, GN	

TRAY 36

CARRELLI PORTA TEGLIE / VASSOI TRAY / BACKING TINS RACK TROLLEYS

Carrelli in acciaio inox AISI 304 per il recupero o la distribuzione di vassoi o teglie. Guide di sostegno in filo d'acciaio cromato. Tutti i modelli sono dotati di serie di 4 paracolpi antiraccia e di 4 ruote girevoli, su richiesta disponibili con 2 ruote con freno (opt. RF). Tutti i modelli possono essere completati da pannellatura in HPL laterale (LAT) o laterale + posteriore (HPL) oppure da un pratico ripiano superiore in acciaio (CAP).


Rack trolleys with AISI 304 stainless steel structure for baking pans and trays storage. Chromed wire steel guides. All models are equipped with 4 non-marking bumpers and 4 swiveling castors, on request can be fitted with 2 castors with brake (opt. RF). Each model can be fitted by a side paneling in HPL (LAT) or by a side + back HPL paneling (HPL). Always on request can be mounted an upper stainless steel shelf (CAP).



Optional - Optionals

RF CAP LAT RIV ADS

>> PAG. 282

 ARTICOLO INVIATO SMONTATO
ARTICLE TO BE MOUNTED

TRAY	Codice - Code	Descrizione	Finitura	Description	Finishing	Capacità - Capacity	Prezzo - Price
TRAY 36	03900TRAY36	Carrello recupero vassoi	Acciaio inox, filo di acciaio cromato	Trays collection trolley	Stainless steel, Chromed wire steel	36 vassoi - trays EN, GN	

	TRAY 12	TRAY 24	TRAY 36
Peso Netto (Kg) Net Weight	21	29	39
Dimensioni imballo (cm) Packing size	22 x 58 x 155h	32 x 58 x 155h	42 x 58 x 155h

TRAY

DECORI DISPONIBILI - AVAILABLE DECORS

Pannellature - Paneling

LEGNO STRATIFICATO HPL
HIGH PRESSURE LAMINATES



ACCIAIO INOX
STAINLESS STEEL



MATERIALI E DECORI - MATERIALS AND DECORS >> PAG. 324



ADS

ADESIVO PER PERSONALIZZAZIONE
STICKERS WITH BESPOKE GRAPHICS

COMPASS BM

 CARRELLI TERMICI
BAIN MARIE TROLLEYS



COMPASS 4 BM

Carrello bagnomaria in acciaio inox AISI 304 con vasca stampata a spigoli arrotondati per contenitori GN h.200mm (non inclusi). Con capacità 2 o 3 GN1/1. Costruzione con coibentazione a doppia parete e rubinetto di scarico. Pannello comandi ergonomico rivolto verso l'operatore e asportabile per una facile manutenzione. Dotato di maniglia di spinta isolata con supporti in plastica e comodo gancio per il cavo spiralato quando non in uso. Il carrello ha 4 paracolpi angolari antitraccia e 2 ruote con freno di serie.

AISI 304 stainless steel bain-marie trolley with moulded well with rounded edges for GN containers h.200mm (not included). Available with capacity 2 or 3 GN1/1 and equipped with double-wall insulation and drain cock. Ergonomic control panel facing the operator which can be removed for an easy maintenance. The trolley mounts an insulated push handle with plastic supports and a smart hook for the spiral cable when not in use. Each appliance has 4 anti-track corner bumpers and 2 castors with brake included.

Prezzi - Prices

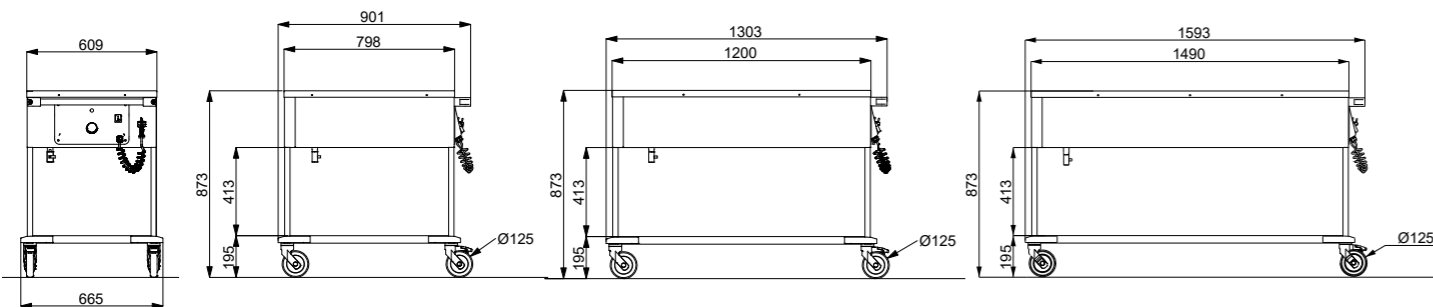
COMPASS	Codice Code	Descrizione	Finitura	Description	Finishing	Capacità Capacity	Watt (230 V)	Prezzo Price
COMPASS 2 BM	02000COMP2BM	Carrello bagnomaria	Acciaio inox	Bain Marie heating trolley	Stainless steel	2 GN 1/1 h 200 mm	1500	
COMPASS 3 BM	02000COMP3BM					3 GN 1/1 h 200 mm	2250	
COMPASS 4 BM	02000COMP4BM					4 GN 1/1 h 200 mm	3000	

Optional - Optionals

3 7 8 DIST UK GN

PREZZI OPTIONAL - OPTIONALS PRICE >> PAG. 282

Peso Netto (Kg) Net Weight	55 - 66 - 77
Dimensioni imballo (cm) Packing size	2 120 x 80 x 110h 3 135 x 92 x 110h 4 155 x 92 x 110h



COMPASS 2 BM

COMPASS 3 BM

COMPASS 4 BM

COMPASS SEP

 CARRELLI TERMICI
BAIN MARIE TROLLEYS



Carrello bagnomaria in acciaio inox AISI 304 con vasche stampate a spigoli arrotondati per contenitori GN h.200mm (non inclusi). Capacità 2 o 3 vasche GN1/1 con termostati per il controllo delle temperature separati. Costruzione con coibentazione a doppia parete e rubinetti di scarico. Pannello comandi ergonomico rivolto verso l'operatore e asportabile per una facile manutenzione. Dotato di maniglia di spinta isolata con supporti in plastica e comodo gancio per il cavo spiralato quando non in uso. Il carrello ha 4 paracolpi angolari antitraccia e 2 ruote con freno di serie.

AISI 304 stainless steel bain-marie trolley with moulded wells with rounded edges for GN containers h.200mm (not included). Available with 2 or 3 GN1/1 separated wells and built with double-wall insulation and drain cocks. Ergonomic control panel facing the operator which can be removed for an easy maintenance. The trolley mounts an insulated push handle with plastic supports and a smart hook for the spiral cable when not in use. Each appliance has 4 anti-track corner bumpers and 2 castors with brake included.

Prezzi - Prices

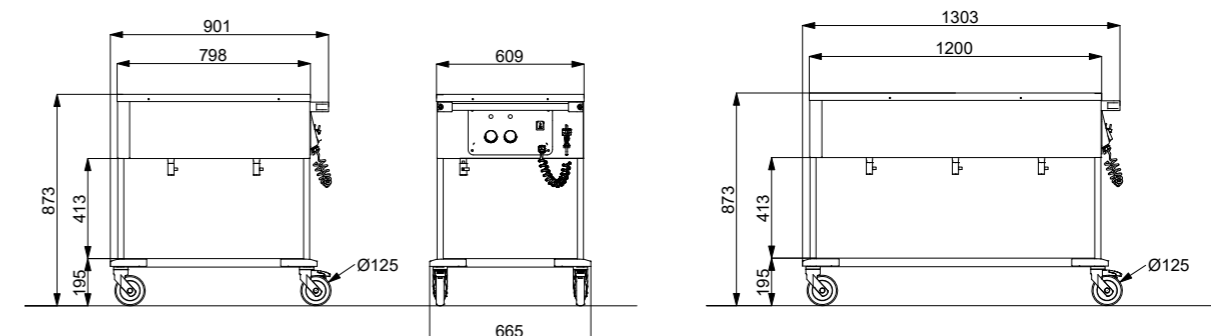
COMPASS	Codice Code	Descrizione	Finitura	Description	Finishing	Capacità Capacity	Watt (230 V)	Prezzo Price
COMPASS 2 SEP	02000COMP2VSBM	Carrello bagnomaria, vasche separate	Acciaio inox	Bain Marie heating trolley, separated wells	Stainless steel	2x 1 GN 1/1 h 200 mm	1500	
COMPASS 3 SEP	02000COMP3VSBM					3x 1 GN 1/1 h 200 mm	2250	

Optional - Optionals

3 7 8 UK GN

PREZZI OPTIONAL - OPTIONALS PRICE >> PAG. 282

Peso Netto (Kg) Net Weight	58 - 69
Dimensioni imballo (cm) Packing size	2 120 x 80 x 110h 3 135 x 92 x 110h



COMPASS 2 SEP

COMPASS 3 SEP

COMPASS F

 CARRELLI TERMICI, COMANDI FRONTALI
BAIN MARIE TROLLEYS, FRONT CONTROL PANELS



Carrello bagnomaria in acciaio inox AISI 304 con vasca stampata a spigoli arrotondati per contenitori GN h.200mm (non inclusi). Capacità 2 o 3 GN 1/1. Costruzione con coibentazione a doppia parete e rubinetto di scarico. Pannello comandi rivolto verso l'operatore e posto sul lato lungo insieme alla maniglia di spinta isolata con supporti in plastica e comodo gancio per il cavo spiralato quando non in uso. Questa costruzione consente il suo inserimento in moduli cornice o tra altri apparecchi senza l'ingombro della maniglia. Il carrello ha 4 paracolpi angolari antitraccia e 2 ruote con freno di serie.

AISI 304 stainless steel bain-marie trolley with moulded well with rounded edges for GN containers h.200mm (not included). Available with capacity 2 or 3 GN 1/1 and equipped with double-wall insulation and drain cock. Control panel facing the operator since mounted on the long side of the appliance. The trolley mounts an insulated push handle with plastic supports and a smart hook for the spiral cable when not in use. This construction allows its insertion in roll-in modules or between other appliances without the encumbrance of the handle. Each trolley has 4 anti-track corner bumpers and 2 castors with brake included.

Prezzi - Prices

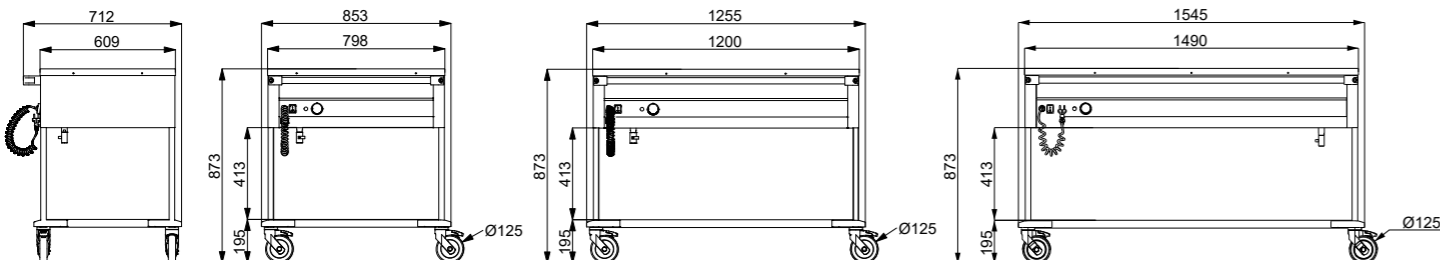
COMPASS	Codice Code	Descrizione	Finitura	Description	Finishing	Capacità Capacity	Watt (230 V)	Prezzo Price
COMPASS 2 F	02000COMP2B/FR	Carrello bagnomaria frontale	Acciaio inox	Front Bain Marie heating trolley	Stainless steel	2 GN 1/1 h 200 mm	1500	
COMPASS 3 F	02000COMP3B/FR					3 GN 1/1 h 200 mm	2250	
COMPASS 4 F	02000COMP4B/FR					4 GN 1/1 h 200 mm	3000	

Optional - Optionals

3	7	8	DIST	UK	GN
---	---	---	------	----	----

PREZZI OPTIONAL - OPTIONALS PRICE >> PAG. 282

Peso Netto (Kg) Net Weight	55 - 66 - 77
Dimensioni imballo (cm) Packing size	2 120 x 80 x 110h 3 135 x 92 x 110h 4 155 x 92 x 110h



COMPASS 2 F

COMPASS 3 F

COMPASS 4 F

COMPASS F SEP

 CARRELLI TERMICI, COMANDI FRONTALI
BAIN MARIE TROLLEYS, FRONT CONTROL PANELS



OMNIA CN + COMPASS F

Carrello bagnomaria in acciaio inox AISI 304 con vasche stampate a spigoli arrotondati per contenitori GN h.200mm (non inclusi). Capacità 2 o 3 vasche GN1/1 con termostati per il controllo delle temperature separati. Costruzione con coibentazione a doppia parete e rubinetti di scarico. Pannello comandi rivolto verso l'operatore e posto sul lato lungo insieme alla maniglia di spinta isolata con supporti in plastica e comodo gancio per il cavo spiralato quando non in uso. Questa costruzione consente il suo inserimento in moduli cornice o tra altri apparecchi senza l'ingombro della maniglia. Il carrello ha 4 paracolpi angolari antitraccia e 2 ruote con freno di serie.

AISI 304 stainless steel bain-marie trolley with moulded wells with rounded edges for GN containers h.200mm (not included). Available with 2 or 3 GN1/1 separated wells and built with double-wall insulation and drain cocks. Control panel facing the operator since mounted on the long side of the appliance. The trolley mounts an insulated push handle with plastic supports and a smart hook for the spiral cable when not in use. This construction allows its insertion in roll-in modules or between other appliances without the encumbrance of the handle. Each trolley has 4 anti-track corner bumpers and 2 castors with brake included.

Prezzi - Prices

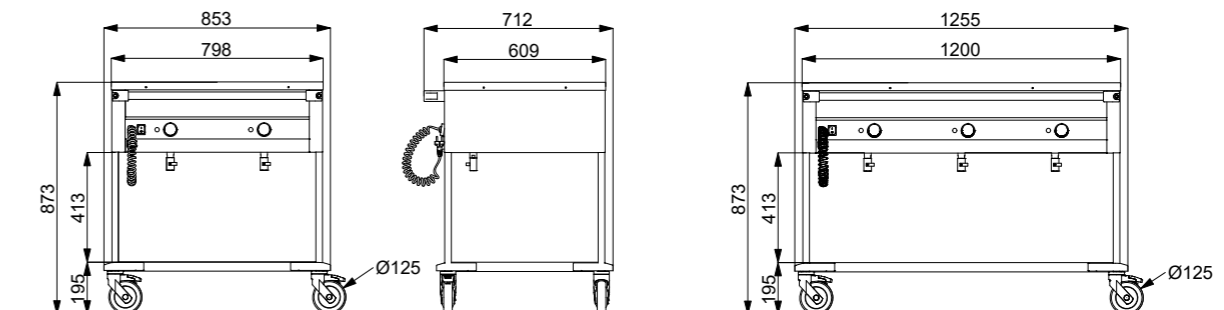
COMPASS	Codice Code	Descrizione	Finitura	Description	Finishing	Capacità Capacity	Watt (230 V)	Prezzo Price
COMPASS 2 F SEP	02000COMP2VSB/FR	Carrello bagnomaria frontale, vasche separate	Acciaio inox	Front Bain Marie heating trolley, separated wells	Stainless steel	2x 1 GN 1/1 h 200 mm	1500	
COMPASS 3 F SEP	02000COMP3VSB/FR					3x 1 GN 1/1 h 200 mm	2250	

Optional - Optionals

3	7	8	UK	GN
---	---	---	----	----

PREZZI OPTIONAL - OPTIONALS PRICE >> PAG. 282

Peso Netto (Kg) Net Weight	59 - 69
Dimensioni imballo (cm) Packing size	2 120 x 80 x 110h 3 135 x 92 x 110h



COMPASS 2 F SEP

COMPASS 3 F SEP

COMPASS HALO



CARRELLO TERMICO CON LAMPADIE ALOGENE
BAIN MARIE TROLLEY WITH HALOGEN LAMPS



Carrello bagnaroma in acciaio AISI 304 con vasca singola stampata e con spigoli arrotondati. Questo carrello combina il riscaldamento a bagnomaria delle vasche e quello a secco delle lampade alogene. L'alzata superiore è dotata di un pratico ripiano per appoggiare piccoli oggetti mentre la vetrina frontale prevede una comoda apertura per il passaggio dei piatti. Il pratico scorri vassoi in tubo inox ribaltabile permette lo scorrimento dei vassoi. Capacità 2 o 3 GN 1/1 h.200mm (vasche GN non incluse).

Bain-marie trolley in AISI 304 s/steel with single moulded well with rounded edges. This trolley combines the bain-marie heating of the well and the dry one by the upper halogen lamps. The upper part is equipped with a practical shelf to place small objects while the front sneezeguard provides a convenient opening for the passage of the dishes. Equipped by a practical foldable trays-holder in stainless steel tubes. Capacity 2 or 3 GN 1/1 h.200mm (GN-pans not included).

Prezzi - Prices

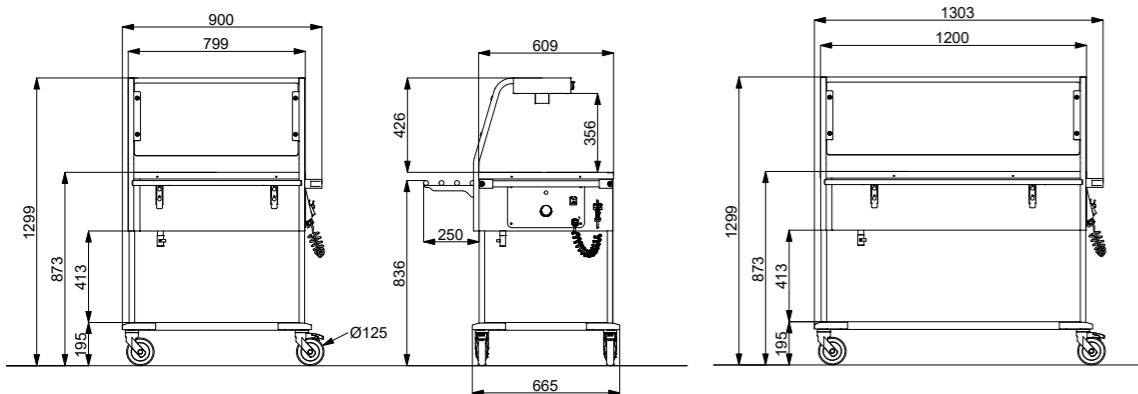
COMPASS	Codice Code	Descrizione	Finitura	Description	Finishing	Capacità Capacity	Watt (230 V)	Prezzo Price
COMPASS 2 HALO	02000COMP2BM/H	Carrello bagnaroma con lampade alogene	Acciaio inox	Bain Marie heating trolley with halogen lamps	Stainless steel	2 GN 1/1 h 200 mm	1960	
COMPASS 3 HALO	02000COMP3BM/H					3 GN 1/1 h 200 mm	2940	

Optional - Optionals

3 8 DIST UK GN

PREZZI OPTIONAL - OPTIONALS PRICE >> PAG. 282

Peso Netto (Kg) Net Weight	69 - 81
Dimensioni imballo (cm) Packing size	2 120 x 80 x 185h 3 135 x 92 x 185h



COMPASS 2 HALO

COMPASS 3 HALO

COMPASS LED



CARRELLO TERMICO CON ILLUMINAZIONE LED
BAIN MARIE TROLLEY WITH LED LIGHTING



Carrello bagnaroma in acciaio AISI 304 con vasca singola stampata e con spigoli arrotondati. Questo carrello combina il riscaldamento a bagnomaria delle vasche e l'illuminazione tramite lampade LED. L'alzata superiore è dotata di un pratico ripiano per appoggiare piccoli oggetti mentre la vetrina frontale prevede una comoda apertura per il passaggio dei piatti. Il pratico scorri vassoi in tubo inox ribaltabile permette lo scorrimento dei vassoi. Capacità 2 o 3 GN 1/1 h.200mm (vasche GN non incluse).

Bain-marie trolley in AISI 304 s/steel with single moulded well with rounded edges. This trolley combines the bain-marie heating of the well and the upper LED lighting. The upper part is equipped with a practical shelf to place small objects while the front sneezeguard provides a convenient opening for the passage of the dishes. Equipped by a practical foldable trays-holder in stainless steel tubes. Capacity 2 or 3 GN 1/1 h.200mm (GN-pans not included).

Prezzi - Prices

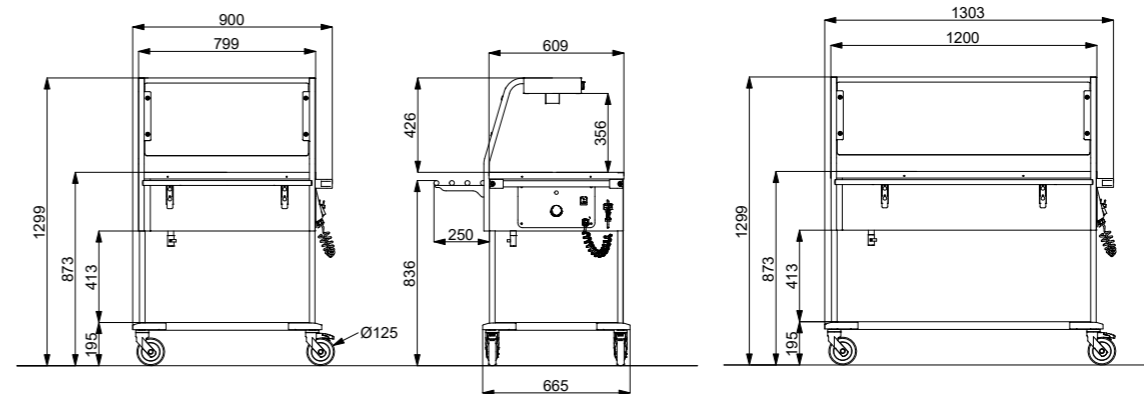
COMPASS	Codice Code	Descrizione	Finitura	Description	Finishing	Capacità Capacity	Watt (230 V)	Prezzo Price
COMPASS 2 LED	02000COMP2BM/L	Carrello bagnaroma con illuminazione LED	Acciaio inox	Bain Marie heating trolley with LED lighting	Stainless steel	2 GN 1/1 h 200 mm	1510	
COMPASS 3 LED	02000COMP3BM/L					3 GN 1/1 h 200 mm	2260	

Optional - Optionals

3 8 DIST UK GN

PREZZI OPTIONAL - OPTIONALS PRICE >> PAG. 282

Peso Netto (Kg) Net Weight	69 - 81
Dimensioni imballo (cm) Packing size	2 120 x 80 x 185h 3 135 x 92 x 185h



COMPASS 2 LED

COMPASS 3 LED

COMPASS HALO SEP



CARRELLO TERMICO CON LAMPADE ALOGENE
BAIN MARIE TROLLEY WITH HALOGEN LAMPS



Carrello bagnaroma in acciaio AISI 304 con 3 vasche stampate separate e con spigoli arrotondati. Questo carrello combina il riscaldamento a bagnomaria delle vasche e quello a secco delle lampade alogene. L'alzata superiore è dotata di un pratico ripiano per appoggiare piccoli oggetti mentre la vetrina frontale prevede una comoda apertura per il passaggio dei piatti. Il pratico scorri vassoi in tubo inox ribaltabile permette lo scorrimento dei vassoi. Capacità 2 o 3 GN 1/1 h.200mm (vasche GN non incluse).

Bain-marie trolley in AISI 304 s/steel with 3 separated moulded wells with rounded edges. This trolley combines the bain-marie heating of the well and the dry one by the upper halogen lamps. The upper part is equipped with a practical shelf to place small objects while the front sneeze-guard provides a convenient opening for the passage of the dishes. Equipped by a practical foldable trays-holder in stainless steel tubes. Capacity 2 o 3 GN 1/1 h.200mm (GN-pans not included).

Prezzi - Prices

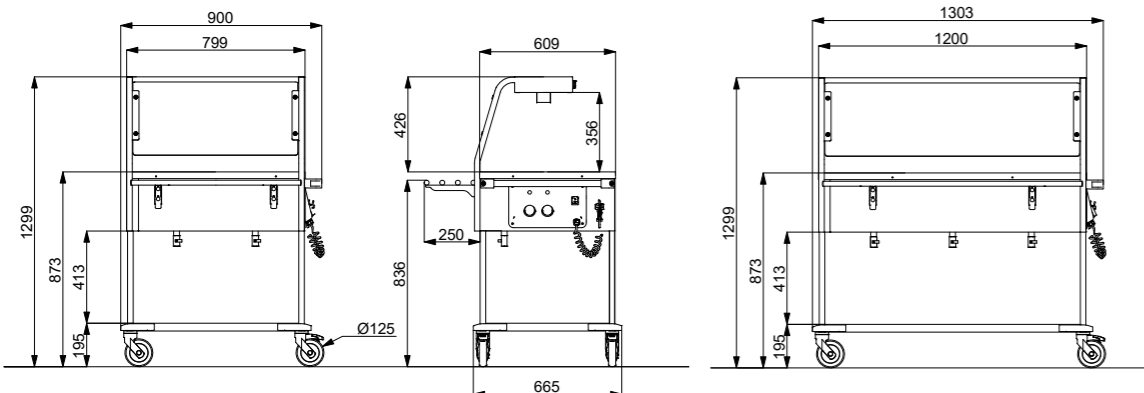
COMPASS	Codice Code	Descrizione	Finitura	Description	Finishing	Capacità Capacity	Watt (230 V)	Prezzo Price
COMPASS 2 HALO SEP	02000COMP2VSBM/H	Carrello bagnaroma con lampade alogene, vasche separate	Acciaio inox	Bain Marie heating trolley with halogen lamps, separated wells	Stainless steel	2x 1 GN 1/1 h 200 mm	1960	
COMPASS 3 HALO SEP	02000COMP3VSBM/H					3x 1 GN 1/1 h 200 mm	2940	

Optional - Optionals

3	8	UK	GN
---	---	----	----

PREZZI OPTIONAL - OPTIONALS PRICE >> PAG. 282

Peso Netto (Kg) Net Weight	71 - 83
Dimensioni imballo (cm) Packing size	2 120 x 80 x 185h 3 135 x 92 x 185h



COMPASS 2 HALO SEP

COMPASS 3 HALO SEP

COMPASS LED SEP



CARRELLO TERMICO CON ILLUMINAZIONE LED
BAIN MARIE TROLLEY WITH LED LIGHTING



Carrello bagnaroma in acciaio AISI 304 con 3 vasche stampate separate e con spigoli arrotondati. Questo carrello combina il riscaldamento a bagnomaria delle vasche e l'illuminazione tramite lampade LED. L'alzata superiore è dotata di un pratico ripiano per appoggiare piccoli oggetti mentre la vetrina frontale prevede una comoda apertura per il passaggio dei piatti. Il pratico scorri vassoi in tubo inox ribaltabile permette lo scorrimento dei vassoi. Capacità 2 o 3 GN 1/1 h.200mm (vasche GN non incluse).

Bain-marie trolley in AISI 304 s/steel with 3 separated moulded wells with rounded edges. This trolley combines the bain-marie heating of the well and the upper LED lighting. The upper part is equipped with a practical shelf to place small objects while the front sneeze-guard provides a convenient opening for the passage of the dishes. Equipped by a practical foldable trays-holder in stainless steel tubes. Capacity 2 o 3 GN 1/1 h.200mm (GN-pans not included).

Prezzi - Prices

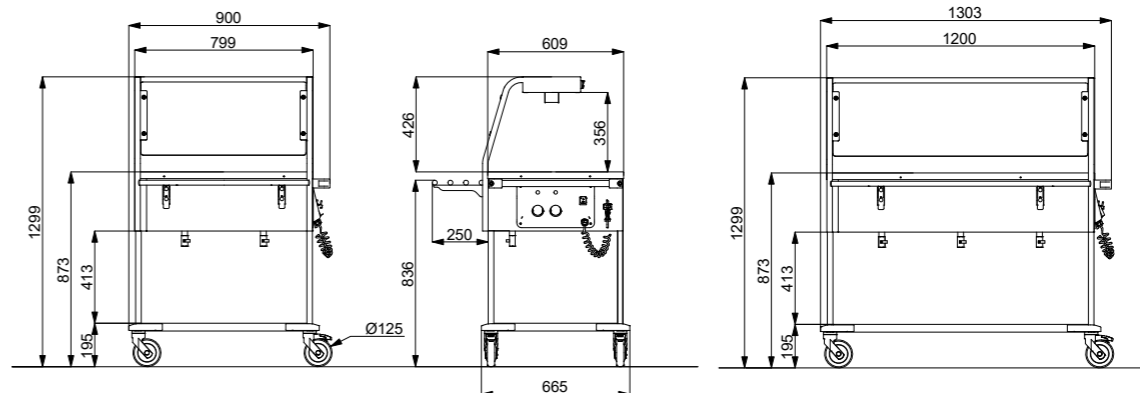
COMPASS	Codice Code	Descrizione	Finitura	Description	Finishing	Capacità Capacity	Watt (230 V)	Prezzo Price
COMPASS 2 LED SEP	02000COMP2VSBM/L	Carrello bagnaroma con illuminazione LED, vasche separate	Acciaio inox	Bain Marie heating trolley with LED lighting, separated wells	Stainless steel	2x 1 GN 1/1 h 200 mm	1510	
COMPASS 3 LED SEP	02000COMP3VSBM/L					3x 1 GN 1/1 h 200 mm	2260	

Optional - Optionals

3	8	UK	GN
---	---	----	----

PREZZI OPTIONAL - OPTIONALS PRICE >> PAG. 282

Peso Netto (Kg) Net Weight	71 - 83
Dimensioni imballo (cm) Packing size	2 120 x 80 x 185h 3 135 x 92 x 185h



COMPASS 2 LED SEP

COMPASS 3 HALO LED SEP

COMPASS REF



REFRIGERAZIONE STATICA
STATIC REFRIGERATION



COMPASS 4 REF

Carrello in acciaio inox AISI 304 con vasca unica stampata e angoli arrotondati capacità 2 o 3 GN 1/1 h200mm (vasche GN non incluse). Dotato di coibentazione a doppia parete e rubinetto di scarico. Pannello comandi ergonomico rivolto verso l'operatore e asportabile per una facile manutenzione completo di interruttore luminoso e termostato digitale. Dotato di maniglia di spinta isolata con supporti in plastica e comodo gancio per il cavo spiralato quando non in uso. Ogni carrello ha 4 paracolpi angolari anti-traccia e 2 ruote con freno di serie.

AISI 304 stainless steel trolley with single moulded well and rounded corners, capacity 2 o 3 GN 1/1 h200mm (GN not included). Equipped with double-wall insulation and drain cock. Ergonomic control panel facing the operator and removable for easy maintenance completed by lighting switch and digital thermostat. Equipped with an insulated push handle with plastic supports and a smart hook for the spiral cable when not in use. Each trolley has 4 anti-track corner bumpers and 2 wheels with brake.

Prezzi - Prices

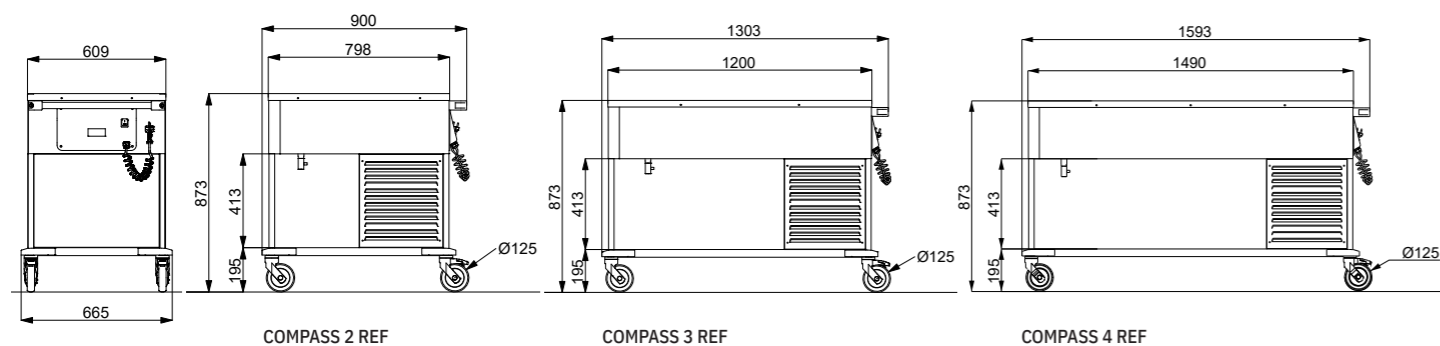
COMPASS	Codice Code	Descrizione	Finitura	Description	Finishing	Capacità Capacity	Watt (230 V)	Prezzo Price
COMPASS 2 REF	02000COMP2R	Carrello refrigerato	Acciaio inox	Refrigerated trolley	Stainless steel	2 GN 1/1 h 200 mm	352	
COMPASS 3 REF	02000COMP3R					3 GN 1/1 h 200 mm	352	
COMPASS 4 REF	02000COMP4R					4GN 1/1 h 200 mm	352	

Optional - Optionals

3 7 8 DIST UK GN

PREZZI OPTIONAL - OPTIONALS PRICE >> PAG. 282

Peso Netto (Kg) Net Weight	66 - 78 - 84
Dimensioni imballo (cm) Packing size	2 120 x 80 x 110h 3 135 x 92 x 110h 4 155 x 92 x 110h



COMPASS REF LED



REFRIGERAZIONE STATICA CON ILLUMINAZIONE LED
STATIC REFRIGERATION WITH LED LIGHTING



Carrello in acciaio inox AISI 304 con vasca unica stampata e angoli arrotondati capacità 2 o 3 GN 1/1 h200mm (vasche GN non incluse). Dotato di coibentazione a doppia parete e rubinetto di scarico. Pannello comandi ergonomico rivolto verso l'operatore e asportabile per una facile manutenzione completo di interruttore luminoso e termostato digitale. L'alzata superiore è dotata di illuminazione LED e di un pratico ripiano per appoggiare piccoli oggetti mentre la vetrina frontale prevede una comoda apertura per il passaggio dei piatti. Dotato di maniglia di spinta isolata con supporti in plastica e comodo gancio per il cavo spiralato quando non in uso. Ogni carrello ha 4 paracolpi angolari anti-traccia e 2 ruote con freno di serie.

AISI 304 stainless steel trolley with single moulded well and rounded corners, capacity 2 o 3 GN 1/1 h200mm (GN not included). Equipped with double-wall insulation and drain cock. Ergonomic control panel facing the operator and removable for easy maintenance completed by lighting switch and digital thermostat. The upper part is equipped with LED lighting and a practical shelf to place small objects while the front sneezeguard provides a convenient opening for the passage of the dishes. Equipped with an insulated push handle with plastic supports and a smart hook for the spiral cable when not in use. Each trolley has 4 anti-track corner bumpers and 2 wheels with brake.

Prezzi - Prices

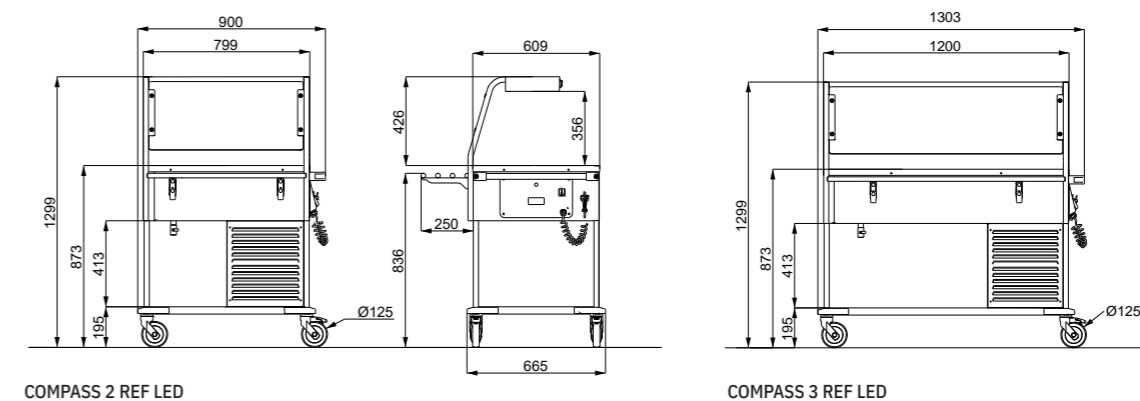
COMPASS	Codice Code	Descrizione	Finitura	Description	Finishing	Capacità Capacity	Watt (230 V)	Prezzo Price
COMPASS 2 REF LED	02000COMP2R/L	Carrello refrigerato	Acciaio inox	Refrigerated trolley	Stainless steel	2 GN 1/1 h 200 mm	352	
COMPASS 3 REF LED	02000COMP3R/L					3 GN 1/1 h 200 mm	352	

Optional - Optionals

3 8 DIST UK GN

PREZZI OPTIONAL - OPTIONALS PRICE >> PAG. 282

Peso Netto (Kg) Net Weight	88 - 93
Dimensioni imballo (cm) Packing size	2 120 x 80 x 185h 3 135 x 92 x 185h



Dettagli - Details



COMPASS F SEP - MANIGLIA DI SPINTA SUL LATO LUNGO PER UN FACILE INSERIMENTO. LE VASCHE SEPARATE SONO DOTATE OGNUNA DI UN PROPRIO TERMOSTATO PER IL CONTROLLO DELLA TEMPERATURA E DI UN RUBINETTO DI SCARICO.
 COMPASS F SEP - PUSHING HANDLE ON THE LONG SIDE FOR AN EASILY ROLL-IN. THE SEPARATE WELLS HAVE ITS OWN THERMOSTAT FOR TEMPERATURE CONTROL AND A DRAIN VALVE.



PARACOLPI ANGOLARI E 2 RUOTE CON FRENO DI SERIE
 CORNER BUMPER AND 2 CASTORS W/BRAKES INCLUDED



MANIGLIA DI SPINTA ISOLATA CON SUPPORTI DI PLASTICA
 INSULATED PUSHING HANDLE WITH PLASTIC SUPPORTS



RESISTENZE SILICONICHE ADESIVE SOTTOVASCA PER UN RISCALDAMENTO OMOGENEO
 SILICONE ADHESIVE UNDERNEATH HEATING ELEMENTS FOR HOMOGENEOUS HEATING



TERMOSTATO DIGITALE E INTERRUTTORE DI FUNZIONAMENTO LUMINOSO
 DIGITAL THERMOSTAT WITH LIGHTING SWITCH



VASCA STAMPATA CON ANGOLI ARROTONDATI
 MOULDED WELL WITH ROUNDED EDGES



VASCA DOTATA DI PRE-INVASO PER CONTRASTARE LE FUORIUSCITE D'ACQUA
 MOULDED WELL EQUIPPED WITH WATER RETAINING EDGES

CAPRICORNO

 CARRELLI TERMICI
BAIN MARIE TROLLEYS



Carrelli termici dalla costruzione resistente in acciaio inox con capacità 2, 3 o 4 GN1/1. Vasca con coibentazione a doppia parete per un perfetto mantenimento della temperatura. Riscaldamento tramite resistenze elettriche ad immersione regolato tramite termostato meccanico (+30°/+90°C) e spia luminosa di funzionamento. 4 Paracolpi antirattacchia e due ruote con freno di serie.

Rational and sturdy stainless steel thermic trolleys with 2, 3 or 4 GN1/1 capacity. Wells with double insulated walls for a perfect temperature maintenance. Bain marie heating by means of immersion elements equipped with mechanical thermostat (+30°/+90°C) with indicator light. 4 Non-marking bumpers and 2 castors with brake included.

Prezzi - Prices

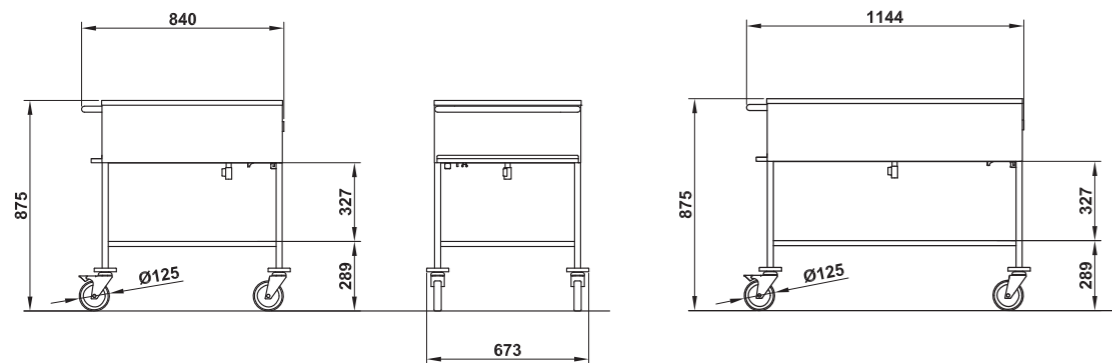
CAPRICORNO	Codice Code	Descrizione	Finitura	Description	Finishing	Capacità Capacity	Watt (230 V)	Prezzo Price
CAPRICORNO 2	02000TOR000IN	Carrello bagnomaria	Acciaio inox	Bain Marie heating trolley	Stainless steel	2 GN 1/1 h 200 mm	1500	
CAPRICORNO 3	02000CAP000IN					3 GN 1/1 h 200 mm	1500	
CAPRICORNO 4	02000CAP400IN					4 GN 1/1 h 200 mm	3000	

Optional - Optionals

DIST UK GN

PREZZI OPTIONAL - OPTIONALS PRICE >> PAG. 282

Peso Netto (Kg) Net Weight	26 - 37 - 58
Dimensioni imballo (cm) Packing size	2 120 x 80 x 110h 3 135 x 92 x 115h 4 155 x 92 x 115h



CAPRICORNO 2

CAPRICORNO 3

TORO

 CARRELLI TERMICI
BAIN MARIE TROLLEYS



Carrelli termici dalla costruzione resistente in acciaio inox con capacità 2 o 3 GN1/1 a seconda del modello. Vasca con coibentazione a doppia parete per un perfetto mantenimento della temperatura. Riscaldamento tramite resistenze elettriche ad immersione regolato tramite termostato meccanico (+30°/+90°C) e spia luminosa di funzionamento. 4 Paracolpi antirattacchia e due ruote con freno di serie.

I modelli TORO sono dotati di coperchi superiori apribili a 180° utilizzabili anche come superficie di lavoro e sportelli inferiori apribili a 270° per ridurre al minimo il loro ingombro. Il vano inferiore può essere riscaldato su richiesta (opt. RTOR). Il suo interno può essere completato da un piano inox intermedio (opt. PTOR).

Rational and sturdy stainless steel thermic trolleys with 2 or 3 GN1/1 capacity according to the model. Wells with double insulated walls for perfect temperature maintenance. Bain marie heating by means of immersion heaters equipped with mechanical thermostat (+30°/+90°C) with indicator light. 4 Non-marking bumpers and 2 castors with brake included. Models TORO are equipped with upper lids that can be overturned up to 180° to create a useful countertop; lower doors can be opened up to 270° to optimize spaces. The lower cupboard can be heated on request (opt. RTOR) and can be equipped by a stainless steel middle-shelf (opt. PTOR).

Prezzi - Prices

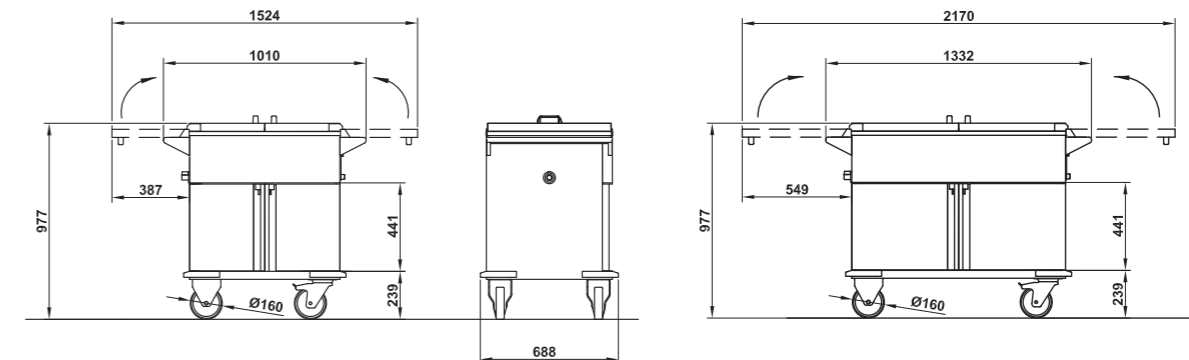
TORO	Codice Code	Descrizione	Finitura	Description	Finishing	Capacità Capacity	Watt (230 V)	Prezzo Price
TORO 2	03500TOR/CHIN	Carrello bagnomaria	Acciaio inox	Bain Marie heating trolley	Stainless steel	2 GN 1/1 h 200 mm	1500	
TORO 3	03500CAP/CHIN					3 GN 1/1 h 200 mm	2250	

Optional - Optionals

RTOR PTOR DIST UK GN

PREZZI OPTIONAL - OPTIONALS PRICE >> PAG. 282

Peso Netto (Kg) Net Weight	58 - 71
Dimensioni imballo (cm) Packing size	2 120 x 80 x 140h 3 135 x 92 x 140h



TORO 2

TORO 3

CERVO

TAVOLE CALDE BAGNO MARIA
BAIN MARIE COUNTER



Tavola calda in acciaio inox con coibentazione a doppia parete con rubinetto di scarico. Riscaldamento tramite resistenze elettriche ad immersione e termostato meccanico (+30°/+90°C) e spia luminosa di funzionamento. Vasche GN non incluse.

AISI 304 stainless steel bain-marie with double wall insulation with drain cock. Bain marie heating with immersion heaters placed inside the well, temperature controlled by mechanical thermostat (+30°/+90°C) with indicator light. GN pans not included.

Prezzi - Prices

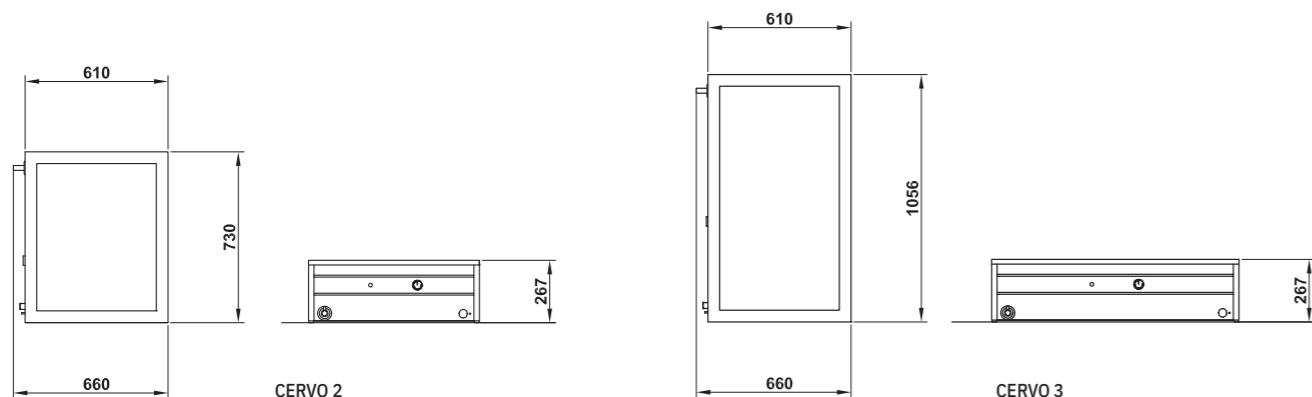
CERVO	Codice - Code	Descrizione	Finitura	Description	Finishing	Capacità - Capacity	Watt (230 V)	Prezzo - Price
CERVO 1	03600CERVO1IN	Bagnomaria da banco	Acciaio inox	Bain marie counter	Stainless steel	1 GN 1/1 h 200 mm	1500	
CERVO 2	03600CERVOMIN					2 GN 1/1 h 200 mm	1500	
CERVO 3	03600CERVOGIN					3 GN 1/1 h 200 mm	1500	

Peso Netto (Kg) Net Weight	12 - 17 - 21
Dimensioni imballo (cm) Packing size	2 49 x 69 x 34h 3 81 x 69 x 34h 4 114 x 69 x 36h

Optional - Optionals

DIST UK GN

PREZZI OPTIONAL - OPTIONALS PRICE >> PAG. 282



GEMMA

ARMADI CALDI O SCALDAPIAZZI
FOOD OR DISHWARMER CABINET



Armadi riscaldati in acciaio inox con coibentazione a doppia parete utilizzabili come scaldapiatti o per tenere in caldo i cibi. Riscaldamento a secco con resistenza interna al vano, termostato meccanico (+30°/+90°C) e spia luminosa di funzionamento. Ripiani regolabili in filo d'acciaio, su richiesta possono essere dotati di ruote, di cui 2 con freno (opt. RS).

AISI 304 stainless steel hot cabinet with double insulated walls usable as dish or food warmers. Dry-heating with heating element placed inside the cabinet, temperature controlled by mechanical thermostat (+30°/+90°C) with indicator light. Equipped with adjustable grids, on request can be fitted with castors, 2 with brake (opt. RS).

Prezzi - Prices

GEMMA	Codice - Code	Descrizione	Finitura	Description	Finishing	Capacità - Capacity	Watt (230 V)	Prezzo - Price
GEMMA 60	03800GEMM60IN	Armadio scaldapiatti	Acciaio inox	Dishwarmer cabinet	Stainless steel	~ 60 piatti - plates max Ø32cm	700	
GEMMA 80	03800GEMM80IN					~ 80 piatti - plates max Ø32cm	700	
GEMMA 120	03800GEM120IN					~ 120 piatti - plates max Ø32cm	700	

Peso Netto (Kg) Net Weight	28 - 36 - 47
Dimensioni imballo (cm) Packing size	60 120 x 80 x 110h 80 120 x 80 x 120h 120 120 x 80 x 120h

Optional - Optionals

RS KIT GR UK

PREZZI OPTIONAL
OPTIONALS PRICE >> PAG. 282



A-CARE

CARRELLO DISTRIBUZIONE COLAZIONI PER PREPARAZIONE VASSOIO IN CAMERA
BREAKFAST DISTRIBUTION TROLLEY FOR IN-ROOM TRAYS PREPARATION



+
RUOTE CERTIFICATE DA ENTE NSF
PER SICUREZZA ALIMENTARE E
UTILIZZO IN AMBITO OSPEDALIERO.
CASTORS ARE NSF CERTIFIED,
REQUIRED FOR FOOD SAFETY AND
HEALTHCARE-RELATED SECTORS.

Nuovo carrello progettato e costruito per una facile distribuzione delle colazioni e dei pasti direttamente in corsia. La sua struttura consente di adattarlo facilmente alle esigenze di diverse strutture venendo incontro ai più disparati utilizzi. Il carrello è predisposto di serie con un pratico cassetto che può ospitare dei contenitori GN. Dotato di ruote girevoli Ø125mm di cui 2 con freno. Vasche GN e cestelli lavastoviglie non inclusi.

New trolley designed and built for easy distribution of breakfast and meals directly in the hospital ward. Its structure allows it to be easily adapted to different needs, meeting the most varied uses. The trolley is equipped by a drawer that can be organized internally by GN-pans. 4 Swiveling castors Ø125mm, 2 with brake. GN-pans and dishwasher baskets not included.

Prezzi - Prices

CARE	Codice - Code	Descrizione	Finitura	Description	Finishing	Capacità - Capacity	Prezzo - Price
A-CARE	042INCARE/A	Carrello distribuzione	Acciaio inox, pannelli HPL	Distribution trolley	Stainless steel, HPL panels	5 GN 1/1 + 4 basket 50x50cm	

Peso Netto (Kg) Net Weight	55
Dimensioni imballo (cm) Packing size	120 x 80 x 105h

*Articolo soggetto a quantità minima d'ordine di 5 pezzi.
Minimum order quantity: 5 pcs.

Optional - Optionals

SL L SG

PREZZI OPTIONAL - OPTIONALS PRICE >> PAG. 282

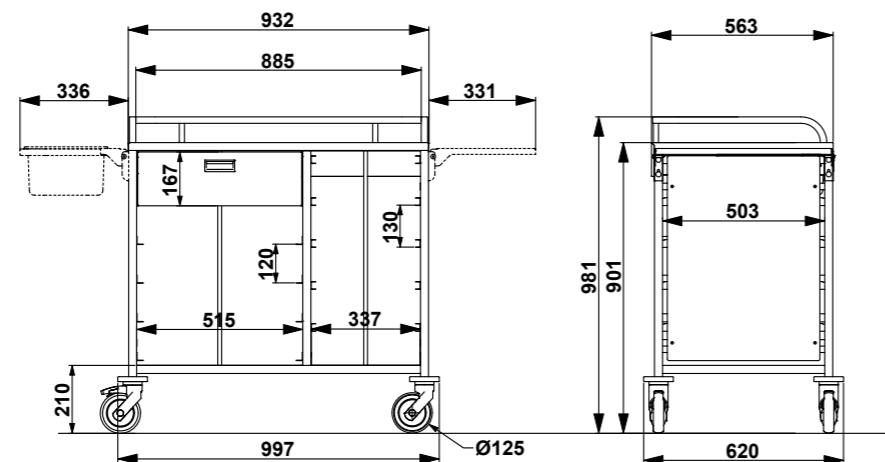
Pannellature - Paneling

LEGNO STRATIFICATO HPL
HIGH PRESSURE LAMINATES

ACCIAIO INOX
STAINLESS STEEL



MATERIALI E DECORI - MATERIALS AND DECORS >> PAG. 324



B-CARE

CARRELLO PER LA DISTRIBUZIONE PASTI CON VASSOIO PRONTO
TROLLEY FOR DISTRIBUTION OF READY-TO-SERVE TRAYS



+
RUOTE CERTIFICATE DA ENTE NSF
PER SICUREZZA ALIMENTARE E
UTILIZZO IN AMBITO OSPEDALIERO.
CASTORS ARE NSF CERTIFIED,
REQUIRED FOR FOOD SAFETY AND
HEALTHCARE-RELATED SECTORS.

Nuovo carrello progettato e costruito per una facile distribuzione delle colazioni e dei pasti direttamente in corsia. La sua struttura consente di adattarlo facilmente alle esigenze di diverse strutture venendo incontro ai più disparati utilizzi. Vasche GN e vassoi non inclusi. Dotato di ruote girevoli Ø125mm di cui 2 con freno.

New trolley designed and built for easy distribution of breakfast and meals directly in the hospital ward. Its structure allows it to be easily adapted to different needs, meeting the most varied uses. GN-pans and dishwasher baskets not included. 4 Swiveling castors Ø125mm, 2 with brake.

Prezzi - Prices

CARE	Codice - Code	Descrizione	Finitura	Description	Finishing	Capacità - Capacity	Prezzo - Price
B-CARE	042INCARE/B	Carrello distribuzione	Acciaio inox, pannelli HPL	Distribution trolley	Stainless steel, HPL panels	16 trays GN 1/1 + 6 GN 1/6	

Peso Netto (Kg) Net Weight	58
Dimensioni imballo (cm) Packing size	120 x 80 x 105h

*Articolo soggetto a quantità minima d'ordine di 5 pezzi.
Minimum order quantity: 5 pcs.

Optional - Optionals

SL L SG

PREZZI OPTIONAL - OPTIONALS PRICE >> PAG. 282

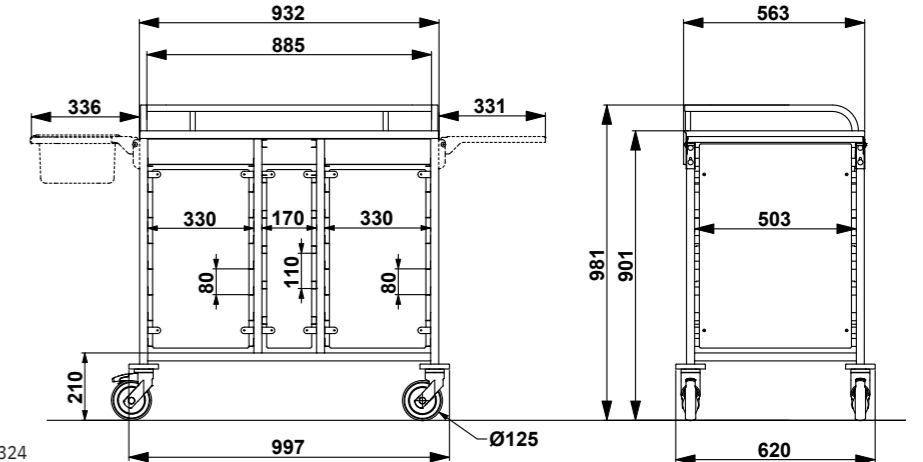
Pannellature - Paneling

LEGNO STRATIFICATO HPL
HIGH PRESSURE LAMINATES


ACCIAIO INOX
STAINLESS STEEL



MATERIALI E DECORI - MATERIALS AND DECORS >> PAG. 324



THERMOCARE

 CARRELLO TERMICO A DOPPIO COMPARTIMENTO (CALDO E NEUTRO) PER DISTRIBUZIONE PASTI
HEATED AND NEUTRAL DOUBLE COMPARTMENT TROLLEY FOR MEAL DISTRIBUTION



Carrello termico per la distribuzione dei pasti suddiviso in 2 pratici scomparti di cui uno neutro dedicato al trasporto di vassoi ed un secondo compartimento in misura 10x1GN1/1 dedicato al mantenimento dei cibi caldi. Il taglio termico tra i due scomparti, in materiale tecnico, garantisce un'ottimale efficienza termica ed un miglior isolamento tra i 2 scomparti. Struttura in acciaio inox AISI 304 food-grade, 4 Solide ed ergonomiche maniglie di spinta in tubo inox AISI 304 a tutt'altezza, 2 porte ad apertura 270° con guarnizione di isolamento e termostato digitale con registrazione HACCP di serie. Le guide di entrambi i compartimenti sono estraibili e lavabili. 4 Ruote piroettanti di cui 2 con freno e una 5° ruota centrale ammortizzata di serie che permette di direzionare il carrello senza sforzi per l'operatore.

Thermic trolley for the distribution of meals in foodgrade AISI 304 stainless steel. Structure divided into 2 practical compartments: one neutral side for trays storage and an heated side in 10x1GN1/1 size for the maintaining of hot meals. The thermic break between the two parts is made of technical material that ensure the greater thermic efficiency and a better insulation between the compartments. The internal guides of both compartments are completely removable and washable and the smooth internal walls allow an easy and complete cleaning. The trolley is equipped with 4 solid ergonomic push handles in AISI 304 stainless steel tube, two doors with a 270°space-saving opening and insulating gasket. Temperature regulated by a digital thermostat with HACCP recording. 4Castors in high resistance steel, 2 with brake, 4 non-marking bumpers and a 5th amortized wheel as a standard.

Prezzi - Prices

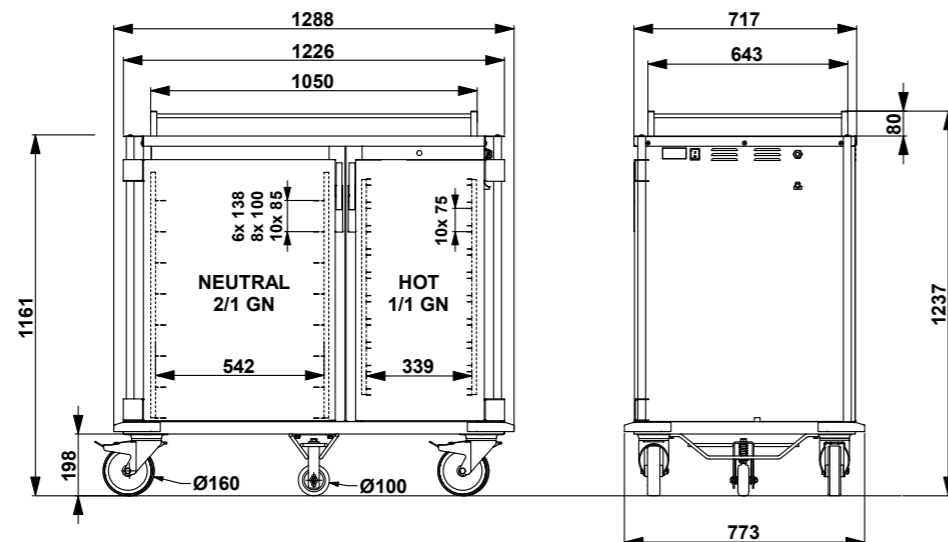
CARE	Codice - Code	Descrizione	Finitura	Description	Finishing	Capacità - Capacity	Watt (230 V)	Prezzo - Price
THERMOCARE	042INCARE/TH	Carrello pasti	Acciaio inox	Distribution trolley	Stainless steel	10 GN 1/1 + 8 GN 2/1	700	

Peso Netto (Kg) Net Weight	128
Dimensioni imballo (cm) Packing size	135 x 92 x 175h

Optional - Optionals

S/Q UK V

PREZZI OPTIONAL
OPTIONALS PRICE >> PAG. 282



CLEANCARE

CARRELLO SBARAZZO & PULIZIA
CLEARING & CLEANING TROLLEY



RUOTE CERTIFICATE DA ENTE NSF
PER SICUREZZA ALIMENTARE E
UTILIZZO IN AMBITO OSPEDALIERO.
CASTORS ARE NSF CERTIFIED,
REQUIRED FOR FOOD SAFETY AND
HEALTHCARE-RELATED SECTORS.

Carrello altamente strutturato per la pulizia e lo sbarazzo. La sua struttura permette la raccolta differenziata, e lo sbarazzo organizzato grazie a un vano vassoi sporchi, vasche GN per le posate e 4 alloggiamenti per i cestelli lavastoviglie. La base è dotata di un fondo raccogli-gocce. Pannellatura in legno HPL in diversi decori. 4 Ruote girevoli Ø125mm di cui 2 con freno. Vasche GN, vassoi e cestelli lavastoviglie non inclusi.

Highly structured trolley for cleaning and table-clearing. Its structure allows the separate waste collection and foresee organized spaces for dirty trays, GN-pans for cutlery sorting and 4 dishwasher baskets. The base is equipped with a drip collection tray. Panelling in HPL wood in different decorations. 4 Swivel castors, including 2 with brake. GN-pans, trays and dishwasher baskets not included.

Prezzi - Prices

CARE	Codice - Code	Descrizione	Finitura	Description	Finishing	Prezzo - Price
CLEANCARE	042INCARE/CL	Carrello sbarazzo	Acciaio inox, pannelli HPL	Clearing trolley	Stainless steel, HPL panels	

Peso Netto (Kg) Net Weight	52
Dimensioni imballo (cm) Packing size	120 x 80 x 105h

*Articolo soggetto a quantità minima d'ordine di 5 pezzi.
Minimum order quantity: 5 pcs.

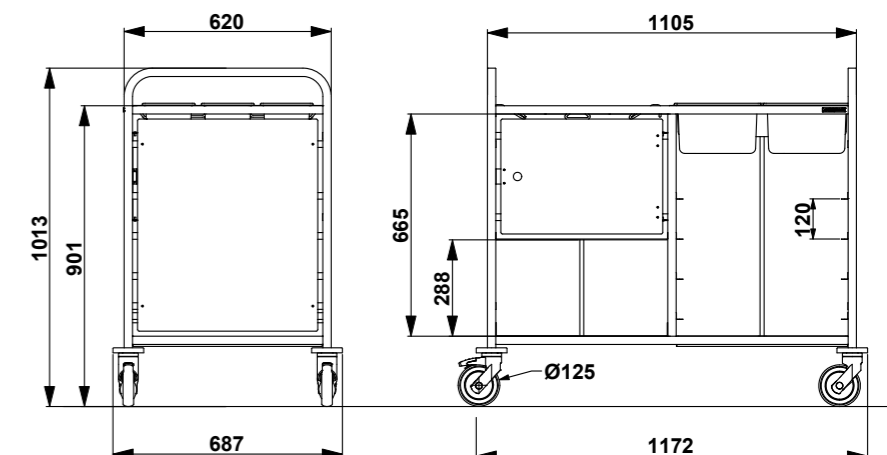
Pannellature - Paneling

LEGNO STRATIFICATO HPL
HIGH PRESSURE LAMINATES


ACCIAIO INOX
STAINLESS STEEL

SOM SWE STF SNE SST

MATERIALI E DECORI - MATERIALS AND DECORS >> PAG. 324



THERMOVEGA 1

 CARRELLO PER BANCHETTI RISCALDATO A SECCO
DRY-HEATING BANQUET CART

Armadi su ruote riscaldati in acciaio inox AISI 304 perfetti per rispondere a tutte le esigenze di spazio: dall'utilizzo in cucina, al trasporto alle location esterne o lo stoccaggio in piccoli ambienti. Possono ospitare e garantire il mantenimento di vasche, vassoi o teglie 1 GN 1/1.

Costruzione a parete doppia coibentata, ogni carrello è dotato di 2 pratici tubi di spinta a tutt'altezza e gli sportelli sono dotati di guarnizione a tenuta termica. Di serie ogni modello ha 4 paracolpi angolari anti-traccia e 4 ruote girevoli Ø160 mm di cui 2 con freno. I carrelli internamente hanno delle guide di sostegno a "C" anti-ribaltamento per vasche GN o a "L" per vassoi e teglie. Questi telai sono rimovibili per facilitare il loro lavaggio e la pulizia del vano interno.

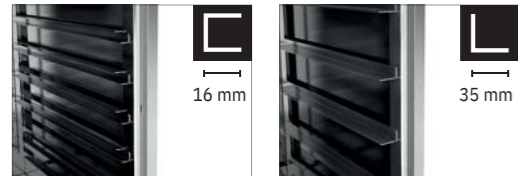
Heated cabinets on wheels in AISI 304 stainless steel suitable to meet all space requirements: from the use in the kitchen, the transport to external locations or the storage in small spaces. They can store and maintain GN-pans, trays or baking tins in size 1 GN 1/1.

Insulated double-wall construction, each trolley is equipped with 2 practical full-height pushing pipes and the doors are equipped with a thermic gasket. Each model has 4 anti-track corner bumpers and 4 swiveling castors Ø160mm, 2 with brakes. The cabinets internally have no-overturning "C-shaped" support rails for GN pans or "L-shaped" guides for trays and baking tins. The frames with the guides are removable to allow their easy cleaning and of the inner cabinet.



Prezzi - Prices

THERMOVEGA	Codice Code	Descrizione	Finitura	Description	Finishing	Capacità Capacity	Watt (230 V)	Prezzo Price
THERMOVEGA 1 C16	039TH1/1C16	Carrello per banchetti riscaldato	Acciaio inox	Heated banquet cart	Stainless steel	16 GN 1/1	1700	
THERMOVEGA 1 L10	039TH1/1L10					10 GN 1/1	1700	



C 16
PROFILO PER VASCHE GN
PROFILE FOR GN PANS

L 10
PROFILO PER VASSOI
PROFILE FOR TRAYS

Peso Netto (Kg) Net Weight	78 - 77
Dimensioni imballo (cm) Packing size	120 x 80 x 185h

Optional - Optionals

GN K GR UK AER

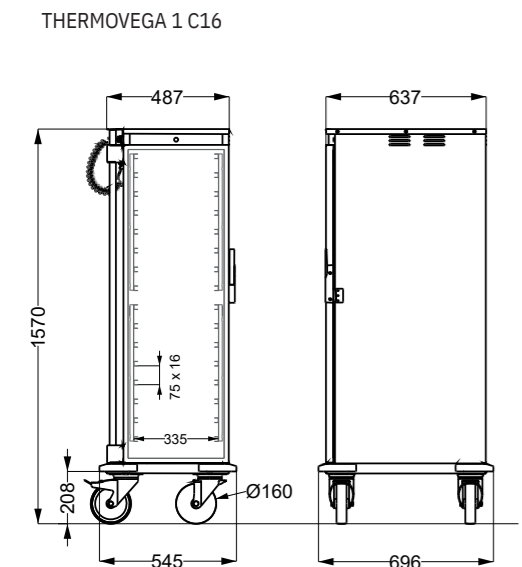
PREZZI OPTIONAL - OPTIONALS PRICE >> PAG. 282



GUIDE DI SOSTEGNO ESTRAIBILI
REMOVABLE GUIDE FRAMES




TERMOSTATO DIGITALE
E INTERRUTTORE DI
FUNZIONAMENTO LUMINOSO
DIGITAL THERMOSTAT AND
FUNCTIONING LIGHTING SWITCH



THERMOVEGA 1 L10

THERMOVEGA 2

 CARRELLO PER BANCHETTI RISCALDATO A SECCO
DRY-HEATING BANQUET CART

Armadi su ruote riscaldati in acciaio inox AISI 304 perfetti per rispondere a tutte le esigenze di spazio: dall'utilizzo in cucina, al trasporto alle location esterne o lo stoccaggio in piccoli ambienti. Possono ospitare e garantire il mantenimento di vasche, vassoi o teglie 2 GN 1/1.

Costruzione a parete doppia coibentata, ogni carrello è dotato di 2 pratici tubi di spinta a tutt'altezza e gli sportelli sono dotati di guarnizione a tenuta termica. Di serie ogni modello ha 4 paracolpi angolari anti-traccia e 4 ruote girevoli Ø160 mm di cui 2 con freno. I carrelli internamente hanno delle guide di sostegno a "C" anti-ribaltamento per vasche GN o a "L" per vassoi e teglie. Questi telai sono rimovibili per facilitare il loro lavaggio e la pulizia del vano interno.

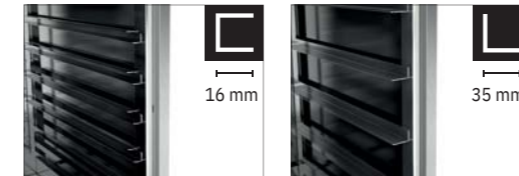
Heated cabinets on wheels in AISI 304 stainless steel suitable to meet all space requirements: from the use in the kitchen, the transport to external locations or the storage in small spaces. They can store and maintain GN-pans, trays or baking tins in size 2 GN 1/1.

Insulated double-wall construction, each trolley is equipped with 2 practical full-height pushing pipes and the doors are equipped with a thermic gasket. Each model has 4 anti-track corner bumpers and 4 swiveling castors Ø160mm, 2 with brakes. The cabinets internally have no-overturning "C-shaped" support rails for GN pans or "L-shaped" guides for trays and baking tins. The frames with the guides are removable to allow their easy cleaning and of the inner cabinet.



Prezzi - Prices

THERMOVEGA	Codice Code	Descrizione	Finitura	Description	Finishing	Capacità Capacity	Watt (230 V)	Prezzo Price
THERMOVEGA 2 C16	039TH2/1C16	Carrello per banchetti riscaldato	Acciaio inox	Heated banquet cart	Stainless steel	16 GN 2/1, 32 GN 1/1	1700	
THERMOVEGA 2 L10	039TH2/1L10					10 GN 2/1, 20 GN 1/1	1700	



C 16
PROFILO PER VASCHE GN
PROFILE FOR GN PANS

L 10
PROFILO PER VASSOI
PROFILE FOR TRAYS

Peso Netto (Kg) Net Weight	119 - 132
Dimensioni imballo (cm) Packing size	120 x 80 x 185h

Optional - Optionals

GN K GR UK AER

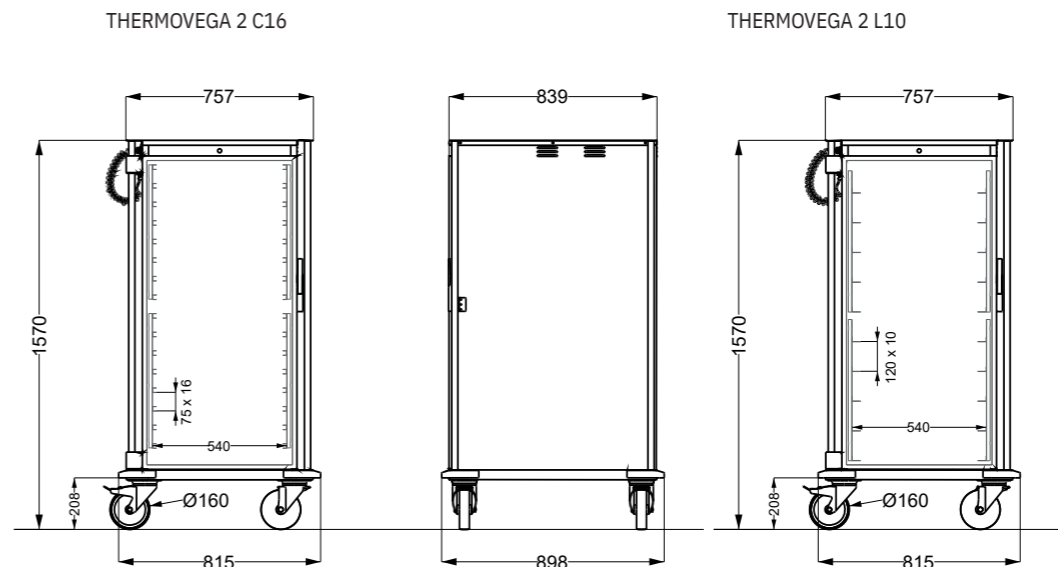
PREZZI OPTIONAL - OPTIONALS PRICE >> PAG. 282



GUIDE DI SOSTEGNO ESTRAIBILI
REMOVABLE GUIDE FRAMES



TERMOSTATO DIGITALE
E INTERRUTTORE DI
FUNZIONAMENTO LUMINOSO
DIGITAL THERMOSTAT AND
FUNCTIONING LIGHTING SWITCH



THERMOVEGA 2 C16

THERMOVEGA 2 L10

THERMOVEGA 1 SH



CARRELLO PER BANCHETTI RISCALDATO A SECCO
DRY-HEATING BANQUET CART

Armadi su ruote riscaldati in acciaio inox AISI 304 perfetti per rispondere a tutte le esigenze di spazio grazie alla loro dimensione ridotta: dall'utilizzo in cucina, al trasporto alle location esterne o lo stoccaggio in piccoli ambienti. Possono ospitare e garantire il mantenimento di vasche, vassoi o teglie 1 GN 1/1.
Costruzione a parete doppia coibentata, ogni carrello è dotato di 2 pratici tubi di spinta a tutt'altezza e gli sportelli sono dotati di guarnizione a tenuta termica. Di serie ogni modello ha 4 paracolpi angolari anti-traccia e 4 ruote girevoli Ø125 mm di cui 2 con freno. I carrelli internamente hanno delle guide di sostegno a "C" anti-ribaltamento per vasche GN. Questi telai sono rimovibili per facilitare il loro lavaggio e la pulizia del vano interno.

Heated cabinets on wheels in AISI 304 stainless steel suitable to meet all space requirements thanks to their reduced sizes: from the use in the kitchen, the transport to external locations or the storage in small spaces. They can store and maintain GN-pans, trays or baking tins in size 1 GN 1/1.

Insulated double-wall construction, each trolley is equipped with 2 practical full-height pushing pipes and the doors are equipped with a thermic gasket. Each model has 4 anti-track corner bumpers and 4 swiveling castors Ø 125mm, 2 with brakes. The cabinets internally have no-overturning "C-shaped" support rails for GN pans. The frames with the guides are removable to allow their easy cleaning and of the inner cabinet.



Prezzi - Prices

THERMOVEGA	Codice Code	Descrizione	Finitura	Description	Finishing	Capacità Capacity	Watt (230 V)	Prezzo Price
THERMOVEGA 1 SH C10	039TH1/1C10	Carrello per banchetti riscaldato	Acciaio inox	Heated banquet cart	Stainless steel	10 GN 1/1	700	



C 10

PROFILO PER VASCHE GN
PROFILE FOR GN PANS

Peso Netto (Kg) Net Weight	46
Dimensioni imballo (cm) Packing size	120 x 80 x 110h

Optional - Optionals

GN K GR UK AER

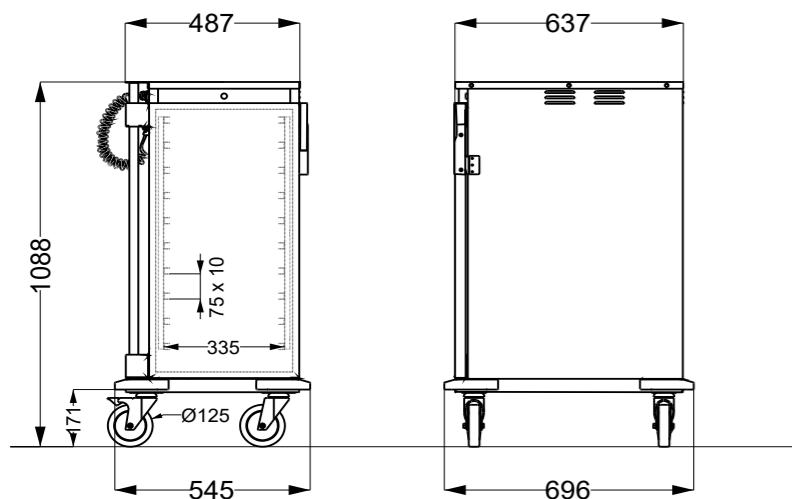
PREZZI OPTIONAL - OPTIONALS PRICE >> PAG. 282



GUIDE DI SOSTEGNO ESTRAIBILI
REMOVABLE GUIDE FRAMES



TERMOSTATO DIGITALE
E INTERRUTTORE DI
FUNZIONAMENTO LUMINOSO
DIGITAL THERMOSTAT AND
FUNCTIONING LIGHTING SWITCH



THERMOVEGA 2 SH



CARRELLO PER BANCHETTI RISCALDATO A SECCO
DRY-HEATING BANQUET CART

Armadi su ruote riscaldati in acciaio inox AISI 304 perfetti per rispondere a tutte le esigenze di spazio grazie alla loro dimensione ridotta: dall'utilizzo in cucina, al trasporto alle location esterne o lo stoccaggio in piccoli ambienti. Possono ospitare e garantire il mantenimento di vasche, vassoi o teglie 2 GN 1/1.
Costruzione a parete doppia coibentata, ogni carrello è dotato di 2 pratici tubi di spinta a tutt'altezza e gli sportelli sono dotati di guarnizione a tenuta termica. Di serie ogni modello ha 4 paracolpi angolari anti-traccia e 4 ruote girevoli Ø125 mm di cui 2 con freno. I carrelli internamente hanno delle guide di sostegno a "C" anti-ribaltamento per vasche GN. Questi telai sono rimovibili per facilitare il loro lavaggio e la pulizia del vano interno.

Heated cabinets on wheels in AISI 304 stainless steel suitable to meet all space requirements thanks to their reduced sizes: from the use in the kitchen, the transport to external locations or the storage in small spaces. They can store and maintain GN-pans, trays or baking tins in size 2 GN 1/1.

Insulated double-wall construction, each trolley is equipped with 2 practical full-height pushing pipes and the doors are equipped with a thermic gasket. Each model has 4 anti-track corner bumpers and 4 swiveling castors Ø 125mm, 2 with brakes. The cabinets internally have no-overturning "C-shaped" support rails for GN pans. The frames with the guides are removable to allow their easy cleaning and of the inner cabinet.



Prezzi - Prices

THERMOVEGA	Codice Code	Descrizione	Finitura	Description	Finishing	Capacità Capacity	Watt (230 V)	Prezzo Price
THERMOVEGA 2 SH C10	039TH2/1C10	Carrello per banchetti riscaldato	Acciaio inox	Heated banquet cart	Stainless steel	10 GN 2/1, 20 GN 1/1	700	



C 10

PROFILO PER VASCHE GN
PROFILE FOR GN PANS

Peso Netto (Kg) Net Weight	57
Dimensioni imballo (cm) Packing size	125 x 80 x 145h

Optional - Optionals

GN K GR UK AER

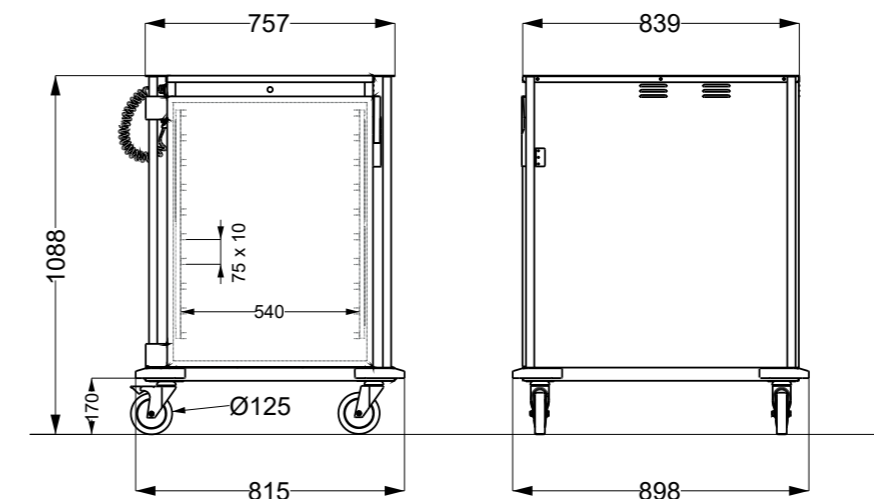
PREZZI OPTIONAL - OPTIONALS PRICE >> PAG. 282



GUIDE DI SOSTEGNO ESTRAIBILI
REMOVABLE GUIDE FRAMES



TERMOSTATO DIGITALE
E INTERRUTTORE DI
FUNZIONAMENTO LUMINOSO
DIGITAL THERMOSTAT AND
FUNCTIONING LIGHTING SWITCH



THERMOVEGA BAKE

**CARRELLO PER BANCHETTI RISCALDATO A SECCO DOTATO DI SFIATATOIO
DRY-HEATING BANQUET CART FOR PANS WITH BLOWHOLE**

Armadi su ruote riscaldati in acciaio inox AISI 304 perfetti per rispondere a tutte le esigenze di spazio grazie alla loro dimensione ridotta: dall'utilizzo in cucina, al trasporto alle location esterne o lo stoccaggio in piccoli ambienti. Possono ospitare e garantire il mantenimento di teglie 60x40 cm. Lo sportello è dotato di apertura a 270° e di sfiato orientabile manualmente per la regolazione dell'umidità nel vano.

Costruzione a parete doppia coibentata, ogni carrello è dotato di 2 pratici tubi di spinta a tutt'altezza e gli sportelli sono dotati di guarnizione a tenuta termica. Di serie ogni modello ha 4 paracolpi angolari anti-traccia e 4 ruote girevoli Ø125 mm di cui 2 con freno. I carrelli internamente hanno delle guide di sostegno a "C" anti-ribaltamento per vasche GN. Questi telai sono rimovibili per facilitare il loro lavaggio e la pulizia del vano interno.

Heated cabinets on wheels in AISI 304 stainless steel suitable to meet all space requirements thanks to their reduced sizes: from the use in the kitchen, the transport to external locations or the storage in small spaces. They can store and maintain GN-pans, trays or baking tins in size 60x40 cm. The door is equipped with a 270°-fold opening and a manually adjustable vent for the regulation of humidity in the compartment.

Insulated double-wall construction, each trolley is equipped with 2 practical full-height pushing pipes and the doors are equipped with a thermic gasket. Each model has 4 anti-track corner bumpers and 4 swiveling castors Ø 125mm, 2 with brakes. The cabinets internally have no-overturning "C-shaped" support rails for GN pans. The frames with the guides are removable to allow their easy cleaning and of the inner cabinet.



Prezzi - Prices

THERMOVEGA	Codice Code	Descrizione	Finitura	Description	Finishing	Capacità Capacity	Watt (230 V)	Prezzo Price
THERMOVEGA BAKE	039TH6/4L8	Carrello per teglie pasticceria riscaldato	Acciaio inox	Heated banquet cart for baking pans	Stainless steel	8 teglie - tins 60x40cm	700	



L 8 60x40

PROFILO PER TEGLIE
PROFILE FOR BAKE TINS

Peso Netto (Kg) Net Weight	51
Dimensioni imballo (cm) Packing size	120 x 80 x 115h

Optional - Optionals

GN K GR UK

PREZZI OPTIONAL - OPTIONALS PRICE >> PAG. 282



GUIDE DI SOSTEGNO ESTRAIBILI
REMOVABLE GUIDE FRAMES

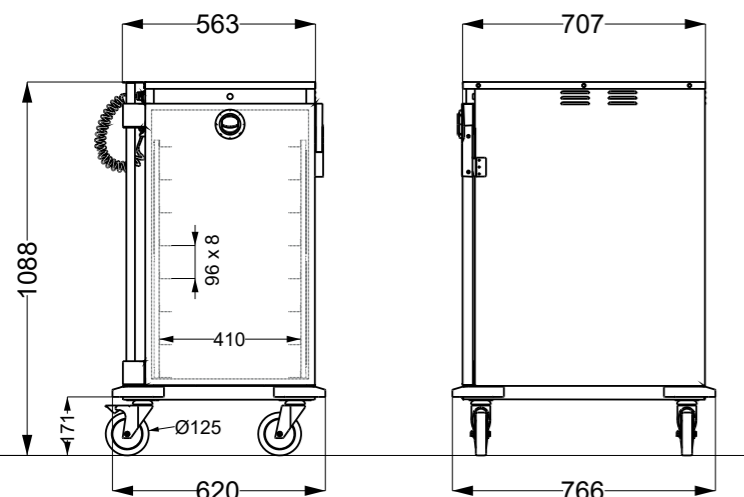


AER INCLUSO DI SERIE
AER INCLUDED AS STANDARD



TERMOSTATO DIGITALE
E INTERRUTTORE DI
FUNZIONAMENTO LUMINOSO

DIGITAL THERMOSTAT AND
FUNCTIONING LIGHTING SWITCH



FRIGOVEGA

**REFRIGERAZIONE STATICA
STATIC REFRIGERATION**

Carrello armadiato refrigerato su ruote con costruzione inox. Raffreddamento ad aria ventilata con defrost automatico. Gruppo compressore plug-in sulla parte superiore. Refrigerazione tramite gas refrigerante R 290. Capacità 20 x 2/1 GN con guide stampate, 3 griglie mobili incluse. Intervallo di temperatura da 0° a + 8 °C. Coibentazione isolante spessa 70 mm. Completato da due ruote girevoli e due ruote fisse da 160 mm, paraurti in gomma, maniglie di spinta laterali su entrambi i lati.

Refrigerated cabinet trolley on wheels with stainless steel construction. Fan assisted air cooling with automatic defrost and plug-in. Compressor group on top. Refrigeration by means of gas R 290. Capacity 20 x 2/1 GN on moulded profiles with 3 mobile grids included; temperature range between 0° and + 8°C. Inner insulation 70 mm thick. Completed by 2+2 swivel+fix castors, plastic angular bumpers and push handles on both sides.



Prezzi - Prices

FRIGOVEGA	Codice Code	Descrizione	Finitura	Description	Finishing	Capacità Capacity	Watt (230 V)	Prezzo Price
FRIGOVEGA 2 C15	039FR2/1C15	Carrello per banchetti refrigerato Gas R290	Acciaio inox	Refrigerated Gas R290 banquet cart	Stainless steel	20 GN 2/1 40 GN 1/1	400	

Peso Netto (Kg) Net Weight	142
Dimensioni (cm) Dimensions	90 x 85x 181h
Dimensioni imballo (cm) Packing size	120 x 100 x 215h
Potenza assorbita (Watt) Power consumption	230V 410W

Optional - Optionals

GN GR UK

PREZZI OPTIONAL - OPTIONALS PRICE >> PAG. 282

NEUTROVEGA 1

CARRELLO PER BANCHETTI NEUTRO NEUTRAL BANQUET CART

Armadi su ruote neutri in acciaio inox AISI 304 perfetti per rispondere a tutte le esigenze di spazio: dall'utilizzo in cucina, al trasporto alle location esterne o lo stoccaggio in piccoli ambienti. Possono trasportare vasche, vassoi o teglie 1 GN 1/1.

Costruzione a parete doppia coibentata, ogni carrello è dotato di 2 pratici tubi di spinta a tutt'altezza e gli sportelli sono dotati di guarnizione a tenuta termica. Di serie ogni modello ha 4 paracolpi angolari anti-traccia e 4 ruote girevoli Ø160 mm di cui 2 con freno. I carrelli internamente hanno delle guide di sostegno a "C" anti-ribaltamento per vasche GN o a "L" per vassoi e teglie. Questi telai sono rimovibili per facilitare il loro lavaggio e la pulizia del vano interno.

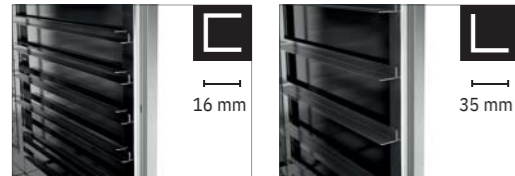
Neutral cabinets on wheels in AISI 304 stainless steel suitable to meet all space requirements: from the use in the kitchen, the transport to external locations or the storage in small spaces. They can store GN-pans, trays or baking tins in size 1 GN 1/1.

Insulated double-wall construction, each trolley is equipped with 2 practical full-height pushing pipes and the doors are equipped with a thermic gasket. Each model has 4 anti-track corner bumpers and 4 swiveling castors Ø160mm, 2 with brakes. The cabinets internally have no-overturning "C-shaped" support rails for GN pans or "L-shaped" guides for trays and baking tins. The frames with the guides are removable to allow their easy cleaning and of the inner cabinet.



Prezzi - Prices

NEUTROVEGA	Codice Code	Descrizione	Finitura	Description	Finishing	Capacità Capacity	Prezzo Price
NEUTROVEGA 1 C16	039NE1/1C16	Carrello per banchetti neutro	Acciaio inox	Neutral banquet cart	Stainless steel	16 GN 1/1	
NEUTROVEGA 1 L10	039NE1/1L10					10 GN 1/1	



C 16
PROFILO PER VASCHE GN
PROFILE FOR GN PANS

L 10
PROFILO PER VASSOI
PROFILE FOR TRAYS

Peso Netto (Kg) Net Weight	68
Dimensioni imballo (cm) Packing size	120 x 80 x 185h

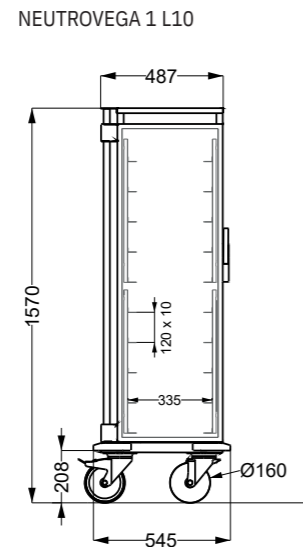
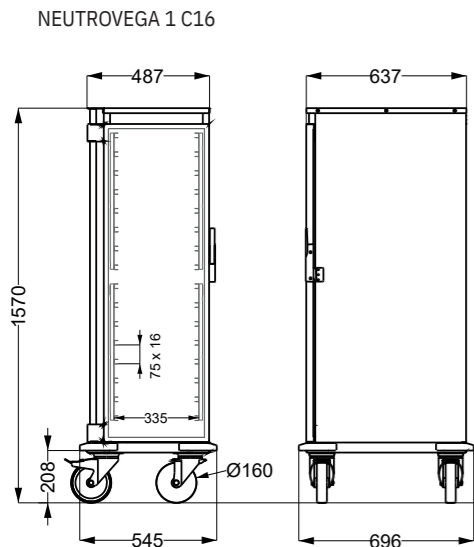
Optional - Optionals

GN K GR

PREZZI OPTIONAL - OPTIONALS PRICE >> PAG. 282



GUIDE DI SOSTEGNO ESTRAIBILI
REMOVABLE GUIDE FRAMES



NEUTROVEGA 2

CARRELLO PER BANCHETTI NEUTRO NEUTRAL BANQUET CART

Armadi su ruote neutri in acciaio inox AISI 304 perfetti per rispondere a tutte le esigenze di spazio: dall'utilizzo in cucina, al trasporto alle location esterne o lo stoccaggio in piccoli ambienti. Possono trasportare vasche, vassoi o teglie 2 GN 1/1.

Costruzione a parete doppia coibentata, ogni carrello è dotato di 2 pratici tubi di spinta a tutt'altezza e gli sportelli sono dotati di guarnizione a tenuta termica. Di serie ogni modello ha 4 paracolpi angolari anti-traccia e 4 ruote girevoli Ø160 mm di cui 2 con freno. I carrelli internamente hanno delle guide di sostegno a "C" anti-ribaltamento per vasche GN o a "L" per vassoi e teglie. Questi telai sono rimovibili per facilitare il loro lavaggio e la pulizia del vano interno.

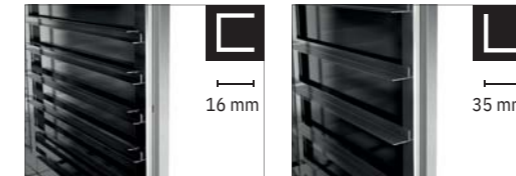
Neutral cabinets on wheels in AISI 304 stainless steel suitable to meet all space requirements: from the use in the kitchen, the transport to external locations or the storage in small spaces. They can store GN-pans, trays or baking tins in size 2 GN 1/1.

Insulated double-wall construction, each trolley is equipped with 2 practical full-height pushing pipes and the doors are equipped with a thermic gasket. Each model has 4 anti-track corner bumpers and 4 swiveling castors Ø160mm, 2 with brakes. The cabinets internally have no-overturning "C-shaped" support rails for GN pans or "L-shaped" guides for trays and baking tins. The frames with the guides are removable to allow their easy cleaning and of the inner cabinet.



Prezzi - Prices

NEUTROVEGA	Codice Code	Descrizione	Finitura	Description	Finishing	Capacità Capacity	Prezzo Price
NEUTROVEGA 2 C16	039NE2/1C16	Carrello per banchetti neutro	Acciaio inox	Neutral banquet cart	Stainless steel	16 GN2/1, 32 GN 1/1	
NEUTROVEGA 2 L10	039NE2/1L10					10 GN 2/1, 20 GN 1/1	



C 16
PROFILO PER VASCHE GN
PROFILE FOR GN PANS

L 10
PROFILO PER VASSOI
PROFILE FOR TRAYS

Peso Netto (Kg) Net Weight	107
Dimensioni imballo (cm) Packing size	120 x 80 x 200h

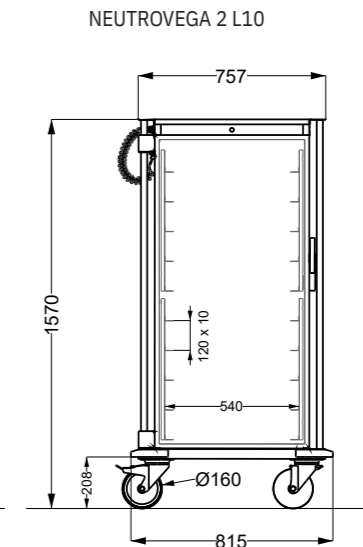
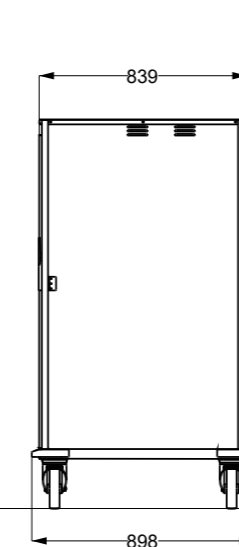
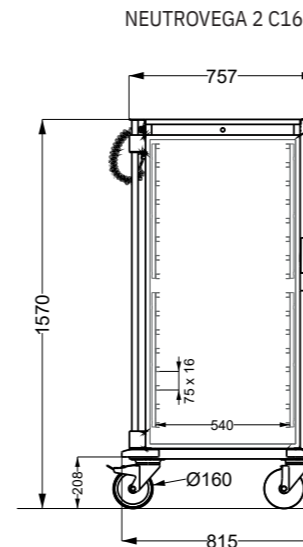
Optional - Optionals

GN K GR

PREZZI OPTIONAL - OPTIONALS PRICE >> PAG. 282



GUIDE DI SOSTEGNO ESTRAIBILI
REMOVABLE GUIDE FRAMES



NEUTROVEGA 1 SH

CARRELLO PER BANCHETTI NEUTRO NEUTRAL BANQUET CART

Armadi su ruote neutri in acciaio inox AISI 304 perfetti per rispondere a tutte le esigenze di spazio grazie alla loro dimensione ridotta: dall'utilizzo in cucina, al trasporto alle location esterne o lo stoccaggio in piccoli ambienti. Possono ospitare vasche, vassoi o teglie 1 GN 1/1.

Costruzione a parete doppia coibentata, ogni carrello è dotato di 2 pratici tubi di spinta a tutt'altezza e gli sportelli sono dotati di guarnizione a tenuta termica. Di serie ogni modello ha 4 paracolpi angolari anti-traccia e 4 ruote girevoli Ø125 mm di cui 2 con freno. I carrelli internamente hanno delle guide di sostegno a "C" anti-ribaltamento per vasche GN. Questi telai sono rimovibili per facilitare il loro lavaggio e la pulizia del vano interno.

Neutral cabinets on wheels in AISI 304 stainless steel suitable to meet all space requirements thanks to their reduced sizes: from the use in the kitchen, the transport to external locations or the storage in small spaces. They can store GN-pans, trays or baking tins in size 1 GN 1/1.

Insulated double-wall construction, each trolley is equipped with 2 practical full-height pushing pipes and the doors are equipped with a thermic gasket. Each model has 4 anti-track corner bumpers and 4 swiveling castors Ø 125mm, 2 with brakes. The cabinets internally have no-overturning "C-shaped" support rails for GN pans. The frames with the guides are removable to allow their easy cleaning and of the inner cabinet.



Prezzi - Prices

NEUTROVEGA	Codice Code	Descrizione	Finitura	Description	Finishing	Capacità Capacity	Prezzo Price
NEUTROVEGA 1 SH C10	039NE1/1C10	Carrello per banchetti neutro	Acciaio inox	Neutral banquet cart	Stainless steel	10 GN 1/1	



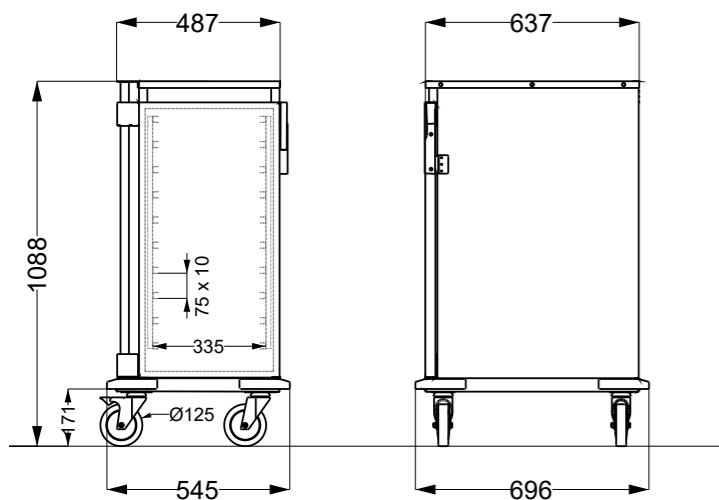
Peso Netto (Kg) Net Weight	44
Dimensioni imballo (cm) Packing size	120 x 80 x 115h

Optional - Optionals

GN K GR

PREZZI OPTIONAL - OPTIONALS PRICE >> PAG. 282

C 10
PROFILO PER VASCHE GN
PROFILE FOR GN PANS



GUIDE DI SOSTEGNO ESTRAIBILI
REMOVABLE GUIDE FRAMES

NEUTROVEGA 2 SH

CARRELLO PER BANCHETTI NEUTRO NEUTRAL BANQUET CART

Armadi su ruote neutri in acciaio inox AISI 304 perfetti per rispondere a tutte le esigenze di spazio grazie alla loro dimensione ridotta: dall'utilizzo in cucina, al trasporto alle location esterne o lo stoccaggio in piccoli ambienti. Possono ospitare vasche, vassoi o teglie 2 GN 1/1.

Costruzione a parete doppia coibentata, ogni carrello è dotato di 2 pratici tubi di spinta a tutt'altezza e gli sportelli sono dotati di guarnizione a tenuta termica. Di serie ogni modello ha 4 paracolpi angolari anti-traccia e 4 ruote girevoli Ø125 mm di cui 2 con freno. I carrelli internamente hanno delle guide di sostegno a "C" anti-ribaltamento per vasche GN. Questi telai sono rimovibili per facilitare il loro lavaggio e la pulizia del vano interno.

Neutral cabinets on wheels in AISI 304 stainless steel suitable to meet all space requirements thanks to their reduced sizes: from the use in the kitchen, the transport to external locations or the storage in small spaces. They can store GN-pans, trays or baking tins in size 2 GN 1/1.

Insulated double-wall construction, each trolley is equipped with 2 practical full-height pushing pipes and the doors are equipped with a thermic gasket. Each model has 4 anti-track corner bumpers and 4 swiveling castors Ø 125mm, 2 with brakes. The cabinets internally have no-overturning "C-shaped" support rails for GN pans. The frames with the guides are removable to allow their easy cleaning and of the inner cabinet.



Prezzi - Prices

NEUTROVEGA	Codice Code	Descrizione	Finitura	Description	Finishing	Capacità Capacity	Prezzo Price
NEUTROVEGA 2 SH C10	039NE2/1C10	Carrello per banchetti neutro	Acciaio inox	Neutral banquet cart	Stainless steel	10 GN 2/1, 20 GN 1/1	



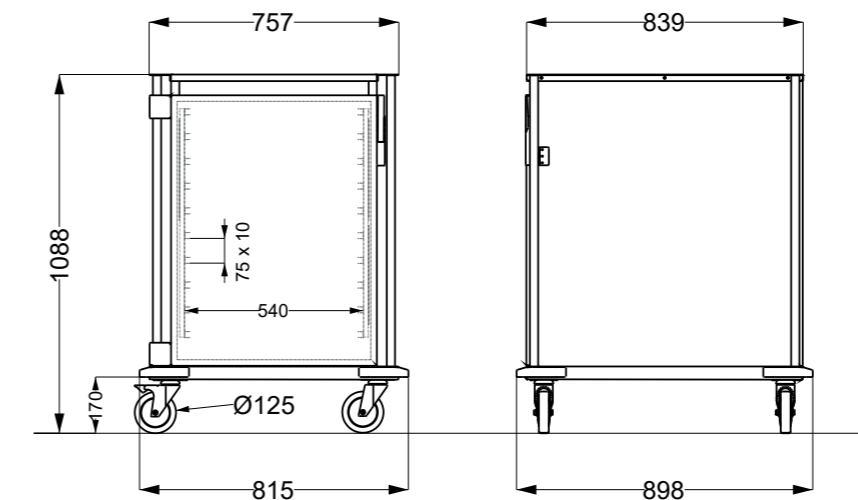
Peso Netto (Kg) Net Weight	56
Dimensioni imballo (cm) Packing size	125 x 80 x 145h

Optional - Optionals

GN K GR


PREZZI OPTIONAL - OPTIONALS PRICE >> PAG. 282

C 10
PROFILO PER VASCHE GN
PROFILE FOR GN PANS



GUIDE DI SOSTEGNO ESTRAIBILI
REMOVABLE GUIDE FRAMES

PLEIADI T

 BOX TERMICO
HOT BOX



1 GRIGLIA FISSA INCLUSA
1 FIXED GRID INCLUDED



SISTEMA DI FISSAGGIO E COMANDI
HANGING SYSTEM AND CONTROLLER

Box termico per il servizio in camera. Costruzione in acciaio inox AISI 304 a doppia parete coibentata. Termostato integrato e automatico preimpostato a 70° con pulsante di accensione luminoso per segnalare il funzionamento. Fornito di una griglia interna fissa. Idoneo per piatti fino a Ø32cm. Peso netto 14 Kg.

Hot box for room service. Entirely made of AISI 304 stainless steel with double insulated wall. Built-in and automatic thermostat preset at 70° with lighting power button to indicate its operation. Supplied with 1 inner fixed grid. Suitable for dishes up to Ø32cm. Net weight 14Kg.

Prezzi - Prices

PLEIADI	Codice Code	Descrizione	Finitura	Description	Finishing	Capacità Capacity	Watt (230 V)	Prezzo Price
PLEIADI T	02800PLEI/TECO	Box termico per tavolino	Acciaio inox	Hot box for room service table	Stainless steel	2 piatti - plates Ø32cm	500	

Peso Netto (Kg) Net Weight	14
Dimensioni imballo (cm) Packing size	50 x 60 x 45h

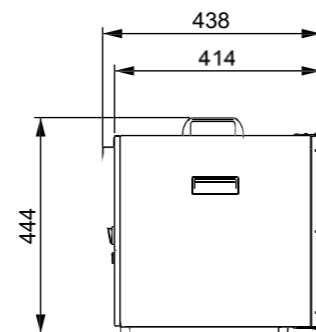
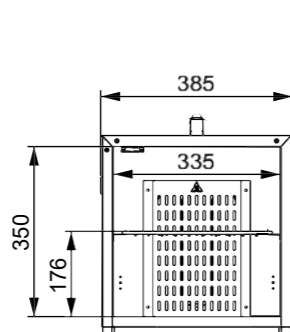
Optional - Optionals

UK 110VPLT


PREZZI OPTIONAL - OPTIONALS PRICE >> PAG. 285



PLEIADI R + PLEIADI T / N



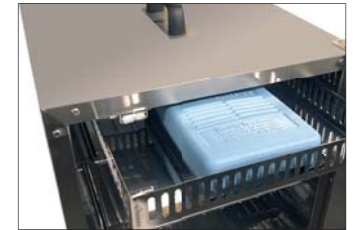
PLEIADI REF PLEIADI N

 BOX REFRIGERATO
REFRIGERATED BOX

BOX NEUTRO
NEUTRAL BOX



1 GRIGLIA FISSA INCLUSA
1 FIXED GRID INCLUDED



PIASTRA EUTETTICA
CHILLING PACK



SISTEMA DI FISSAGGIO
HANGING SYSTEM

Box refrigerato o neutro per il servizio in camera. Costruzione in acciaio inox AISI 304 a doppia parete coibentata. La refrigerazione è garantita da 1 piastra eutettica inserita in un cestello raccogli condensa appoggiato su una delle griglie in dotazione. La piastra ha una durata di circa 5h. Peso netto 14 Kg.

Refrigerated or neutral box for room service. Entirely made of AISI 304 stainless steel with double insulated wall. The refrigeration is granted by 1 chilling pack contained inside a condensation collection tin, placed on the upper grid of the box. The pack chills about 5h long. Net weight 14Kg.

Prezzi - Prices

PLEIADI	Codice Code	Descrizione	Finitura	Description	Finishing	Capacità Capacity	Prezzo Price
PLEIADI REF	02800PLEI/REC	Box refrigerato per tavolino	Acciaio inox	Refrigerated box for room service table	Stainless steel	2 piatti - plates Ø32cm	
PLEIADI N	02800PLEI/NECR	Box neutro per tavolino		Neutral box for room service table			

Peso Netto (Kg) Net Weight	14 - 13
Dimensioni imballo (cm) Packing size	50 x 60 x 45h

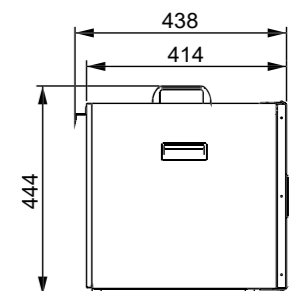
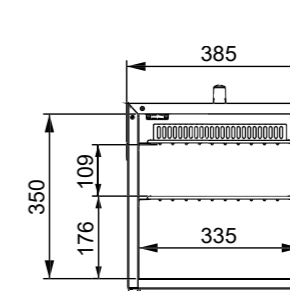
Optional - Optionals

UK

PREZZI OPTIONAL - OPTIONALS PRICE >> PAG. 285



PLEIADI R + PLEIADI REF



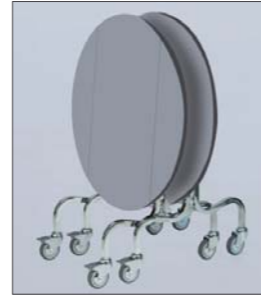
PLEIADI R

TAVOLINO PER IL SERVIZIO IN CAMERA
ROOM SERVICE TABLE



Ogni tavolo può portare fino a 2 box

On each table can be hooked up to 2 boxes



IMPILABILE
Ingombro di 1 tavolo: 740 mm;
2 tavoli impilati 740+130mm

STACKABLE
Space of 1 table: 740 mm;
2 stacked tables 740+130mm



Il bordo del tavolo è arrotondato per ridurre al massimo eventuali tracce sulle pareti. Inoltre essendo ricavato direttamente dal legno multistrato del piano non presenta fastidiosi inconvenienti di scheggiatura o perdita del rivestimento del bordo.

The edge of the table is rounded to minimize any traces on the walls. Moreover, being obtained directly from the plywood of the top, it does not present annoying problems of chipping or loss of the edge coating.

Tavolo per il servizio in camera con piano ribaltabile e impilabile quando non in uso, dotato di 2 flaps pieghevoli per attraversare porte e ascensori. Piano da Ø90 cm in legno multistrato idrofugo, ignifugo, antigraffio e resistente agli urti. Struttura in tubo cromato. 2 Ruote con freno di serie. Può trasportare fino a 2 box inox (PLEIADI T, PLEIADI N o PLEIADI REF).

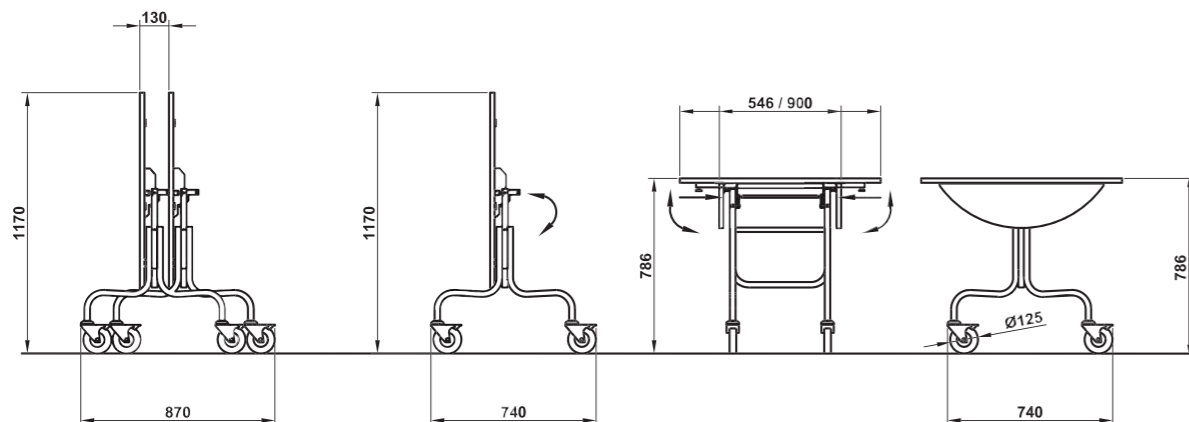
Stackable room service table with revolving top equipped by 2 folding flaps for crossing through doors and elevators. Very sturdy top Ø90 cm in hydrophobic, fireproof, scratch-resistant and shockproof multilayer wood. Chromed tube structure. 2 Wheels with brake included. It can carry up to 2 stainless steel boxes (PLEIADI T, PLEIADI N o PLEIADI REF).

Prezzi - Prices

PLEIADI	Codice Code	Descrizione	Finitura	Description	Finishing	Capacità Capacity	Prezzo Price
PLEIADI R	02800PLEI/RCR	Tavolino room service impilabile	Piano in CDF	Room service table, foldable top shelf	Top shelf in CDF	2 PLEIADI T/REF	

Peso Netto (Kg) Net Weight	17
Dimensioni imballo (cm) Packing size	105 x 60 x 35h

ARTICOLO INVIATO SMONTATO
ARTICLE TO BE MOUNTED



PLEIADI C

CARRELLO
TROLLEY



SPINA SHUKO - TIPO F
SHUKO PLUG - TYPE F

Carrello in acciaio inox per lo stoccaggio, il trasporto e il riscaldamento fino a 6 box termici PLEIADI T. Dotato di paracolpi in plastica grigia e di 2 ruote con freno di serie. Il cavo di alimentazione è dotato di spina Schuko - tipo F.

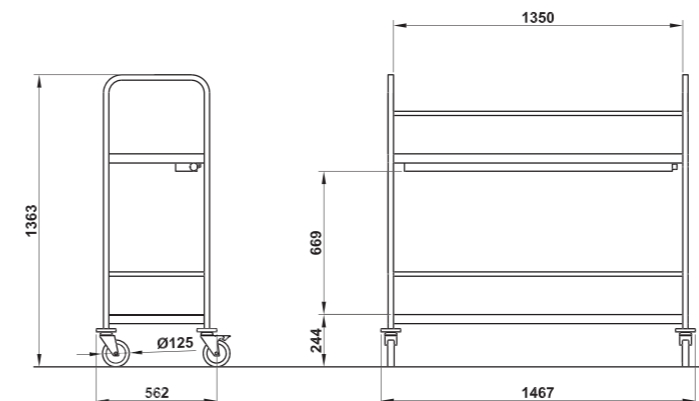
Stainless steel trolley for stocking, transportation and pre-heating up to 6 hot boxes PLEIADI T. Equipped by grey plastic bumpers and 2 castors with brake. The feeding cable is completed by a Schuko plug - type F.

Prezzi - Prices

PLEIADI	Codice Code	Descrizione	Finitura	Description	Finishing	Capacità Capacity	Watt (230 V)	Prezzo Price
PLEIADI C	02800PLEI/CEL	Carrello ricarica box termici	Acciaio inox	Box charging trolley	Stainless steel	6 PLEIADI T	3000	

Peso Netto (Kg) Net Weight	46
Dimensioni imballo (cm) Packing size	30 x 60 x 155h

ARTICOLO INVIATO SMONTATO
ARTICLE TO BE MOUNTED



OPTIONAL - OPTIONALS

DISTRIBUZIONE PASTI - FOOD DISTRIBUTION



CAP

CAPPELLO DI CHIUSURA - ACCIAIO INOX
UPPER CLOSURE SHELF - STAINLESS STEEL

Optional - Optionals	Codice - Code	Rif. Modello - Ref. Models	Prezzo - Price
CAP-12	039INCAP/12	TRAY 12	
CAP-24	039INCAP/24	TRAY 24	
CAP-36	039INCAP/36	TRAY 36	



LAT

PANNELLI LATERALI DI CHIUSURA
SIDE CLOSURE PANELS

Optional - Optionals	Codice - Code	Rif. Modello - Ref. Models	Finitura - Finishing	Prezzo - Price
LAT	039HPL/LAT	TRAY	HPL	
LAT/SST	039IN/LAT	TRAY	Acciaio inox - Stainless steel	



RIV

PANNELLATURA TOTALE (2 LATI+POSTERIORE)
COMPLETE PANELING (2 SIDES + BACK)

Optional - Optionals	Codice - Code	Rif. Modello - Ref. Models	Finitura - Finishing	Prezzo - Price
RIV HPL-12	039HPL/12	TRAY 12	HPL	
RIV HPL-24	039HPL/24	TRAY 24		
RIV HPL-36	039HPL/36	TRAY 36		
RIV SST-12	039SST/12	TRAY 12	Acciaio inox Stainless steel	
RIV SST-24	039SST/24	TRAY 24		
RIV SST-36	039SST/36	TRAY 36		



ADS

ADESIVO PER PERSONALIZZAZIONE
STICKERS WITH BESPOKE GRAPHICS

Optional - Optionals	Codice - Code	Prezzo - Price
ADS	01400ADES	



3

PORTAPIATTI LATERALE RIBALTABILE - ACCIAIO INOX
FOLDABLE DISH HOLDER SHORT SIDE - STAINLESS STEEL

Optional - Optionals	Codice - Code	Rif. Modello - Ref. Models	Prezzo - Price
3-SST	020NCOLATSST	COMPASS	



7

SCORRIVASSOIO RIBALTABILE, FRONTE - TUBOLARE ACCIAIO INOX
FOLDABLE TRAY SLIDE - STAINLESS STEEL TUBE

Optional - Optionals	Codice - Code	Rif. Modello - Ref. Models	Prezzo - Price
7-E2	020INRIB2/1	COMPASS 2	
7-E3	020INRIB3/1	COMPASS 3	
7-E4	020INRIB3/4	COMPASS 4	



8

SCORRIVASSOIO RIBALTABILE, FRONTE - ACCIAIO INOX
FOLDABLE TRAY SLIDE - STAINLESS STEEL

Optional - Optionals	Codice - Code	Rif. Modello - Ref. Models	Prezzo - Price
8-E2	020IPCOMP2	COMPASS 2	
8-E3	020IPCOMP3	COMPASS 3	
8-E4	020IPCOMP4	COMPASS 4	



AER

SFIATATOIO DIREZIONABILE E RICHIUDIBILE
DIRECTIONAL AND RECLOSABLE BLOWHOLE

Optional - Optionals	Codice - Code	Prezzo - Price
AER	039PLC/AERAZ	



DIST

DISTANZIALI-SUPPORTI PER VASCHE GN
SEPARATORS-SUPPORTERS FOR GN CONTAINERS

Optional - Optionals	Codice - Code	Descrizione - Description	Prezzo - Price
DIST/G	037GNDIST/G	1GN 1/1 - 530 mm	
DIST/M	037GNDIST/M	1GN 1/2 - 324 mm	



RTOR

RISCALDAMENTO VANO INFERIORE
HEATING FOR LOWER COMPARTMENT

Optional - Optionals	Codice - Code	Rif. Modello - Ref. Models	Watt (230 V)	Prezzo - Price
RTOR	03500RISC/O	TORO	500	



PTOR

RIPANO VANO INFERIORE - ACCIAIO INOX
SHELF FOR LOWER COMPARTMENT - STAINLESS STEEL

Optional - Optionals	Codice - Code	Rif. Modello - Ref. Models	Prezzo - Price
PTOR2	03500RIPINTIN	TORO 2	
PTOR3	03500RIPINTIN3	TORO 3	



SL

SUPPORTO SPAZZATURA RIBALTABILE - ACCIAIO INOX (Sacco e vasca GN non inclusi)
FOLDABLE TRASH HOLDER - STAINLESS STEEL (PVC bag and GN container not included)

Optional - Optionals	Codice - Code	Rif. Modello - Ref. Models	Prezzo - Price
SL	04200SAC/SL	A-B CARE	



L
RIPIANO RIBALTABILE - ACCIAIO INOX
FOLDABLE SHELF - STAINLESS STEEL

Optional - Optionals	Codice - Code	Rif. Modello - Ref. Models	Prezzo - Price
L	04200P/LAT	A-B CARE	



SG
GRIGLIA RACCOGLIGOCCE - ACCIAIO INOX
DRIP TRAY - STAINLESS STEEL

Optional - Optionals	Codice - Code	Rif. Modello - Ref. Models	Prezzo - Price
SG	04200SG	A-B CARE	



S/Q
SPONDINA DI CONTENIMENTO INOX
STAINLESS STEEL UPPER RETAINING BAR

Optional - Optionals	Codice - Code	Rif. Modello - Ref. Models	Prezzo - Price
S/Q	015INSPONDITHC	THERMOCARE	



ADS
ADESIVO PER PERSONALIZZAZIONE
STICKERS WITH BESPOKE GRAPHICS

Optional - Optionals	Codice - Code	Prezzo - Price
ADS	01400ADES	



K
CHIUSURA CON CHIAVE
LOCK WITH KEY

Optional - Optionals	Codice - Code	Prezzo - Price
K	03900VEGGER	



GR
GRIGLIA IN ACCIAIO
STAINLESS STEEL GRID

Optional - Optionals	Codice - Code	Descrizione - Description	Prezzo - Price
GR1	037INGR1/1	GN 1/1	
GR2	037INGR2/1	GN 2/1	



KIT GR
KIT GRIGLIA AGGIUNTIVA - FILO DI ACCIAIO CROMATO E 4 SUPPORTI REGGIGRIGLIA
ADDITIONAL GRID - CHROMED WIRE STEEL WITH 4 GRID SUPPORTERS

Optional - Optionals	Codice - Code	Rif. Modello - Ref. Models	Prezzo - Price
KIT GR	02800KITGR/T	GEMMA 60	
KIT GR/120	03800KITGR/120	GEMMA 120	



UK
SPINA TIPO G (UK)
TYPE G PLUG (UK)

Optional - Optionals	Codice - Code	Prezzo - Price
UK	D0500SPINAUK	



RS
KIT 4 RUOTE, 2 CON FRENO
4 CASTORS, 2 WITH BRAKE

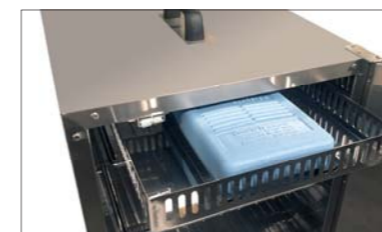
Optional - Optionals	Codice - Code	Rif. Modello - Ref. Models	Prezzo - Price
RS	03800GEMM/FIN	GEMMA	



V
VASCHETTA RECUPERO BICCHIERI IN POLISTIROLO
POLYSTYRENE GLASSES COLLECTION TRAY

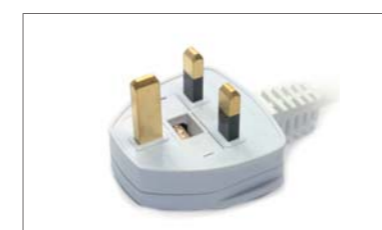
Optional - Optionals	Codice - Code	Prezzo - Price
V	039PLVEGA/V	

OPTIONAL - OPTIONALS SERVIZIO IN CAMERA - ROOM SERVICE



EUT/P
PIASTRA EUTETTICA (x1)
CHILLING PACK (x1)

Optional - Optionals	Codice - Code	Prezzo - Price
EUT/P	C0500P/EUT	



UK
SPINA TIPO G (UK)
TYPE G PLUG (UK)

Optional - Optionals	Codice - Code	Prezzo - Price
UK	D0500SPINAUK	



110VPLT
SUPPLEMENTO PER RESISTENZA 110 VOLT
SURCHARGE FOR HEATING ELEMENT 110 VOLT

Optional - Optionals	Codice - Code	Prezzo - Price
110VPLT	XSUPPL110V	

VEGA 1

CARRELLI PORTA GN / TEGLIE / VASSOI
GN / TRAY / TINS RACK TROLLEYS



VEGA 1 C8

VEGA 1 C8+8

VEGA 1 C16


VEGA 1 L18

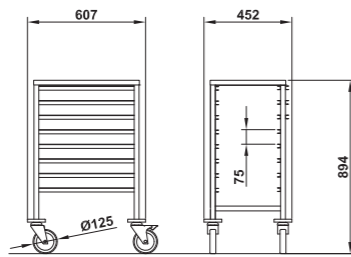
Carrelli in acciaio inox AISI 304 per il recupero o la distribuzione di vasche o vassoi GN. Guide di sostegno antiribaltamento a "C" o "L". Tutti i modelli sono dotati di serie di 4 paracolpi antitraccia e di 4 ruote girevoli, su richiesta disponibili con 2 ruote con freno (opt. RF).

Rack trolleys with AISI 304 stainless steel structure for GN pans and trays storage. "C-shaped" or "L-shaped" anti-rollover guides. All models are equipped with 4 non-marking bumpers and 4 swiveling castors, on request can be fitted with 2 castors with brake (opt. RF).

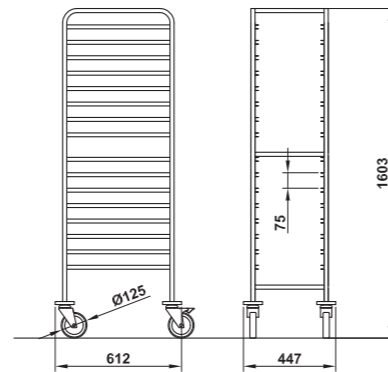
VEGA	Codice - Code	Descrizione	Finitura	Description	Finishing	Capacità - Capacity	Prezzo - Price
VEGA 1 C8	039001/1C08IN	Carrello porta GN/vassoi	Acciaio inox	GN pans/trays rack trolley	Stainless steel	8 GN 1/1	
VEGA 1 C8+8	039001/1C8+8IN					8+8 GN 1/1	
VEGA 1 C16	039001/1C16IN					16 GN 1/1	
VEGA 1 L18	039001/1L18IN	Carrello porta vassoi		GN trays rack trolley		18 GN 1/1	

Peso Netto (Kg) Net Weight	13 - 24 - 26 - 25
Dimensioni imballo (cm) Packing size	C8 82 x 70 x 25h C8+8 82 x 70 x 35h C16 12 x 70 x 165h L18 12 x 70 x 165h

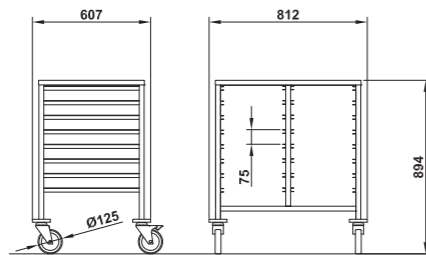
 ARTICOLI INVIATO SMONTATO
ARTICLES TO BE MOUNTED



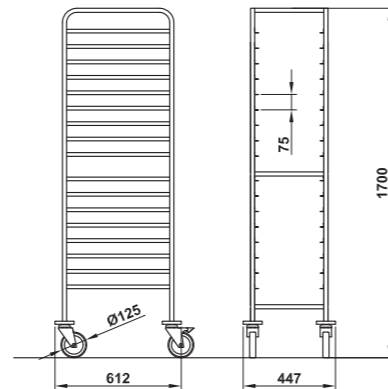
VEGA 1 C8



VEGA 1 C16



VEGA 1 C8+8



VEGA 1 L18

Optional - Optionals

RF GN

>> PAG. 291



C-SHAPE

PROFILO PER VASCHE GN
PROFILE FOR GN PANS



L-SHAPE

PROFILO PER VASSOI
PROFILE FOR TRAYS

VEGA 2

CARRELLI PORTA GN / TEGLIE / VASSOI
GN / TRAY / TINS RACK TROLLEYS



VEGA 2 C8

VEGA 2 C16


VEGA 2 L18

Carrelli in acciaio inox AISI 304 per il recupero o la distribuzione di vasche o vassoi GN. Guide di sostegno antiribaltamento a "C" o "L". Tutti i modelli sono dotati di serie di 4 paracolpi antitraccia e di 4 ruote girevoli, su richiesta disponibili con 2 ruote con freno (opt. RF).

Rack trolleys with AISI 304 stainless steel structure for GN pans and trays storage. "C-shaped" or "L-shaped" anti-rollover guides. All models are equipped with 4 non-marking bumpers and 4 swiveling castors, on request can be fitted with 2 castors with brake (opt. RF).

VEGA	Codice - Code	Descrizione	Finitura	Description	Finishing	Capacità - Capacity	Prezzo - Price
VEGA 2 C8	039002/1C08IN	Carrello porta GN/vassoi	Acciaio inox	GN pans/trays rack trolley	Stainless steel	8 GN 2/1 or 16 GN1/1	
VEGA 2 C16	039002/1C16IN					16 GN 2/1 or 32 GN1/1	
VEGA 2 L18	039002/1L18IN	Carrello porta vassoi		GN trays rack trolley		18 GN 2/1 or 36 GN1/1	

Peso Netto (Kg) Net Weight	20 - 27 - 26
Dimensioni imballo (cm) Packing size	C8 82 x 70 x 25h C16 12 x 70 x 165h L18 12 x 70 x 165h

 ARTICOLI INVIATO SMONTATO
ARTICLES TO BE MOUNTED

Optional - Optionals

RF GN

>> PAG. 291



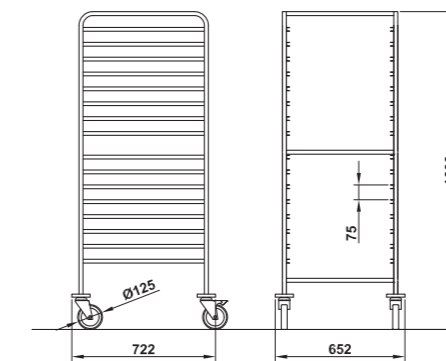
C-SHAPE

PROFILO PER VASCHE GN
PROFILE FOR GN PANS

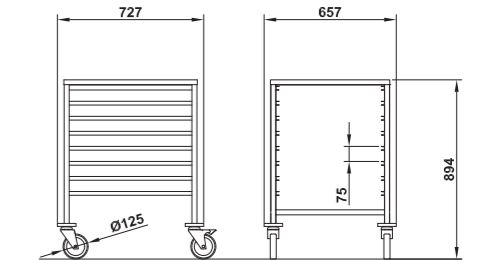


L-SHAPE

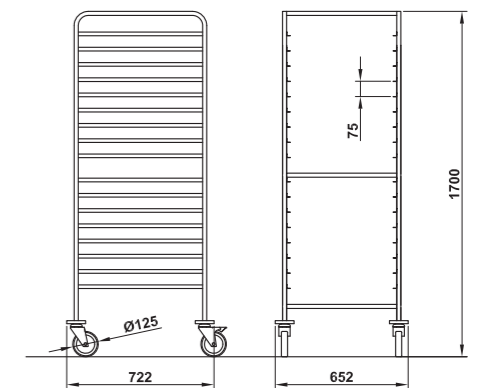
PROFILO PER VASSOI
PROFILE FOR TRAYS



VEGA 2 C16



VEGA 2 C8



VEGA 2 L18

VEGA 60x40 - 50x50

CARRELLI PORTA TEGLIE / VASSOI / CESTELLI
TRAY / TINS / BASKET RACK TROLLEYS



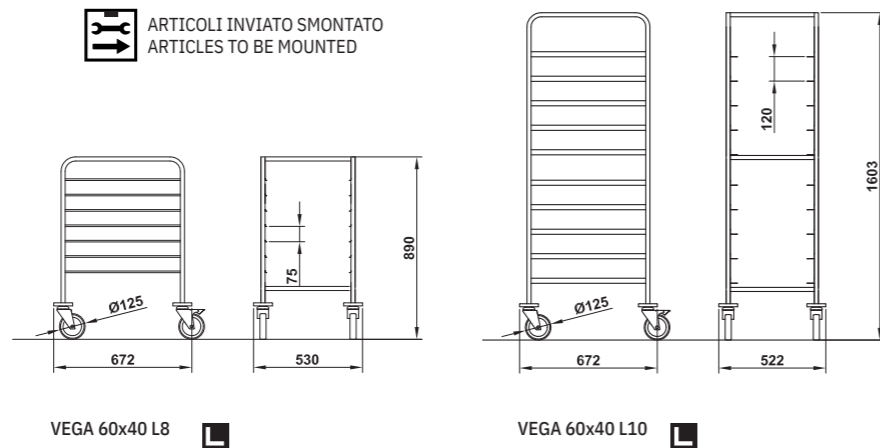
Carrelli in acciaio inox AISI 304 per il recupero o la distribuzione di teglie, vassoi, cestelli lavastoviglie. Guide di sostegno a "L". Tutti i modelli sono dotati di serie di 4 paracolpi antitraccia e di 4 ruote girevoli, su richiesta disponibili con 2 ruote con freno (opt. RF).

Rack trolleys with AISI 304 stainless steel structure for tins, trays, and dishwasher basket storage. "L-shaped" guides. All models are equipped with 4 non-marking bumpers and 4 swiveling castors, on request can be fitted with 2 castors with brake (opt. RF).

VEGA	Codice - Code	Descrizione	Finitura	Description	Finishing	Capacità - Capacity	Prezzo - Price
VEGA 60x40 L8	03900TE/L08IN	Carrello teglie	Acciaio inox	Tins rack trolley	Stainless steel	8 teglie - tins 60X40cm	
VEGA 60x40 L10	03900TE/L10IN					10 teglie - tins 60X40cm	
VEGA 60x40 L16	03900TE/L16IN					16 teglie - tins 60X40cm	
VEGA 50x50	03900VEGA50IN	Carrello cestelli		Basket rack trolley		7 cestelli - basket 50X50cm	

Peso Netto (Kg) Net Weight	20 - 25 - 26 - 23
Dimensioni imballo (cm) Packing size	L8 82 x 70 x 25h L10 12 x 70 x 165h L16 12 x 70 x 165h 50x50 12 x 70 x 165h

ARTICOLI INVIATO SMONTATO
ARTICLES TO BE MOUNTED



VEGA 60x40 L8

VEGA 60x40 L10

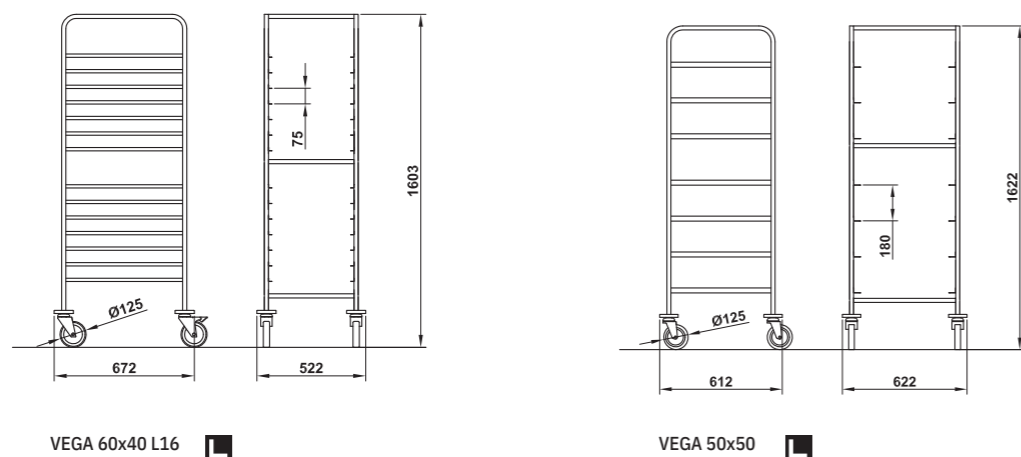
Optional - Optionals

RF

>> PAG. 291



L-SHAPE
PROFILO PER VASSOI
PROFILE FOR TRAYS



VEGA 60x40 L16

VEGA 50x50

DRAGONE

CARRELLI SERVIZIO - SBARAZZO
SERVICE - TABLE CLEARING TROLLEYS



DRAGONE

DRAGONE RINF

CERERE

CERERE RINF

Carrello di servizio o per lo sbarazzo in acciaio inox AISI 304 a 2 o 3 ripiani insonorizzati completamente saldati e dotati di base rinforzata per una maggior portata. Paracolpi antitraccia e 4 ruote Ø160mm, 2 con freno. Su richiesta è disponibile un pratico contenitore rifiuti in acciaio inox (Opt. C/IN).

Service or table-clearing trolley with AISI 304 stainless steel structure with 2 or 3 noiseproof completely welded tiers and are inforced base for a higher payload, Ø160mm castors and 4 non-marking bumpers included. Functional stainless steel litter container available on request (opt. C/IN).

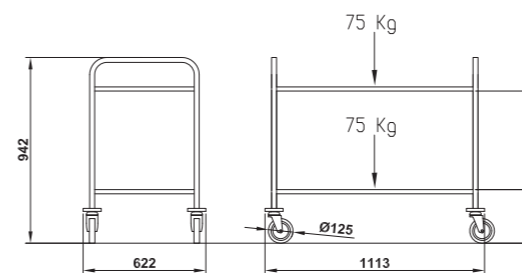
DRAGONE	Codice - Code	Descrizione	Finitura	Description	Finishing	Portata - Payload	Prezzo - Price
DRAGONE	04000DRA000IN	Carrello di servizio/sbarazzo	Acciaio inox	Service/clearing trolley	Stainless steel	150 kg	
DRAGONE RINF	04000DRARININ	Carrello di servizio/sbarazzo rinforzato	Acciaio inox	Reinforced service/clearing trolley	Stainless steel	250kg	
CERERE	04000CER000IN	Carrello di servizio/sbarazzo	Acciaio inox	Service/clearing trolley	Stainless steel	150 kg	
CERERE RINF	04000CERRININ	Carrello di servizio/sbarazzo rinforzato	Acciaio inox	Reinforced service/clearing trolley	Stainless steel	250kg	

Peso Netto (Kg) Net Weight	22 - 41 - 30 - 51
Dimensioni imballo (cm) Packing size	DRAGONE 110 x 65 x 18h DRAGONE RINF 127 x 80 x 135h CERERE 110 x 65 x 18h CERERE RINF 127 x 80 x 140h

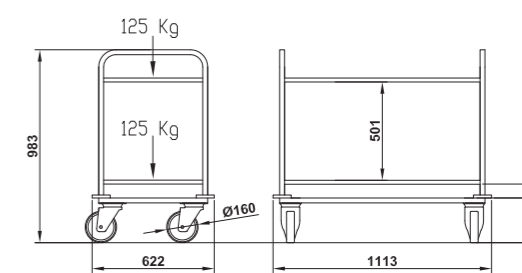
Optional - Optionals

RF C/IN

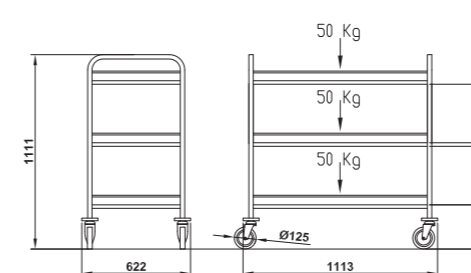
>> PAG. 291



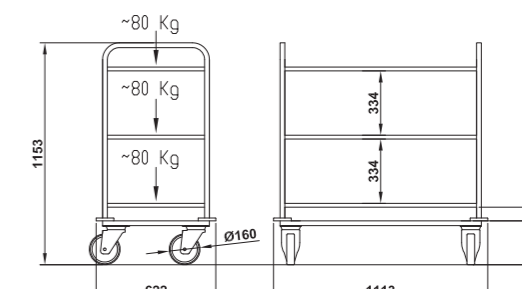
DRAGONE 150 KG



DRAGONE RINF 250 KG



CERERE 150 KG



CERERE RINF 250 KG

BACCO

CARRELLI TRASPORTO
HEAVY DUTY TROLLEYS

TETI

VASCONE LAVAGGIO FRUTTA E VERDURA
FRUIT AND LEGUMES WASHING TANK



BACCO 100

BACCO RINF

BACCO 50x50

TETI

AISI 304 stainless steel platform trolley completely welded and reinforced for a load up to 500kg. The base has a containment bar. Equipped with a functional pushing-handle, 4 non-marking bumpers and 2 fixed castors included.

Carrello piattaforma in acciaio inox AISI 304 completamente saldato per una maggior portata fino a 500Kg. La base è provvista di una barra di contenimento. Dotato di una funzionale maniglia di spianta, 4 paracolpi antiraccia e 2 ruote girevoli.

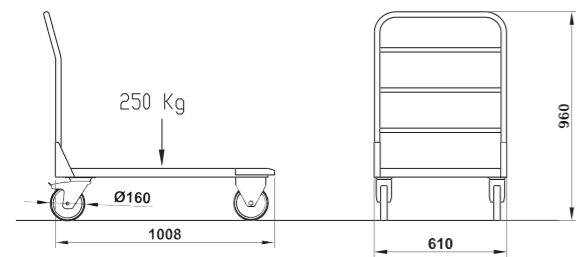
BACCO	Codice - Code	Descrizione	Finitura	Description	Finishing	Portata - Payload	Prezzo - Price
BACCO 100	04000BAC100IN	Carrello piattaforma	Acciaio inox	Platform trolley	Stainless steel	250 kg	
BACCO RINF	04000BAC100R	Carrello piattaforma rinforzato	Acciaio inox	Reinforced platform trolley	Stainless steel	500 kg	
BACCO 50X50	04000C/CESTIN	Carrello piattaforma per cestelli	Acciaio inox	Platform trolley for baskets	Stainless steel	250 kg	
TETI	04000V/VERDIN	Carrello lavaverdure	Acciaio inox	Sink trolley	Stainless steel	250 kg	

Peso Netto (Kg) Net Weight	20 - 28 - 14 - 41	
Dimensioni imballo (cm) Packing size	BACCO 100	115 x 70 x 45h
	BACCO RINF	120 x 80 x 125h
	BACCO 50x50	82 x 70 x 35h
	TETI	120 x 80 x 92h

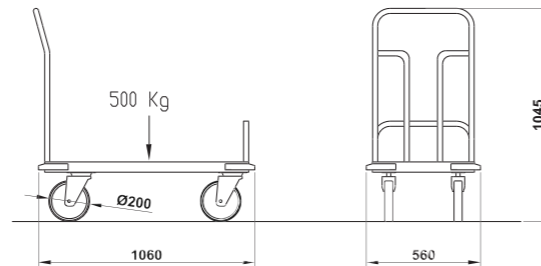
Optional - Optionals

RF

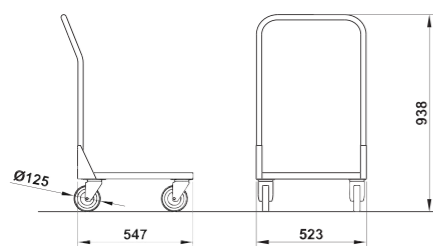
>> PAG. 291



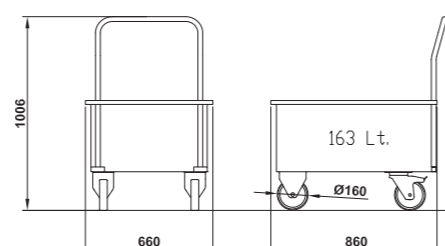
BACCO 100 250 KG



BACCO RINF 500 KG



BACCO 50x50 250 KG



TETI 500 KG

OPTIONAL - OPTIONALS

CARRELLI VASSOI/TEGLIE E MULTIUSO

TRAYS/PANS AND MULTIPURPOSE TROLLEYS



RF

SUPPLEMENTO KIT 2 RUOTE CON FRENO
SURCHARGE 2 CASTORS WITH BRAKE KIT

Optional - Optionals	Codice - Code	Prezzo - Price
RF	00100RF125	



V

VASCETTA RECUPERO BICCHIERI IN POLISTIROLO
POLYSTYRENE GLASSES COLLECTION TRAY

Optional - Optionals	Codice - Code	Prezzo - Price
V	039PLVEGA/V	



C/IN

CONTENITORE SPAZZATURA IN ACCIAIO INOX
STAINLESS STEEL TRASH CONTAINER

Optional - Optionals	Codice - Code	Rif. Modello - Ref. Models	Prezzo - Price
C/IN	04000CONRIFIN	DRAGONE, CERERE	



RESTAURANT SERVICE

The best service

I prodotti presentati in queste pagine sono l'eredità e le origini da cui tutto ebbe inizio e con cui Rocam ha saputo farsi conoscere sul mercato e diventare la realtà riconosciuta a livello internazionale che è oggi. Rocam negli anni ha presentato numerose linee di carrelli di servizio e mobili per la sala ristorante diventate iconiche e imitate ovunque nel mondo.

Oggi Rocam è orgogliosa di presentare ancora una volta una gamma di prodotti innovativa, originale, al passo con i tempi, ricercata nel design e attenta alle reali necessità di chi usa queste attrezzature tutti i giorni, con la consueta qualità e attenzione ai dettagli garantita da Rocam.

The products presented in the following pages are the legacy and origins from which it all began and with which Rocam has been able to make itself known on the market and become the internationally recognized reality it is today.

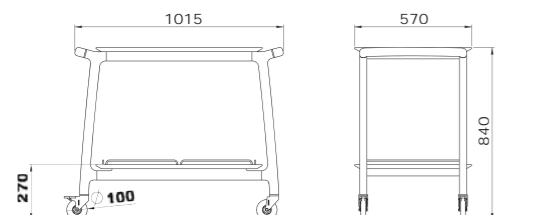
Over the years, Rocam has presented numerous lines of fine dining service trolleys and restaurant furniture that have become iconic and imitated all over the world. Today Rocam is proud to present once again an innovative, original range of products, up to date, with a refined design and attentive to the real needs of those who use this equipment every day, with the usual quality and attention to detail guaranteed by Rocam.

ARIANNA 2

CARRELLO SERVIZIO SERVICE TROLLEY

Carrello in legno massello a 2 ripiani dal design elegante e moderno. Impreziosito da piccoli dettagli quali particolari in metallo sulle maniglie e sagomature sui ripiani. 4 Ruote girevoli di serie. Misura utile dei ripiani 810x570 mm.

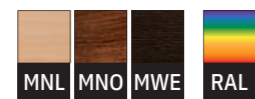
Solid wood service 2 tiers trolley with a new and innovative line. The design look is enhanced by small and refined details like the unique shape of the shelves and tiny elegant metal parts on the pushing handles. Equipped with 4 swiveling castors. Exact shelves dimension: 810x570 mm.



Optional - Optionals



Legno Massello - Solid Wood



Peso Netto (Kg) Net Weight	26
Dimensioni imballo (cm) Packing size	127 x 80 x 115h

>> PAG. 308

>> PAG. 324

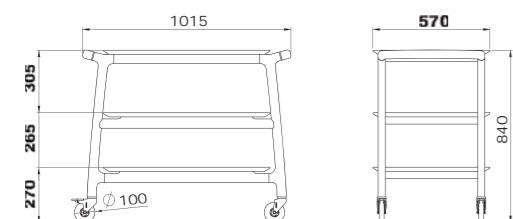
ARIANNA	Codice - Code	Descrizione	Finitura	Description	Finishing	Prezzo - Price
ARIANNA 2	005LEARI/2	Carrello di servizio, 2 piani	Legno massello	Service trolley, 2 shelves	Solid wood	

ARIANNA 3

CARRELLO SERVIZIO SERVICE TROLLEY

Carrello in legno massello a 3 ripiani dal design elegante e moderno. Impreziosito da piccoli dettagli quali particolari in metallo sulle maniglie e sagomature sui ripiani. 4 Ruote girevoli di serie. Misura utile dei ripiani 810x570 mm.

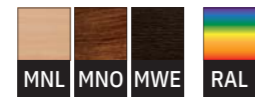
Solid wood service 3 tiers trolley with a new and innovative line. The design look is enhanced by small and refined details like the unique shape of the shelves and tiny elegant metal parts on the pushing handles. Equipped with 4 swiveling castors. Exact shelves dimension: 810x570 mm.



Optional - Optionals



Legno Massello - Solid Wood



Peso Netto (Kg) Net Weight	31
Dimensioni imballo (cm) Packing size	127 x 80 x 115h

>> PAG. 308

>> PAG. 324

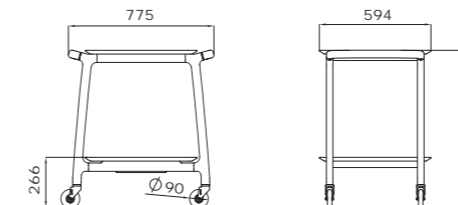
ARIANNA	Codice - Code	Descrizione	Finitura	Description	Finishing	Prezzo - Price
ARIANNA 3	005LEARI/3	Carrello di servizio, 3 piani	Legno massello	Service trolley, 3 shelves	Solid wood	

ARIANNA SMALL

CARRELLO SERVIZIO SERVICE TROLLEY

Carrello in legno massello a 2 ripiani dal design elegante e moderno. Impreziosito da piccoli dettagli quali particolari in metallo sulle maniglie e sagomature sui ripiani. 4 Ruote girevoli di serie. Misura utile dei ripiani 594x594 mm.

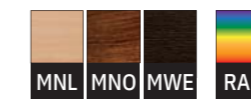
Solid wood service 2 tiers trolley with a new and innovative line. The design look is enhanced by small and refined details like the unique shape of the shelves and tiny elegant metal parts on the pushing handles. Equipped with 4 swiveling castors. Exact shelves dimension: 594x594 mm.



Optional - Optionals



Legno Massello - Solid Wood



Peso Netto (Kg) Net Weight	24
Dimensioni imballo (cm) Packing size	105 x 60 x 50h

>> PAG. 308

>> PAG. 324

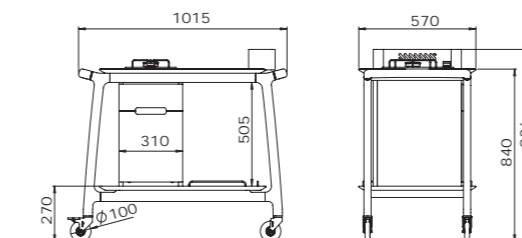
ARIANNA	Codice - Code	Descrizione	Finitura	Description	Finishing	Prezzo - Price
ARIANNA S	005LEARI/2S	Service trolley, 2 shelves	Legno massello	Service trolley, 2 shelves	Solid wood	

ARIANNA F1

CARRELLO FLAMBÉ FLAMBÉ TROLLEY

Carrello flambé a un fuoco dotato di un bruciatore a fuoco singolo. Piano superiore rivestito in acciaio satinato. È dotato di un cassetto di servizio e di un portabottiglie integrato nel piano di lavoro. Due ruote con freno di serie. Bombola gas non inclusa.

Flambé trolley equipped with single burner. Upper tier covered by a stainless steel coating. Equipped with one drawer and an integrated bottle holder on the countertop. Two castors with brake included. Gas bottle not included.



Peso Netto (Kg) Net Weight	56
Dimensioni imballo (cm) Packing size	127 x 80 x 135h

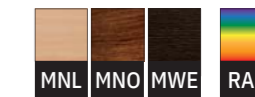
N°	BRUCIATORI BURNER	GAS	PRESSIONE PRESSURE	PORTATA TERMICA HEAT INPUT	UGELLO NOZZLE	PORTATA TERMICA W HEAT INPUT W
1	MEDIO SEMI-RAPIDO MEDIUM SEMI-RAPID	G30-BUTANE G 31 PROPANE	30 mbar 37 mbar	127 g/h 127 g/h	Ø 65 mm Ø 65 mm	MIN 450 - MAX 1750 MIN 450 - MAX 1750

Optional - Optionals



>> PAG. 308

Legno Massello - Solid Wood



>> PAG. 324

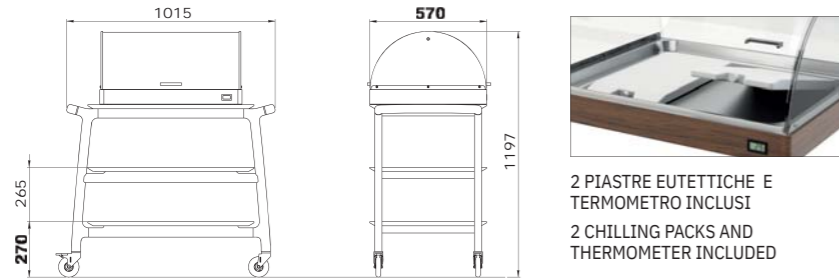
ARIANNA	Codice - Code	Descrizione	Finitura	Description	Finishing	Prezzo - Price
ARIANNA F1	005LEARI/F1	Carrello flambé	Legno massello	Flambé trolley	Solid wood	

ARIANNA REF 2

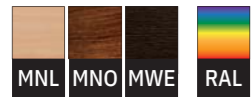
CARRELLO DI SERVIZIO CON VETRINA REFRIGERATA
SERVICE TROLLEY WITH REFRIGERATED DISPLAY CASE

Carrello a 2 ripiani con vetrina espositiva refrigerata asportabile dotata di cupola emisferica a doppia apertura. Refrigerazione tramite piastre eutettiche per un mantenimento del freddo fino a 5 ore di servizio.

Two tiers solid wood trolley with detachable refrigerated display case. Hemispherical dome with double side opening. Refrigeration by means of chilling packs for up to 5 hours of cold service.



Legno Massello - Solid Wood



>> PAG. 324

Optional - Optionals



>> PAG. 308

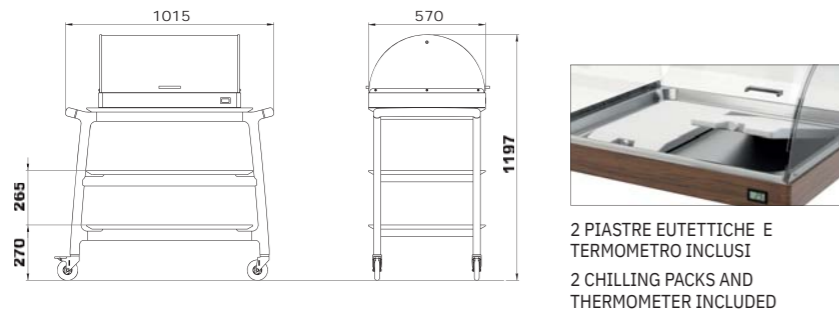
ARIANNA	Codice - Code	Descrizione	Finitura	Description	Finishing	Prezzo - Price
ARIANNA REF 2	005LEARI/REF2	Carrello di servizio refrigerato a piastre, 2 piani	Legno massello	Refrigerated service trolley, 2 shelves	Solid wood	

ARIANNA REF 3

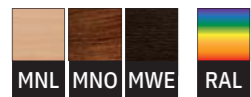
CARRELLO DI SERVIZIO CON VETRINA REFRIGERATA
SERVICE TROLLEY WITH REFRIGERATED DISPLAY CASE

Carrello a 3 ripiani con vetrina espositiva refrigerata asportabile dotata di cupola emisferica a doppia apertura. Refrigerazione tramite piastre eutettiche per un mantenimento del freddo fino a 5 ore di servizio.

Three tiers solid wood trolley with detachable refrigerated display case. Hemispherical dome with double side opening. Refrigeration by means of chilling packs for up to 5 hours of cold service.

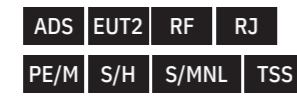


Legno Massello - Solid Wood



>> PAG. 324

Optional - Optionals



>> PAG. 308

ARIANNA	Codice - Code	Descrizione	Finitura	Description	Finishing	Prezzo - Price
ARIANNA REF 3	005LEARI/REF3	Carrello di servizio refrigerato a piastre, 3 piani	Legno massello	Refrigerated service trolley, 3 shelves	Solid wood	



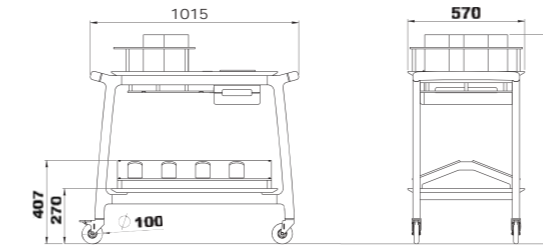
Peso Netto (Kg) Net Weight	54
Dimensioni imballo (cm) Packing size	127 x 80 x 165h

ARIANNA VINI

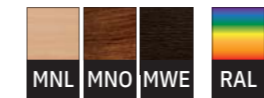
CARRELLO SERVIZIO VINI
WINE SERVICE TROLLEY

Carrello per esposizione vini con vano contenitore, rastrelliera per bicchieri, vaschetta porta turaccioli e piano inferiore con struttura per esposizione bottiglie. Dotato di 4 glacette appoggiate su una piastra eutettica che garantisce unarefrigerazione soft fino a 5 ore di servizio. Dotato di termometro digitale per un rapido controllo della temperatura sul fondo delle glacette. Due ruote con freno di serie.

Solid wood trolley for wine bottles display with storage compartment, glass rack, cork collection pan and lower tier with dedicated structure for bottles display. Equipped with 4 bottle coolers placed on a chilling pack ensuring up to 5 hours of cool temperature. A useful digital thermometer allows a quick check of the temperature of the bottom of the coolers. Two castors with brake included.

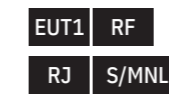


Legno Massello - Solid Wood



>> PAG. 324

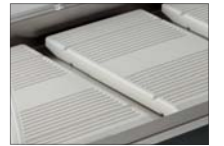
Optional - Optionals



>> PAG. 308

Peso Netto (Kg) Net Weight	48
Dimensioni imballo (cm) Packing size	127 x 80 x 150h

ARIANNA	Codice - Code	Descrizione	Finitura	Description	Finishing	Prezzo - Price
ARIANNA VINI	005LEARI/VINI	Carrello esposizione vini	Legno massello	Vine display trolley	Solid wood	



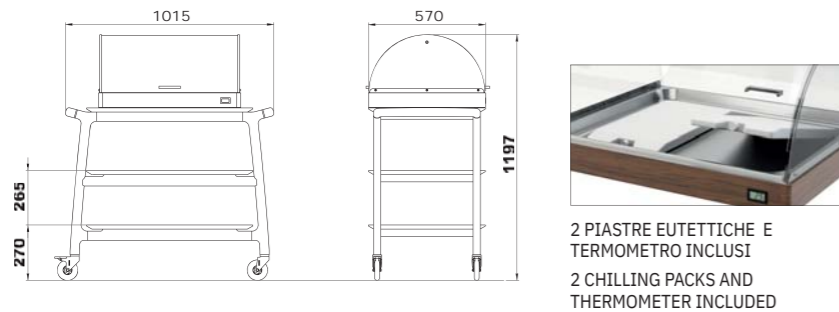
2x PIASTRE EUTETTICHE INCLUSE
 2x CHILLING PACKS INCLUDED

ARIANNA REF 3

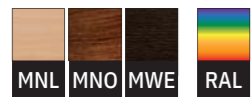
CARRELLO DI SERVIZIO CON VETRINA REFRIGERATA
SERVICE TROLLEY WITH REFRIGERATED DISPLAY CASE

Carrello a 3 ripiani con vetrina espositiva refrigerata asportabile dotata di cupola emisferica a doppia apertura. Refrigerazione tramite piastre eutettiche per un mantenimento del freddo fino a 5 ore di servizio.

Three tiers solid wood trolley with detachable refrigerated display case. Hemispherical dome with double side opening. Refrigeration by means of chilling packs for up to 5 hours of cold service.

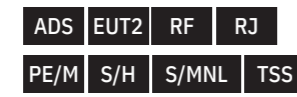


Legno Massello - Solid Wood



>> PAG. 324

Optional - Optionals



>> PAG. 308

ARIANNA	Codice - Code	Descrizione	Finitura	Description	Finishing	Prezzo - Price
ARIANNA REF 3	005LEARI/REF3	Carrello di servizio refrigerato a piastre, 3 piani	Legno massello	Refrigerated service trolley, 3 shelves	Solid wood	



Peso Netto (Kg) Net Weight	62
Dimensioni imballo (cm) Packing size	127 x 80 x 165h

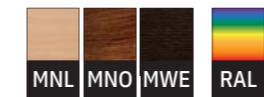
ARIANNA BOLLE

CARRELLO CHAMPAGNE
CHAMPAGNE TROLLEY

Carrello champagne e bollicine dall'importante presenza scenica in legno massello. Ripiano rivestito in laminato con decoro effetto marmo e dotato di rastrelliera per bicchieri in Plexiglass. Secchiello per bottiglie centrale, due glacette sul piano inferiore e spondine inferiori incluse. A richiesta è disponibile una scenografica sciabola con supporto per la pratica del "sabrage" (Opt. SW). Due ruote con freno di serie.

Champagne and sparkling wines trolley with an impressive presence in solid wood. Countertop covered by a marble-like laminate and equipped by plexiglass glasses racks. Central glacette bucket, the two bottle glacette on the lower floor and the retaining bars are included. On request it is available a scenographic sabre with its support for the practice of "sabrage" (Opt. SW). Two wheels with standard brake included.

Legno Massello - Solid Wood

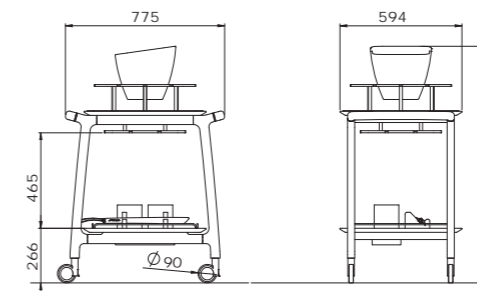


>> PAG. 324

Optional - Optionals



>> PAG. 308



Peso Netto (Kg) Net Weight	37
Dimensioni imballo (cm) Packing size	120 x 80 x 130h

ARIANNA	Codice - Code	Descrizione	Finitura	Description	Finishing	Prezzo - Price
ARIANNA BOLLE	005LEARI/BOLL	Carrello champagne	Legno massello	Champagne trolley	Solid wood	

ARIANNA BAR

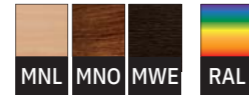
CARRELLO MIXOLOGY
MIXOLOGY TROLLEY

Carrello preparazione cocktail e aperitivi in legno massello. Piano superiore rivestito in acciaio e dotato di un comodo portabottiglie e da due vasche GN 1/3 con coperchi per il ghiaccio e le decorazioni dei cocktail. Il piano di lavoro è inoltre dotato di un'alzatina frontale in plexiglass con comodo ripiano superiore per un rapido passaggio dei drinks. Rastrelliere porta bicchieri e bottiglie per una movimentazione agevole del carrello e del suo contenuto. Due ruote con freno di serie.

Cocktail and aperitif preparation trolley in solid wood. Stainless steel covering of the countertop. It is equipped with a functional bottle holder and two GN 1/3 containers with lids for ice and cocktail decorations. The worktop is also equipped with a frontal plexiglass backsplash with a practical upper shelf for a quick passage of drinks. Racks for glasses and bottles for an easy and safe handling of the trolley and its contents. Two castors with brake included.



Legno Massello - Solid Wood

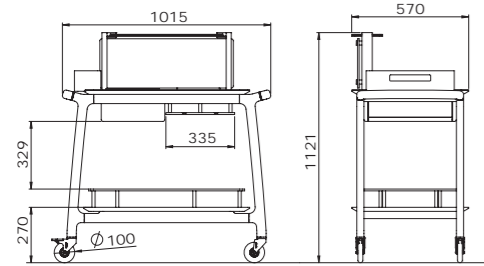


>> PAG. 324

Optional - Optionals



>> PAG. 308



Peso Netto (Kg) Net Weight	46
Dimensioni imballo (cm) Packing size	127 x 80 x 135h

ARIANNA	Codice - Code	Descrizione	Finitura	Description	Finishing	Prezzo - Price
ARIANNA BAR	005LEARI/BAR	Carrello Mixology	Legno massello	Mixology trolley	Solid wood	

ARIANNA TEA

CARRELLO TE'
TEA TROLLEY

Carrello per il servizio di thé e dessert in legno massello. Piano superiore dotato di spondine contenitive. La parte inferiore è suddivisa tra una vetrina in plexyglass con un ripiano neutro e uno refrigerato con piastra eutettica e 2 ripiani, di cui uno estraibile, per la gestione delle stoviglie. Due ruote con freno di serie.

Trolley for the service of tea and desserts in solid wood. The countertop is equipped by containing bars. The lower part is divided between a plexyglass showcase with a neutral shelf and a refrigerated one through one eutectic plate and 2 side shelves, one of which is extractable, for the crockery management. Two castors with brake included.

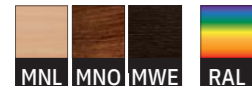


Optional - Optionals



>> PAG. 308

Legno Massello - Solid Wood



>> PAG. 324

Peso Netto (Kg) Net Weight	42
Dimensioni imballo (cm) Packing size	127 x 80 x 135h



2x PIASTRE EUTETTICHE INCLUDE
2x CHILLING PACKS INCLUDED

ARIANNA	Codice - Code	Descrizione	Finitura	Description	Finishing	Prezzo - Price
ARIANNA TEA	005LEARI/TEA	Carrello servizio tè	Legno massello	Tea service trolley	Solid wood	

ARIANNA BREAK

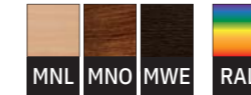
CARRELLO DI SERVIZIO CON VETRINE REFRIGERATE
SERVICE TROLLEY WITH REFRIGERATED DISPLAY CASES

Carrello multiuso dotato di 2 vetrine refrigerate indipendenti per il servizio di alimenti molto diversi tra di loro. La vetrina superiore con cupola emisferica a doppia apertura, è asportabile. La vetrina inferiore completamente in Plexyglass per una presentazione a 360°, offre 1 ripiano intermedio neutro e un ripiano inferiore refrigerato. La refrigerazione di entrambe le vetrine è tramite piastre eutettiche per un servizio fino a 5 ore. 2 Ruote con freno di serie.

Multipurpose trolley equipped with 2 independent refrigerated showcases for the service of very different foods. The upper showcase with double opening semi-spherical dome, is detachable. The lower showcase, completely in Plexyglass for a 360° presentation, offers a neutral intermediate shelf and a lower refrigerated one. The refrigeration of both displays is due to eutectic plates for a service of up to 5 hours. 2 Castors with brake included.



Legno Massello - Solid Wood

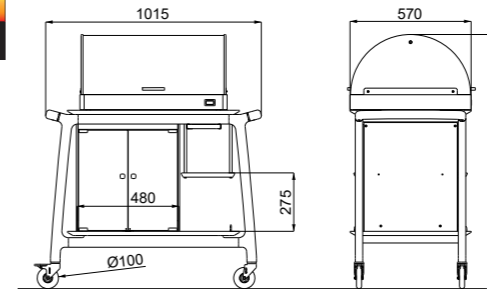


>> PAG. 324

Optional - Optionals



>> PAG. 308



Peso Netto (Kg) Net Weight	71
Dimensioni imballo (cm) Packing size	127 x 80 x 165h

ARIANNA	Codice - Code	Descrizione	Finitura	Description	Finishing	Prezzo - Price
ARIANNA BREAK	005LEARI/BRE	Carrello di servizio refrigerato	Legno massello	Refrigerated service trolley	Solid wood	

PANDORA Q

VETRINA ESPOSITIVA REFRIGERATA
REFRIGERATED DISPLAY CASE

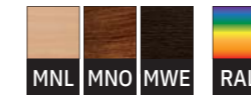
Vetrina espositiva per antipasti, dolci e formaggi con cupola in Plexyglass emisferica a doppia apertura. Struttura inox rivestita in legno massello con piano interno in alluminio. Refrigerazione tramite 2 piastre eutettiche (incluse) che permettono un rilascio del freddo fino a 5 ore. Disponibili set di piastre extra per un uso prolungato. La vetrina è dotata di un termometro per consultare rapidamente la temperatura all'interno della vetrina. Misura utile della griglia inox forata: 616x492 mm.

Refrigerated display case for appetizer, cheese and desserts with Plexyglass hemispherical dome with double opening. Stainless steel structure lined by a solid wood covering with a display shelf in aluminium. Refrigeration by chilling packs (n.2 included) for up to 5 hours service. On request is available an extra set of 2 chilling packs (Opt. EUT 2). The showcase is equipped with a thermometer to quickly consult the temperature inside the showcase. Exact perforated grid dimension: 616x492 mm.



2 PIASTRE EUTETTICHE
E TERMOMETRO INCLUSI
2 CHILLING PACKS AND
THERMOMETER INCLUDED

Legno Massello - Solid Wood



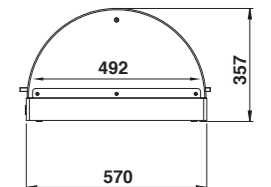
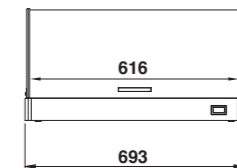
>> PAG. 324

Optional - Optionals



>> PAG. 308

Peso Netto (Kg) Net Weight	26
Dimensioni imballo (cm) Packing size	120 x 80 x 55h



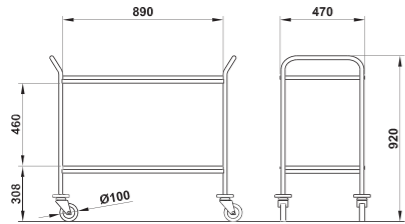
PANDORA	Codice - Code	Descrizione	Finitura	Description	Finishing	Prezzo - Price
PANDORA Q	01300PANQL2	Vetrina espositiva refrigerata con piastre eutettiche	Legno massello	Refrigerated display case with chilling packs	Solid wood	

HIRA 500 M2

CARRELLO SERVIZIO SERVICE TROLLEY

Carrello per il servizio sala a 2 piani con struttura in tubo tondo cromato e ripiani in legno laminato con un'ampia gamma di decori. 4 Paracolpi antitraccia e 4 ruote girevoli Ø100mm di serie. Struttura in tubo tondo cromato o nickel nero.

2 Tiers service trolley with structure in chromed round tube and laminated wood shelves with a wide choice of decors. 4 Non-marking bumpers and swiveling castors Ø100 mm included. Chromed or black nickel round tube structure.



ARTICOLO INVIATO SMONTATO
ARTICLE TO BE MOUNTED

Optional - Options

PE/L RF RJ
S/H TSS

Finitura tubo - Tube finishing

CR CROMATO CHROMED NN NICHEL NERO BLACK NICKEL

Peso Netto (Kg)
Net Weight 18
Dimensioni imballo (cm)
Packing size 110 x 65 x 18h

>> PAG. 308

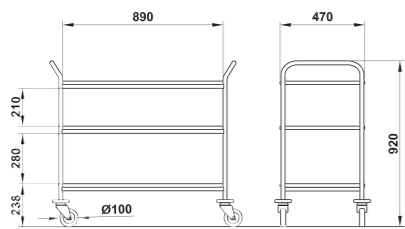
HIRA	Codice - Code	Descrizione	Finitura	Description	Finishing	Prezzo - Price
HIRA 500 M2 CR	003CR500M/200	Carrello di servizio, 2 piani	Tubolare cromato/nichel nero	Service trolley, 2 shelves	Chromed / black nickel tube, Laminated wood	
HIRA 500 M2 NN	003NN500M/200		legno laminato			

HIRA 500 M3

CARRELLO SERVIZIO SERVICE TROLLEY

Carrello per il servizio sala a 3 piani con struttura in tubo tondo cromato e ripiani in legno laminato con un'ampia gamma di decori. 4 Paracolpi antitraccia e 4 ruote girevoli Ø100mm di serie. struttura in tubo tondo cromato o nickel nero.

3 Tiers service trolley with structure in chromed round tube and laminated wood shelves with a wide choice of decors. 4 Non-marking bumpers and swiveling castors Ø100 mm included. Chromed or black nickel round tube structure.



ARTICOLO INVIATO SMONTATO
ARTICLE TO BE MOUNTED

Optional - Options

PE/L RF RJ
S/H TSS

Finitura tubo - Tube finishing

CR CROMATO CHROMED NN NICHEL NERO BLACK NICKEL

Peso Netto (Kg)
Net Weight 22
Dimensioni imballo (cm)
Packing size 110 x 60 x 25h

>> PAG. 308

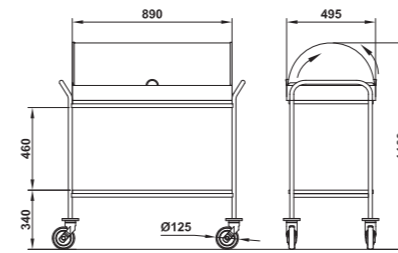
HIRA	Codice - Code	Descrizione	Finitura	Description	Finishing	Prezzo - Price
HIRA 500 M3 CR	003CR500M/300	Carrello di servizio, 3 piani	Tubolare cromato/nichel nero	Service trolley, 3 shelves	Chromed / black nickel tube, Laminated wood	
HIRA 500 M3 NN	003NN500M/300		legno laminato			

HIRA CLEAR

CARRELLO DI SERVIZIO CON CUPOLA DISPLAY SERVICE TROLLEY

Carrello per il servizio sala a 2 piani con struttura in tubo tondo cromato e ripiani in legno laminato con un'ampia gamma di decori. Il piano superiore è dotato di cupola in Plexyglass semisferica a doppia apertura. 4 Paracolpi antitraccia e 4 ruote girevoli Ø100 mm di serie. struttura in tubo tondo cromato o nickel nero.

2 Tiers service trolley with structure in chromed round tube and laminated wood shelves with a wide choice of decors. The upper shelf is equipped with a double opening semi-spherical Plexyglass dome. 4 Non-marking bumpers and swiveling castors Ø100 mm included. Chromed or black nickel round tube structure.



ARTICOLO INVIATO SMONTATO
ARTICLE TO BE MOUNTED

Optional - Options

ADS PE/L RF
RJ S/H TSS

Finitura tubo - Tube finishing

CR CROMATO CHROMED NN NICHEL NERO BLACK NICKEL

Peso Netto (Kg)
Net Weight 26
Dimensioni imballo (cm)
Packing size 105 x 60 x 50h

>> PAG. 308

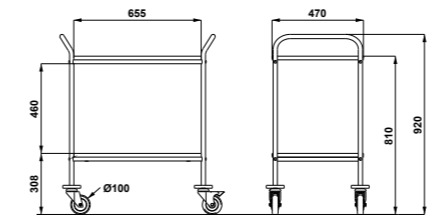
HIRA	Codice - Code	Descrizione	Finitura	Description	Finishing	Prezzo - Price
HIRA CLEAR CR	003CR500M/D2L	Carrello di servizio con cupola in plexiglass, 2 piani	Tubolare cromato/nichel nero	Service trolley with plexiglass dome, 2 shelves	Chromed / black nickel tube, Laminated wood	
HIRA CLEAR NN	003NN500M/D2L		legno laminato			

HIRA P2

CARRELLO SERVIZIO SERVICE TROLLEY

Carrello per il servizio sala a 2 piani con struttura in tubo tondo cromato e ripiani in legno laminato con un'ampia gamma di decori. 4 Paracolpi antitraccia e 4 ruote girevoli Ø100mm di serie. struttura in tubo tondo cromato o nickel nero.

2 Tiers service trolley with structure in chromed round tube and laminated wood shelves with a wide choice of decors. 4 Non-marking bumpers and swiveling castors Ø100 mm included. Chromed or black nickel round tube structure.



Optional - Options

PE/L RF RJ S/H TSS

>> PAG. 308

Finitura tubo - Tube finishing

CR CROMATO CHROMED NN NICHEL NERO BLACK NICKEL

Peso Netto (Kg)
Net Weight 16
Dimensioni imballo (cm)
Packing size 110 x 65 x 18h

ARTICOLO INVIATO SMONTATO
ARTICLE TO BE MOUNTED

HIRA	Codice - Code	Descrizione	Finitura	Description	Finishing	Prezzo - Price
HIRA 500 P2 CR	003CR500P/200	Carrello di servizio, 2 piani	Tubolare cromato/nichel nero	Service trolley, 2 shelves	Chromed / black nickel tube, Laminated wood	
HIRA 500 P2 NN	003NN500P/200		legno laminato			
HIRA 500 P3 CR	003CR500P/300	Carrello di servizio, 3 piani	Tubolare cromato/nichel nero	Service trolley, 3 shelves	Chromed / black nickel tube, Laminated wood	
HIRA 500 P3 NN	003NN500P/300		legno laminato			

Decor per i piani Shelves decors

LEGGNO LAMINATO
LAMINATED WOOD



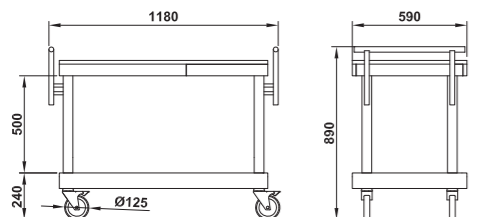
MATERIALI E DECORI - MATERIALS AND DECORS >> PAG. 324

ARTEMIDE 2

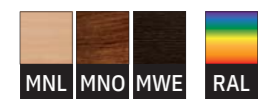
CARRELLO SERVIZIO MODERNO CONTEMPORARY SERVICE TROLLEY

Carrello di servizio in acciaio inox e legno massello dalla linea moderna e squadrata; disponibili in 3 colori di serie, altri colori su richiesta. Pianetto estraibile e 4 ruote Ø 125 mm girevoli incluse.

Service trolley in stainless steel and solid wood shelves with a squared and modern look; available in 3 standard colours, other finishing on request. Sliding dish-holder and 4 swiveling castors Ø 125 mm included.



Legno Massello - Solid Wood



>> PAG. 324

Optional - Optionals



>> PAG. 308

Peso Netto (Kg) Net Weight	49
Dimensioni imballo (cm) Packing size	127 x 80 x 125h

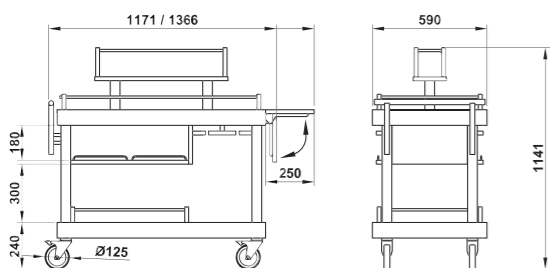
ARTEMIDE	Codice - Code	Descrizione	Finitura	Description	Finishing	Prezzo - Price
ARTEMIDE 2	008INART/02ML	Carrello di servizio, 2 piani	Legno multistrato	Service trolley, 2 shelves	Plywood	

ARTEMIDE PB

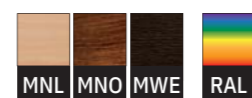
CARRELLO SERVIZIO BOTTIGLIE-LIQUORI LIQUEURS AND BOTTLE SERVICE TROLLEY

Carrello liquori con struttura in acciaio inox e piani in massello. Il piano superiore è dotato di un'alzatina centrale per la massima esposizione delle bottiglie che vengono contenute da delle gradevoli spondine di contenimento. Lateralmente è disponibile di serie un pianetto pieghevole. La parte inferiore è dotata di rastrelliera porta-bicchieri e vani contenitori con spondine di contenimento. Due ruote con freno Ø 125 mm di serie.

Liquor trolley with stainless steel structure and solid wood shelves. The upper tier is equipped with a central backslash for best exposition of the bottles that are safely curbed by decorative retaining bars. A folding side shelf offers more operating space. The lower compartment is equipped with a glass rack and storage compartments with retaining bars. Two castors with brake 125 mm included.



Legno Massello - Solid Wood



>> PAG. 324

Peso Netto (Kg) Net Weight	66
Dimensioni imballo (cm) Packing size	127 x 80 x 145h

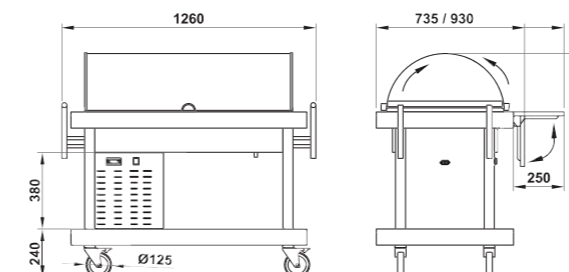
ARTEMIDE	Codice - Code	Descrizione	Finitura	Description	Finishing	Prezzo - Price
ARTEMIDE PB	008INARTPBML	Carrello esposizione liquori	Legno multistrato	Spirits trolley	Plywood	

ARTEMIDE REF 3/1

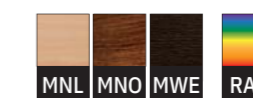
CARRELLO REFRIGERATO REFRIGERATED TROLLEY

Carrello refrigerato in legno massello dotato di cupola emisferica in Plexiglass a doppia apertura. Vasca in acciaio inox profonda 16cm con rubinetto di scarico. Refrigerazione tramite gruppo compressore con gas R290 regolato da un termostato elettronico (+2°/+8°). Per il porzionamento degli alimenti il carrello è dotato di serie di un pianetto porta-piatti pieghevole. Ruote Ø125mm di cui 2 con freno.

Refrigerated trolley in solid wood with double opening semi-spherical dome in Plexiglass. 16cm deep stainless steel well with drain cock. Static refrigeration through compressor group functioning with gas R290 and regulated by digital thermostat (+2°/+8°). To help the portioning of foods, the trolley is equipped with a folding side shelf. Castors Ø 125mm, 2 with brake.



Legno Massello - Solid Wood



>> PAG. 324

Optional - Optionals



>> PAG. 308

Peso Netto (Kg) Net Weight	103
Dimensioni imballo (cm) Packing size	135 x 92 x 145h

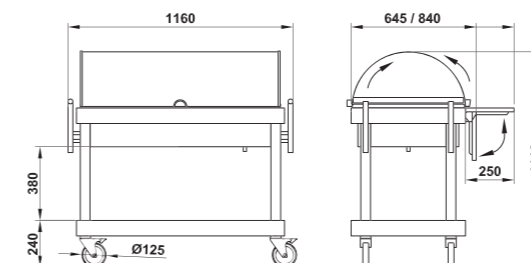
ARTEMIDE	Codice - Code	Descrizione	Finitura	Description	Finishing	Capacità Capacità	Watt (230V)	Prezzo - Price
ARTEMIDE REF 3/1	008INARTREFGML	Carrello refrigerato elettrico	Legno multistrato	Static refrigerated service trolley, with compressor	Plywood	3 GN 1/1	328	

ARTEMIDE REF EUT

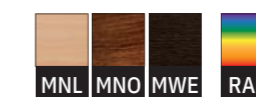
CARRELLO REFRIGERATO REFRIGERATED TROLLEY

Carrello refrigerato in legno massello dotato di cupola emisferica in Plexiglass a doppia apertura. Vasca in acciaio inox profonda 16cm con rubinetto di scarico. Refrigerazione tramite piastre eutettiche (2 di serie). Per il porzionamento degli alimenti il carrello è dotato di serie di un pianetto porta-piatti pieghevole. Ruote Ø125mm di cui 2 con freno. La vasca del carrello è dotata di serie di una griglia inox espositiva.

Refrigerated trolley in solid wood with double opening semi-spherical dome in Plexiglass. 16cm deep stainless steel well with drain cock. Static refrigeration through chilling packs. To help the portioning of foods, the trolley is equipped with a folding side shelf. Castors Ø 125mm, 2 with brake. The well is equipped by a stainless steel grid.



Legno Massello - Solid Wood



>> PAG. 324

Optional - Optionals



>> PAG. 308

Peso Netto (Kg) Net Weight	76
Dimensioni imballo (cm) Packing size	127 x 80 x 145h

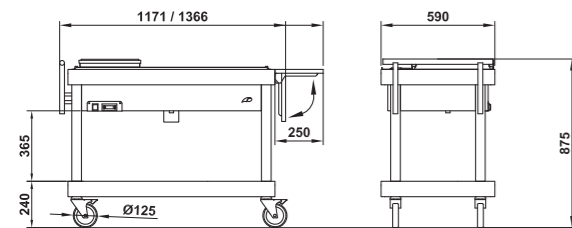
ARTEMIDE	Codice - Code	Descrizione	Finitura	Description	Finishing	Capacità Capacità	Prezzo - Price
ARTEMIDE REF EUT	008INARTREFEU	Carrello refrigerato a piastre	Legno multistrato	Refrigerated trolley, by means of chilling packs	Plywood	1 GN 1/1 + 2 GN 1/3	

ARTEMIDE BM

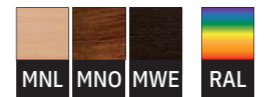
CARRELLO TERMICO BAIN MARIE TROLLEY

Carrello bagnomaria in legno massello. Vasca in acciaio inox profonda 16cm con rubinetto di scarico. Riscaldamento tramite resistenze esterne alla vasca. Il piano di lavoro è dotato di un tagliere scorrevole in PE alimentare rimovibile e teglia raccogli gocce. Il carrello inoltre è dotato di una vasca porta coperchi GN, portacoltelli e pratiche vaschette multiuso. Per il porzionamento degli alimenti il carrello è dotato di serie di un pianetto porta-piatti pieghevole laterale. Ruote Ø125mm di cui 2 con freno. Vasche GN su richiesta.

Bain-marie trolley in solid wood. 16cm deep stainless steel well with drain cock. Heating by external elements. The worktop is equipped with a removable sliding PE cutting board with drip tray. The trolley is also equipped with a GN-lids holder, knives holders and 2 practical multipurpose small GN1/9 containers. For portioning food, the trolley is equipped as standard with a side folding plate holder. 125mm wheels including 2 with brake. GN containers on request.



Legno Massello - Solid Wood



>> PAG. 324

Optional - Optionals



>> PAG. 308

Peso Netto (Kg) Net Weight	86
Dimensioni imballo (cm) Packing size	127 x 80 x 145h

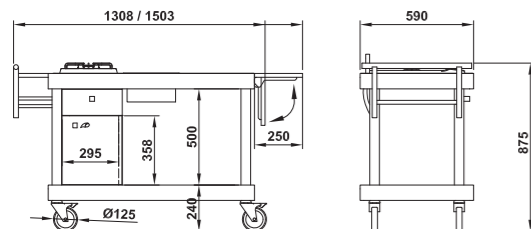
ARTEMIDE	Codice - Code	Descrizione	Finitura	Description	Finishing	Capacità Capacity	Watt (230V)	Prezzo - Price
ARTEMIDE BM P	008INARTBMML	Carrello arrosti	Legno multistrato	Roast beef trolley	Plywood	1 GN 1/1 + 2 GN 1/3	1500	

ARTEMIDE F/1

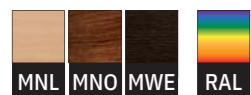
CARRELLO FLAMBÉ FLAMBÉ TROLLEY

Carrello flambé in legno massello con 1 fuoco, dotato di cassetto di servizio e compartimento porta bottiglie. Top rivestito in acciaio inox. Funzionamento con bombola di gas a butano o propano (non inclusa). 2 ruote con freno incluse.

Flambé solid wood trolley with 1 burner, equipped with a service drawer and a bottle-holder compartment. Countertop made of AISI 304 stainless steel. Working with a butane or propane gas tank (not included). 2 Castors with brake included.



Legno Massello - Solid Wood



>> PAG. 324

Peso Netto (Kg) Net Weight	74
Dimensioni imballo (cm) Packing size	135 x 92 x 115h

N°	BRUCIATORI BURNER	GAS	PRESSIONE PRESSURE	PORTATA TERMICA HEAT INPUT	UGELLO NOZZLE	PORTATA TERMICA W HEAT INPUT W
1	TRIPLA CORONA TRIPLE CROWN	G30-BUTANE G 31 PROPANE	28-30 mbar 37 mbar	244 g/h 239 g/h	Ø 93 mm Ø 93 mm	MIN 1400 - MAX 3350 MIN 1400 - MAX 3350

ARTEMIDE	Codice - Code	Descrizione	Finitura	Description	Finishing	Prezzo - Price
ARTEMIDE F/1	008INARTFG1ML	Carrello flambé	Legno multistrato	Flambé trolley	Plywood	



GIUNONE REF

REFRIGERAZIONE STATICA
STATIC REFRIGERATION



CUPOLA SEMISFERICA, DOPPIA APERTURA
HEMISPHERICAL DOUBLE OPENING DOME

Vetrina refrigerata con struttura in legno laminato e inserti decorativi inox. Vasca profonda 26 cm e dotata di rubinetto di scarico. La vasca è protetta da una cupola in Plexyglass semisferica a doppia apertura. Per una distribuzione diffusa del freddo la vasca è dotata di refrigerazione statica o ventilata tramite gruppo compressore funzionante con gas R290A e regolato da un termostato digitale (+2° /+ 8°). Il compartimento inferiore è chiuso da antine con chiusura rallentata antirumore. Ruote eleganti Ø75mm di cui 2 con freno.

Refrigerated display case with laminated wood structure and stainless steel decorative inserts. Well 26 cm deep and equipped with drain cock. The well is protected by a semispherical Plexyglass dome with double opening. For a diffuse distribution of cold, the well is equipped by static or ventilated refrigeration through a compressor unit working with R290A gas and regulated by a digital thermostat (+2 °/+ 8 °). The lower compartment is equipped by doors with slow-closing. Elegant castors Ø75mm, 2 with brake.

GIUNONE	Codice Code	Descrizione	Finitura	Description	Finishing	Capacità Capacity	Watt (230V)	Prezzo Price
GIUNONE REF	01100GIUN/RF	Carrello vasca fredda statica	Legno laminato	Static refrigerated display trolley	Laminated wood	3 GN 1/1	352	
GIUNONE RV	01100GIUN/RV	Carrello vasca fredda ventilata	Legno laminato	Fan-assisted refrigerated display trolley	Laminated wood	3 GN 1/1	371	

Peso Netto (Kg) Net Weight	123 - 154
Dimensioni imballo (cm) Packing size	135 x 92 x 160h

Optional - Optionals

3	5	6	9
10	UK	HZ6	

PREZZI OPTIONAL - OPTIONALS PRICE >> PAG. 308

Pannellature - Paneling

LEGNO LAMINATO
LAMINATED WOOD



MATERIALI E DECORI - MATERIALS AND DECORS >> PAG. 324

GIUNONE RV

REFRIGERAZIONE VENTILATA
VENTILATED REFRIGERATION

ZEUS R

REFRIGERAZIONE STATICA
STATIC REFRIGERATION



Vetrina refrigerata con struttura in legno laminato per la presentazione di pesce o dolci-formaggi-antipasti. Vasca profonda 18 cm e dotata di rubinetto di scarico. La vasca è protetta da una cupola in Plexyglass semisferica a doppia apertura. Refrigerazione statica tramite gruppo compressore funzionante con gas R290 e regolato da un termostato digitale (+2° /+ 8°). Il carrello è dotato di una pratica maniglia di spinta e il cavo può essere staccato dal corpo del carrello per agevolare la sua movimentazione nel servizio. Ruote Ø125mm di cui 2 con freno di serie.

Refrigerated display case with laminated wood structure for the fish-pastry or cheese presentation. Well 18 cm deep and equipped with drain cock. The well is protected by a semispherical Plexyglass dome with double opening. Static refrigeration through a compressor unit working with R290 gas and regulated by a digital thermostat (+2 °/+ 8 °). The trolley is equipped by a functional pushing handle and by a removable feeding cable to allow an easier handling during the service. Castors Ø125mm, 2 with brake included.

ZEUS	Codice Code	Descrizione	Finitura	Description	Finishing	Capacità Capacity	Watt (230V)	Prezzo Price
ZEUS	01100ZEUS00LE	Carrello refrigerato elettrico	Legno laminato	Static refrigerated display trolley	Laminated wood	3 GN 1/1	328	

Peso Netto (Kg) Net Weight	126
Dimensioni imballo (cm) Packing size	135 x 92 x 160h

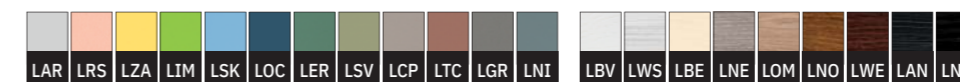
Optional - Optionals

3	6	9		
4	GG/P	GG/D	UK	HZ6

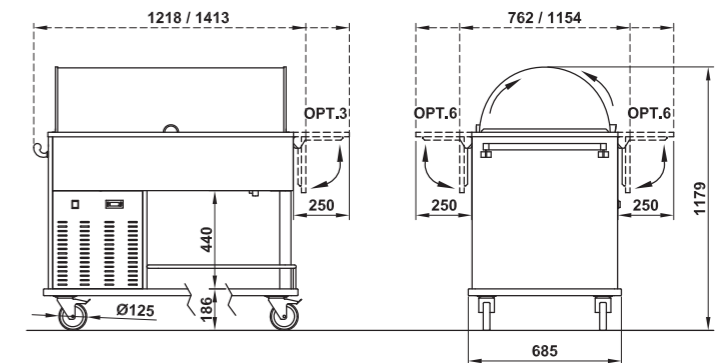
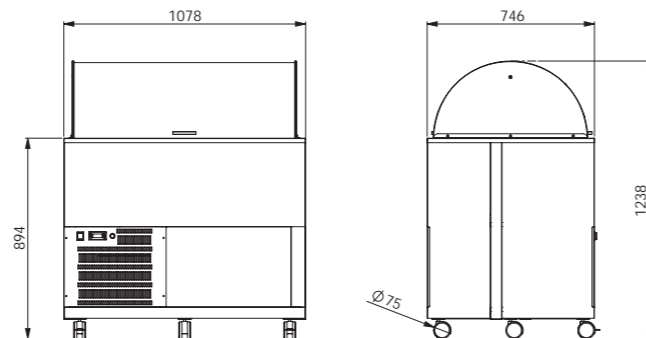
PREZZI OPTIONAL - OPTIONALS PRICE >> PAG. 308

Pannellature - Paneling

LEGNO LAMINATO
LAMINATED WOOD



MATERIALI E DECORI - MATERIALS AND DECORS >> PAG. 324



OPTIONAL - OPTIONALS

CARRELLI SERVIZIO SALA - FINE DINING TROLLEYS



RF

KIT 2 RUOTE CON FRENO
2 CASTORS WITH BRAKE KIT

Optional - Optionals	Codice - Code	Rif. Modello - Ref. Models	Prezzo - Price
RF	00100RF100	ARIANNA, AURIGA, HIRA	
RF	00100RF125	ARTEMIDE 2	



RJ

KIT 4 RUOTE SILICONE, 2 CON FRENO
4 SILICON CASTORS KIT, 2 WITH BRAKE

Optional - Optionals	Codice - Code	Rif. Modello - Ref. Models	Prezzo - Price
RJ	00100RG100F	ARIANNA	



CS

CASSETTONE CON RIPIANO ESTRAIBILE INTEGRATO - LEGNO MULTISTRATO
BIG DRAWER WITH EXTRACTABLE INTEGRATED SHELF - PLYWOOD

Optional - Optionals	Codice - Code	Rif. Modello - Ref. Models	Prezzo - Price
CS	00500CASPIA/ARI	ARIANNA	



S/H

SPONDINE DI PROTEZIONE SUPERIORE - FILO DI ACCIAIO CROMATO
UPPER RETAINING BARS - CHROMED WIRE STEEL

Optional - Optionals	Codice - Code	Rif. Modello - Ref. Models	Prezzo - Price
S/H	003CRSPARI	ARIANNA	
	003CRSPARI/S	ARIANNA SMALL	
	003CRSPARI/F	ARIANNA F/1	
	003CRSPHIRAG	HIRA 500	
	003CRSPHI60G	HIRA 600	



S/Q

SPONDINE DI PROTEZIONE - ACCIAIO INOX
RETAINING BARS - STAINLESS STEEL

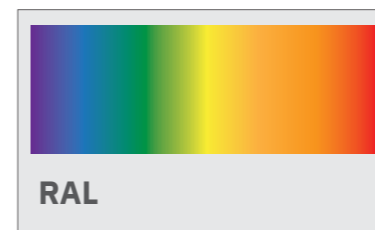
Optional - Optionals	Codice - Code	Rif. Modello - Ref. Models	Prezzo - Price
S/Q	008INSPONDI	ARTEMIDE	



EUT

KIT 2 PIASTRE EUTETTICHE EXTRA
SET 2 EXTRA CHILLING PACK

Optional - Optionals	Codice - Code	Rif. Modello - Ref. Models	Prezzo - Price
EUT1	C0500P/EUT	ARIANNA	
EUT2	01000EUT2AT	ARTEMIDE	



RAL

S/MNL

SUPPLEMENTO VERNICIATURA NON STANDARD PER LEGNO MASSELLO
NON-STANDARD FINISHING SURCHARGE ON SOLID WOOD

Optional - Optionals	Codice - Code	Rif. Modello - Ref. Models	Prezzo - Price
S/MNL	00500ML2	ARIANNA, ARTEMIDE	



ADS

ADESIVO PER PERSONALIZZAZIONE
STICKERS WITH BESPOKE GRAPHICS

Optional - Optionals	Codice - Code	Prezzo - Price
ADS	01400ADES	



SW

SCIABOLA PER SABRAGE
SABRAGE KIT

Optional - Optionals	Codice - Code	Rif. Modello - Ref. Models	Prezzo - Price
SW	00500SCIAB	ARIANNA	



GG

GRIGLIE ESPOSITIVE IN ACCIAIO PER DOLCI O PESCE
STAINLESS STEEL DISPLAY GRIDS FOR DESSERTS OR FISH

Optional - Optionals	Codice - Code	Descrizione - Description	Rif. Modello - Ref. Models	Prezzo - Price
GG/D	011INGR3/1D	Dolci / Sweets - h 12 cm	ARTEMIDE REF 3/1, ZEUS	
GG/P	011INGR3/1P	Pesce / Fish - h 7 cm		



PE/L

PIANETTO ESTRAIBILE - LEGNO LAMINATO
EXTRACTABLE SHELF - LAMINATED WOOD

Optional - Optionals	Codice - Code	Rif. Modello - Ref. Models	Prezzo - Price
PE	C03LEPIANET	HIRA	



TSS

RIVESTIMENTO DEL TOP IN ACCIAIO INOX
STAINLESS STEEL WORKTOP COATING

Optional - Optionals	Codice - Code	Rif. Modello - Ref. Models	Prezzo - Price
TSS	003INTOP500M	HIRA - ARIANNA	



PE/M

PIANETTO ESTRAIBILE
EXTRACTABLE SHELF

Optional - Optionals	Codice - Code	Rif. Modello - Ref. Models	Prezzo - Price
PE/M	C03LEPIANETM	ARIANNA	

OPTIONAL - OPTIONALS

VETRINE REFRIGERATE - REFRIGERATED DISPLAY TROLLEYS



3
PORTAPIATTI LATERALE RIBALTABILE - LEGNO LAMINATO
FOLDABLE DISH HOLDER SHORT SIDE - LAMINATED WOOD

Optional - Optionals	Codice - Code	Rif. Modello - Ref. Models	Prezzo - Price
3-E	01200EROSPPLAT	ZEUS	
3-A	01000ATHPPLAT	GIUNONE	



4
VANO INFERIORE NEUTRO CON ANTINE - LEGNO LAMINATO
LOWER COMPARTMENT WITH DOORS - LAMINATED WOOD

Optional - Optionals	Codice - Code	Rif. Modello - Ref. Models	Prezzo - Price
4-E3	01200EROSCH3	ZEUS	



5
GRIGLIA ESPOSITIVA RIMOVIBILE IN ACCIAIO INOX - 1 GN1/1
STAINLESS STEEL REMOVABLE DISPLAY GRID - 1 GN1/1

Optional - Optionals	Codice - Code	Rif. Modello - Ref. Models	Prezzo - Price
5A	01200ATHEGRIN	GIUNONE	



6
PORTAPIATTI FRONTALE RIBALTABILE - LEGNO LAMINATO
FOLDABLE TRAY SLIDE - LAMINATED WOOD

Optional - Optionals	Codice - Code	Rif. Modello - Ref. Models	Prezzo - Price
6-E3	01200EROSPP	ZEUS	
6-A3	01000ATHPP3	GIUNONE	



9
SCORRIVASSOIO LATERALE PER ISOLA SELF, ASPORTABILE - LEGNO LAMINATO
REMOVABLE LONG TRAY SLIDE ON SHORT SIDE - LAMINATED WOOD

Optional - Optionals	Codice - Code	Rif. Modello - Ref. Models	Prezzo - Price
9-A	0120ATOMPPLU	GIUNONE	
9	01200EROSPPLU	ZEUS	



10
SUPPLEMENTO PER RUOTE DIAM.125MM IN ACCIAIO, 2 CON FRENO
SURCHARGE FOR 125MM. DIAM STEEL CASTORS, 2 WITH BRAKE

Optional - Optionals	Codice - Code	Rif. Modello - Ref. Models	Prezzo - Price
10	01000PI125/3	GIUNONE	



UK
SPINA TIPO G (UK)
TYPE G PLUG (UK)

Optional - Optionals	Codice - Code	Prezzo - Price
UK	D0500SPINAUK	



HZ6
SUPPLEMENTO PER COMPRESSORE 60HZ
SURCHARGE FOR 60HZ COMPRESSOR

Optional - Optionals	Codice - Code	Rif. Modello - Ref. Models	Prezzo - Price
HZ6	XC0500GFRIGOFITT	ARTEMIDE REF 3/1, ZEUS, GIUNONE	

ALKOR 2 AP

MOBILI SU RUOTE WAITERS STATION ON CASTORS

Moderni mobili di servizio su ruote in legno laminato con dettagli color alluminio. Modelli a 2 sportelli con chiusura rallentata, chiusi con ripiano interno, ripiano intermedio e alzata regolabile in altezza. Al posto dei cassetti è possibile prevedere un portaposate aperto a 6 compartimenti (opt. PP/F). I mobili possono essere dotati di base rinforzata con ruote più grandi (Ø125mm) e maniglia di spinta (B/R). Optional tramoggia estraibile su guide scorrevoli con sacco in cotone asportabile e lavabile (opt. TR).

Modern dumbwaiters on castors made of laminated wood for the restaurant hall with aluminium-look details. Models with 2 soft closing doors with inner shelf, upper middle shelf can be height adjusted. Instead of drawers, dumbwaiters can be equipped with an open 6 compartments cutlery holder (opt. PP/F). They can be provided with a reinforced base with bigger castors (Ø125mm) and handle (B/R) and extractable hopper mounted on rails (opt. TR).



SEPARATORI RIMUOVIBILI
REMOVABLE DIVIDERS



PP/F

Prezzi - Prices

ALKOR	Codice - Code	Descrizione	Finitura	Description	Finishing	Prezzo - Price
ALKOR 2 AP	01500ALK2AP	Mobile di servizio da interno	Legno laminato	Indoor waiter station	Laminated wood	
ALKOR 2 AP B/R	01500ALK2APBR	Mobile di servizio da interno con base rinforzata	Legno laminato	Indoor waiter station with reinforced base	Laminated wood	

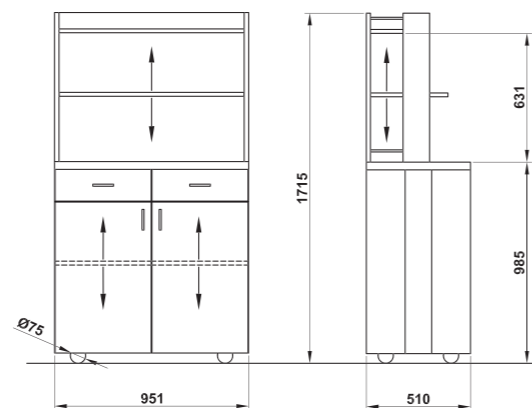
B/R



BASE RINFORZATA CON RUOTE PIÙ GRANDI (Ø125MM)
+ MANIGLIA DI SPINTA
REINFORCED BASE WITH BIGGER CASTORS (Ø125MM)
+ HANDLE

Peso Netto (Kg) Net Weight	98 - 107
Dimensioni imballo (cm) Packing size	120 x 80 x 200h

Disegno tecnico - Technical drawing



Pannellature - Paneling

LEGNO LAMINATO
LAMINATED WOOD



MATERIALI E DECORI - MATERIALS AND DECORS >> PAG. 324

Optional - Optionals



PREZZI OPTIONAL
OPTIONALS PRICE >> PAG. 323

ALKOR 2 CH

MOBILI SU RUOTE WAITERS STATION ON CASTORS

Moderni mobili di servizio su ruote in legno laminato con dettagli color alluminio. Modelli a 2 sportelli con chiusura rallentata, chiusi con ripiano interno, e parte superiore chiusa da sportelli. Al posto dei cassetti è possibile prevedere un portaposate aperto a 6 compartimenti (opt. PP/F). I mobili possono essere dotati di base rinforzata con ruote più grandi (Ø125mm) e maniglia di spinta (B/R). Optional tramoggia estraibile su guide scorrevoli con sacco in cotone asportabile e lavabile (opt. TR).

Modern dumbwaiters on castors made of laminated wood for the restaurant hall with aluminium-look details. Models with 2 soft closing doors with inner shelf, and upper part closed by doors. Instead of drawers, dumbwaiters can be equipped with an open 6 compartments cutlery holder (opt. PP/F). They can be provided with a reinforced base with bigger castors (Ø125mm) and handle (B/R) and extractable hopper mounted on rails (opt. TR).



SEPARATORI RIMUOVIBILI
REMOVABLE DIVIDERS



PP/F

Prezzi - Prices

ALKOR	Codice - Code	Descrizione	Finitura	Description	Finishing	Prezzo - Price
ALKOR 2 CH	01500ALK2CH	Mobile di servizio da interno	Legno laminato	Indoor waiter station	Laminated wood	
ALKOR 2 CH B/R	01500ALK2CHBR	Mobile di servizio da interno con base rinforzata	Legno laminato	Indoor waiter station with reinforced base	Laminated wood	

B/R



BASE RINFORZATA CON RUOTE PIÙ GRANDI (Ø125MM)
+ MANIGLIA DI SPINTA
REINFORCED BASE WITH BIGGER CASTORS (Ø125MM)
+ HANDLE

Peso Netto (Kg) Net Weight	106 - 115
Dimensioni imballo (cm) Packing size	120 x 80 x 200h

Disegno tecnico - Technical drawing



Pannellature - Paneling

LEGNO LAMINATO
LAMINATED WOOD



MATERIALI E DECORI - MATERIALS AND DECORS >> PAG. 324

Optional - Optionals



PREZZI OPTIONAL
OPTIONALS PRICE >> PAG. 323

ALKOR 3 AP

MOBILI SU RUOTE WAITERS STATION ON CASTORS

Moderni mobili di servizio su ruote in legno laminato con dettagli color alluminio. Modelli a 3 sportelli con chiusura rallentata, chiusi con ripiano interno, ripiano intermedio e alzata regolabile in altezza. Al posto dei cassetti è possibile prevedere un portaposate aperto a 9 compartimenti (opt. PP/F). I mobili possono essere dotati di base rinforzata con ruote più grandi (Ø125mm) e maniglia di spinta (B/R). Optional tramoggia estraibile su guide scorrevoli con sacco in cotone asportabile e lavabile (opt. TR).

Modern dumbwaiters on castors made of laminated wood for the restaurant hall with aluminium-look details. Models with 2 soft closing doors with inner shelf, upper middle shelf can be height adjusted. Instead of drawers, dumbwaiters can be equipped with an open 9 compartments cutlery holder (opt. PP/F). They can be provided with a reinforced base with bigger castors (Ø125mm) and handle (B/R) and extractable hopper mounted on rails (opt. TR).



SEPARATORI RIMUOVIBILI
REMOVABLE DIVIDERS



PP/F

Prezzi - Prices

ALKOR	Codice - Code	Descrizione	Finitura	Description	Finishing	Prezzo - Price
ALKOR 3 AP	01500ALK3AP	Mobile di servizio da interno	Legno laminato	Indoor waiter station	Laminated wood	
ALKOR 3 AP B/R	01500ALK3APBR	Mobile di servizio da interno con base rinforzata	Legno laminato	Indoor waiter station with reinforced base	Laminated wood	

B/R



BASE RINFORZATA CON RUOTE PIÙ GRANDI (Ø125MM)
+ MANIGLIA DI SPINTA

REINFORCED BASE WITH BIGGER CASTORS (Ø125MM)
+ HANDLE

Peso Netto (Kg) Net Weight	139 - 151
Dimensioni imballo (cm) Packing size	155 x 92 x 200h

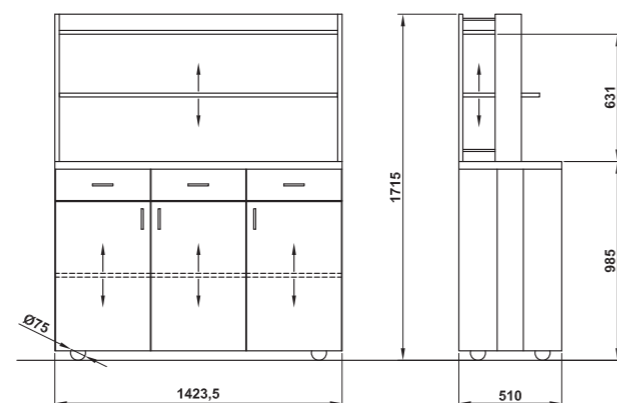
Pannellature - Paneling

LEGNO LAMINATO
LAMINATED WOOD



MATERIALI E DECORI - MATERIALS AND DECORS >> PAG. 324

Disegno tecnico - Technical drawing



Optional - Optionals



PREZZI OPTIONAL
OPTIONALS PRICE >> PAG. 323

ALKOR 3 CH

MOBILI SU RUOTE WAITERS STATION ON CASTORS

Moderni mobili di servizio su ruote in legno laminato con dettagli color alluminio. Modelli a 3 sportelli con chiusura rallentata, chiusi con ripiano interno, e parte superiore chiusa da sportelli. Al posto dei cassetti è possibile prevedere un portaposate aperto a 9 compartimenti (opt. PP/F). I mobili possono essere dotati di base rinforzata con ruote più grandi (Ø125mm) e maniglia di spinta (B/R). Optional tramoggia estraibile su guide scorrevoli con sacco in cotone asportabile e lavabile (opt. TR).

Modern dumbwaiters on castors made of laminated wood for the restaurant hall with aluminium-look details. Models with 3 soft closing doors with inner shelf, and upper part closed by doors. Instead of drawers, dumbwaiters can be equipped with an open 9 compartments cutlery holder (opt. PP/F). They can be provided with a reinforced base with bigger castors (Ø125mm) and handle (B/R) and extractable hopper mounted on rails (opt. TR).



SEPARATORI RIMUOVIBILI
REMOVABLE DIVIDERS



PP/F

Prezzi - Prices

ALKOR	Codice - Code	Descrizione	Finitura	Description	Finishing	Prezzo - Price
ALKOR 3 CH	01500ALK3CH	Mobile di servizio da interno	Legno laminato	Indoor waiter station	Laminated wood	
ALKOR 3 CH B/R	01500ALK3CHBR	Mobile di servizio da interno con base rinforzata	Legno laminato	Indoor waiter station with reinforced base	Laminated wood	

B/R



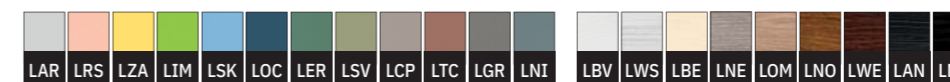
BASE RINFORZATA CON RUOTE PIÙ GRANDI (Ø125MM)
+ MANIGLIA DI SPINTA

REINFORCED BASE WITH BIGGER CASTORS (Ø125MM)
+ HANDLE

Peso Netto (Kg) Net Weight	151 - 162
Dimensioni imballo (cm) Packing size	155 x 92 x 200h

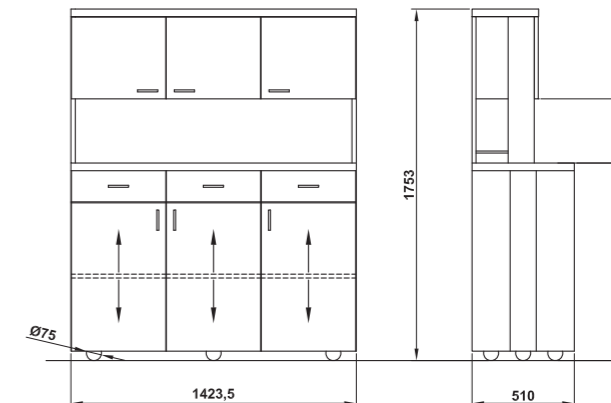
Pannellature - Paneling

LEGNO LAMINATO
LAMINATED WOOD



MATERIALI E DECORI - MATERIALS AND DECORS >> PAG. 324

Disegno tecnico - Technical drawing



Optional - Optionals



PREZZI OPTIONAL
OPTIONALS PRICE >> PAG. 323

ALKOR 2 B

MOBILI SU RUOTE WAITERS STATION ON CASTORS

Moderni mobili di servizio su ruote in legno laminato con dettagli color alluminio. Modelli a 2 sportelli chiusi con chiusura rallentata, con ripiano interno. Al posto dei cassetti è possibile prevedere un portaposate aperto a 6 compartimenti (opt. PP/F). I mobili possono essere dotati di base rinforzata con ruote più grandi (Ø125mm) e maniglia di spinta (B/R). Optional tramoggia estraibile su guide scorrevoli con sacco in cotone asportabile e lavabile (opt. TR).

Modern dumbwaiters on castors made of laminated wood for the restaurant hall with aluminium-look details. Models with 2 soft closing doors with inner shelf. Instead of drawers, dumbwaiters can be equipped with an open 6 compartments cutlery holder (opt. PP/F). They can be provided with a reinforced base with bigger castors (Ø125mm) and handle (B/R) and extractable hopper mounted on rails (opt. TR).



SEPARATORI RIMUOVIBILI
REMOVABLE DIVIDERS

PP/F

Prezzi - Prices

ALKOR	Codice - Code	Descrizione	Finitura	Description	Finishing	Prezzo - Price
ALKOR 2 B	01500ALK2B	Mobile di servizio da interno	Legno laminato	Indoor waiter station	Laminated wood	
ALKOR 2 B B/R	01500ALK2APBR	Mobile di servizio da interno con base rinforzata	Legno laminato	Indoor waiter station with reinforced base	Laminated wood	

B/R



BASE RINFORZATA CON RUOTE PIÙ GRANDI (Ø125MM)
+ MANIGLIA DI SPINTA

REINFORCED BASE WITH BIGGER CASTORS (Ø125MM)
+ HANDLE

Peso Netto (Kg) Net Weight	77 - 84
Dimensioni imballo (cm) Packing size	120 x 80 x 145h

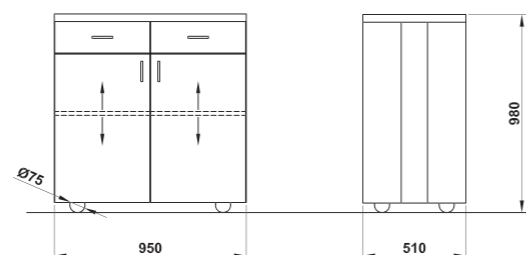
Pannellature - Paneling

LEGNO LAMINATO
LAMINATED WOOD



MATERIALI E DECORI - MATERIALS AND DECORS >> PAG. 324

Disegno tecnico - Technical drawing



Optional - Optionals



PREZZI OPTIONAL
OPTIONALS PRICE >> PAG. 323

ALKOR 3 B

MOBILI SU RUOTE WAITERS STATION ON CASTORS

Moderni mobili di servizio su ruote in legno laminato con dettagli color alluminio. Modelli a 3 sportelli chiusi con chiusura rallentata, chiusi con ripiano interno. Al posto dei cassetti è possibile prevedere un portaposate aperto a 9 compartimenti (opt. PP/F). I mobili possono essere dotati di base rinforzata con ruote più grandi (Ø125mm) e maniglia di spinta (B/R). Optional tramoggia estraibile su guide scorrevoli con sacco in cotone asportabile e lavabile (opt. TR).

Modern dumbwaiters on castors made of laminated wood for the restaurant hall with aluminium-look details. Models with 3 soft closing doors with inner shelf. Instead of drawers, dumbwaiters can be equipped with an open 9 compartments cutlery holder (opt. PP/F). They can be provided with a reinforced base with bigger castors (Ø125mm) and handle (B/R) and extractable hopper mounted on rails (opt. TR).



SEPARATORI RIMUOVIBILI
REMOVABLE DIVIDERS

PP/F

Prezzi - Prices

ALKOR	Codice - Code	Descrizione	Finitura	Description	Finishing	Prezzo - Price
ALKOR 3 B	01500ALK3B	Mobile di servizio da interno	Legno laminato	Indoor waiter station	Laminated wood	
ALKOR 3 B B/R	01500ALK3BBR	Mobile di servizio da interno con base rinforzata	Legno laminato	Indoor waiter station with reinforced base	Laminated wood	

B/R



BASE RINFORZATA CON RUOTE PIÙ GRANDI (Ø125MM)
+ MANIGLIA DI SPINTA

REINFORCED BASE WITH BIGGER CASTORS (Ø125MM)
+ HANDLE

Peso Netto (Kg) Net Weight	113 - 121
Dimensioni imballo (cm) Packing size	155 x 92 x 145h

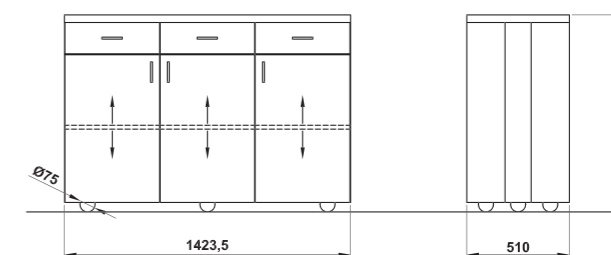
Pannellature - Paneling

LEGNO LAMINATO
LAMINATED WOOD



MATERIALI E DECORI - MATERIALS AND DECORS >> PAG. 324

Disegno tecnico - Technical drawing



Optional - Optionals



PREZZI OPTIONAL
OPTIONALS PRICE >> PAG. 323

PERSEO

MOBILI SU RUOTE
WAITERS STATION ON CASTORS



PERSEO A2



PERSEO B2



PERSEO 75

Mobili di servizio su ruote realizzati in legno laminato. Dotati di due cassetti con divisori interni per posate, due ante con chiusura rallentata, con ripiano interno regolabile in altezza e due ripiani superiori, di cui uno regolabile in altezza. Invece dei cassetti è disponibile su richiesta un portaposate a 6 compartimenti aperto (opzione PP/F). I mobili possono essere dotati di base rinforzata con ruote più grandi (Ø125mm) e maniglia di spinta (B/R).

Waiter station on castors made of laminated wood for restaurant halls. Equipped with 2 drawers with inner dividers for cutlery, 2 soft closing doors with inner height-adjustable shelf and 2 upper shelves, one of which height-adjustable. Instead of the drawers an open 6-compartment cutlery holder is available (opt. PP/F). They can be provided with a reinforced base with bigger castors (Ø125mm) and handle (B/R).

Prezzi - Prices

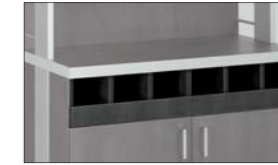
PERSEO	Codice - Code	Descrizione	Finitura	Description	Finishing	Prezzo - Price
PERSEO A2	01500PER/A2LE	Mobile di servizio da interno	Legno laminato	Indoor waiter station	Laminated wood	
PERSEO A2 B/R	01500PER/A2BR	Mobile di servizio da interno con base rinforzata	Legno laminato	Indoor waiter station with reinforced base	Laminated wood	
PERSEO B2	01500PER/B2LE	Mobile di servizio da interno	Legno laminato	Indoor waiter station	Laminated wood	
PERSEO B2 B/R	01500PER/B2BR	Mobile di servizio da interno con base rinforzata	Legno laminato	Indoor waiter station with reinforced base	Laminated wood	
PERSEO 75	01500PER/A175	Mobile di servizio da interno	Legno laminato	Indoor waiter station	Laminated wood	

	PERSEO A2	PERSEO A2 B/R	PERSEO B2	PERSEO B2 B/R	PERSEO 75
Peso Netto (Kg) Net Weight	88	94	67	73	72
Dimensioni imballo (cm) Packing size	120 x 80 x 180h	120 x 80 x 180h	120 x 80 x 145h	120 x 80 x 145h	120 x 80 x 180h

B/R

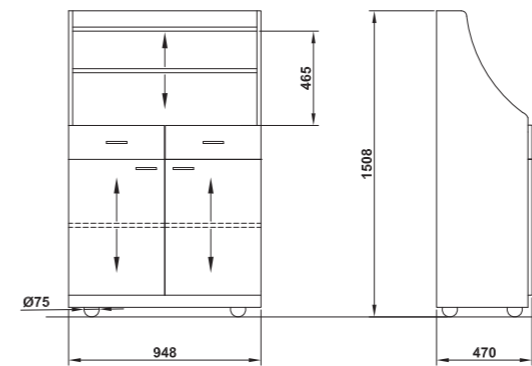


BASE RINFORZATA CON RUOTE PIÙ GRANDI (Ø125MM)
+ MANIGLIA DI SPINTA
REINFORCED BASE WITH BIGGER CASTORS (Ø125MM)
+ HANDLE

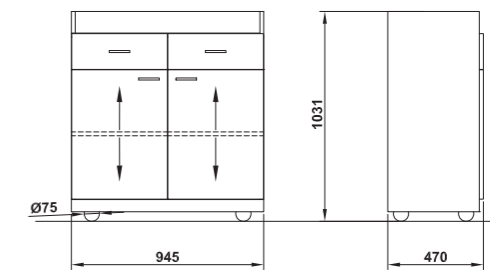


PP/F

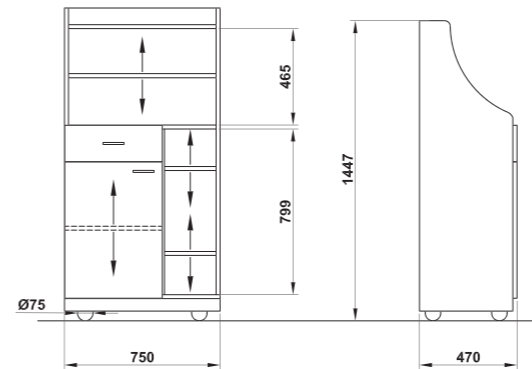
Disegno tecnico - Technical drawing



PERSEO A2



PERSEO B2



PERSEO 75

Optional - Optionals

COP* K P PP/F TR

PERSEO A2 - PERSEO B2

*Solo Perseo A - Perseo A only

PREZZI OPTIONAL - OPTIONALS PRICE >> PAG. 323

Pannellature - Paneling

LEGNO LAMINATO
LAMINATED WOOD



MATERIALI E DECORI - MATERIALS AND DECORS >> PAG. 324

POLAR 2 AP

MOBILI SU RUOTE IN ACCIAIO INOX
STAINLESS STEEL WAITERS STATION ON CASTORS

Moderni mobili di servizio realizzati completamente in acciaio inox AISI 304. Parte superiore aperta composta da due ripiani, due cassetti per l'organizzazione delle posate e due ante inferiori con ripiani interni regolabili in altezza. Montati su ruote Ø125mm, 2 con freno e dotati di una pratica maniglia di spinta. A richiesta è disponibile un'utile rastrelliera per bicchieri da vino (opzione RA).

Waiter stations built completely in stainless steel AISI 304. Open upper part composed by two shelves and two drawers to organize cutlery. Mounted on wheels Ø125mm, 2 with brakes and equipped with a practical pushing handle. A useful glass rack for wine glasses is available as an option (opt. RA).

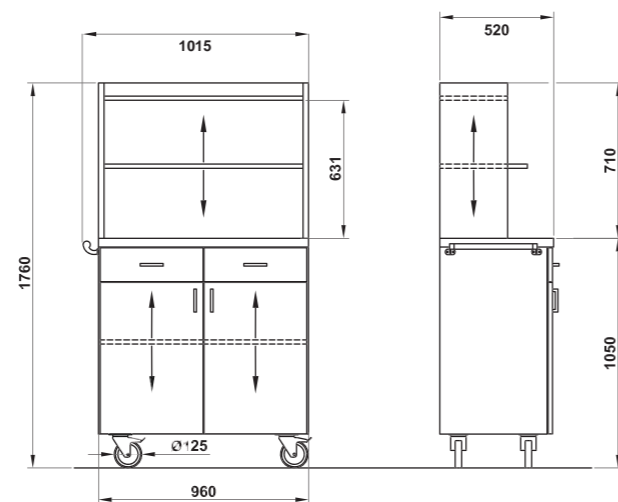


Prezzi - Prices

POLAR	Codice - Code	Descrizione	Finitura	Description	Finishing	Prezzo - Price
POLAR 2 AP	015INPOL2AP	Mobile di servizio da esterno con base rinforzata	Acciaio inox	Outdoor waiter station with reinforced base	Stainless steel	

Peso Netto (Kg) Net Weight	106
Dimensioni imballo (cm) Packing size	120 x 80 x 185h

Disegno tecnico - Technical drawing



Optional - Optionals

COP K P PP/F RA TR

PREZZI OPTIONAL - OPTIONALS PRICE >> PAG. 323

PP/F



POLAR 2 CH

MOBILI SU RUOTE IN ACCIAIO INOX
STAINLESS STEEL WAITERS STATION ON CASTORS

Moderni mobili di servizio realizzati completamente in acciaio inox AISI 304. Due cassetti per l'organizzazione di posate, due ante con ripiani interni regolabili in altezza e parte superiore chiusa da ante. Montato su ruote Ø125mm, 2 con freno, e dotato di una pratica maniglia di spinta. A richiesta è disponibile un'utile rastrelliera per bicchieri da vino (opzione RA).

Waiter stations built completely in stainless steel AISI 304. Two drawers to organize cutlery and upper part closed by doors. Mounted on wheels Ø125mm, 2 with brakes, and equipped with a practical pushing handle. A useful glass rack for wine glasses is available as an option (opt. RA).

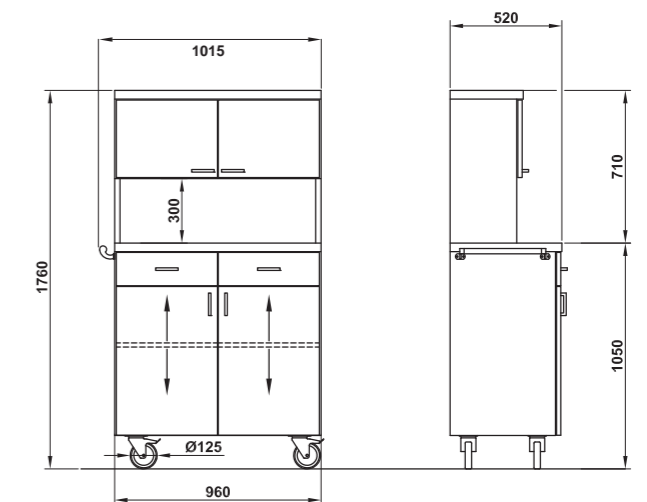


Prezzi - Prices

POLAR	Codice - Code	Descrizione	Finitura	Description	Finishing	Prezzo - Price
POLAR 2 CH	015INPOL2CH	Mobile di servizio da esterno con base rinforzata	Acciaio inox	Outdoor waiter station with reinforced base	Stainless steel	

Peso Netto (Kg) Net Weight	114
Dimensioni imballo (cm) Packing size	120 x 80 x 185h

Disegno tecnico - Technical drawing



Optional - Optionals

COP K P PP/F RA TR

PREZZI OPTIONAL - OPTIONALS PRICE >> PAG. 323

PP/F



POLAR 2 B

MOBILI SU RUOTE IN ACCIAIO INOX
STAINLESS STEEL WAITERS STATION ON CASTORS



POLAR 2 AL



Moderni mobili di servizio completamente in acciaio inox AISI 304. Dotati di due cassetti, due ante e un'alzatina sul piano di lavoro (POLAR AL). Per facilitarne la movimentazione sono completati da una pratica maniglia di spinta e 4 ruote Ø125mm di cui 2 con freno.

Modern waiter stations completely in stainless steel AISI 304. Equipped by two drawers, two doors and a practical upper bridge on the worktop (POLAR AL). To make easier the handling they are completed by a practical pushing handle and 4 castors Ø125mm, 2 with brake.

Prezzi - Prices

POLAR	Codice - Code	Descrizione	Finitura	Description	Finishing	Prezzo - Price
POLAR 2B	0151NPOL2B	Mobile di servizio da esterno con base rinforzata	Acciaio inox	Outdoor waiter station with reinforced base	Stainless steel	
POLAR 2 AL	0151NPOL2AL	Mobile di servizio da esterno con base rinforzata	Acciaio inox	Outdoor waiter station with reinforced base	Stainless steel	

Peso Netto (Kg) Net Weight	86 - 98
Dimensioni imballo (cm) Packing size	2B 120 x 80 x 145h 2 AL 120 x 80 x 175h

Optional - Optionals

K P PP/F RA* TR

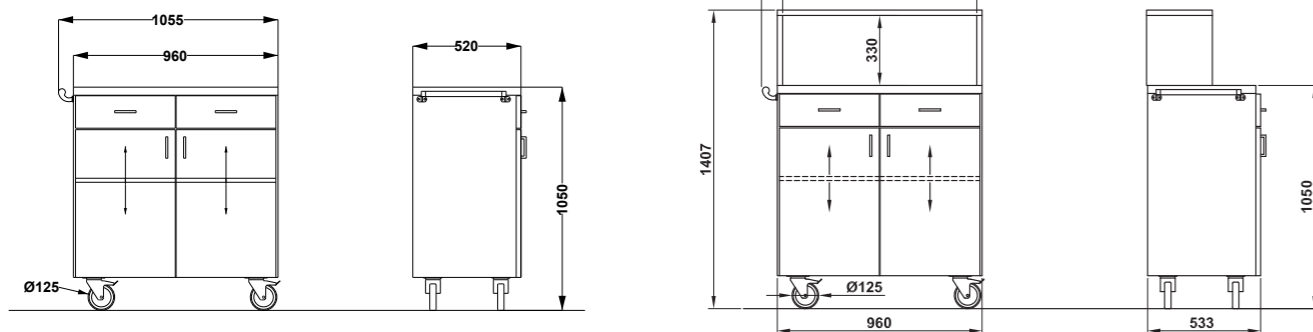
*Solo Polar AL - Polar AL only

PREZZI OPTIONAL - OPTIONALS PRICE >> PAG. 323

PP/F



Disegno tecnico - Technical drawing



OPTIONAL - OPTIONALS

MOBILI - WAITERS STATION



PP/F

COMPARTIMENTO POSATE APRIBILE
OPEN CUTLERY COMPARTMENT

Optional - Optionals	Codice - Code	Rif. Modello - Ref. Models	Prezzo - Price
PP/F-PER	01500PPOSFR	PERSEO	
PP/F-ALK	01500PPOSFR	ALKOR	
PP/F-POL	0151NPPOSFOL	POLAR	



TR

TRAMOGGIA ESTRAIBILE CON SACCO NYLON
DRAWER HOPPER WITH NYLON BAG

Optional - Optionals	Codice - Code	Rif. Modello - Ref. Models	Prezzo - Price
TR-PER	01500PERTRALE	PERSEO	
TR-ALK	01500ALKTRALE	ALKOR	
TR-POL	0151NPOLTRA	POLAR	



K

CHIUSURA CON CHIAVE (x 1)
LOCK WITH KEY (x 1)

Optional - Optionals	Codice - Code	Prezzo - Price
K	01500MOBSER	



COP

COPERTURA DI PROTEZIONE - NYLON
PROTECTION COVER - NYLON

Optional - Optionals	Codice - Code	Rif. Modello - Ref. Models	Prezzo - Price
COP-PER	01500PERCO	PERSEO A	
COP/APCH	01500POCHCO	ALKOR AP/CH- POLAR AP/CH	
COP/AL	01500POLCO	ALKOR 2 - POLAR B - AL	



S/Q

SPONDINE DI PROTEZIONE - ACCIAIO INOX
RETAINING BARS - STAINLESS STEEL

Optional - Optionals	Codice - Code	Rif. Modello - Ref. Models	Prezzo - Price
S/Q2	0151NSPONDIALK2	ALKOR 2 B	
S/Q3	0151NSPONDIALK3	ALKOR 3 B	



P

RIPIANO AGGIUNTIVO
ADDITIONAL SHELF

Optional - Optionals	Codice - Code	Rif. Modello - Ref. Models	Prezzo - Price
P-PER	01500PIANPER	PERSEO	
P-ALK	01500PIANMED	ALKOR	
P-POL	0151NPIANPOL	POLAR	



RA








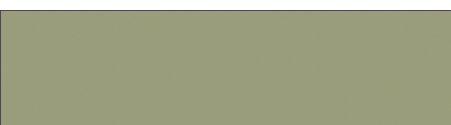
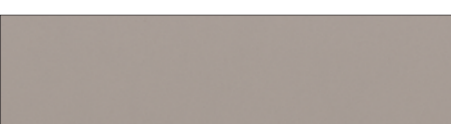

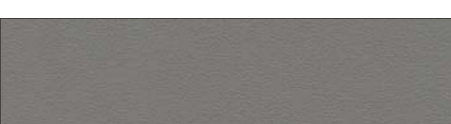

RASTRELLIERA BICCHIERI - ACCIAIO INOX
GLASS RACK - STAINLESS STEEL

Optional - Optionals	Codice - Code	Rif. Modello - Ref. Models	Prezzo - Price
RA	0151NRABICPOL2	POLAR	




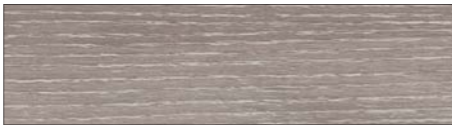

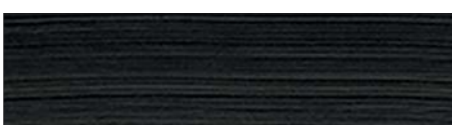


Materiali e decori - Materials and decors

LEGNO LAMINATO LAMINATED WOOD

TINTE UNITE - PLAIN DECORS

	LAR ARGENTO SILVER
	LRS ROSÈ ROSE
	LZA ZAFFERANO SAFRAN
	LIM LIME
	LSK CIELO SKY
	LOC OCEANO OCEAN
	LER EDERA IVY
	LSV SALVIA SAGE
	LCP CAPPUCCINO
	LTC TERRACOTTA CLAY
	LGR GRIGIO GREY
	LNI NIAGARA



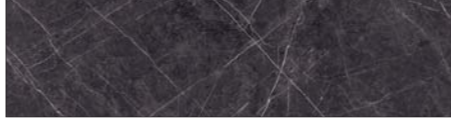
DECORI LEGNO - WOODEN DECORS

	LBV BIANCO VENATO VEINED WHITE
	LWS SABBIA BIANCA WHITE SAND
	LBE BETULLA BIRCH
	LNE NEBBIA FOG
	LOM OLMO ELM
	LNO NOCE WALNUT
	LWE WENGÈ
	LAN ANTRACITE ANTHRACITE
	LNV NERO VENATO VEINED BLACK
	ACCIAIO INOX STAINLESS STEEL
	SST ACCIAIO INOX STAINLESS STEEL




TOP A CONTRASTO CONTRAST COLORS WORKTOP

SOLO PER ATHENA SAL / ONLY FOR ATHENA SAL

Formica®

	LGB GRANITO BIANCO WHITE GRANITE Formica®
	LGN GRANITO NERO BLACK GRANITE Formica®
	LMR MARMO GRIGIO GREY MARBLE Formica®



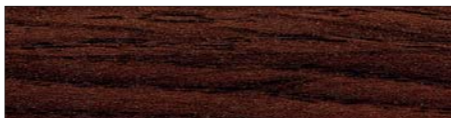
Legno laminato / Laminated wood

	LBE BETULLA BIRCH
	LOM OLMO ELM
	LNO NOCE WALNUT

LEGNO MASSELLO SOLID WOOD

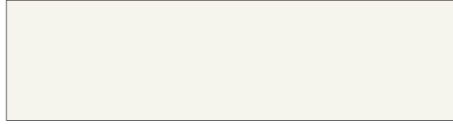




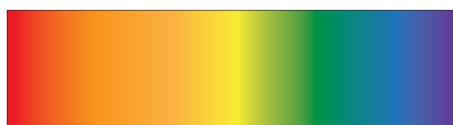
Altri Colori Su Richiesta - Other Colours On Request

SOLO MODELLI / ONLY MODELS:
ARIANNA - ARTEMIDE - PANDORA Q

	MNL NATURALE NATURAL
	MNO NOCE WALNUT
	MWE WENGÈ

LAMIERA VERNICIATA POWDER COATED STEEL

PER OMNIA CST / FOR OMNIA CST
*PER STRUTTURA BREAK / FOR BREAK STRUCTURE

	RAL 9010* BIANCO PURO PURE WHITE
	RAL 9006 ALLUMINIO ALUMINIUM
	RAL 7037* GRIGIO GREY
	RAL 9005 NERO OPACO MATTE BLACK
	RAL 8017* CIOCCOLATO CHOCOLATE
	RAL COLORE SU RICHIESTA COLOR ON REQUEST

LEGNO STRATIFICATO HPL HIGH PRESSURE LAMINATES





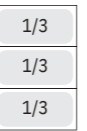

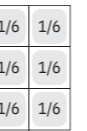

SOLO MODELLI / ONLY MODELS: TRAY - CARE

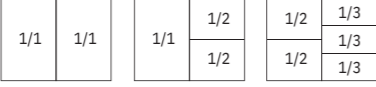
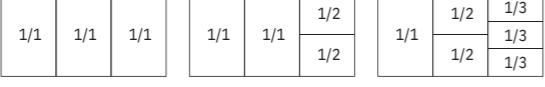

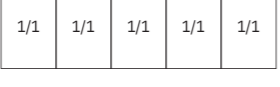
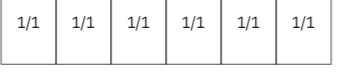
	SOM OLMO ELM
	SWE WENGÈ
	STF TESSUTO FABRIC
	SNE NERO BLACK

Le stampe dei colori dei legni, dei laminati e dei metalli potrebbero non essere totalmente fedeli agli originali.
The print of solid wood, laminated wood and metals colors may not match actual finishings exactly.

OPTIONAL - OPTIONALS

Vasche Gastronorm - Gastronorm Pans

							
	GN 1/1	GN 1/2	GN 2/4	GN 1/3	GN 1/4	GN 1/6	GN 1/9
	530 x 325 mm	325 x 265 mm	530 x 162 mm	325 x 176 mm	265 x 163 mm	176 x 162 mm	108 x 176 mm

Combinazioni - Combination		Capacità Pasti Meal Capacity
1 x GN 1/1		15 - 25
2 x GN 1/1		30 - 50
3 x GN 1/1		45 - 75
4 x GN 1/1		60 - 100
5 x GN 1/1		100 +
6 x GN 1/1		125 +

VASCHE GASTRONORM GASTRONORM PANS

GN	Codice - Code	Dimensioni - Dimensions	Prezzo - Price
GN 1/1	GN 1/1 H.65	037GN1/1065IN	530 x 325 mm
	GN 1/1 H.100	037GN1/1100IN	
	GN 1/1 H.150	037GN1/1150IN	
	GN 1/1 H.200	037GN1/1200IN	
GN 1/2	GN 1/2 H.65	037GN1/2065IN	325 x 265 mm
	GN 1/2 H.100	037GN1/2100IN	
	GN 1/2 H.150	037GN1/2150IN	
	GN 1/2 H.200	037GN1/2200IN	
GN 2/4	GN 2/4 H.100	037GN2/4100IN	530 x 162 mm
	GN 2/4 H.150	037GN2/4150IN	
GN 1/3	GN 1/3 H.65	037GN1/3065IN	325 x 176 mm
	GN 1/3 H.100 INOX	037GN1/3100IN	
	GN 1/3 H.150 INOX	037GN1/3150IN	
GN 1/4	GN 1/4 H.65 INOX	037GN1/4065IN	265 x 163 mm
	GN 1/4 H.100 INOX	037GN1/4100IN	
	GN 1/4 H.150 INOX	037GN1/4150IN	
	GN 1/4 H.200 INOX	037GN1/4200IN	
GN 1/6	GN 1/6 H.65 INOX	037GN1/6065IN	176 x 162 mm
	GN 1/6 H.100 INOX	037GN1/6100IN	
	GN 1/6 H.150 INOX	037GN1/6150IN	
GN 1/6	GN 1/6 H.200 INOX	037GN1/6200IN	176 x 162 mm
	GN 1/6 H.200 INOX	037GN1/6200IN	
GN 1/9	GN 1/9 H.100	037GN1/9100IN	108 x 176 mm

TEGLIE GASTRONORM GASTRONORM TRAY

GN	Codice - Code	Dimensioni - Dimensions	Prezzo - Price
TG 1/1	TG 1/1 H.20	530 x 325 mm	
TG 2/1	TG 2/1 H.20	650 x 530 mm	

COPERCHI VASCHE GASTRONORM LID GASTRONORM PANS

GN	Codice - Code	Dimensioni - Dimensions	Prezzo - Price
GN 1/1	COP GN 1/1	530 x 325 mm	
GN 1/2	COP GN 1/2	325 x 265 mm	
GN 2/4	COP GN 2/4	530 x 162 mm	
GN 1/3	COP GN 1/3	325 x 176 mm	
GN 1/4	COP GN 1/4	265 x 163 mm	
GN 1/6	COP GN 1/6	176 x 162 mm	
GN 1/9	COP GN 1/9	108 x 176 mm	

Condizioni generali di vendita

1. DEFINIZIONE

1.1 Le seguenti condizioni generali di vendita valgono per tutti i contratti di vendita stipulati tra ROCAM LOSI SRL e i suoi clienti, salvo deroghe che il singolo contratto dovesse espressamente prevedere.

2. ARTICOLI VENDUTI

2.1 Gli articoli prodotti e commercializzati da ROCAM LOSI SRL rispondono ai requisiti di sicurezza e sono idonei all'uso indicato. Dati, pesi, descrizioni ed immagini dei singoli articoli contenuti nel catalogo tecnico sono indicativi.

2.2 ROCAM LOSI SRL si riserva il diritto di apportare ai suoi articoli, senza preavviso ed in qualunque momento, tutte le modifiche che riterrà necessarie.

3. ORDINI

3.1 Gli ordini devono indicare il tipo di articolo con il relativo codice, la quantità e la data di consegna richiesta. Gli ordini si intendono accettati solo dopo l'invio della conferma d'ordine scritta.

3.2 In caso di annullamento di ordini già in produzione verrà addebitato il 4% del valore dell'articolo sull'ordine in corso o sul successivo ordine.

3.3 Non si accettano in nessun caso annullamenti di ordini per articoli speciali su misura.

3.4 L'importo minimo fatturabile è di EUR 100,00 al netto di IVA. Non verranno accettati ordini inferiori a questa cifra.

4. PREZZI

4.1 I prezzi indicati si intendono franco fabbrica ed IVA esclusa.

4.2 Il presente listino annulla e sostituisce tutti i precedenti.

4.3 I prezzi sono da intendersi validi fino ad eventuale variazione di listino.

4.4 I prezzi sono indicati con insindacabile revisione da parte di ROCAM LOSI SRL, in relazione all'eventuale aumentato costo dei materiali e/o della manodopera senza obbligo di giustificazioni.

5. PAGAMENTO

5.1 Il pagamento della merce è regolato dagli accordi stabiliti

5.2 Per gli articoli speciali verrà richiesto un acconto anticipato pari al 20% del valore imponibile.

5.3 In caso di ritardo del pagamento decorrerà l'interesse moratorio previsto dalla legge ed in particolare dal D.Lgs 9.10.2002 n.231, con la decorrenza regolata dall'ART.4 di detta legge.

6. TRASPORTO

6.1 Salvo diversamente pattuito, il costo del trasporto è a carico del cliente, il quale dovrà comunicare a ROCAM LOSI SRL per iscritto i dati del vettore e la data del ritiro della merce.

7. SPEDIZIONE E CONSEGNA

7.1 Gli articoli vengono consegnati al cliente perfettamente integri ed adeguatamente imballati. I volumi ed i pesi indicati nel catalogo tecnico si intendono per singolo imballo.

7.2 I termini di consegna non sono tassativi, ma indicativi e implicano un margine di tolleranza di 30gg lavorativi.

7.3 Il ritardo della consegna non autorizza alcun ritardo nei pagamenti pattuiti né legittima alcuna richiesta di risarcimento per danno.

7.4 Gli ordini vengono evasi secondo le possibilità di ROCAM LOSI SRL e possono essere effettuate consegne parziali di merce. Il cliente è sempre tenuto a ritirare i prodotti anche in caso di consegne parziali o di consegne effettuate prima della data stabilita o successivamente alla stessa.

7.5 In caso di comunicazione di merce pronta per il ritiro la stessa viene impegnata con emissione del documento di trasporto e fattura ed il termine di pagamento decorre da quel momento anche se il cliente ritarda il ritiro della stessa.

8. MODALITA' DI UTILIZZO

8.1 ROCAM LOSI SRL non risponderà dei guasti e delle rotture agli articoli venduti qualora provocati dal loro improprio utilizzo, dal mancato rispetto delle istruzioni per il montaggio, uso, manutenzione, oppure causati dalla loro manomissione o alterazione.

9. CONTESTAZIONI E RESI

9.1 Il cliente ha l'obbligo di controllare la merce al momento del ricevimento e di effettuare immediatamente le eventuali contestazioni per danni o mancanze, indicando in modo preciso le eventuali riserve sul documento di consegna della merce che dovrà essere controfirmato dal vettore.

9.2 Gli eventuali vizi e/o difetti della merce devono essere comunicati per iscritto, anche via email, entro i termini di legge.

9.3 Non saranno accettate contestazioni verbali o telefoniche.

9.4 Nessun articolo può essere reso senza l'autorizzazione scritta da parte di ROCAM LOSI SRL.

9.5 Se si tratta di un errore di spedizione la merce verrà sostituita, qualsiasi altro reso di merce dovrà essere effettuato in porto franco e verrà accreditato l'80% del valore della merce.

9.6 In nessun caso verranno accettati resi di articoli già utilizzati, ai quali è già stata rimossa la pellicola protettiva dall'acciaio inox o in caso di articoli speciali e su misura.

10. FORO COMPETENTE

10.1 Per ogni e qualsiasi controversia relativa ai beni venduti sarà unicamente competente il Foro di Milano, con espressa esclusione di ogni altro Foro.

11. GARANZIA E DANNI

11.1 La garanzia è prestata per un periodo di 12 mesi dalla data di acquisto per i difetti di costruzione, con esclusione delle parti elettriche e di quelle soggette ad usura.

11.2 Sono esclusi dalla garanzia i danni provocati a causa del loro improprio utilizzo, del mancato rispetto delle istruzioni di montaggio, uso, manutenzione oppure causati dalla loro alterazione o manomissione.

11.3 La garanzia non contempla le spese di manodopera e di qualsiasi altra spesa accessoria (trasporti, trasferte ecc), così come il risarcimento di danni diretti o indiretti derivanti dal non funzionamento del prodotto.

11.4 Le riparazioni vengono effettuate solo ed esclusivamente presso la sede di ROCAM LOSI SRL ed in nessun caso ROCAM LOSI SRL rimborserà eventuali spese sostenute dal cliente per riparazioni da lui effettuate se non espressamente concordate.

Terms & conditions

1. DEFINITION

1.1 The following general conditions of sale are valid for all the sales contracts stipulated by ROCAM LOSI SRL and its customers, except for exceptions that the single contract should expressly provide.

2. SOLD PRODUCTS

2.1 The articles produced and marketed by ROCAM LOSI SRL meet the safety requirements and are suitable for the indicated use. Data, weights, descriptions and images of the individual items contained in the technical catalogue are indicative.

2.2 ROCAM LOSI SRL reserves the right to make any changes it deems necessary to its articles, without prior notice at any time.

3. ORDERS

3.1 Orders must indicate the type of article with the relative code, quantity and the requested delivery date. Orders are considered accepted only after sending the written order confirmation.

3.2 In case of cancellation of orders already in production, 4% of the value of the item will be charged on the current order or on the next order.

3.3 In no case cancellations of orders of special custom made items will be accepted.

3.4 The minimum order amount is EUR 100,00 net of VAT. Orders below this amount will not be accepted.

4. PRICE

4.1 The indicated prices are EXW (Ex Works) and excluding VAT.

4.2 This price list cancels and replaces all the previous ones.

4.3 The prices are to be considered valid until any change in the price list.

4.4 The prices are indicated with unquestionable revision by ROCAM LOSI SRL, in relation to any increased materials and/or labor cost without obligations of justifications.

5. PAYMENT

5.1 The payment of the goods is regulated by the established agreements.

5.2 For special items an advance deposit equal to 20% of the value will be required.

5.3 In the event of late payment, the default interest foreseen by the italian law will be applicated. In particular it will be considered the Legislative Decree 9.10.2002 n.231, with the effective date governed by the ART.4 of the forementioned law.

6. TRANSPORT

6.1 Unless otherwise agreed, the cost of the transport is at customer's expense, who must notify ROCAM LOSI SRL by written notice with the carrier's data and the date of collection of the goods.

7. SHIPPING AND DELIVERY

7.1 The items are delivered to the customer perfectly intact and properly packaged. The volumes and weights indicated in the technical catalogue are intended for single packaging.

7.2 The delivery terms are not mandatory but indicative and imply a tolerance margin of 30 working days.

7.3 The delay in delivery does not authorize any delay in the agreed payments nor does it legitimize any request for compensation for damage.

7.4 Orders are processed according to the possibilities of ROCAM LOSI SRL and partial deliveries of goods can be made. The customer is always required to collect the products even in the case of partial deliveries or deliveries made before or after the established date.

7.5 In case of communication of goods ready for collection, ROCAM LOSI SRL will issue the transport documents and the invoice. The payment term starts from that moment even if the customer delays the pick-up of the same.

8. PRODUCT'S USAGE

8.1 ROCAM LOSI SRL will not be held responsible for failures and breakages to the sold products if those were caused by their improper use, failure to comply with the instructions for assembly, use, maintenance, or caused by their alteration or tampering with.

9. COMPLAINTS AND RETURNS

9.1 The customer is obliged to check the goods upon receipt and to immediately make any complaints for damage or shortages, precisley indicating any comment on the delivery note of the goods which must be countersigned by the carrier.

9.2 Any flaws and/or defects in the goods must be communicated in writing, also via email, within the terms of the law.

9.3 Verbal or telephone complaints will not be accepted.

9.4 No item can be returned without the written authorization of ROCAM LOSI SRL.

9.5 If a shipping error has occured, the goods will be replaced. Any other return of goods must be made in DDP term and 80% of the value of the goods will be credited.

9.6 In no case returns for items already used will be accepted or to which the protective film has already been removed from the stainless steel or in the case of special and custom-made items.

10. COMPETENT COURT OF JURISDICTION

10.1 For any and all disputes related to the goods sold, the Court of Milan will have sole jurisdiction, with the express exclusion of any other Court.

11. WARRANTY AND DAMAGES

11.1 The warranty is given for a period of 12 months from the date of purchase for construction defects, with the exception of electrical parts and those subject to wear.

11.2 The warranty does not cover damage caused by their improper use, failure to comply with the instruction for assembly, use, maintenance or caused by their alteration or tampering with.

11.3 The warranty does not include labor costs and any other ancillary expenses (transport, travel, etc.), as well as compensation for direct or indirect damages deriving from the non-functioning of the product.

11.4 Repairs are carried out only and exclusively at the headquarters of ROCAM LOSI SRL and in no case ROCAM LOSI SRL will reimburse any expenses incurred by the customer for repairs made by him unless expressly agreed.



Copyright © Rocam

February 2024

È vietata la riproduzione anche solo parziale senza autorizzazione scritta da parte della società Rocam Losi srl. Il costruttore si riserva la facoltà di apportare modifiche atte a migliorare il prodotto senza alcun preavviso.

No part of this document may be reproduced or transmitted in any form without written permission from Rocam Losi srl. The manufacturer reserves the right to make changes and improvements to the articles without prior notice.

